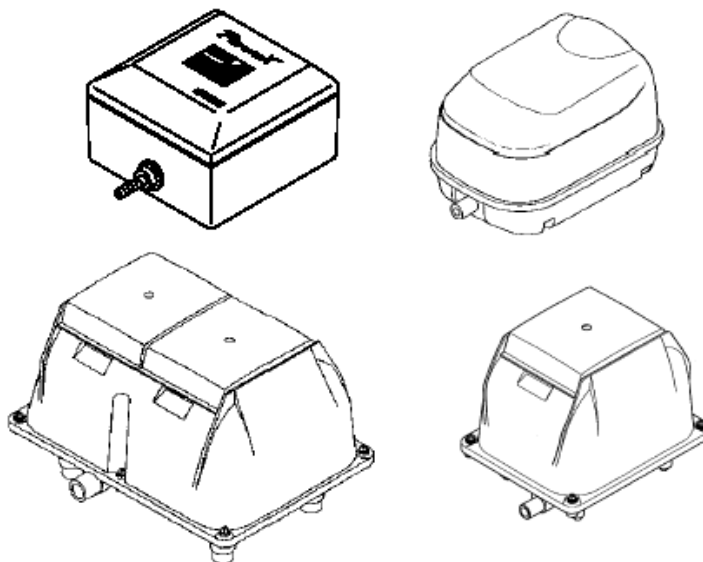




Návod na obsluhu a údržbu bezolejových dmychadel / vývěv SECOH

Pro modely:

MK-10	SV-20	SLL-20	EL-60	EL-S-60	EL-120W	EL-S-120W
MKC-510V	SV-30	SLL-30	EL-80-15	EL-S-80-15	EL-150	EL-S-150
	SV-40	SLL-40	EL-80-17	EL-S-80-17	EL-200	EL-S-200
	SV-50	SLL-50	EL-100	EL-S-100	EL-250	EL-S-250
			EL-120	EL-S-120		



Děkujeme Vám, že jste se rozhodli zakoupit dmychadlo/vývěvu Secoh. Dříve než uvedete dmychadlo/ vývěvu do provozu, přečtěte si prosím pozorně tento návod na obsluhu a údržbu.

Kompresory Secoh vám dodává **Aquatica KOI Centrum**
Holicе Vysokomýtská 1211 | Praha Želivec 312 Kamenice-Sulice
+420 465 544 759 | info@nishikigoi.cz | <http://www.nishikigoi.cz>



Kompresory Secoh vám dodává **Aquatica KOI Centrum**
Holice Vysokomýtská 1211 | **Praha** Želivec 312 Kamenice-Sulice
+420 465 544 759 | info@nishikigoi.cz | <http://www.nishikigoi.cz>



OBSAH

1. Instrukce pro všechny modelové řady	4
1.1 Všeobecné instrukce	4
1.1.1 Upozornění před uvedením do provozu	4
1.1.2 Manipulace a skladování	4
1.1.3 Instalace	4
1.1.4 Umístění dmychadla/vývěvy	4
1.1.5 Elektroinstalace	5
1.1.6 Stupeň krytí	5
1.1.7 Likvidace	5
1.1.8 Vymezení prostředí pro použití	5
1.1.9 Zakázané způsoby používání	5
1.2 Montáž a základní instrukce k provozu	6
1.2.1 Základní instrukce	6
1.2.2 Doporučení pro instalaci potrubních rozvodů	6
1.2.3 Pokyny k provozu dmychadel	7
1.3 Pravidelná údržba	8
1.3.1 Čištění filtru	8
1.3.2 Pravidelné kontroly	8
1.4 Servis	9
1.4.1 Opravy a postup	9
1.4.2 Výměna náhradních dílů	9
1.5 Životnost	10
2. Speciální instrukce pro jednotlivé modelové řady	11
2.1 Modelová řada Phoe-niX	11
2.1.1 Instalace	11
2.1.2 Údržba	11
2.1.3 Upozornění	11
2.1.4 Pracovní postup při výměně membrán	12-13
2.2 Modelová řada SV (SV-20,30,40,50)	14
2.2.1 Upozornění před uvedením do provozu	14
2.2.2 Montáž	14
2.3 Modelová řada SLL	15
2.4 Modelová řada EL	15
2.5 Modelová řada EL-S- se signalizací poškozené membrány	15
2.5.1 Upozornění	15
2.5.2 Popis signalizačního zařízení (viz. schéma el. zapojení)	15
2.5.3 Funkce signalizačního zařízení	15
2.5.4 Doporučený postup při opravě-svítili doutnavka (SD)	16
2.5.5 Důležitá upozornění	16
2.5.6 Schéma el. zapojení (model s dvěma motory)	16
3. Technické parametry modelových řad	17
3.1 Modelová řada Phoe-niX	17
3.2 Modelová řada SV	17
3.3 Modelová řada SLL	17
3.4 Modelová řada EL/EL-S jednomotorová	18
3.5 Modelová řada EL/EL-S dvoumotorová	18
4. ES Prohlášení o shodě	19
5. Přehled náhradních dílů všech modelových řad	20
5.1 Náhradní díly pro modelovou řadu Phoe-niX	20
5.2 Montážní sestava modelové řady Phoe-niX	21
5.3 Náhradní díly pro modelovou řadu SLL	22
5.4 Montážní sestava modelové řady SLL	23
5.5 Náhradní díly pro modelovou řadu EL (EL-S)-jednomotorové	24
5.6 Montážní sestava modelové řady EL (EL-S)-jednomotorové	25
5.7 Náhradní díly pro modelovou řadu EL (EL-S)-dvoumotorové	26
5.8 Montážní sestava modelové řady EL (EL-S)-dvoumotorové	27
6. Parametry hlučnosti dmychadel Secoh	28
7. Elektrické parametry dmychadel Secoh	29
8. Provozní parametry Vašeho dmychadla	30
9. Záznam o provedené údržbě	31

1. Instrukce pro všechny modelové řady

1.1 Všeobecné instrukce



Před uvedením dmyhadla/vývěvy do provozu si prosím pozorně přečtěte tuto příručku, abyste měli jistotu, že dmyhadlo/vývěva bude uvedeno do provozu správným způsobem.

Varování

Ujistěte se, že postupujete podle níže popsaných, bezpečnostních pokynů.

Upozornění

Nesprávným zacházením vzniká riziko vážného zranění.

1.1.1 Upozornění před uvedením do provozu

- Tato dmyhadla/vývěvy jsou konstruována pouze pro dodávku vzduchu (sání). Nasávané médium přechází přes části dmyhadla, které jsou pod proudem. Vstup hořlavých plynů nebo kapaliny do zařízení by mohlo proto způsobit výbuch nebo elektrický zkrat.
- Zkontrolujte štítek připevněný na tělese dmyhadla/vývěvy a ujistěte se, že je dmyhadlo/vývěva používáno pouze pro předepsané napětí.
- Tam, kde není možné přerušit dodávku vzduchu, například v rybích sádkách, zajistěte vždy náhradní dmyhadlo. Náhradní dmyhadlo doporučujeme každý druhý měsíc zkušebně zapnout, pro ověření jeho funkčnosti.



1.1.2 Manipulace a skladování



- Při manipulaci uchopte dmyhadlo /vývěvu vždy za jeho spodní část. V žádném případě nepoužívejte k uchopení síťový přívod nebo kryt filtru.
- Dmyhadla/vývěvy musí být skladována v suchém prostředí a okolní teplota nesmí být nižší než $-10\text{ }^{\circ}\text{C}$. Nízká teplota může mít vliv na stálost permanentního magnetu a v některých případech může ovlivnit také celkový výkon zařízení.
- Dmyhadla/vývěvy nesmí být skladována na přímém slunci nebo při vysokých teplotách. Mohlo by dojít ke zhoršení vlastností pryžových částí uvnitř dmyhadla/vývěvy. Pro zajištění delší životnosti membrán je doporučováno skladování na tmném místě při teplotě kolem $10\text{ }^{\circ}\text{C}$.



1.1.3 Instalace



- Instalaci dmyhadla/vývěvy (včetně elektrického a vzduchového vedení) by měl provádět proškolený pracovník. Nesprávná instalace by mohla způsobit unikání vzduchu nebo elektrický zkrat a následně požár.

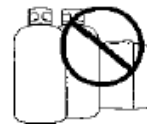


1.1.4 Umístění dmyhadla/vývěvy

- Neinstalujte dmyhadlo/vývěvu na místě, kde by bylo vystaveno povětrnostním vlivům (dešť, sněžení...). V případě, že dmyhadlo bude umístěno vně budovy, vždy použijte přístřešek nebo jiný kryt. Nikdy nezapoemeňte na dostatečný přísun vzduchu pro sání a chlazení dmyhadla/vývěvy. Doporučená teplota okolí v místě instalace dmyhadla/vývěvy by se měla pohybovat v rozsahu od $-10\text{ }^{\circ}\text{C}$ do $+40\text{ }^{\circ}\text{C}$.



- Umístíte dmychadlo nad úroveň vodní hladiny. V případě jeho umístění pod úrovní vodní hladiny, by voda mohla proudit při vypnutí dmychadla opačným směrem (sifonový efekt) a vniknout do dmychadla. V případě použití pojistného ventilu, který zabrání zpětnému toku vody, je možné dmychadlo umístit pod úroveň vodní hladiny vody.
- Neinstalujte dmychadlo/vývěvu na místě, kde by mohl unikat nějaký hořlavý plyn, a v blízkosti tekavých kapalin (benzín, ředidlo apod.) – hrozí nebezpečí exploze.
- Umístíte dmychadlo/vývěvu na stinném a dobře větraném místě. Vysoká teplota by mohla způsobit snížení životnosti membrán a tělesa ventilů. Při instalaci dmychadla ve venkovním prostředí použijte vodotěsnou zásuvku a vodotěsnou svorkovnici.
- Neinstalujte dmychadlo/vývěvu na vlhkém nebo prašném místě, mohlo by dojít k zanesení filtru a následkem toho k přehřátí dmychadla/vývěvy. Vlhké a prašné prostředí také snižuje životnost membrán a tělesa ventilů.
- Umístíte dmychadlo/vývěvu na místě, kde budete mít dostatečný prostor k provádění pravidelné údržby.



1.1.5 Elektroinstalace

- Instalaci proveďte dle příslušných elektroinstalačních předpisů. Použití jističe je nutné.
- Pokud instalujete dmychadlo/vývěvu ve venkovním prostředí, používejte vždy vodotěsnou zásuvku a vodotěsnou svorkovnici. Dmychadlo/vývěvu umístěte pod přístřešek nebo do krytu, který ochrání zařízení před deštěm, sněhem, případně dalšími povětrnostními vlivy. Nikdy nezapomeňte na dostatečný přísun vzduchu pro sání a chlazení dmychadla/vývěvy.
- Vystavení částí pod napětím dešťové vodě, může být příčinou probíjení nebo elektrického zkratu.
- V případě instalace dmychadel/vývěv u bazénů a akvárií musí být splněny podmínky dle norem: ČSN 33 2000-7-701:1991 a ČSN 33 2000-7-702:1996
- Jestliže je el. přívod spotřebiče poškozen, musí být vyměněn za zvláštní pohyblivý přívod (H05 VVF, H05 RNF). Výměnu může provést pouze pracovník s příslušnou kvalifikací.



1.1.6 Stupeň krytí IP

- Modelová řada SLL: stupeň krytí IP 45
- Modelová řada EL, EL-S: stupeň krytí IP 44

1.1.7 Likvidace

Je-li dmychadlo/vývěva vyřazeno z provozu v důsledku neopravitelného poškození nebo po ukončení životnosti, je nutné dmychadlo/vývěvu odevzdat firmě způsobilé pro provedení likvidace dle příslušných zákonů. Nikdy dmychadlo/vývěvu nelikvidujte společně s komunálním odpadem!

1.1.8 Vymezení prostředí pro použití

Dmychadla/vývěvy Secoh musejí být instalována na suchém, dobře větraném místě. V případě umístění dmychadla/vývěvy vně budov je doporučováno použít přístřešek či kryt jako ochranu před povětrnostními vlivy (déšť, sníh, ...). Při použití krytu nezapomeňte na dostatečný přísun vzduchu pro sání a chlazení dmychadla (vývěvy).

1.1.9 Zakázané způsoby používání



Dmychadla Secoh nikdy nepoužívejte:

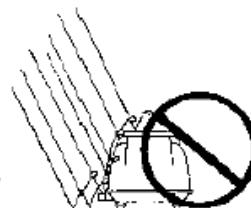
- pro dodávku vzduchu do dýchacích přístrojů pro člověka (lékařství, potápění, horolezectví, ...)
- pro dopravu hořlavých a výbušných plynů
- pro dopravu kapalin
- pro montáž a používání na nákladních automobilech

1.2 Montáž a základní instrukce k provozu

- Zkontrolujte, zda dmychadlo/vývěva a hnací jednotka je v neporušeném obalu.
- Zjistěte, jestli je dodávka úplná. Musí obsahovat dmychadlo, síťový kabel s vidlicí do zásuvky a návod k obsluze. (neplatí u modelu MK-10 a modelové řady SV)

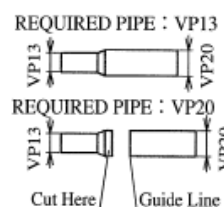
1.2.1 Základní instrukce

- V případě, že dmychadlo/vývěvu umístíte do venkovního prostředí, kde je možné působení přírodních vlivů, instalujte dmychadlo/vývěvu pod přístřešek nebo do krytu s dostatečným větráním. Voda by mohla proniknout do dmychadla a mohla by být příčinou poruchy či zkratu.
- Dmychadlo/vývěva by mělo být instalováno na pevném, nejlépe betonovém podstavci ve vodorovné poloze. Dmychadlo by mělo být umístěno nejméně 10 cm nad základním podložím. Hluk může být způsoben vibracemi dmychadla/vývěvy v případě instalování na nerovném nebo neuzpevněném místě.
- V případě, že bude dmychadlo/vývěva umístěno v přídavném protihlukovém krytu, je třeba zabudovat ventilátor pro odtažení tepla produkovaného dmychadlem, který zabezpečí, že teplota uvnitř nepřekročí 40 °C.
- Pokud dmychadlo/vývěva dává více vzduchu než je nutné, použijte ventil, kterým je možné odpustit přebytečný vzduch. Nikdy průtok neregulujte škrcením!
- Dmychadlo/vývěva je vybaveno tepelnou pojistkou, která vypne přívod el. energie do dmychadla, jestliže teplota uvnitř cívky dmychadla přesáhne 120°C. Tato tepelná pojistka je ochranou proti vzniku požáru dmychadla. Proto dmychadlo/vývěvu nepřikrývejte z důvodů možného přehřátí a následného vypnutí. Tepelná pojistka znovu spustí dmychadlo, jestliže teplota uvnitř cívky klesne pod stanovenou hodnotu. Pokud zjistíte, že tepelná pojistka byla aktivována a vypnula přívod el. energie do dmychadla /vývěvy, je třeba požádat odborný servis o proměření cívek dmychadla /vývěvy.
- Nikdy se dmychadla/vývěvy, v případě kontaktu s vodou, nedotýkejte a nejprve je odpojte od el. sítě. Dmychadlo/vývěva nesmí být pod přívodem el. proudů, jsou-li některé jeho části vlhké.



1.2.2 Doporučení pro instalaci potrubních rozvodů

- Trubice pro vedení vzduchu by měla být z tvrdého chloretylenu.
- a) U jednomotorových modelů SLL a EL by měl být průměr hadice 13 x 18 mm (vnitřní x vnější průměr)
- b) U dvoumotorových modelů EL prosím ověřte potřebnou velikost potrubí. Pokud vyhovuje průměr potrubí 20 x 26 mm (vnitřní x vnější průměr), můžete bez problému použít přiložený hadicový nástavec. Pokud by lépe vyhovoval průměr potrubí 13 x 18 mm (vnitřní x vnější průměr) odstraňte odříznutím přebytečnou část nástavce, jak je vyznačeno na obrázku.

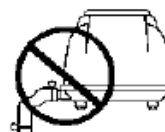


- Celková délka potrubí by měla být vždy co nejkratší a nejpřímější a neměla by přesáhnout 5 m. V případě, že potrubí je delší než 5 m, kontaktujte prosím dodavatele dmyhadla. Pokud použijete potrubí s vnitřním průměrem menším než 13 mm, lze očekávat větší tlakovou ztrátu a zkrácení životnosti membrán a ventilů. Vzduchové potrubí by mělo být vedeno svisle od dmyhadla dolů. V případě, že potrubí bude mít jiný směr od dmyhadla, doporučujeme instalovat za dmyhadlo zpětnou klapku.



- Ujistěte se, že v potrubí nezůstaly žádné zbytky znečištění při jeho montáži. Zbytky nečistot mohou zvyšovat tlakovou ztrátu, která může způsobit přehřívání dmyhadla a následné zkrácení životnosti membrán a ventilů.

- Dmyhadlo připojte pryžovým kolenem na vzduchové potrubí a spoj zajistěte sponkou. Výstup z dmyhadla a vzduchového potrubí nastavte tak, aby pryžové koleno nebylo zbytečně namáháno.

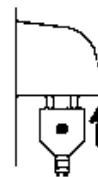


1.2.3 Pokyny k provozu dmyhadel

- Nepřerušujte připojení ke zdroji el. proudu ani nemanipulujte s připojovacím kabelem. Velké mechanické napětí nebo tahání může kabel poškodit. Připojení k el. zdroji musí být provedeno vyškoleným pracovníkem.



- Vyčistěte el. zásuvku alespoň jednou ročně od prachu a zkontrolujte, zda není poškozená. Prach na kontaktech by mohl být příčinou el. zkratu.



- Nedoťkejte se zásuvky, pokud máte mokré nebo vlhké ruce. V tomto případě hrozí vážné poranění el. proudem.



- Neponořujte ruce ani jiné části těla do akvárií (nádrží), aniž byste se dříve přesvědčili, že dmyhadlo je odpojeno od zdroje el. proudu.

- Neodpojujte dmyhadlo od zdroje el. proudu uchopením za připojovací kabely. Mohlo by dojít k vytržení vodičů a následnému úrazu el. proudem.



- Dmyhadlo/vývěvu neomývejte a zabraňte možnému kontaktu s vodou. Voda by mohla proniknout pod kryt dmyhadla způsobit el. zkrat a poškodit dmyhadlo/vývěvu.

1.3 Pravidelná údržba

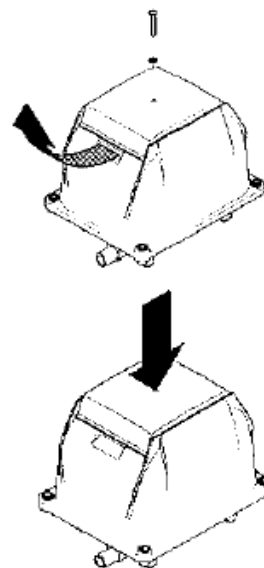


- Před zahájením údržby dmyhadla/vývěvy, odpojte zařízení od el. sítě. Při vniknutí prachových částic do dmyhadla/vývěvy hrozí nebezpečí probíjení nebo zkratu.

1.3.1 Čištění filtru - doporučujeme jednou za čtvrt roku (vzor model - EL-60)

Čištění filtru doporučujeme provádět jednou za čtvrt roku u všech modelových řad SV, SLL, EL a EL-S. Vzhledem k velmi odlišným aplikacím, je třeba zjistit časový interval zanášení filtru a následně tak upravit četnost kontroly a čištění filtru.

- 1) Uvolněte šroub krytu.
- 2) Sejměte kryt filtru v šipkou naznačeném směru. Při zpětném nasazení krytu filtru proveďte zaklapnutí dle vyobrazení.
- 3) Vyměte filtr a rukou setřete prach. Je-li silně znečištěn, umyjte filtr v neutrálním detergentu. Potom opláchněte vodou a vysušte.
- 4) Nasadte filtr zpět na místo a zatlačte (do vyznačené polohy).
- 5) Kryt zajistěte šroubem a dotáhněte.



K čištění nepoužívejte benzín ani ředidlo, z důvodů možného poškození filtru.

1.3.2 Pravidelné kontroly

- Vzduch proudí správně?
- Dmyhadlo/vývěva je hlučnější než obvykle?
- Teplota dmyhadla/vývěvy je abnormálně vysoká?
- Síťový přívod nebo zástrčka jsou znatelně poškozené?

V případě změn během provozu postupujte dle části 1.4. Servis, záruční a pozáruční opravy nebo kontaktujte Vašeho distributora (servis).

1.4 Servis, záruční a pozáruční opravy

1.4.1 Opravy a postup

Porucha dmyhadla může být způsobena následujícími jevy, prosím zkontrolujte:

JEVY		KONTROLY	
1)	Dmyhadlo/vývěva nepracuje.	6)	Není přerušeno napájení?
2)	Množství vzduchu na výstupu se snižuje.	7)	Není potrubí nebo rozvodové potrubí ucpáno?
3)	Teplota dmyhadla/vývěvy abnormálně roste.	8)	Není uzavřený ventil potrubí?
4)	Dmyhadlo/vývěva pracuje střídavě.	9)	Není ucpaný filtr?
5)	Dmyhadlo/vývěva je nadměrně hlučné.	10)	Nedotýká se dmyhadlo/vývěva okolních předmětů?

- Pokud se během kontroly prokáže některý z uvedených jevů, odpojte dmyhadlo od el. sítě. V případě, že je dmyhadlo součástí čistírny odpadních vod, kontaktujte výrobce čistírny. V ostatních případech se obraťte na lokálního distributora.
- Dmyhadlo odpojte od el. sítě, pokud nepracuje správně. Pokud by jste dmyhadlo dále provozovali, může dojít k el. zkratu, případně k úniku stlačeného vzduchu mimo výstupní potrubí.
- Opravu dmyhadla by měl provést proškolený pracovník. Neodborně provedená oprava může mít za následek el. zkrat, případně únik stlačeného vzduchu mimo výstupní potrubí.



1.4.2 Výměna náhradních dílů

Při výměně používejte pouze originální náhradní díly. Aplikaci jiných dílů se vystavujete nebezpečí poškození celého zařízení. Všechny opotřebitelné části jako membrány, tělesa ventilů, spojovací hadice, silentbloky, těsnění a filtry doporučujeme měnit za 1 až 1,5 roku provozu dmyhadla. Při nákupu náhradních dílů se prosím obraťte na Vašeho distributora (servis) nebo přímo na firmu Bibus s.r.o..

- Ještě 9 let od ukončení výroby dmyhadel Secoh budou k dispozici náhradní díly.
- Přehled náhradních dílů včetně montážních sestav jednotlivých modelových řad najdete na str. 19 až 26.

1.5 Životnost

Dmychadla/vývěvy Secoh jsou profesionální zařízení konstruovaná pro dlouhodobé bezúdržbové čerpání vzduchu v nejrůznějších aplikacích. Všechny díly dmychadla/vývěvy jsou vyrobeny z nejkvalitnějších materiálů za přísných technologických podmínek, tak aby životnost a bezporuchový chod dmychadla/vývěvy byly co nejdelší.

Životnost dmychadla/vývěvy je do značné míry ovlivněna provozními podmínkami a dodržováním pokynů pro provoz a údržbu. Za optimálních podmínek a dodržování všech předepsaných pokynů může dmychadlo/vývěva pracovat bezproblémově více než 35 tisíc provozních hodin, tj. déle než 4 roky.

Co může snížit životnost Vašeho dmychadla/vývěvy:

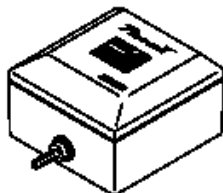
- Špatná instalace (vlhko, vysoká teplota, prašné prostředí apod.).
- Použití dmychadla/vývěvy k jiným účelům (čerpání kapalin, agresivních plynů, značně znečištěného vzduchu apod.).
- Špatné zacházení (náraz, zaplavení, neodborný zásah).
- Trvalé nebo časté přetížení – velký protitlak. Může být způsobeno již špatnou konstrukcí zařízení (např. ČOV), technologickou chybou při výrobě zařízení, poruchou na potrubí, či celém zařízení. Přetížení může být i nevhodně zvolený model.
- Nedostatečná preventivní kontrola a údržba dmychadla/vývěvy i celého zařízení (pravidelná kontrola a výměna sacího filtru a pryžových opotřebitelných částí).

Výše uvedené chyby mohou mít v mnoha případech za následek trvalé poškození nebo zničení dmychadla/vývěvy a ztrátu záruky nebo zkrácení záruční doby.

Co může prodloužit životnost Vašeho dmychadla/vývěvy:

- Správná volba modelu – doporučujeme mít vždy určitou rezervu ve výkonu dmychadla/vývěvy.
- Odborná instalace.
- Pravidelná kontrola správné funkce dmychadla/vývěvy.
- Pravidelná kontrola, resp. výměna sacího filtru a pryžových opotřebitelných částí.
- Intervaly pravidelné kontroly a výměny upravit dle náročnosti provozu a zatížení dmychadla/vývěvy, v případě pochybností kontaktujte Vašeho distributora (servis) nebo firmu BIBUS s.r.o..
- Správné použití a pravidelná kontrola zařízení jehož součástí je dmychadlo/vývěva - např. ČOV.
- Při nákupu a provozu zařízení, jejichž součástí je dmychadlo/vývěva SECOH a jehož servis a údržbu provádí dodavatel zařízení, vyžadujte provádění pravidelné kontroly a údržby i dmychadla/vývěvy SECOH.
- Zařízení jehož součástí je dmychadlo/vývěva SECOH opatřete pojistkou proti tlakovému přetížení (manometr, tlakový spínač) a proti překročení povolené teploty prostředí (indikátor teploty, teplotní spínač). Při nákupu takových zařízení vyžadujte od výrobce jistění proti přetlaku a přehřátí.

2. Speciální instrukce pro jednotlivé modelové řady



2.1 Modelová řada

Phoenix

MKC-510V, MK-10

miniaturní vzduchová dmyhadla

- *MK-10 je pohonná jednotka modelu MKC-510V a nelze ji použít samostatně. Slouží výhradně k instalaci do jiného zařízení.*
- *Dodané balení neobsahuje vzduchovací kámen ani vzduchovou hadici. Tyto části je třeba objednat samostatně.*



Před použitím dmyhadla MKC-510V věnujte prosím dostatečnou pozornost následujícím informacím.

2.1.1 Instalace

- Hadici o vnitřním průměru 5-6 mm nasadte pevně na koncový vývod dmyhadla.
- Pro zabránění zpětnému toku vody do dmyhadla zařízení umístěte tak, aby bylo nad úrovní hladiny v nádrži.
- Vzduchovací kámen vložte do nádrže a zapojte dmyhadlo do el. sítě.

2.1.2 Údržba

- Pravidelné čištění vzduchovacího kamene a filtru je nezbytné pro zabránění jeho zanesení a následnému zastavení přívodu vzduchu a nefunkčnosti dmyhadla.
- Pomocí šroubováku uvolněte kryt filtru na spodní straně dmyhadla.
- Vyjměte filtr a vyklepáním odstraňte usazené nečistoty. Pokud je silně zanesen, použijte neutrální čistící prostředek.
- Suchý filtr umístěte do původní polohy a opatřete krytem.

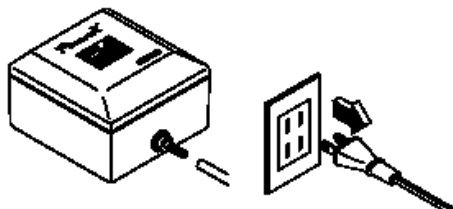
2.1.3 Upozornění

- Neinstalujte dmyhadlo mimo budovu.
- Nevhodné podmínky pro instalaci dmyhadla: vlhké místnosti (koupelny,..), déšť, sníh.
- Umístěte dmyhadlo mimo dosah hořlavých látek a pokud se dmyhadlo dostane do kontaktu s vodou, vždy nejprve odpojte přívod el. proudu a dmyhadlo znovu nezapojte.
- Zapnutí/vypnutí provádějte jen v suchém stavu.
- Zabraňte případným nárazům či pádům dmyhadla.
- Nemodífikujte dmyhadlo za účelem jiného použití.
- Udržujte el. napětí 230V.

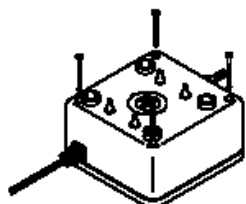
2.1.4 Pracovní postup při výměně membrán
Zapamatujte si umístění před demontáží.

Platí pro modely MKC-510V a MK-10

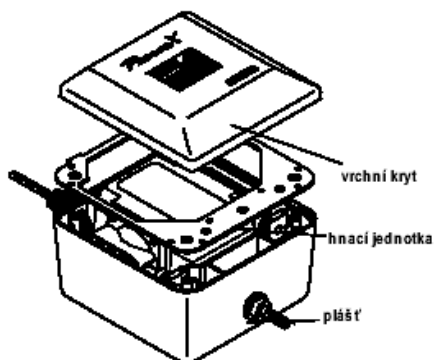
1. Zařízení odpojte od vzduchové hadice a následně od el.sítě.



2. Uvolněte šrouby na spodní straně zařízení.

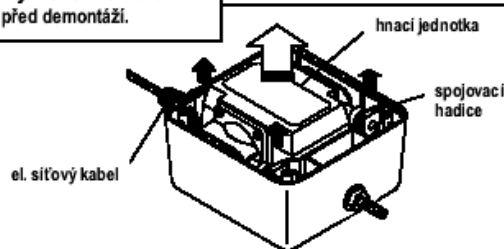


3. Umístěte zařízení dnem dolů, odejměte vrchní kryt a těsnění dmychadla.

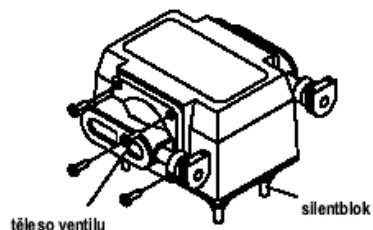


4. Vyměňte těleso zařízení z ochranného obalu.

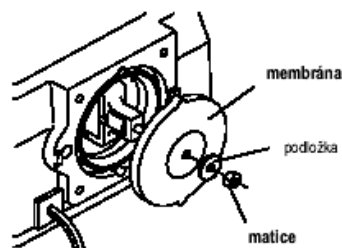
- vytáhněte vložku el. kabelu a spojovací kabely
- po odstranění vibrační těsnicí gumy z ochranného obalu vyměňte těleso zařízení
- zabraňte rozpojení, el. zkratu nebo natažení el. kabelu



5. Uvolněte šrouby v rozích zařízení a vyjměte tělesa ventilů.

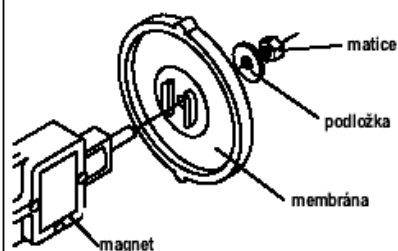


6. Uvolněte šrouby a sejměte membrány na obou stranách zařízení a držák magnetu.

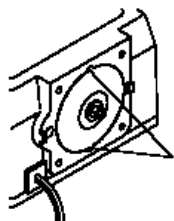


7. Vložte nové membrány

- držák magnetu umístěte mezi výstupky membrány a upevněte šroubem s maticí.

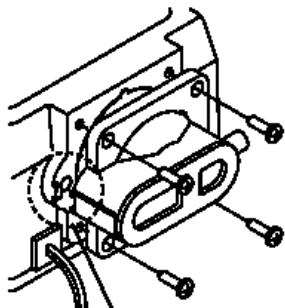


- těleso zařízení osadíte membránou



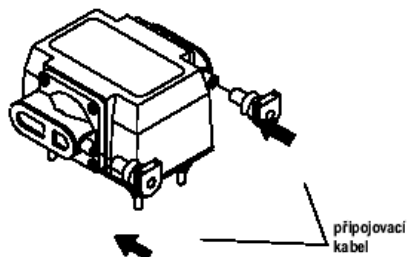
osazení membrán umístěte mezi drážky

8. Těleso nového ventilu upevněte šrouby, dbejte, aby výstupek zapadl do drážky.



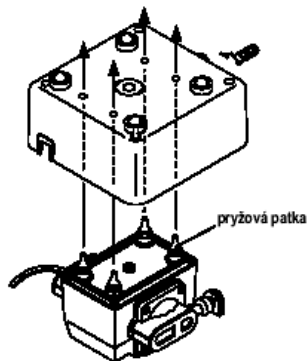
Těleso ventilu ukotvíte zasunutím výstupku do drážky

9. Před výměnou tělesa ventilu odpojte spojovací kabely a připojte je k novému ventilu.



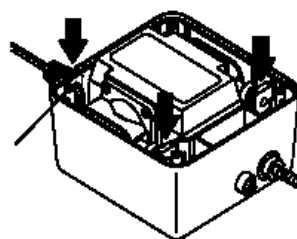
připojovací kabel

10. Těleso dmyhadla umístěte do ochranného obalu.
 - dmychadlo otočte pryžovými patkami vzhůru
 - nasaďte ochranný obal, tak, aby pryžové patky prošly otvory



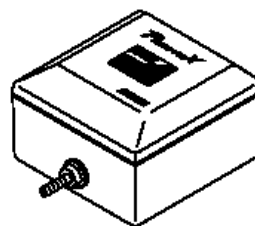
pryžová patka

11. Zařízení postavte na pryžové patky a umístěte vložku síťového kabelu a spojovací kabely do výchozí polohy.

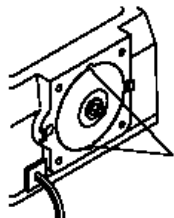


el. síťový kabel

12. Těsnění umístěte na původní místo a vrchní kryt upevněte šrouby v rozích dmyhadla.

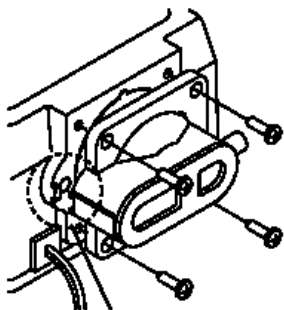


- těleso zařízení osadíte membránou



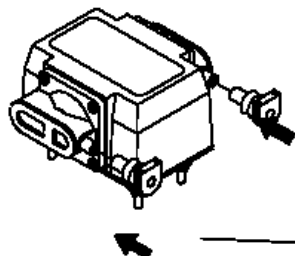
osazení membrán umístěte mezi drážky

8. Těleso nového ventilu upevněte šrouby, dbejte, aby výstupek zapadl do drážky.



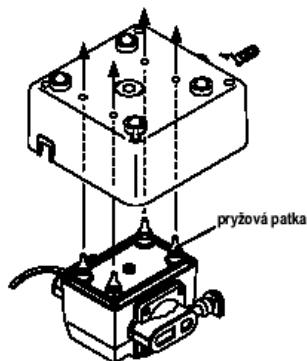
Těleso ventilu ukotvíte zasunutím výstupku do drážky

9. Před výměnou tělesa ventilu odpojte spojovací kabely a připojte je k novému ventilu.



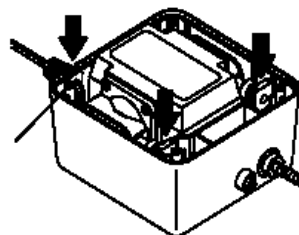
připojovací kabel

10. Těleso dmychadla umístěte do ochranného obalu.
 - dmychadlo otočte pryžovými patkami vzhůru
 - nasadte ochranný obal, tak, aby pryžové patky prošly otvory



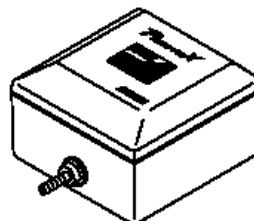
pryžová patka

11. Zařízení postavte na pryžové patky a umístěte vložku síťového kabelu a spojovací kabely do výchozí polohy.



el. síťový kabel

12. Těsnění umístěte na původní místo a vrchní kryt upevněte šrouby v rozích dmychadla.



2.2 Modelová řada SV (SV-20, SV-30, SV-40, SV-50)

Dvoji funkce – dmychadlo + vývěva



Modelovou řadu SV nelze použít samostatně, slouží výhradně k instalaci do jiného zařízení.

2.2.1 Upozornění před uvedením do provozu

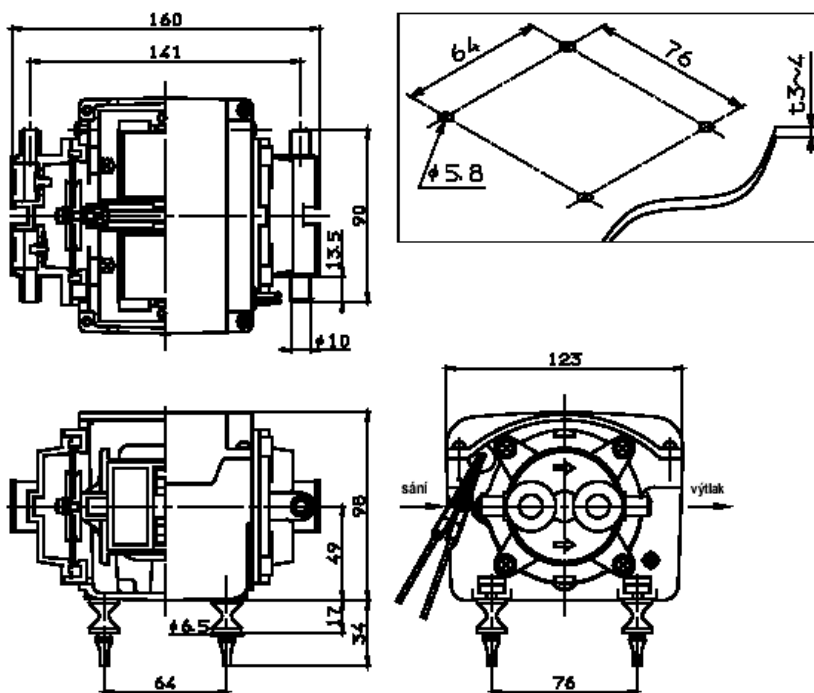


- Toto dmychadlo/vývěva je konstruováno pouze pro dodávku vzduchu (dmychadlo) nebo sání vzduchu (vývěva).
- Toto dmychadlo/vývěvu je možno používat pouze při předepsaném napětí 230V (uvedeném na štítku).
- Nikdy neinstalujte dmychadlo/vývěvu mimo budovu.
- Nikdy neinstalujte dmychadlo/vývěvu na místě s vysokou vlhkostí.
- Průměr síťového kabelu by neměl být menší než 0,75 mm².
- Doporučujeme použití vzduchového filtru na straně sání.

Podmínky pro skladování, instalaci a údržbu jsou uvedeny ve všeobecných podmínkách, které platí pro všechny uvedené modely dmychadel/vývěv Secoh. viz. str.: 3 až 9.

2.2.2 Montáž

- Montáž provádějte na 3 až 4 mm silnou montážní desku. Vyvrtejte do ní 4 otvory viz. nákres.
- Pryžové patky zasuňte do vytvořených otvorů.
- Pomocí koncovek a krimpovacích kleští bezpečně připojte síťový kabel na vstupní vodiče zařízení.
- Ověřte správnost zapojení vzduchového potrubí.
- Montáž zařízení provádějte na vodorovnou podložku.
- Při výměně membrán postupujte stejným způsobem jako u modelové řady SLL viz. opravárenská příručka.



14

2.3 Modelová řada SLL

Obsluha a údržba modelové řady SLL nevyžaduje další speciální instrukce nad rámec instrukcí pro všechny modelové řady (viz. oddíl 1. str. 1 až 9).

V případě potřeby výměny membrán se obraťte na Vašeho distributora (servis), respektive výrobce zařízení (např. ČOV), jehož součástí je dmychadlo/vývěva.

2.4 Modelová řada EL

Obsluha a údržba modelové řady EL nevyžaduje další speciální instrukce nad rámec instrukcí pro všechny modelové řady (viz. oddíl 1. str. 1 až 9).

V případě potřeby výměny membrán se obraťte na Vašeho distributora (servis), respektive výrobce zařízení (např. ČOV), jehož součástí je dmychadlo/vývěva.

2.5 Modelová řada EL-S – se signalizací poškozené membrány

Následující informace platí pro jednomotorové i dvoumotorové modely EL-S.

***EL-S-60, EL-S-80-15, EL-S-80-17, EL-S-100,
EL-S-120W, EL-S-120, EL-S-150, EL-S-200, EL-S-250***

- Všechny modely lineárních elektromagnetických membránových dmychadel SECOH řady EL, mohou být vybaveny signalizací poškozené membrány. Dmychadla vybavené tímto zařízením jsou viditelně označena nálepkou EL-S. Tato dmychadla Vám budou pomoci rozsvícené červené doutnavky signalizovat poškození membrány. V případě dmychadel s dvěma motory (EL-S-120W, EL-S-150, EL-S-200 a EL-S-250) Vás svítící doutnavka upozorní na poškození membrány v jednom ze dvou motorů a umožní tak s předstihem zajistit výměnu vadných membrán, aniž by došlo k nečekanému úplnému výpadku dmychadla. Svítící červená doutnavka umístěná na vnějším krytu dmychadla Vás také upozorní na pokles dodávaného množství vzduchu (na cca 50%) způsobený prasknutím membrány v jednom z lineárních motorů (modely EL-S-120W, EL-S-150 a EL-S-200).

2.5.1 Upozornění

- Před uvedením do provozu si pozorně přečtěte - Všeobecné instrukce pro všechny modelové řady viz. str. 3 až 9. Informace na str. 17, 25, 26 se také týkají modelů se signalizací EL-S.

2.5.2 Popis signalizačního zařízení (viz schéma el. zapojení)

- Signalizační zařízení je tvořeno bezpečnostním mikro-přepínačem (BP) umístěnými v prostoru cívek (L) lineárního motoru (A resp. B) a signální doutnavkou (SD). Všechny obvody zařízení jsou umístěny uvnitř dmychadla. Červená signální doutnavka (SD) je viditelně umístěna na vnějším krytu dmychadla. Při sejmutí krytu dmychadla lze signální doutnavku odpojit pomocí nožových konektorů (NK). Signalizační zařízení u modelů s dvěma lineárními motory (EL-S-120W, EL-S-150, EL-S-200 a EL-S-250) je tvořeno dvěma mikro-přepínači (BP) a jednou signální doutnavkou (SD).

2.5.3 Popis funkce signalizačního zařízení

- Modely EL-S-60, EL-S-80-15, EL-S-80-17, EL-S-100 a EL-S-120: V případě poškození pryžové membrány dmychadla (protřetí nebo nepřipustná trvalá deformace), dojde k automatickému odpojení vadného lineárního motoru od el. sítě. Dmychadlo se zastaví. Současně je přiveden el. signál na doutnavku (SD), která se rozsvítí.

- Modely EL-S-120W, EL-S-150, EL-S-200 a EL-S-250: V případě poškození pryžové membrány dmychadla (protržení nebo nepřipustná trvalá deformace) v jednom z lineárních motorů, dojde k automatickému odpojení vadného lineárního motoru od el. sítě. Současně je přiveden el. signál na doutnavku (SD), která se rozsvítí. Druhý lineární motor je stále pod proudem a kompresor dodává cca 50% množství. Pokud dojde k poškození membrány i v druhém lineárním motoru dmychadla, bude od el. sítě odpojen i druhý motor avšak signální doutnavka (SD) bude svítit i nadále.
- Při odpojení pohyblivého přívodu dmychadla od el. sítě nebo výpadku napětí v síti, signální doutnavka (SD) nebude svítit.

2.5.4 Doporučený postup opravy svítí-li doutnavka (SD)

- Odpojit pohyblivý přívod dmychadla od el. sítě a zajistit výměnu membrán. Doporučujeme obrátit se na servis. Výměnu poškozených membrán proveďte dle opravárenské příručky nebo dmychadlo zašlete odbornému servisu. Vyměňte vždy kompletní pár membrán, i když jedna z membrán nevykazuje viditelné známky poškození. U dmychadla s dvěma motory vyměňte membrány vždy v obou lineárních motorech, i když jsou protržené pouze v jednom motoru.
- K opravě jednoho dmychadla s jedním motorem (EL-S-60, EL-S-80-15, EL-S-80-17, EL-S-100, EL-S-120W) budete potřebovat jednu sadu náhradních dílů pro EL. K opravě dmychadla se dvěma motory (EL-S-120W, EL-S-150, EL-S-200 a EL-S-250) budete potřebovat dvě sady náhradních dílů pro EL.
- Při poruše membrány v jednom z motorů (modely EL-S-120W, EL-S-150, EL-S-200 a EL-S-250), doutnavka správně signalizuje poruchu, avšak lze pokračovat v nouzovém provozu dmychadla s kapacitou cca 50% množství dodávaného vzduchu po dobu nezbytně nutnou k zajištění výměny poškozených membrán.
- Nouzový provoz je možný pouze za předpokladu, že menší množství dodávaného vzduchu nemůže poškodit Vaše zařízení ani druhý (funkční) lineární motor dmychadla Secoh. Větší zatížení dmychadla pracujícího pouze s jedním lineárním motorem může vést po určité době k jeho přehřátí a k aktivaci tepelné pojistky (TP) a vypnutí i druhého lineárního motoru.
- Výměnu poškozené membrány svěďte Vašemu distributorovi (servis) viz. oddíl 1.4.
- Po opravě provedené dle návodu, připojení konektorů (NK) a připojení dmychadla k el. síti nebude signální doutnavka (SD) svítit a dmychadlo bude dodávat 100% množství vzduchu. Pokud po opravě a připojení dmychadla k el. síti doutnavka (SD) stále svítí, nebo dmychadlo nefouká, odpojte neprodlené dmychadlo od el. sítě a obraťte se na autorizovaný servis.

2.5.5 Důležitá upozornění:

- Dmychadlo umístěte tak, aby byla signální doutnavka (SD) dobře viditelná.
- Při běžné údržbě (čištění filtru a pod.) očistěte signální doutnavku (SD) od prachu nebo jiných nečistot.
- Při manipulaci s dmychadlem dbějte, aby nedošlo k poškození signální doutnavky (SD).
- Pozor: Pokud není odpojen pohyblivý přívod dmychadla od el. sítě, jsou vnitřní obvody dmychadla pod síťovým napětím. Před sejmutím vnějšího krytu vždy nejprve odpojte dmychadlo od el. sítě. A to bez ohledu nato, zda signální doutnavka (SD) svítí či nikoliv.

2.5.6 Schéma el. zapojení (model s dvěma motory)

A, B – lineární motory dmychadla

L1, L2, L3, L4 – elektromagnetické cívky

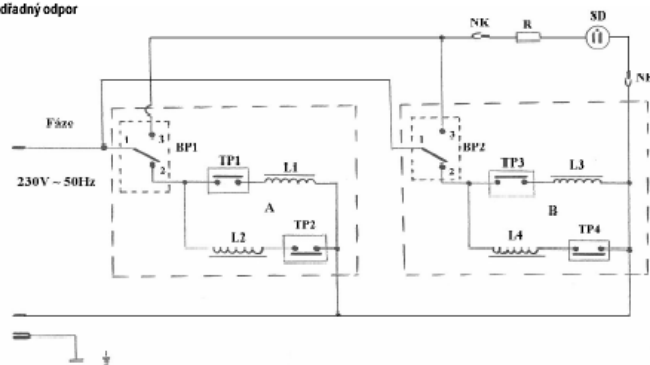
SD – signální doutnavka (červená)

R – předřadný odpor

TP1, TP2, TP3, TP4 – tepelné pojistky

BP1, BP2 – bezpečnostní mikro-přepínače

NK – nožové konektory



3. Technické parametry jednotlivých modelových řad

3.1 Modelová řada Phoe-niX

<i>Model</i>	<i>MKC 510V (MK-10)</i>
Max. průtok	20 l/min
Optimální provozní tlak	0,08 až 0,15 bar (8 až 15kPa)
Napětí	230 V
Frekvence	50 Hz
Max. příkon	9 W
Hmotnost	0,7 kg – MK-10 1,2 kg – MKC-510V
Rozměry (D x Š x V) MK-10	100 x 118 x 70 (mm)
Rozměry (D x Š x V) MKC-510V	152,5 x 138 x 94 (mm)

3.2 Modelová řada SV

<i>Model</i>		<i>SV-20</i>	<i>SV-30</i>	<i>SV-40</i>	<i>SV-50</i>
Napětí	V	230			
Frekvence	Hz	50			
Optimální provozní tlak	bar	0,10 až 0,20			
Optimální prov. vakuum	bar	- 0,10 až - 0,20			
Max. průtok (dmychadlo)	l/min	52	60	70	78
Max. průtok (vývěva)	l/min	47	56	68	78
Max. příkon	W	27	38	52	63
Hlučnost	dB (A)	44	46	47	49
Vnější průměr výstupního potrubí	mm	10			
Hmotnost	kg	2,5			
Rozměry D x Š x V	mm	125 x 160 x 115			

3.3 Modelová řada SLL

<i>Model</i>		<i>SLL-20</i>	<i>SLL-30</i>	<i>SLL-40</i>	<i>SLL-50</i>
Napětí	V	230			
Frekvence	Hz	50			
Optimální provozní tlak	bar	0,10 až 0,15			
Max. průtok	l/min	52	60	68	75
Max. příkon	W	29	39	53	64
Hlučnost	dB (A)	30	32	33	37
Vnější průměr výstupního potrubí	mm	19			
Hmotnost	kg	4,5			
Rozměry D x Š x V	mm	254 x 177 x 176			
Standardní příslušenství		Připojovací pryžové kolečko			

3.4 Modelová řada EL/EL- S jednomotorová

Model		EL-60 EL-S-60	EL-80-15 EL-S-80-15	EL-80-17 EL-S-80-17	EL-100 EL-S-100	EL-120 EL-S-120
Napětí	V	230				
Frekvence	Hz	50				
Optimální provozní tlak	bar	0,10 až 0,20				
Max. průtok	l/min	105	115	120	145	210
Max. příkon	W	76	114	109	141	183
Hlučnost	dB (A)	33	35	37	38	44
Vnější průměr výstupního potrubí	mm	19				
Hmotnost	kg	8,5				9,0
Rozměry D x Š x V	mm	268,5 x 201 x 216				
Standardní příslušenství		Připojovací pryžové koleno				

3.5 Modelová řada EL/EL- S dvoumotorová

Model		EL-120W EL-S-120W	EL-150 EL-S-150	EL-200 EL-S-200	EL-250 EL-S-250
Napětí	V	230			
Frekvence	Hz	50			
Optimální provozní tlak	bar	0,10 až 0,20			
Max. průtok	l/min	225	265	310	390
Max. příkon	W	175	221	280	333
Hlučnost	dB (A)	39	41	43	45
Vnější průměr výstupního potrubí	mm	27			
Hmotnost	kg	16,0			
Rozměry D x Š x V	mm	268,5 x 357 x 228			
Standardní příslušenství		Připojovací pryžové koleno			

4. ES Prohlášení o shodě

EC DECLARATION OF CONFORMITY
(Directive 2002/95/EC, Annex II, sub B)

Manufacturer: SECCHI SANZYO CO., Ltd.
Address: 960, Oga, Tsuburu-cho, Kitagunagi-gun, Yamaguchi-ken, 762-0113 Japan

Key technical documents:
Address: IREK3 AG
Hertenrose 1, CH-8334 Wädswil, Switzerland

Herewith declares that:
Equipment: Electromagnetic Air Pump
Type designation: SLL Series (Model: SLL-28, 33, 48 and 50)
Rating and characteristics: AC 220-240V, 50Hz, Class I

It is in conformity with the provisions of the Low Voltage Directive (Directive 2006/95/EC), amended by Council Directive 2009/137/EC.

It is in conformity with the provisions of the following other directives:
Electromagnetic Compatibility Directive (Directive 89/332/EEC), amended by Council Directive 2004/104/EC.

and furthermore declares that:
- the following harmonized standards have been applied:

EN 60335-1:2006 Safety of household and similar electrical appliances - Part 1: General requirements
EN 60335-2-10:2006 Safety of household and similar electrical appliances - Part 2: Particular requirements for electrical appliances for use with apparatus and garden tools
EN 60335-2-11:2006 Safety of household and similar electrical appliances - Part 2: Particular requirements for electrical appliances for use with apparatus and garden tools
EN 55014:2006 Limits and methods of measurement of radio disturbance characteristics of electrical motor-operated and thermal appliances for household and similar purposes, electric tools and similar electric apparatus
EN 55014-2:2006 Electromagnetic compatibility - Limits immunity standard - Part 1: Residential, commercial and light industry

Japan, 14 July, 2009
Makiko Kimura
President of SECCHI SANZYO CO., Ltd.

EC DECLARATION OF CONFORMITY
(Directive 2002/95/EC, Annex II, sub B)

Manufacturer: SECCHI SANZYO CO., Ltd.
Address: 960, Oga, Tsuburu-cho, Kitagunagi-gun, Yamaguchi-ken, 762-0113 Japan

Key technical documents:
Address: IREK3 AG
Hertenrose 1, CH-8334 Wädswil, Switzerland

Herewith declares that:
Equipment: Electromagnetic Air Pump
Type designation: SLL Series (Model: SLL-28, 33, 48 and 50)
Rating and characteristics: AC 220-240V, 50Hz, Class I

It is in conformity with the provisions of the Low Voltage Directive (Directive 2006/95/EC), amended by Council Directive 2009/137/EC.

It is in conformity with the provisions of the following other directives:
Electromagnetic Compatibility Directive (Directive 89/332/EEC), amended by Council Directive 2004/104/EC.

and furthermore declares that:
- the following harmonized standards have been applied:

EN 60335-1:2006 Safety of household and similar electrical appliances - Part 1: General requirements
EN 60335-2-10:2006 Safety of household and similar electrical appliances - Part 2: Particular requirements for electrical appliances for use with apparatus and garden tools
EN 60335-2-11:2006 Safety of household and similar electrical appliances - Part 2: Particular requirements for electrical appliances for use with apparatus and garden tools
EN 55014:2006 Limits and methods of measurement of radio disturbance characteristics of electrical motor-operated and thermal appliances for household and similar purposes, electric tools and similar electric apparatus
EN 55014-2:2006 Electromagnetic compatibility - Limits immunity standard - Part 1: Residential, commercial and light industry

Japan, 14 July, 2009
Makiko Kimura
President of SECCHI SANZYO CO., Ltd.

EC DECLARATION OF CONFORMITY
(Directive 2002/95/EC, Annex II, sub B)

Manufacturer: SECCHI SANZYO CO., Ltd.
Address: 960, Oga, Tsuburu-cho, Kitagunagi-gun, Yamaguchi-ken, 762-0113 Japan

Key technical documents:
Address: IREK3 AG
Hertenrose 1, CH-8334 Wädswil, Switzerland

Herewith declares that:
Equipment: Electromagnetic Air Pump
Type designation: SLL Series (Model: SLL-28, 33, 48 and 50)
Rating and characteristics: AC 220-240V, 50Hz, Class I

It is in conformity with the provisions of the Low Voltage Directive (Directive 2006/95/EC), amended by Council Directive 2009/137/EC.

It is in conformity with the provisions of the following other directives:
Electromagnetic Compatibility Directive (Directive 89/332/EEC), amended by Council Directive 2004/104/EC.

and furthermore declares that:
- the following harmonized standards have been applied:

EN 60335-1:2006 Safety of household and similar electrical appliances - Part 1: General requirements
EN 60335-2-10:2006 Safety of household and similar electrical appliances - Part 2: Particular requirements for electrical appliances for use with apparatus and garden tools
EN 60335-2-11:2006 Safety of household and similar electrical appliances - Part 2: Particular requirements for electrical appliances for use with apparatus and garden tools
EN 55014:2006 Limits and methods of measurement of radio disturbance characteristics of electrical motor-operated and thermal appliances for household and similar purposes, electric tools and similar electric apparatus
EN 55014-2:2006 Electromagnetic compatibility - Limits immunity standard - Part 1: Residential, commercial and light industry

Japan, 14 July, 2009
Makiko Kimura
President of SECCHI SANZYO CO., Ltd.

EC DECLARATION OF CONFORMITY
(Directive 2002/95/EC, Annex II, sub B)

Manufacturer: SECCHI SANZYO CO., LTD.
Address: 960, Oga, Tsuburu-cho, Kitagunagi-gun, Yamaguchi-ken, 762-0113 Japan

Key technical documents:
Address: IREK3 AG
Hertenrose 1, CH-8334 Wädswil, Switzerland

Herewith declares that:
Equipment: Electromagnetic Air Pump
Type designation: Model: EL 605, 60 115, 80 115 and 1005
Rating and characteristics: AC 220-240V, 50Hz, Class I

It is in conformity with the provisions of the Low Voltage Directive (Directive 2006/95/EC), amended by Council Directive 2009/137/EC.

It is in conformity with the provisions of the following other directives:
Electromagnetic Compatibility Directive (Directive 89/332/EEC), amended by Council Directive 2004/104/EC.

and furthermore declares that:
- the following harmonized standards have been applied:

EN 60335-1:2006 Safety of household and similar electrical appliances - Part 1: General requirements
EN 60335-2-02:2006 Safety of household and similar electrical appliances - Part 2: Particular requirements for electrical appliances for use with apparatus and garden tools
EN 55014:2006 Limits and methods of measurement of radio disturbance characteristics of electrical motor-operated and thermal appliances for household and similar purposes, electric tools and similar electric apparatus
EN 55014-2:2006 Electromagnetic compatibility - Limits immunity standard - Part 1: Residential, commercial and light industry

Japan, 14 April, 2009
Makiko Kimura
President of SECCHI SANZYO CO., LTD.

EC DECLARATION OF CONFORMITY
(Directive 2002/95/EC, Annex II, sub B)

Manufacturer: SECCHI SANZYO CO., LTD.
Address: 960, Oga, Tsuburu-cho, Kitagunagi-gun, Yamaguchi-ken, 762-0113 Japan

Key technical documents:
Address: IREK3 AG
Hertenrose 1, CH-8334 Wädswil, Switzerland

Herewith declares that:
Equipment: Electromagnetic Air Pump
Type designation: Model: EL 605, 60 115, 80 115 and 1005
Rating and characteristics: AC 220-240V, 50Hz, Class I

It is in conformity with the provisions of the Low Voltage Directive (Directive 2006/95/EC), amended by Council Directive 2009/137/EC.

It is in conformity with the provisions of the following other directives:
Electromagnetic Compatibility Directive (Directive 89/332/EEC), amended by Council Directive 2004/104/EC.

and furthermore declares that:
- the following harmonized standards have been applied:

EN 60335-1:2006 Safety of household and similar electrical appliances - Part 1: General requirements
EN 60335-2-02:2006 Safety of household and similar electrical appliances - Part 2: Particular requirements for electrical appliances for use with apparatus and garden tools
EN 55014:2006 Limits and methods of measurement of radio disturbance characteristics of electrical motor-operated and thermal appliances for household and similar purposes, electric tools and similar electric apparatus
EN 55014-2:2006 Electromagnetic compatibility - Limits immunity standard - Part 1: Residential, commercial and light industry

Japan, 14 April, 2009
Makiko Kimura
President of SECCHI SANZYO CO., LTD.

EC DECLARATION OF CONFORMITY
(Directive 2002/95/EC, Annex II, sub B)

Manufacturer: SECCHI SANZYO CO., Ltd.
Address: 960, Oga, Tsuburu-cho, Kitagunagi-gun, Yamaguchi-ken, 762-0113 Japan

Key technical documents:
Address: IREK3 AG
Hertenrose 1, CH-8334 Wädswil, Switzerland

Herewith declares that:
Equipment: Electromagnetic Air Pump
Type designation: Model: EL 605, 60 115, 80 115 and 1005
Rating and characteristics: AC 220-240V, 50Hz, Class I

It is in conformity with the provisions of the Low Voltage Directive (Directive 2006/95/EC), amended by Council Directive 2009/137/EC.

It is in conformity with the provisions of the following other directives:
Electromagnetic Compatibility Directive (Directive 89/332/EEC), amended by Council Directive 2004/104/EC.

and furthermore declares that:
- the following harmonized standards have been applied:

EN 60335-1:2006 Safety of household and similar electrical appliances - Part 1: General requirements
EN 60335-2-02:2006 Safety of household and similar electrical appliances - Part 2: Particular requirements for electrical appliances for use with apparatus and garden tools
EN 55014:2006 Limits and methods of measurement of radio disturbance characteristics of electrical motor-operated and thermal appliances for household and similar purposes, electric tools and similar electric apparatus
EN 55014-2:2006 Electromagnetic compatibility - Limits immunity standard - Part 1: Residential, commercial and light industry

Japan, 14 April, 2009
Makiko Kimura
President of SECCHI SANZYO CO., Ltd.

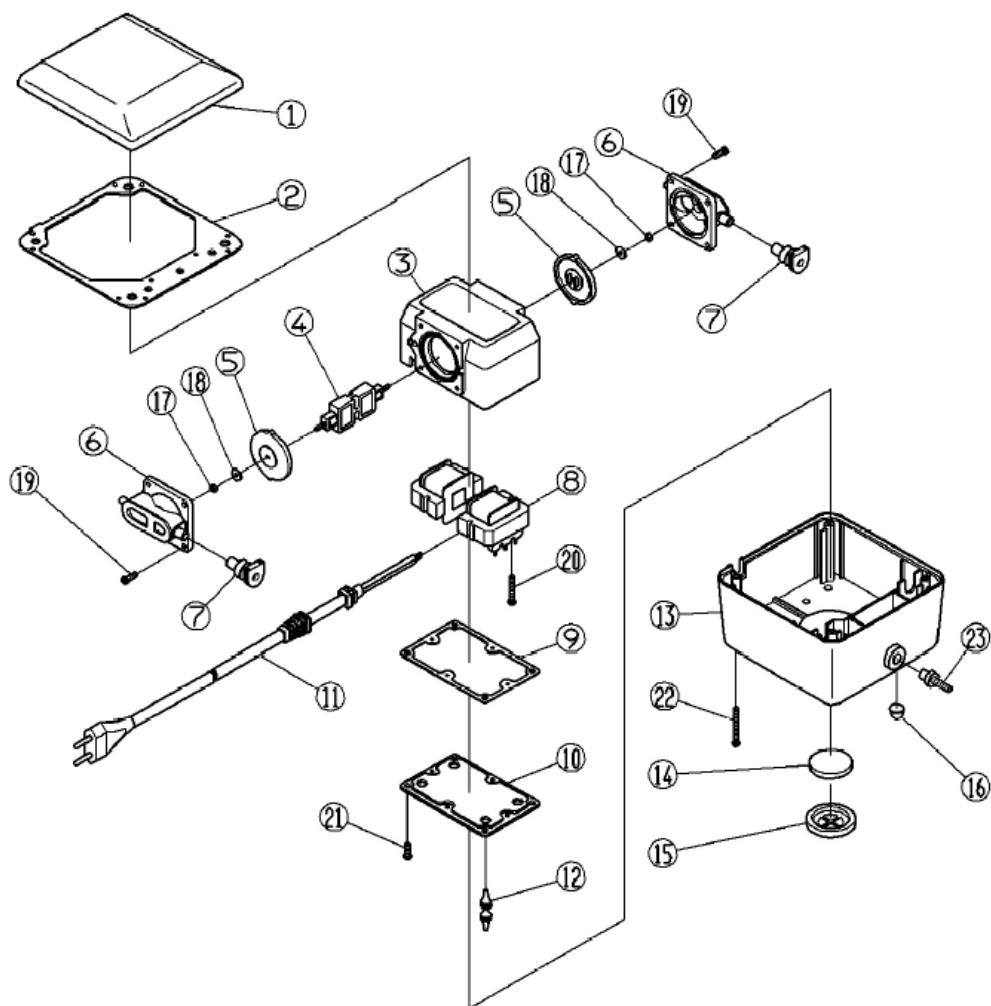


5. Přehled náhradních dílů všech modelových řad

5.1 Náhradní díly pro modelovou řadu Phoe-niX

Název	Náhradní díly v sadě		Pozice	Požadované množství	
	Díly	Množství		MKC-510V	MK-10
Sada náhradních dílů pro Phoe-niX	Membrány s držákem	1 pár	5	1	1
	Těleso ventilů	2 ks	6		
	Filtr	1 ks	14		
Magnet	Magnet v rámu	1 ks	4	1	1
	Matice	2 ks	17		
Rozpis náhradních dílů pro modelovou řadu Phoe-niX – viz. montážní sestava str. 20					
Název	Dodávané náhradní díly		Pozice	Požadované množství	
				MKC-510V	MK-10
Hlavní kryt			1	1	
Těsnění víka			2	1	
Držák cívky			3	1	1
Magnet		X (v sadě ND)	4	1	1
Těleso ventilů		X (v sadě ND)	6	2	2
Vnitřní spojovací hadice			7	2	
Cívky			8	1	1
Těsnění			9	1	1
Kryt cívek			10	1	1
Síťový kabel			11	1	
Silentblok			12	4	4
Plášť			13	1	
Filtr		X (v sadě ND)	14	1	
Kryt filtru			15	1	
Pryžová patka			16	4	
Matice (Magnet)		X	17	2	2
Podložka (Magnet)		X	18	2	2
Šroub (Těleso ventilů)		X	19	8	8
Šroub (Cívka)			20	4	4
Šroub (Držák cívky)			21	4	4
Šroub (Plášť)			22	4	
Hadicový nástavec			23	1	

5.2 Montážní sestava modelové řady Phoe-niX

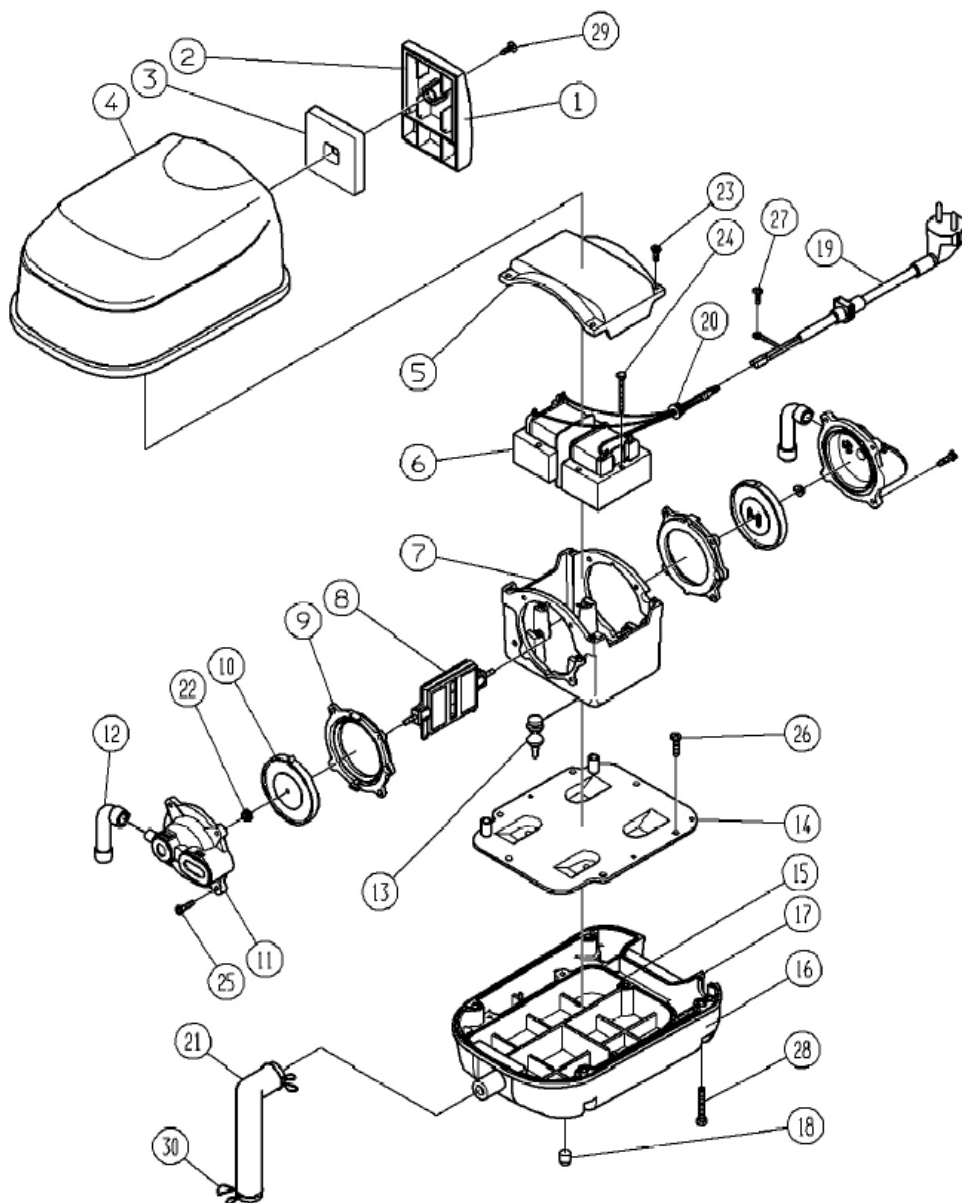


5.3 Náhradní díly pro modelovou řadu SLL

(některé náhradní díly jsou vhodné i pro řadu SV – konzultujte s distributorem, servisem)

Název	Označení	Náhradní díly v sadě		Pozice	Požadované množství			
		Díly	Množství		SLL-20	SLL-30	SLL-40	SLL-50
Sada náhradních dílů pro SLL	Sada náhradních dílů pro SLL	Membrány	1 pár	10				
		Držák membrány	1 pár	9				
		Matice	2 ks	22				
		Těleso ventilů	2 ks	11	1	1	1	1
		Filtr	1 ks	3				
		Těsnění krytu filtru	1 ks	2				
		Těsnění základní desky	1 ks	17				
		Manuál	1 ks					
Náhradní magnet pro SLL	Magnet pro SLL	Magnet	1 ks	8	1	1	1	1
		Matice	2 ks	22				
Rozpis náhradních dílů pro modelovou řadu SLL – viz. montážní sestava str. 22								
Název	Vhodné pro modely	Dodávané náhradní díly	Pozice	Požadované množství				
				SLL-20	SLL-30	SLL-40	SLL-50	
Kryt filtru	Pro všechny modely SLL		1	1	1	1	1	
Těsnění krytu filtru	Pro všechny modely SLL	X (v sadě ND)	2	1	1	1	1	
Filtr	Pro všechny modely SLL	X (v sadě ND)	3	1	1	1	1	
Hlavní kryt	Pro všechny modely SLL		4	1	1	1	1	
Kryt cívek	Pro všechny modely SLL		5	1	1	1	1	
Cívky	Nutno specifikovat model	X - SLL-50	6	1				
	Nutno specifikovat model				1			
	Nutno specifikovat model					1		
	Nutno specifikovat model						1	
Držák cívky	Pro všechny modely SLL	X - SLL-50	7	1	1	1	1	
Magnet	Pro všechny modely SLL	X	8	1	1	1	1	
Držák membrány	Pro všechny modely SLL	X	9	2	2	2	2	
Membrány SLL	Pro všechny modely SLL	X	10	1	1	1	1	
Těleso ventilů	Pro všechny modely SLL	X	11	2	2	2	2	
Vnitřní spojovací hadice SLL	Pro všechny modely SLL	X	12	2	2	2	2	
Silentblok	Pro všechny modely SLL	X	13	4	4	4	4	
Kryt základové desky	Pro všechny modely SLL	X (v sadě ND)	14	1	1	1	1	
Těsnění víka základní desky	Pro všechny modely SLL		15	1	1	1	1	
Základová deska	Pro všechny modely SLL		16	1	1	1	1	
Těsnění základní desky	Pro všechny modely SLL	X (v sadě ND)	17	1	1	1	1	
Přýžová patka SLL	Pro všechny modely SLL	X	18	4	4	4	4	
Sít'ový kabel	Pro všechny modely SLL	X	19	1	1	1	1	
Svorka	Pro všechny modely SLL		20	1	1	1	1	
Připojovací pryžové koleno SLL	Pro všechny modely SLL	X	21	1	1	1	1	
Šestihránná matice	Pro všechny modely SLL	X	22	2	2	2	2	
Šroub (kryt cívek)	Pro všechny modely SLL		23	4	4	4	4	
Šroub (cívky)	Pro všechny modely SLL		24	6	6	6	6	
Šroub (těleso ventilů)	Pro všechny modely SLL		25	8	8	8	8	
Šroub (základová deska)	Pro všechny modely SLL		26	8	8	8	8	
Šroub (zemnicí)	Pro všechny modely SLL		27	1	1	1	1	
Šroub (základová deska)	Pro všechny modely SLL		28	4	4	4	4	
Šroub (kryt filtru)	Pro všechny modely SLL		29	1	1	1	1	
Hadicová spona	Pro všechny modely SLL		30	2	2	2	2	

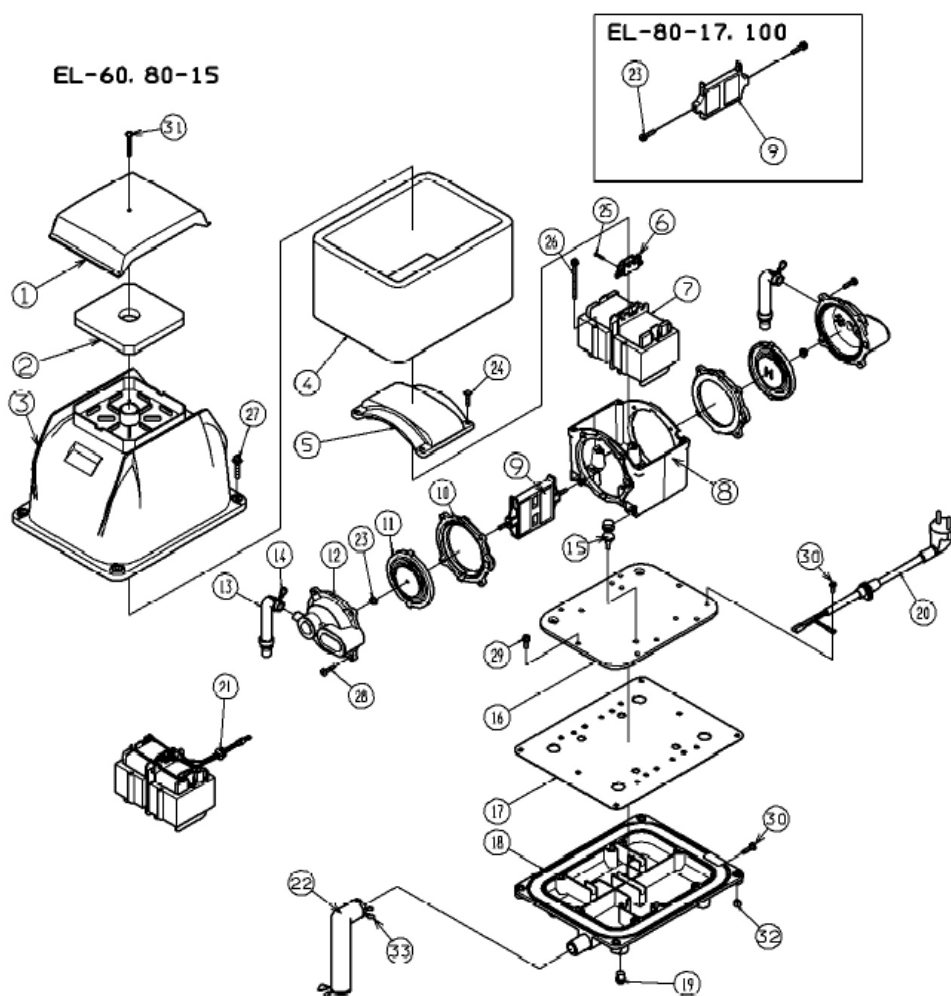
5.4 Montážní sestava modelové řady SLL



5.5 Náhradní díly pro modelovou řadu EL (EL-S) - jednomotorové

Název	Označení	Náhradní díly v sadě		Pozice	Požadované množství			
		Díly	Množství		EL-60 (S)	EL-80-15 (S)	EL-80-17 (S)	EL-100 (S)
Sada náhradních dílů pro EL	Sada náhradních dílů pro EL	Membrány	1 pár	11	1	1	1	1
		Držák membrány	1 pár	10				
		Matice	2 ks	23				
		Těleso ventilů	2 ks	12				
		Filtr	1 ks	2				
		Manuál	1					
Náhradní magnet pro EL	Magnet pro EL- 60, EL-S-60, EL-80-15, EL-S-80-15	Magnet v rámu	1 ks	9	1	1		
		Matice	2 ks	23				
	Magnet pro EL-80-17, EL-S-80-17 EL-80-17, EL-S-80-17	Magnet v rámu	1 ks	9			1	1
		Matice	2 ks	23				
Rozpis náhradních dílů pro modelovou řadu EL (EL-S) jednomotorové viz. montážní sestava str. 24								
Název	Vhodné pro modely	Dodávané náhradní díly	Pozice	Požadované množství				
				EL-60 (S)	EL-80-15 (S)	EL-80-17 (S)	EL-100 (S)	
Kryt filtru	Pro všechny modely EL		1	1	1	1	1	
Filtr	Pro všechny modely EL	X (v sadě ND)	2	1	1	1	1	
Hlavní kryt	Pro všechny modely EL		3	1	1	1	1	
Tlumící vložka	Pro všechny modely EL		4	1	1	1	1	
Kryt cívek	Pro všechny modely EL		5	1	1	1	1	
Bezpečnostní vypínač (48 mm, bílý)	Bezpečnostní vypínač pro: EL- 60, EL-80-15, EL-120W (S)	X	6	1	1			
Bezpečnostní vypínač (46 mm, šedý)	Bezpečnostní vypínač pro: EL-S-80-17, EL-S-150 (S)	X				1		
Bezpečnostní vypínač (45 mm, modrý)	Bezpečnostní vypínač pro: EL-100 EL-200 (S)	X					1	
Cívky	Cívky pro EL-60/ EL-S-60	X	7	1				
	Cívky pro EL-80-15 / EL-S-80-15	X			1			
	Cívky pro EL-80-17 / EL-S-80-17	X				1		
	Cívky pro EL-100 / EL-S-100	X					1	
Držák cívek	Pro všechny modely EL		8	1	1	1	1	
Magnet	Nutno specifikovat model	X	9	1	1	1	1	
Držák membrány	Pro všechny modely EL	X (v sadě ND)	10	2	2	2	2	
Membrány EL	Pro všechny modely EL	X (v sadě ND)	11	1	1	1	1	
Těleso ventilů	Pro všechny modely EL	X (v sadě ND)	12	2	2	2	2	
Vnitřní spojovací hadice EL	Pro všechny modely EL	X	13	2	2	2	2	
Hadicová spona	Pro všechny modely EL		14	4	4	4	4	
Štěrňoblok	Pro všechny modely EL	X	15	4	4	4	4	
Kryt základové desky	Pro všechny modely EL		16	1	1	1	1	
Těsnění základové desky	Pro všechny modely EL		17	1	1	1	1	
Základová deska	Pro všechny modely EL		18	1	1	1	1	
Pryžová patka EL	Pro všechny modely EL	X	19	4	4	4	4	
Síťový kabel	Pro všechny modely EL	X	20	1	1	1	1	
Švorka	Pro všechny modely EL		21	1	1	1	1	
Připojovací pryžové koleno pro EL	Pro všechny modely EL	X	22	1	1	1	1	
Šestíhran. matice magnet	Pro všechny modely EL	X (v sadě ND)	23	2	2			
Šroub (magnet)	Pro všechny modely EL					2	2	
Šroub (kryt cívek)	Pro všechny modely EL		24	4	4	4	4	
Šroub (bezpečnostní vyp.)	Pro všechny modely EL		25	2	2	2	2	
Šroub (cívky)	Pro všechny modely EL		26	6	6	6	6	
Šroub (hlavní kryt)	Pro všechny modely EL		27	4	4	4	4	
Šroub (těleso ventilů)	Pro všechny modely EL		28	8	8	8	8	
Šroub (základová deska)	Pro všechny modely EL		29	6	6	6	6	
Šroub (zemnicí)	Pro všechny modely EL		30	1	1	1	1	
Šroub (kryt filtru)	Pro všechny modely EL		31	1	1	1	1	
Šestíhranná matice	Pro všechny modely EL		32	4	4	4	4	
Hadicová spona	Pro všechny modely EL		33	1	1	1	1	

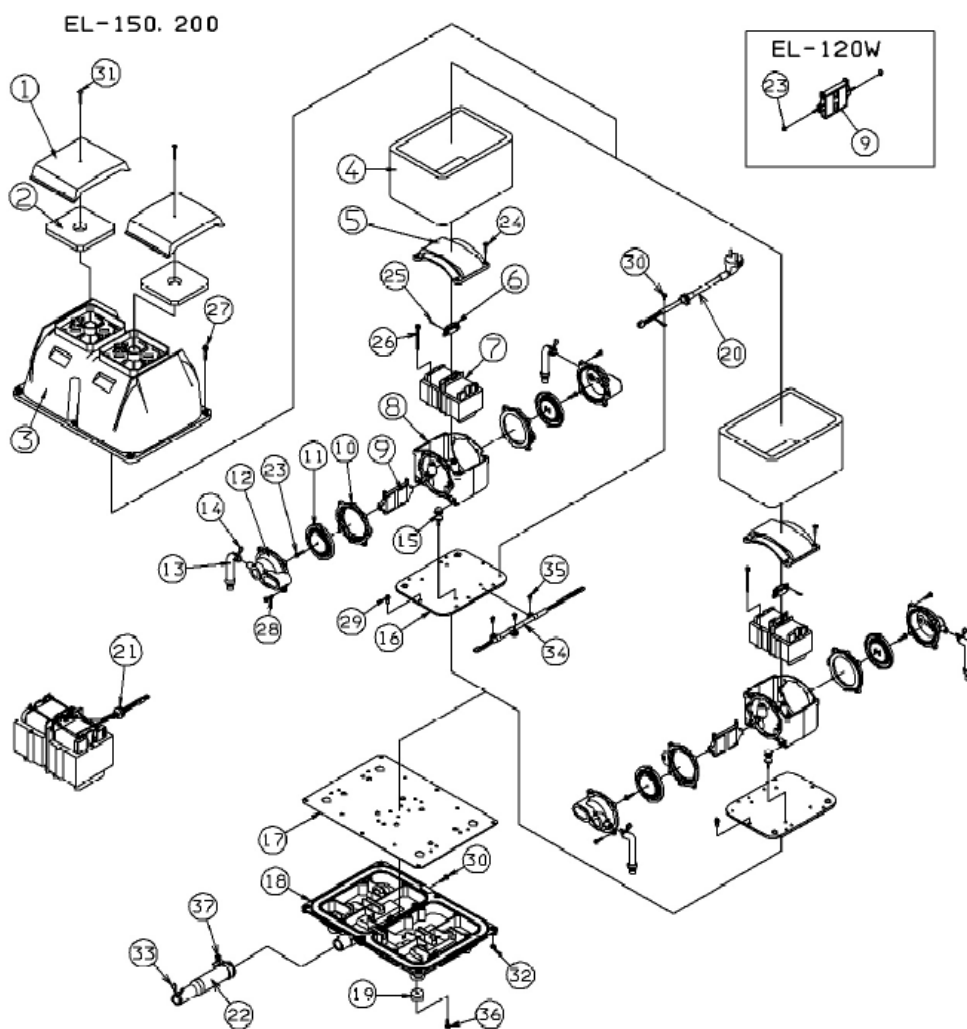
5.6 Montážní sestava modelové řady EL (EL-S) - jednomotorové



5.7 Náhradní díly pro modelovou řadu EL (EL-S) - dvumotorové

Název	Označení	Náhradní díly v sadě		Pozice	Požadované množství		
		Díly	Množství		EL-120W (S)	EL-150 (S)	EL-200 EL-250(S)
Sada náhradních dílů pro EL	Sada náhradních dílů pro EL	Membrány	1 pár	11	2	2	2
		Držák membrány	1 pár	10			
		Matice	2 ks	23			
		Těleso ventilů	2 ks	12			
		Filtr	1 ks	2			
		Manuál	1 ks				
Náhradní magnet EL	EL-120W, EL-S-120W	Magnet v rámu	1 ks	9	2		
		Matice	2 ks	23			
	EL-150, EL-S-150, EL-200, EL-S-200,	Magnet v rámu	1 ks	9		2	2
		Matice	2 ks	23			
Rozpis náhradních dílů pro modelovou řadu EL (EL-S) dvumotorové viz. montážní sestava str. 26							
Název	Vhodné pro modely	Dodávané náhradní díly	Pozice	Požadované množství			
				EL-120W (S)	EL-150 (S)	EL-200 EL-250(S)	
Kryt filtru	Pro všechny modely EL		1	2	2	2	
Filtr	Pro všechny modely EL	X (v sadě ND)	2	2	2	2	
Hlavní kryt	Pro všechny modely EL		3	1	1	1	
Tlumičí vložka	Pro všechny modely EL		4	2	2	2	
Kryt cívek	Pro všechny modely EL		5	2	2	2	
Bezpečnostní vypínač (48 mm, bílý)	Bezpečnostní vypínač pro: EL-60, EL-80-15, EL-120W (S)	X	6	2			
Bezpečnostní vypínač (46 mm, šedý)	Bezpečnostní vypínač pro: EL-S-80-17, EL-S-150 (S)	X			2		
Bezpečnostní vypínač (45 mm, modrý)	Bezpečnostní vypínač pro: EL-100, EL-200 (S)	X				2	
Cívky	Cívky pro EL-60/ EL-S-60	X	7	2			
	Cívky pro EL-80-15 / EL-S-80-15	X			2		
	Cívky pro EL-80-17 / EL-S-80-17	X				2	
	Cívky pro EL-100 / EL-S-100	X			2		
Držák cívek	Pro všechny modely EL		8	2	2	2	
Magnet	Nutno specifikovat model	X	9	2	2	2	
Držák membrány	Pro všechny modely EL	X (v sadě ND)	10	4	4	4	
Membrány EL	Pro všechny modely EL	X (v sadě ND)	11	2	2	2	
Těleso ventilů	Pro všechny modely EL	X (v sadě ND)	12	4	4	4	
Vnitřní spojovací hadice EL	Pro všechny modely EL	X	13	4	4	4	
Hadicová spona	Pro všechny modely EL		14	8	8	8	
Silentblok	Pro všechny modely EL	X	15	8	8	8	
Kryt základové desky	Pro všechny modely EL		16	2	2	2	
Těsnění základové desky	Pro všechny modely EL		17	1	1	1	
Základová deska	Pro všechny modely EL		18	1	1	1	
Pryžová patka EL	Pro všechny modely EL	X	19	4	4	4	
Síťový kabel	Pro všechny modely EL	X	20	1	1	1	
Svorka	Pro všechny modely EL		21	1	1	1	
Připojovací pryžové koleno pro EL	Pro všechny modely EL	X	22	1	1	1	
Šestihran, matice (Magnet)	Pro všechny modely EL	X (v sadě ND)	23	4			
Šroub (magnet)	Pro všechny modely EL				4	4	
Šroub (kryt cívek)	Pro všechny modely EL		24	8	8	8	
Šroub (bezpečnostní vyp.)	Pro všechny modely EL		25	4	4	4	
Šroub (cívky)	Pro všechny modely EL		26	12	12	12	
Šroub (hlavní kryt)	Pro všechny modely EL		27	6	6	6	
Šroub (těleso ventilů)	Pro všechny modely EL		28	16	16	16	
Šroub (základová deska)	Pro všechny modely EL		29	12	12	12	
Šroub (zemnicí)	Pro všechny modely EL		30	1	1	1	
Šroub (kryt filtru)	Pro všechny modely EL		31	2	2	2	
Šestihranná matice	Pro všechny modely EL		32	6	6	6	
Hadicová spona	Pro všechny modely EL		33	1	1	1	
Šroub (hlavní kryt)	Pro všechny modely EL		34	1	1	1	
Šroub (spojovací kabel)	Pro všechny modely EL		35	2	2	2	
Šroub (pryžová patka)	Pro všechny modely EL		36	4	4	4	
Hadicová spona (velká)	Pro všechny modely EL		37	1	1	1	

5.8 Montážní sestava modelové řady EL (EL-S) - dvumotorové



6. Parametry hlučnosti dmychadel Secoh

Firma BIBUS s.r.o. tímto potvrzuje, že hlučnost lineárních membránových dmychadel SECOH nepřesahuje hodnoty uvedené v tabulce:

<i>Model SECOH</i>	<i>Měřeno při tlaku bar</i>	<i>Měřeno ve vzdálenosti m</i>	<i>Měřeno při napětí/frekvence V/Hz</i>	<i>Hlučnost dB(A)</i>
MKC-510V	0,10	1,0	230/50	30
SLL – 20	0,12	1,0	230/50	30
SLL – 30	0,12	1,0	230/50	32
SLL – 40	0,12	1,0	230/50	33
SLL – 50	0,13	1,0	230/50	37
EL – 60, EL-S-60	0,15	1,5	230/50	33
EL – 80 – 15, EL-S-80-15	0,15	1,5	230/50	35
EL – 80 – 17, EL-S-80-17	0,17	1,5	230/50	37
EL – 100, EL-S-100	0,17	1,5	230/50	38
EL – 120W, EL-S-120W	0,20	1,5	230/50	39
EL – 150, EL-S-150	0,20	1,5	230/50	41
EL – 200, EL-S-200	0,20	1,5	230/50	43

Hodnoty v tabulce jsou uvedeny dle podkladů firmy SECOH SANGYO CO. LTD., Japan.

7. Elektrické parametry dmychadel Secoh

Hodnoty elektrického příkonu a proudu, které jsou uvedeny v tabulce, jsou měřeny při chodu dmyhadla naprázdno při napětí v síti 230V / 50Hz. Při chodu dmyhadla naprázdno jsou elektrický příkon a proud maximální, jakmile je dmyhadlo zatíženo (dodává objem vzduchu při určitém tlaku), bude jak hodnota příkonu, tak hodnota proudu nižší!

Typ dmyhadla	Elektrický příkon	Elektrický proud	Celkový odpor	Odpor jedné cívky	Typ zapojení
SECOH	(W)	(A)	Ω	Ω	
SLL – 20	29	0,29	220	110	S
SLL – 30	39	0,4	162	81	S
SLL – 40	53	0,5	86,5	173	P
SLL – 50	64	0,63	60,8	121,7	P
EL – 60	76	0,66	36,7	73,4	P
EL – 80 – 15	114	1,2	21,9	43,7	P
EL – 80 – 17	109	0,78	33,1	66,2	P
EL – 100, EL-S-100	141	1,05	20	40	P
EL-120, EL-S-120	183	1,15	18,4	36,7	P
EL – 120W, EL-S-120W	175	1,63	16,2	64,7	P/P
EL – 150, EL-S-150	221	1,33	16,6	66,2	P/P
EL – 200, EL-S-200	280	2,1	10	40	P/P
EL-250, EL-S-250	333	2,25	9,2	36,7	P/P

Výše uvedené hodnoty jsou orientační a jsou převzaty z dokumentace firmy SECOH SANGYO CO. LTD., Japan. Nemohou sloužit jako podklad pro případnou reklamaci. Výše uvedené hodnoty mají sloužit k návrhu proudových jističů pro dmyhadla SECOH.

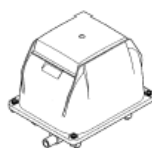
8. Provozní parametry Vašeho dmyhadla

Model dmyhadla:

Výrobní číslo:

Provozní parametry	Jednotka	Uvede uživatel (distributor, servis)
Výška vodní hladiny	m	
Tlak	bar	
Průtok	l/min	
Provozní doba dmyhadla	hod/den	
Umístění dmyhadla: venku, v budově, v ČOV, jiné?	-	
Použití dmyhadel ČOV, akvaristika, jiné?	-	
Bylo dmyhadlo dodáno samostatně nebo jako součást zařízení?	-	

- V případě reklamace nebo pozáruční opravy Vašeho dmyhadla, prosím přiložte vyplněnou tabulku. Pomůže nám odhalit možné příčiny poruchy Vašeho dmyhadla. Děkujeme.



9. Záznam o provedené údržbě

- Vyčištění prachového filtru
- Výměna prachového filtru
- Výměna membrán

Do této tabulky prosím zaznamenejte provedenou pravidelnou údržbu nebo opravu. Tyto záznamy by měl vyplňovat buď uživatel dmyhadla nebo distributor/servis, který údržbu nebo opravu prováděl.

Provedená údržba (oprava)	Datum provedení údržby (opravy)	Provedl

- V případě reklamace nebo pozáruční opravy Vašeho dmyhadla, prosím přiložte vyplněnou tabulku. Pomůže nám odhalit možné příčiny poruchy Vašeho dmyhadla. Děkujeme.