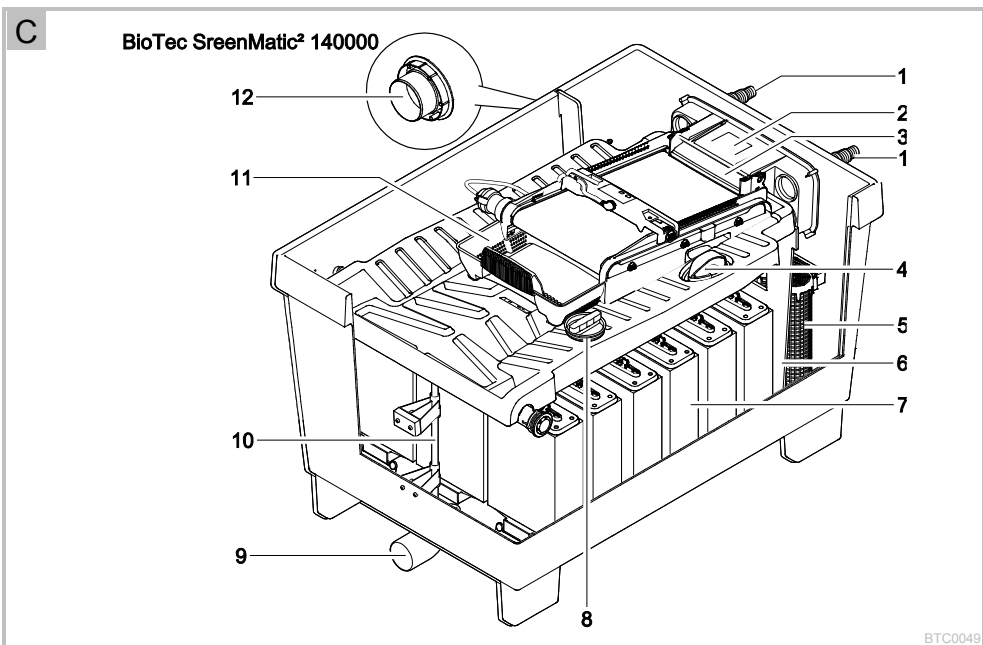
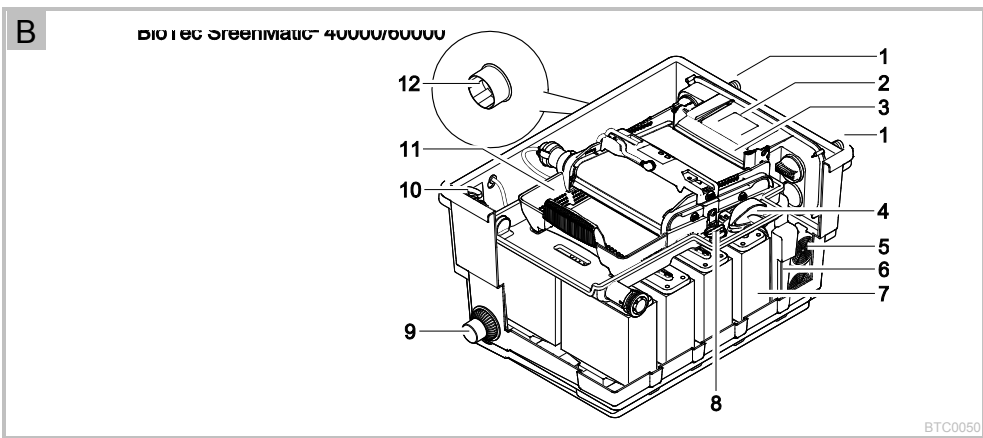
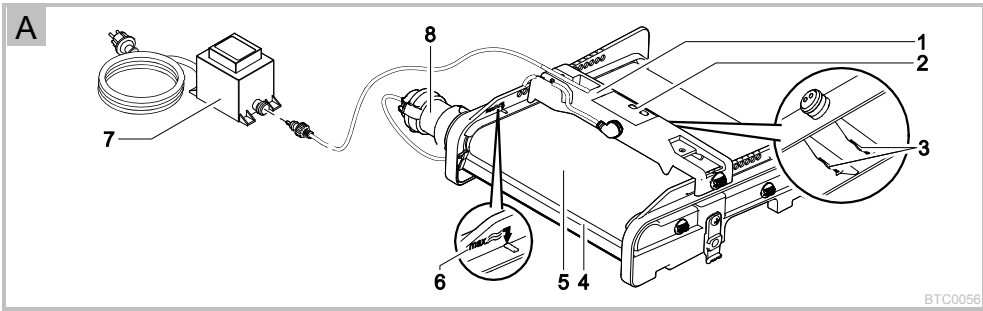


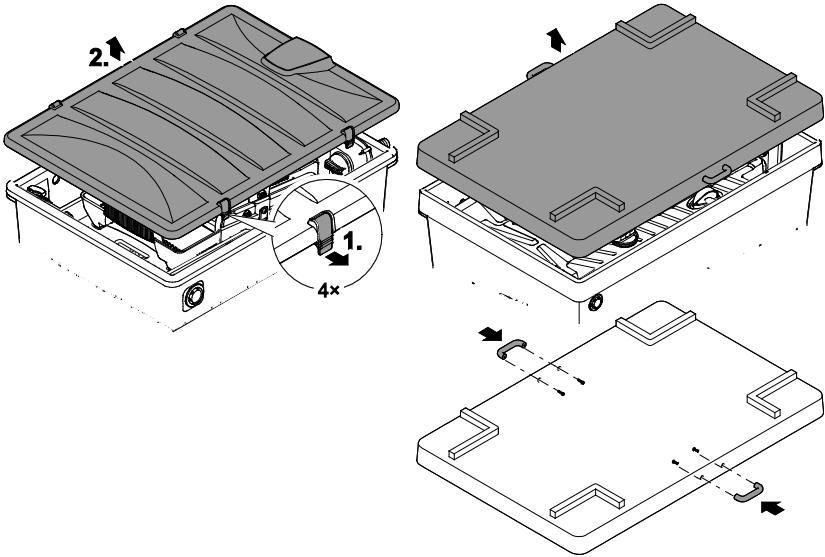


## BioTec ScreenMatic<sup>2</sup>

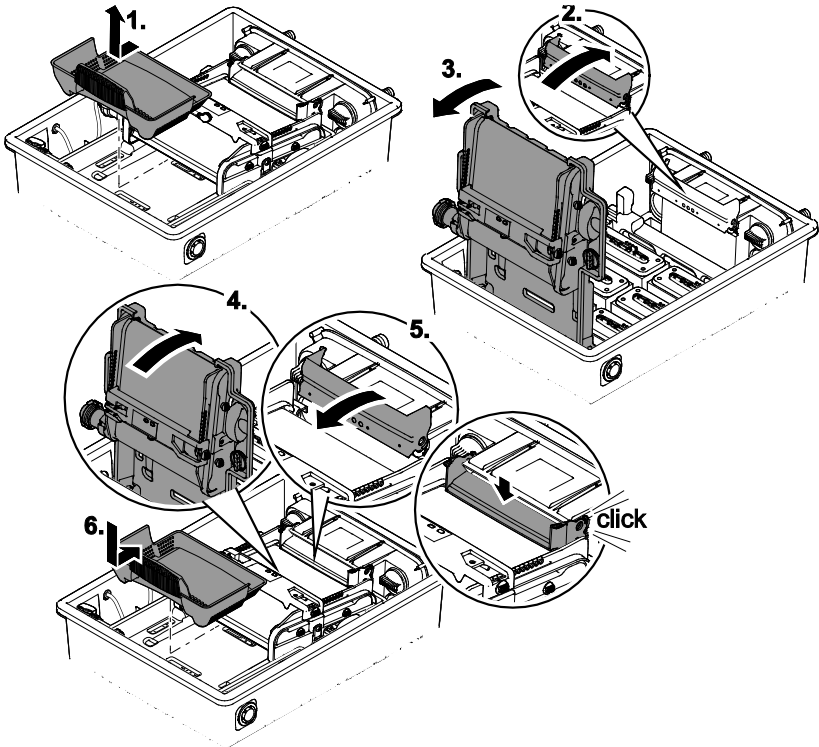
DE	Gebrauchsanleitung
EN	Operating instructions
FR	Notice d'emploi
NL	Gebruiksaanwijzing
ES	Instrucciones de uso
PT	Instruções de uso
IT	Istruzioni d'uso
DA	Brugsanvisning
NO	Bruksanvisning
SV	Bruksanvisning
FI	Käyttöohje
HU	Használati útmutató
PL	Instrukcja użytkowania
CS	Návod k použití
SK	Návod na použitie
SL	Navodila za uporabo
HR	Uputa o upotrebi
RO	Instrucțiuni de folosință
BG	Упътване за употреба
UK	Посібник з експлуатації
RU	Руководство по эксплуатации
CN	使用说明书



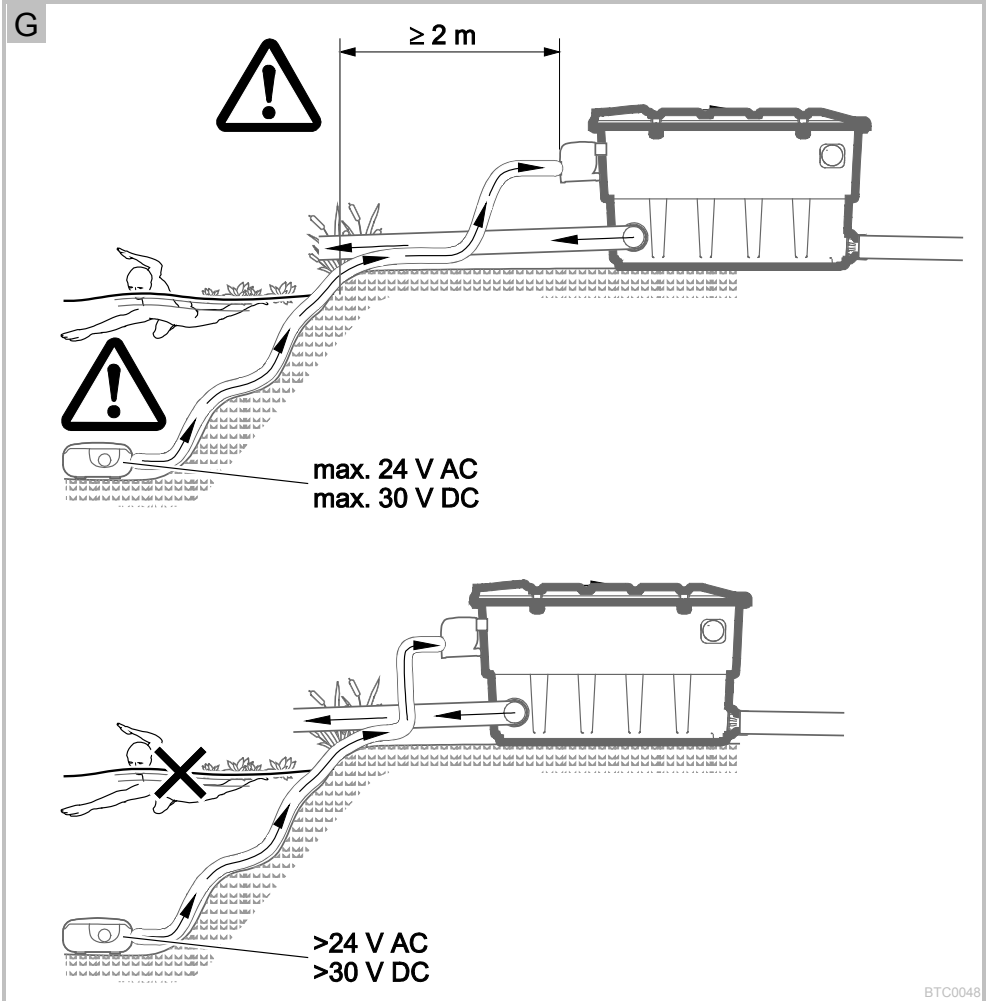
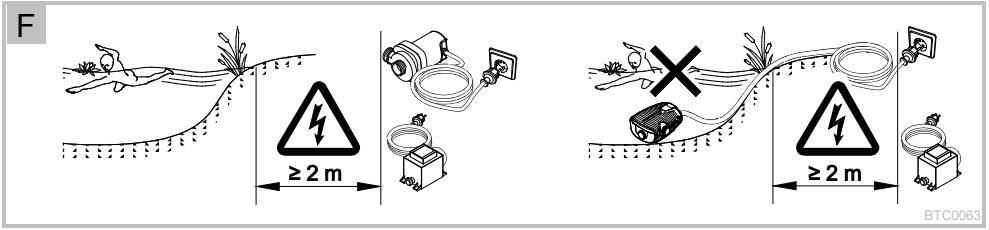


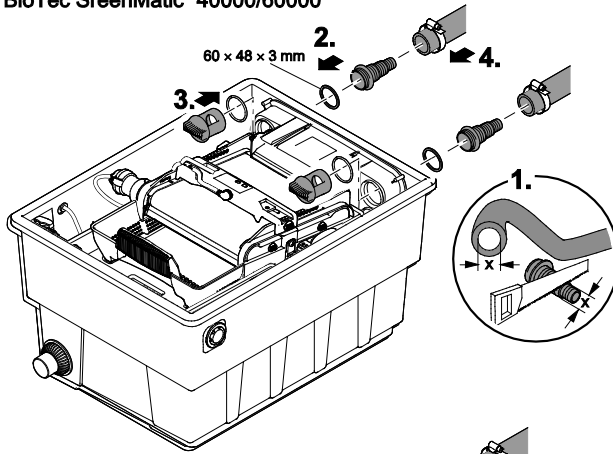
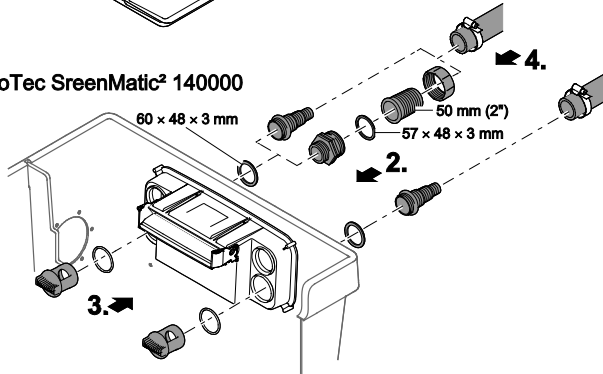
**D****DIOTEQ STEERMAIG 40000/60000****DIOTEQ STEERMAIG 140000**

BTC0051

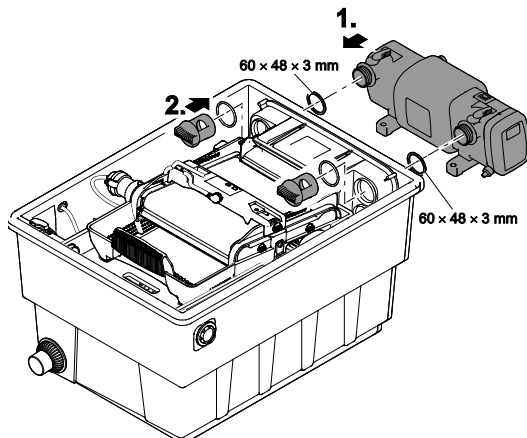
**E**

BTC0052



**H****BioTec SreenMatic<sup>2</sup> 40000/60000****BioTec SreenMatic<sup>2</sup> 140000**

BTC0058

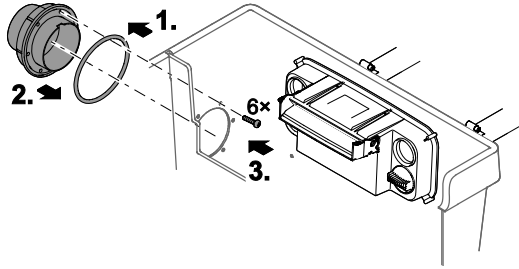
**I**

BTC0059



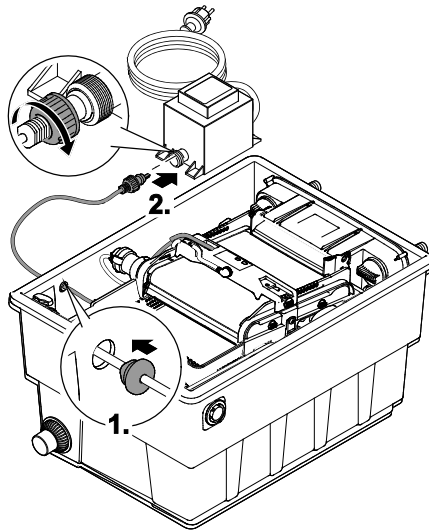
J

### BioTec SreenMatic<sup>2</sup> 140000



BTC0064

K

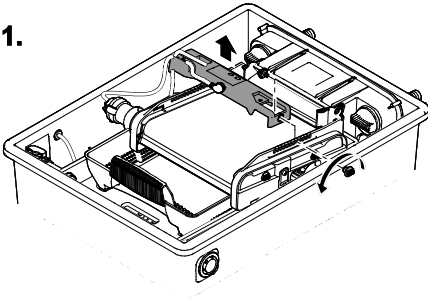


BTC0061

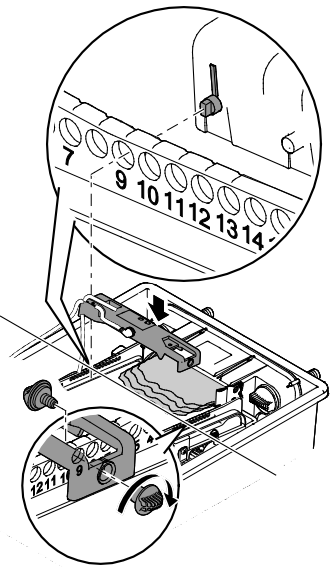


L

1.



2.

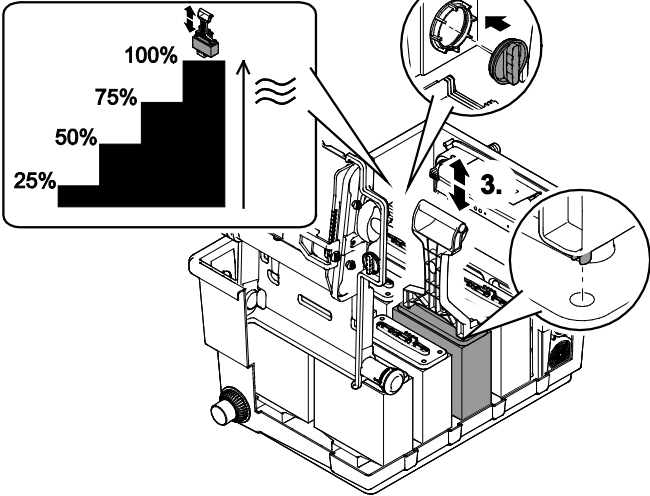


BTC0062

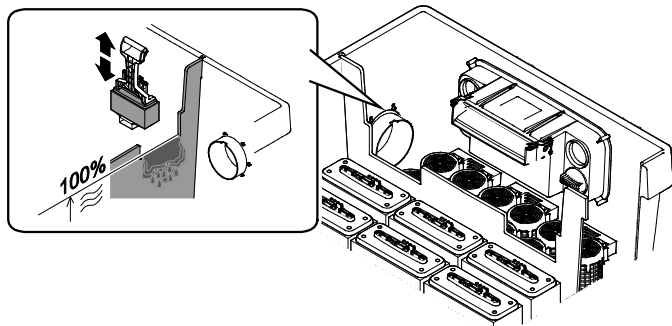


M

### BioTec SreenMatic<sup>2</sup> 40000/60000



### BioTec SreenMatic<sup>2</sup> 140000

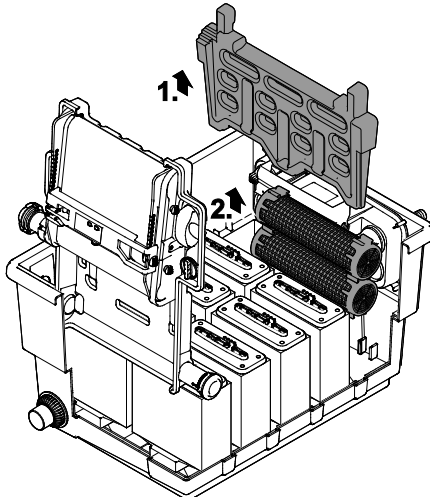


BTC0053





N

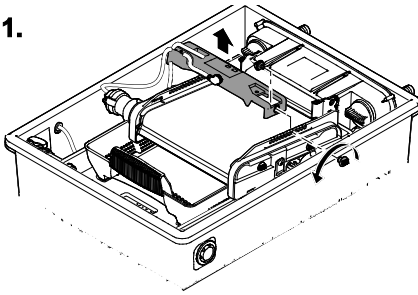


BTC0055



O

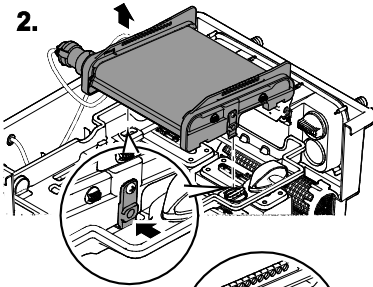
1.



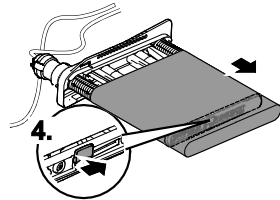
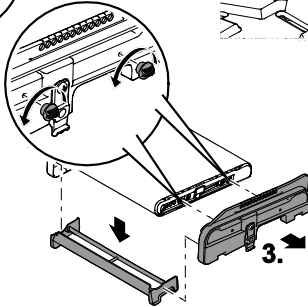
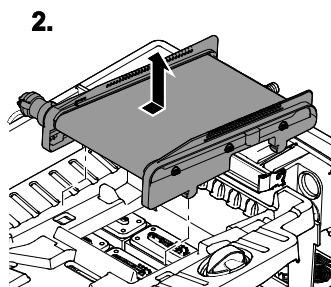
BioTec SreenMatic² 40000/60000

BioTec SreenMatic² 140000

2.

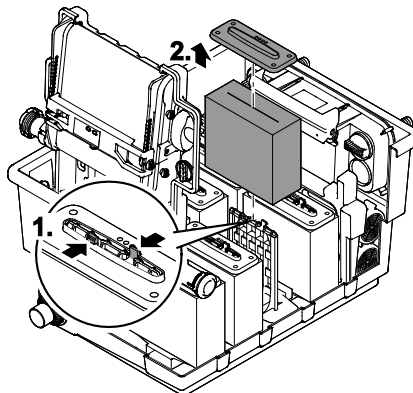


2.



BTC0060

P



BTC0054

## Inhaltsverzeichnis

1	<a href="#">Sicherheitshinweise</a>	12
1.1	<a href="#">Elektrischer Anschluss</a>	12
1.2	<a href="#">Sicherer Betrieb</a>	12
1	<a href="#">Hinweise zu dieser Gebrauchsanleitung</a>	13
1.1	<a href="#">Symbole in dieser Anleitung</a>	13
1.1.1	<a href="#">Warnhinweise</a>	13
1.1.2	<a href="#">Weitere Hinweise</a>	13
2	<a href="#">Produktbeschreibung</a>	13
2.1	<a href="#">Geräteaufbau</a>	13
2.2	<a href="#">Eigenschaften</a>	14
2.3	<a href="#">Bestimmungsgemäße Verwendung</a>	14
2.4	<a href="#">Möglicher Fehlgebrauch</a>	14
2.5	<a href="#">Zugang zum Gerät</a>	14
2.5.1	<a href="#">Behälter öffnen</a>	15
2.5.2	<a href="#">Siebhalter aufklappen/zuklappen</a>	15
3	<a href="#">Aufstellen und Anschließen</a>	15
3.1	<a href="#">Aufstellung planen</a>	15
3.2	<a href="#">Eingang anschließen</a>	16
3.3	<a href="#">UVC-Klärer anschließen</a>	16
3.4	<a href="#">Ausgang anschließen</a>	17
3.5	<a href="#">Schmutzablauf anschließen</a>	17
3.6	<a href="#">Elektrischen Anschluss herstellen</a>	17
4	<a href="#">Inbetriebnahme</a>	17
4.1	<a href="#">Biologischer Filterstarter</a>	18
4.2	<a href="#">Reihenfolge der Inbetriebnahme</a>	18
4.3	<a href="#">Steuerung ausrichten</a>	18
5	<a href="#">Bedienung</a>	19
5.1	<a href="#">Bedienfeld</a>	19
5.1	<a href="#">Manuelle Reinigung</a>	19
5.2	<a href="#">Automatische Reinigung</a>	19
5.1	<a href="#">Zeitabhängige Reinigung</a>	20
5.2	<a href="#">Systemmeldungen</a>	20
6	<a href="#">Störungsbeseitigung</a>	21
7	<a href="#">Reinigung und Wartung</a>	21
7.1	<a href="#">Regelmäßige Reinigungsarbeiten</a>	21
7.2	<a href="#">Filterschäume reinigen</a>	22
7.3	<a href="#">Substratrohr reinigen/ersetzen</a>	22
7.4	<a href="#">ScreenMatic-Sieb reinigen/ersetzen</a>	22
7.5	<a href="#">Filterschäume ersetzen</a>	23
8	<a href="#">Lagern/Überwintern</a>	23
9	<a href="#">Verschleißteile</a>	24
10	<a href="#">Entsorgung</a>	24
11	<a href="#">Technische Daten</a>	24
	<a href="#">Ersatzteile</a>	319

## Original Gebrauchsanleitung

### 1 Sicherheitshinweise

Dieses Gerät kann von Kindern ab 8 Jahren und darüber sowie von Personen mit verringerten physischen, sensorischen oder mentalen Fähigkeiten oder Mangel an Erfahrung und Wissen benutzt werden, wenn sie beaufsichtigt oder bezüglich des sicheren Gebrauchs des Gerätes unterwiesen wurden und die daraus resultierenden Gefahren verstehen.

Kinder dürfen nicht mit dem Gerät spielen.

Reinigung und Benutzerwartung dürfen nicht von Kindern ohne Beaufsichtigung durchgeführt werden.

#### 1.1 Elektrischer Anschluss

- Elektrische Installationen müssen den nationalen Errichterbestimmungen entsprechen und dürfen nur von einer Elektrofachkraft vorgenommen werden.
- Eine Person gilt als Elektrofachkraft, wenn sie auf Grund ihrer fachlichen Ausbildung, Kenntnisse und Erfahrungen befähigt und berechtigt ist, die ihr übertragenen Arbeiten zu beurteilen und durchzuführen. Das Arbeiten als Fachkraft umfasst auch das Erkennen möglicher Gefahren und das Beachten einschlägiger regionaler und nationaler Normen, Vorschriften und Bestimmungen.
- Bei Fragen und Problemen wenden Sie sich an eine Elektrofachkraft.
- Schließen Sie das Gerät nur an, wenn die elektrischen Daten von Gerät und Stromversorgung übereinstimmen. Die Gerätedaten befinden sich auf dem Typenschild am Gerät, auf der Verpackung oder in dieser Anleitung.
- Das Gerät muss über eine Fehlerstrom-Schutzeinrichtung mit einem Bemessungsfehlerstrom von maximal 30 mA abgesichert sein.
- Verlängerungsleitungen und Stromverteiler (z. B. Steckdosenleisten) müssen für die Verwendung im Freien geeignet sein (spritzwassergeschützt).
- Schützen Sie Steckerverbindungen vor Feuchtigkeit.
- Schließen Sie das Gerät nur an einer vorschriftsmäßig installierten Steckdose an.

#### 1.2 Sicherer Betrieb

- Gefährliche elektrische Spannung. Tod oder schwere Verletzungen durch Stromschlag sind möglich! Bevor Sie ins Wasser greifen, Geräte im Wasser mit einer Spannung >12 V AC oder >30 V DC spannungsfrei schalten und gegen Wiedereinschalten sichern.
- Bei defekten elektrischen Leitungen oder defektem Gehäuse darf das Gerät nicht betrieben werden.
- Tragen oder ziehen Sie das Gerät nicht an der elektrischen Leitung.
- Verlegen Sie Leitungen geschützt vor Beschädigungen und achten Sie darauf, dass niemand darüber fallen kann.
- Öffnen Sie das Gehäuse des Gerätes oder zugehöriger Teile nur, wenn Sie dazu in der Anleitung ausdrücklich aufgefordert werden.
- Führen Sie nur Arbeiten am Gerät durch, die in dieser Anleitung beschrieben sind. Wenden Sie sich an eine autorisierte Kundendienststelle oder im Zweifelsfall an den Hersteller, wenn sich Probleme nicht beheben lassen.
- Verwenden Sie nur Original-Ersatzteile und -Zubehör für das Gerät.
- Nehmen Sie niemals technische Änderungen am Gerät vor.
- Anschlussleitungen können nicht ersetzt werden. Entsorgen Sie das Gerät bzw. die Komponente bei einer beschädigten Leitung.

## 2 Hinweise zu dieser Gebrauchsanleitung

Willkommen bei OASE Living Water. Mit dem Kauf des Produkts **BioTec ScreenMatic<sup>2</sup> 40000/60000/140000** haben Sie eine gute Wahl getroffen.

Lesen Sie vor der ersten Benutzung des Gerätes die Anleitung sorgfältig und machen Sie sich mit dem Gerät vertraut. Alle Arbeiten an und mit diesem Gerät dürfen nur gemäß der vorliegenden Anleitung durchgeführt werden.

Beachten Sie unbedingt die Sicherheitshinweise für den richtigen und sicheren Gebrauch.

Bewahren Sie diese Anleitung sorgfältig auf. Bei Besitzerwechsel geben Sie bitte die Anleitung weiter.

### 2.1 Symbole in dieser Anleitung

#### 2.1.1 Warnhinweise

Die in dieser Gebrauchsanleitung verwendeten Symbole haben folgende Bedeutung:



#### **Gefahr von Personenschäden durch gefährliche elektrische Spannung**

Das Symbol weist auf eine unmittelbar drohende Gefahr hin, die den Tod oder schwere Verletzungen zur Folge haben kann, wenn die entsprechenden Maßnahmen nicht getroffen werden.



#### **Gefahr von Personenschäden durch eine allgemeine Gefahrenquelle**

Das Symbol weist auf eine unmittelbar drohende Gefahr hin, die den Tod oder schwere Verletzungen zur Folge haben kann, wenn die entsprechenden Maßnahmen nicht getroffen werden.



Wichtiger Hinweis für die störungsfreie Funktion.

#### 2.1.2 Weitere Hinweise

A Verweis auf eine Abbildung, z. B. Abbildung A.

→ Verweis auf ein anderes Kapitel.

## 3 Produktbeschreibung

### 3.1 Geräteaufbau

<input type="checkbox"/> A	<b>ScreenMatic-Bandeinheit</b>
1	Steuerung
2	Bedienfeld
3	Sensor auf der Unterseite der Steuerung – Bei Kontakt des Sensors mit dem Wasser auf dem ScreenMatic-Sieb wird eine automatische Reinigung ausgelöst
4	Abstreifer – Streift den Schmutz vom ScreenMatic-Sieb ab und fördert ihn in den Schmutzkorb
5	ScreenMatic-Sieb
6	Markierung "Max. Wasserschwall" – Schmutz wird ggf. aus dem Schmutzkorb gespült, wenn der Wasserschwall aus dem Wasserverteiler die Markierung überschreitet
7	Trafo – Spannungsversorgung für Steuerung und Motor
8	Motor – Antrieb der ScreenMatic-Bandeinheit

□ B, C	BioTec ScreenMatic <sup>2</sup> 40000/60000/140000
1	Eingänge, zwei Stück
2	Wasserverteiler
3	Verteilerverlängerung
4	Bürste, zur regelmäßigen Reinigung des ScreenMatic-Siebs
5	Substratrohr <ul style="list-style-type: none"> <li>- BioTec ScreenMatic<sup>2</sup> 40000: 2 Stück</li> <li>- BioTec ScreenMatic<sup>2</sup> 60000: 3 Stück</li> <li>- BioTec ScreenMatic<sup>2</sup> 140000: 12 Stück</li> </ul>
6	Trennwand <ul style="list-style-type: none"> <li>- Bei BioTec ScreenMatic<sup>2</sup> 40000/60000 herausnehmbar zwecks Wartung</li> </ul>
7	Filterschaum <ul style="list-style-type: none"> <li>- BioTec ScreenMatic<sup>2</sup> 40000/60000: 8 Stück</li> <li>- BioTec ScreenMatic<sup>2</sup> 140000: 18 Stück</li> </ul>
8	Stopfen, zum Verschließen des Ausgangs (13) <ul style="list-style-type: none"> <li>- Beim Reinigen der Filterschwämme mit geschlossenem Ausgang fließt kein Schmutzwasser in den Teich zurück</li> </ul>
9	Schmutzauslauf
10	Zugschieber für Schmutzauslauf
11	Schmutzkorb
12	Ausgang

### 3.2 Eigenschaften

- Hocheffektiver Durchlaufilter für Teiche bis 40 m<sup>3</sup>, 60 m<sup>3</sup> oder 140 m<sup>3</sup>.
- Elektrisch angetriebenes ScreenMatic-Sieb zur automatischen Grobschmutzabscheidung.
- Geringe Wartungen des Filters erforderlich, dank Grobschmutzabscheidung.
- Bodenablauf mit Schieber zur Entfernung von Schmutz aus dem Filtersystem.
- Bequeme Reinigung der Filterschwämme direkt im Filter.
- Optimal abgestimmt auf OASE AquaMax Eco Filterpumpen.
- Direkte Anschlussmöglichkeit für OASE UVC-Klärer der Reihe Vitronic 18W/24W/36W, Bitron C und Bitron Eco.
- Einsatz unterschiedlicher Filtermedien zur optimalen Entfaltung der Filterbiologie.

### 3.3 Bestimmungsgemäße Verwendung

BioTec ScreenMatic<sup>2</sup> 40000/60000/140000, im weiteren "Gerät" genannt, darf ausschließlich wie folgt verwendet werden:

- Zur Reinigung von Gartenteichen.
- Betrieb unter Einhaltung der technischen Daten.

### 3.4 Möglicher Fehlgebrauch

Für das Gerät gelten folgende Einschränkungen:

- Betrieb nur mit Wasser bei einer Wassertemperatur von +4 °C ... +35 °C.
- Niemals andere Flüssigkeiten als Wasser fördern.
- Nicht für gewerbliche oder industrielle Zwecke verwenden.
- Nicht geeignet für Salzwasser.
- Niemals ohne Wasserdurchfluss betreiben.
- Nicht in Verbindung mit Chemikalien, Lebensmitteln, leicht brennbaren oder explosiven Stoffen einsetzen.

### 3.5 Zugang zum Gerät

- Behälterdeckel abnehmen: Zugang zur Steuerung.
- Siebhalter hochstellen: Zugang zu Filterschwämmen Substratrohren, Trennwand und Ausgang.

### 3.5.1 Behälter öffnen

D

- BioTec ScreenMatic<sup>2</sup> 40000/60000: Rasthaken lösen, Deckel anheben und abnehmen.
- BioTec ScreenMatic<sup>2</sup> 140000: Deckel an den Griffen anheben und abnehmen.
  - Griffen an den Deckel schrauben. Im Auslieferungszustand sind die Griffen nicht montiert.



#### Hinweis!

Gerät nur mit aufgelegtem Behälterdeckel betreiben.

### 3.5.2 Siebhalter aufklappen/zuklappen

So gehen Sie vor:

E

Öffnen

1. Schmutzkorb entnehmen.
2. Verteilerverlängerung hochstellen.
3. Siebhalter mit ScreenMatic-Bandeinheit aufklappen.

Schließen

4. Siebhalter vorsichtig zuklappen.
5. Verteilerverlängerung herunterdrücken bis sie hörbar einrastet.
6. Schmutzkorb einsetzen.

## 4 Aufstellen und Anschließen

### 4.1 Aufstellung planen

F, G



**Achtung!** Gefährliche elektrische Spannung.

**Mögliche Folgen:** Tod oder schwere Verletzungen durch Stromschlag beim Betrieb elektrischer Geräte am und im Wasser.

#### Schutzmaßnahmen bei begehbaren Gewässern:

- Im Wasser ausschließlich elektrische Geräte oder Installationen mit Bemessungsspannung  $U_{AC} \leq 12\text{ V}$  oder  $U_{DC} \leq 30\text{ V}$  verwenden.
- Bei elektrischen Installationen mit Bemessungsspannung  $U_{AC} > 12\text{ V}$  oder  $U_{DC} > 30\text{ V}$  einen Abstand von mindestens 2 m zum Wasser einhalten.

#### Schutzmaßnahmen bei nicht begehbaren Gewässern:

- Bei elektrischen Installationen mit Bemessungsspannung  $U_{AC} > 12\text{ V}$  oder  $U_{DC} > 30\text{ V}$  einen Abstand von mindestens 2 m zum Wasser einhalten



#### Hinweis:

Verwenden Sie geeignete Transport- und Greifhilfen zum Transportieren und Aufstellen des Geräts.

Das Gerät hat ein Gewicht von mehr als 25 kg. (→ Technische Daten)

#### Abstand zu Gewässern

Elektrische Komponenten des Filtersystems arbeiten mit einer Bemessungsspannung von  $U_{DC} = 12\text{ V}$ . Die Versorgungsspannung liefert ein externer Trafo, der an das Stromnetz angeschlossen wird.

- Filtersystem ohne angebautes UVC-Vorklärgerät:
  - Das Filtersystem kann direkt am Wasser stehen. Mindestabstände sind nicht einzuhalten. Der Trafo muss einen Abstand von mindestens 2 m zum Wasser haben.
- Begehbares Gewässer, Filtersystem mit angebautes UVC-Vorklärgerät:
  - Filtersystem und Trafo müssen einen Abstand von mindestens 2 m zum Wasser haben.
- Nicht begehbares Gewässer, Filtersystem mit angebautes OASE UVC-Vorklärgerät der Reihe Bitron Eco:
  - Das Filtersystem darf direkt am Wasser stehen. Mindestabstände sind nicht einzuhalten. Der Trafo muss einen Abstand von mindestens 2 m zum Wasser haben.
- Nicht begehbares Gewässer, Filtersystem mit angebautes OASE UVC-Vorklärgerät der Reihe Bitron C oder Vitronic:
  - Filtersystem und Trafo müssen einen Abstand von mindestens 2 m zum Wasser haben.

### Optimale Umgebungs- und Betriebsbedingungen

Durch sorgfältige Planung und Berücksichtigung der Umgebungsbedingungen werden optimale Betriebsbedingungen erreicht.

- Der Filter hat im gefüllten Zustand ein hohes Gewicht. Deshalb einen geeigneten Untergrund wählen (mindestens Plattierung, besser Betonierung), um ein Absacken zu vermeiden.
- Bodenplatte waagrecht ausrichten.
- Ausreichend Bewegungsfreiraum einplanen, um Reinigungs- und Wartungsarbeiten durchführen zu können.
- Schmutzwasser in die Kanalisation oder so weit vom Teich entfernt ableiten, dass es nicht in den Teich zurückfließen kann.
- Den Einlauf in den Teich nicht höher als den Auslauf des Filtersystems positionieren (z. B. über Bachlauf oder Wasserfall).



#### Hinweis:

Als Wasserrückführung zum Teich ist ein Bachlauf oder Wasserfall optimal geeignet.

Dadurch wird das gefilterte Teichwasser mit Sauerstoff angereichert, bevor es in den Teich zurückfließt.

## 4.2 Eingang anschließen

Das Filtersystem verfügt über zwei Eingänge mit Stufenschlauchtüllen.

- Anschluss einer Filterpumpe.
- Anschluss eines UVC-Vorklärgeräts. (→ UVC-Klärer anschließen)
- Bleibt ein Eingang ungenutzt, wird eine geschlossene Stufenschlauchtülle montiert.
  - Die Stufenschlauchtüllen sind im Auslieferungszustand geschlossen.

Voraussetzung:

- Behälter ist geöffnet. (→ Behälter öffnen)
- Siebhalter ist aufgeklappt. (→ Siebhalter aufklappen/zuklappen)

So gehen Sie vor:

H

1. Stufenschlauchtülle auf den Durchmesser des verwendeten Schlauchs kürzen.
  - Dadurch werden Druckverluste reduziert.
2. Stufenschlauchtülle mit Flachdichtung in die Einlauföffnung stecken.
3. Durchlassschraube mit O-Ring auf die Stufenschlauchtülle schrauben und handfest anziehen.
  - BioTec ScreenMatic<sup>2</sup> 140000: Alternativ kann eine Schlauchtülle 50 mm (2") montiert werden.
4. Schlauchschelle über den Schlauch schieben, Schlauch auf die Schlauchtülle stecken und mit Schlauchschelle sichern.

## 4.3 UVC-Klärer anschließen

Voraussetzung:

- Behälter ist geöffnet. (→ Behälter öffnen)
- Siebhalter ist aufgeklappt. (→ Siebhalter aufklappen/zuklappen)

So gehen Sie vor:

I

1. UVC-Klärer mit Flachdichtung in die Einlauföffnung stecken.
2. Durchlassschraube mit O-Ring auf die Stufenschlauchtülle schrauben und handfest anziehen.
  - Gebrauchsanleitung des UVC-Klärers lesen.



#### 4.4 Ausgang anschließen

- Verwenden Sie geeignete Rohrleitungen.
- Verwenden Sie keine rechtwinkligen Rohrstücke. Hocheffizient sind Bögen mit einem maximalen Winkel von 45°.
- Stehendes Wasser kann bei starkem Frost nicht ausweichen und lässt Rohrleitungen platzen. Verlegen Sie daher Rohrleitungen und Schläuche mit einem Gefälle (50 mm/m), so dass sie leer laufen können.
- Abmessungen Rohrleitung: (→ Technische Daten)

#### Auslauf DN 110 montieren

BioTec ScreenMatic<sup>2</sup> 140000: Im Auslieferungszustand ist der Auslauf nicht montiert.

Voraussetzung:

- Behälter ist geöffnet. (→ Behälter öffnen)

So gehen Sie vor:

J

1. O-Ring auf Auslauf setzen
2. Auslauf von außen in Behälterwand setzen.
  - Die als Nase ausgeprägte Markierung muss nach oben zeigen und auf das Lochbild ausgerichtet sein.
3. Auslauf von innen mit Linsenschrauben befestigen.
  - Alle Schrauben mit Akkuschrauber über Kreuz festziehen, damit sich die Dichtung gleichmäßig anlegt. Schrauben mit Kreuzschlitzschraubendreher nachziehen.

#### 4.5 Schmutzauslauf anschließen

Über den Schmutzauslauf mit Absperrschieber am Behälter unten kann bei Bedarf (Reinigung, Reparatur, Überwintern) das Wasser im Behälter abgelassen werden.

- Schließen Sie die Rohrleitung an und leiten Sie das Schmutzwasser z. B. ins Blumenbeet oder in die Abwasserkanalisation.
- Abmessungen Rohrleitung: (→ Technische Daten)

#### 4.6 Elektrischen Anschluss herstellen

So gehen Sie vor:

K

1. Anschlusskabel der Steuerung durch die Öffnung in der Behälterwand führen und die Öffnung mit dem Stopfen verschließen.
  - Das Anschlusskabel im Behälter so lang lassen, dass beim Aufklappen der ScreenMatic-Bandeinheit kein Zug auf das Anschlusskabel ausgeübt wird.
  - Kabelknäuel im Behälter vermeiden.
2. Stecker des Anschlusskabels auf die Buchse am Trafo stecken und die Überwurfmutter handfest anziehen.

### 5 Inbetriebnahme



#### Hinweis!

Schutzfolie von den Substratrohren entfernen und die Substratrohre in den Behälter setzen. (→ Substratrohr reinigen/ersetzen)

- Im Auslieferungszustand sind die Substratrohre in Schutzfolien verpackt.
- Reinigen Sie den Teich vor der Erstinbetriebnahme gründlich, damit das Filtersystem nicht aufgrund zu stark verschmutzten Wassers überlastet wird. Für die Reinigung empfiehlt OASE den Teichschlammsauger PondoVac.
  - Bei einem neu angelegten Teich kann die Reinigung in der Regel entfallen.
- Das Filtersystem muss während der Teichsaison 24 Stunden betrieben werden.

**5.1 Biologischer Filterstarter**

Die Filterschäume erzielen ihre vollständige biologische Reinigungswirkung erst nach einigen Wochen. Für den schnellen Aufbau von Bakterienpopulationen wird der OASE Filterstarter Biokick empfohlen. Mikroorganismen siedeln sich im Filtersystem an, vermehren sich und sorgen durch den Abbau von überflüssigen Nährstoffen für eine bessere Teichwasserqualität.



**Hinweis!**

Erst wenn die vollständige biologische Reinigungswirkung erreicht ist, stellt sich im Behälter das endgültige Wasserniveau ein.

- Bei neuen Filterschäumen ist das Wasserniveau zunächst niedriger, die Filterschäume sind nicht komplett mit Wasser bedeckt.

**5.2 Reihenfolge der Inbetriebnahme**

So gehen Sie vor:

1. Absperrschieber für Schmutzauslauf schließen.
2. Filtersystem (Rohrleitungen und Schläuche) auf Vollständigkeit kontrollieren.
3. Behälterdeckel abnehmen.
4. Trafo für die Steuerung mit dem Stromnetz verbinden.
5. Filterpumpe und ggf. UVC-Vorklärgerät einschalten.
  - Das Wasser muss über den Rücklauf in den Teich zurückfließen.
6. Alle Rohrleitungen, Schläuche und ihre Anschlüsse auf Dichtheit überprüfen.
  - Quelldichtungen können zu Beginn undicht sein, da sie erst bei Wasserkontakt vollständig abdichten.
7. Steuerung gegebenenfalls auf die Durchflussmenge ausrichten. (→ Steuerung ausrichten)
8. Funktion der ScreenMatic-Bandeinheit prüfen. (→ Bedienung)
9. Behälterdeckel auflegen.



Bei Verwendung von Filterstartern, Medikamenten oder Teichpflegemitteln das UVC-Vorklärgerät für mindestens 36 Stunden ausgeschaltet lassen, damit die Wirkung der Mittel nicht beeinträchtigt wird.

**5.3 Steuerung ausrichten**

**Steuerung erst nach der Einlaufphase ausrichten**

- Es ist möglich, dass durch das Versenken der Pumpe im Teich so viel Dreck aufgewirbelt wird, dass bei direkter Inbetriebnahme des Filtersystems das ScreenMatic-Sieb überläuft.
- Das Filtersystem benötigt eine Einlaufphase von 2 bis 3 Stunden. Falls erforderlich, danach die Steuerung ausrichten.
- Die Steuerung so ausrichten, dass der Sensor erst bei einer gut ausgebildeten Schmutzwulst schaltet.
  - Eine gut ausgebildete Schmutzwulst kann der Abstreifer optimal abnehmen und in den Schmutzkorb fördern.
  - Die Abstreiferbürste unter dem ScreenMatic-Sieb sammelt feinen Schmutz auf, der in den Schmutzkorb fällt.

So gehen Sie vor:

L

1. Schraube an der Steuerung entfernen und Steuerung herausnehmen.
2. Steuerung in die ermittelte Position stecken, Schraube einsetzen und handfest anziehen.

**Steuerung abhängig von der Verschmutzung des Teichs ausrichten**

Um ein vorzeitiges Verschmutzen der Filterschäume zu verhindern, sollte das Schmutzwasser nicht über die Markierung "Max. Wasserschwall" direkt in den Schmutzkorb fließen.

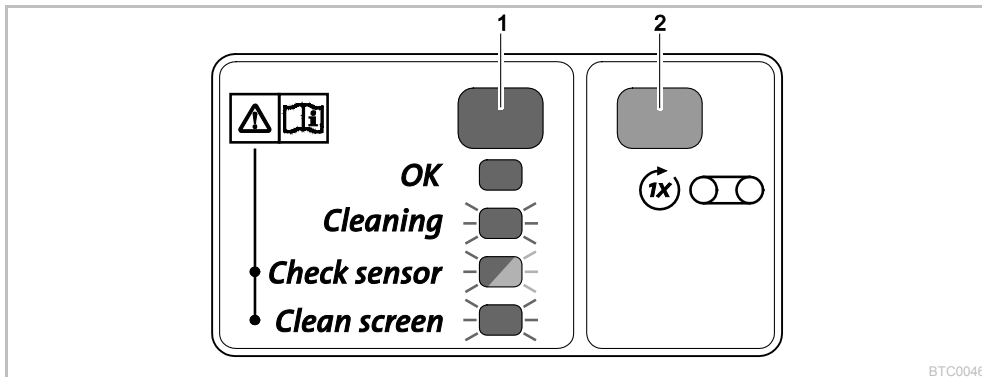
- Die Position der Steuerung erst ändern, wenn das Wasser trotz Reinigung des ScreenMatic-Siebs (mit beiliegender Bürste) an oder über die Markierung "Max. Wasserschwall" fließt. (→ ScreenMatic-Sieb reinigen/ersetzen)

**Typische Positionen der Steuerung**

BioTec ScreenMatic <sup>2</sup> 40000		BioTec ScreenMatic <sup>2</sup> 60000		BioTec ScreenMatic <sup>2</sup> 140000	
<6000 l/h	<7	<8000 l/h	<9	<12000 l/h	<18
>8000 l/h	>7	>9000 l/h	>9	>15000 l/h	>18
Auslieferungszustand	7	Auslieferungszustand	9	Auslieferungszustand	18

## 6 Bedienung

### 6.1 Bedienfeld



BTC0046

1	LED, 2-farbig	
	<ul style="list-style-type: none"> <li>• Leuchtet grün</li> <li>• Blinkt grün</li> <li>• Blinkt grün/rot</li> <li>• Blinkt rot</li> </ul>	<ul style="list-style-type: none"> <li>ScreenMatic-Bandeinheit betriebsbereit</li> <li>Reinigung aktiv</li> <li>Fehler (→ Systemmeldungen)</li> <li>Fehler (→ Systemmeldungen)</li> </ul>
2	Taste, Manuelle Reinigung starten/stoppen	(→ Manuelle Reinigung)

### 6.2 Manuelle Reinigung

So gehen Sie vor	Beschreibung
1 s gedrückt halten.	Das ScreenMatic-Sieb dreht 1 Umdrehung vor. <ul style="list-style-type: none"> <li>• Taste erneut 1 s gedrückt halten: Die Drehbewegung stoppt vorzeitig.</li> </ul>

### 6.3 Automatische Reinigung

Aufgrund zunehmender Schmutzfracht steigt auch der Wasserstand auf dem ScreenMatic-Sieb. Bei Kontakt mit dem Wasser löst der Sensor in der Steuerung eine Drehbewegung des ScreenMatic-Siebs aus.

Durch das mehrmalige kurzzeitige Zurückdrehen des ScreenMatic-Siebs bildet sich eine größere Schmutzwulst, die der Abstreifer besser abnehmen kann.

Ablauf eines automatischen Reinigungszyklus	Drehbewegung ScreenMatic-Sieb
Normale Verschmutzung	
1. Kontakt des Sensors mit Wasser	Kurz zurück
2. Kontakt des Sensors mit Wasser	Kurz zurück
3. Kontakt des Sensors mit Wasser	Kurz zurück
4. Kontakt des Sensors mit Wasser	Eine Umdrehung vor <ul style="list-style-type: none"> <li>• Schmutzfracht wird in den Schmutzkorb gefördert</li> </ul>
Starke Verschmutzung oder falsch ausgerichtete Steuerung (dauerhaft erhöhter Wasserstand auf dem ScreenMatic-Sieb)	
1. Kontakt des Sensors mit Wasser	Kurz zurück, dann eine Umdrehung vor <ul style="list-style-type: none"> <li>• Schmutzfracht wird in den Schmutzkorb gefördert</li> </ul>

### 6.4 Zeitabhängige Reinigung

Abhängig von der Umgebungstemperatur führt die ScreenMatic-Bandeinheit einen Reinigungszyklus nach einem festen Intervall durch. Dadurch ist sichergestellt, dass regelmäßig gereinigt wird

- bei verschmutztem oder defektem Sensor,
- bei sehr geringen Schmutzfrachten und/oder bei geringen Durchflussmengen (z. B. bei aktiviertem SFC der Filterpumpe).

Umgebungstemperatur	Intervall	Drehbewegung ScreenMatic-Sieb
≤10 °C	6 Stunden	Eine Umdrehung vor
10 °C ... 20 °C	4 Stunden	<ul style="list-style-type: none"> <li>• Schmutzfracht wird in den Schmutzkorb gefördert</li> </ul>
≥20 °C	3 Stunden	

### 6.5 Systemmeldungen

LED	Fehler	Mögliche Ursache	Abhilfe	Systemmeldung zurücksetzen
Blinkt grün/rot	Keine automatische Reinigung innerhalb von 48 Stunden	Sensor verschmutzt	<ul style="list-style-type: none"> <li>- Sensor reinigen</li> <li>- Sensor entkalken</li> </ul>	Selbsttätig nach Fehlerbehebung
	Kein Wasserfluss Sensor erkennt kein Wasser	Filterpumpe ist nicht in Betrieb	Filterpumpe in Betrieb nehmen	
		Steuerung auf falscher Position	Steuerung richtig positionieren	
		Steuerung defekt	Steuerung ersetzen	
		Leitfähigkeit des Wassers zu gering	Wasserhärte mit OptiPond erhöhen	
	Pumpenleistung zu gering	Pumpenleistung anpassen		
Blinkt rot	20 automatische Reinigungsvorgänge in Folge	ScreenMatic-Sieb verschmutzt	<ul style="list-style-type: none"> <li>- Manuelle Reinigung starten und ScreenMatic-Sieb auf der Seite des Wasserverteilers mit der Bürste reinigen (→ Manuelle Reinigung)</li> <li>- Das ScreenMatic-Sieb von innen reinigen, wenn die Maschen durch einen Biofilm zugesetzt sind (→ ScreenMatic-Sieb reinigen/ersetzen)</li> </ul>	Selbsttätig nach Fehlerbehebung
		Sensor verschmutzt	Sensor reinigen	
		Steuerung auf falscher Position	Steuerung richtig positionieren	
		Pumpenleistung zu hoch	Pumpenleistung anpassen	
Blinkt grün	ScreenMatic-Sieb dreht nicht, obwohl eine manuelle Reinigung ausgelöst wurde	Stecker Motorkabel nicht oder nicht richtig an der Steuerung eingesteckt	Stecker einstecken, korrekten Sitz prüfen	-
		Motor defekt	Motor ersetzen	
Aus	ScreenMatic-Sieb dreht nicht, obwohl eine manuelle Reinigung ausgelöst wurde	Stecker Anschlusskabel nicht oder nicht richtig am Trafo eingesteckt	Stecker einstecken, korrekten Sitz prüfen	-
		Trafo nicht mit Netzspannung verbunden	Trafo mit Netzspannung verbinden	
		Trafo defekt	Trafo ersetzen	
		Steuerung defekt	Steuerung ersetzen	

## 7 Störungsbeseitigung

Störung	Mögliche Ursache	Abhilfe
Kein Wasserfluss	Filterpumpe nicht eingeschaltet	Filterpumpe einschalten, Netzstecker einstecken
	Zulauf zum Filtersystem oder Rücklauf zum Teich verstopft	Zulauf bzw. Rücklauf reinigen
Wasserfluss ungenügend	Schlauch geknickt oder verstopft	Schlauch prüfen, reinigen, evtl. ersetzen
	Zu hohe Verluste in den Schläuchen	Schlauchlänge auf nötiges Minimum reduzieren
	Pumpenleistung zu gering	Pumpenleistung anpassen
Wasser wird nicht klar	Umwälzung des Wassers zu gering	– Pumpenleistung anpassen
	Wasser ist extrem verschmutzt	– Umwälzung des Wassers im Teich optimieren – Algen und Blätter aus dem Teich entfernen – Wasser wechseln – Bei hoher Belastung 30 % Wasserwechsel durchführen um Schäden am Fischbestand zu vermeiden
	Tierbestand zu hoch	Tierbestand reduzieren Richtwert: ca. 600 mm Fischlänge auf 1 m <sup>3</sup> Teichwasser
	ScreenMatic-Sieb ist verstopft	ScreenMatic-Sieb säubern oder austauschen
Kein Wasser am Teicheinlauf	Filterschäume sind verschmutzt	Filterschäume reinigen
	Teicheinlauf verstopft	Teicheinlauf reinigen
	Filterpumpe nicht in Betrieb	Filterpumpe in Betrieb nehmen
Wasserniveau im Behälter zu niedrig, Filterschäume liegen nicht vollständig unter Wasser	Bei neuen Filterschäumen ist das Wasserniveau zunächst niedriger, da noch keine Bakterienpopulationen vorhanden sind	– Einige Wochen warten bis die vollständige biologische Reinigungswirkung erreicht ist. – Mit OASE Filterstarter Biokick den Aufbau von Bakterienpopulationen beschleunigen
	Trennwand fehlt (nur BioTec ScreenMatic <sup>2</sup> 40000/60000)	– Trennwand einsetzen

## 8 Reinigung und Wartung



**Achtung!** Gefährliche elektrische Spannung!

**Mögliche Folgen:** Tod oder schwere Verletzungen.

**Schutzmaßnahmen:** Bevor Sie in das Wasser greifen und vor Arbeiten am Gerät Netzspannung abschalten und gegen unbeabsichtigtes Wiedereinschalten sichern.

- Keine aggressiven Reinigungsmittel oder chemische Lösungen verwenden, da sie das Gehäuse beschädigen oder die Funktion des Geräts beeinträchtigen können.
- Empfohlene Reinigungsmittel bei hartnäckigen Verkalkungen:
  - Pumpenreiniger PumpClean von OASE.
  - Essig- und chlorfreien Haushaltsreiniger.
- Nach dem Reinigen alle Teile mit klarem Wasser gründlich abspülen.

### 8.1 Regelmäßige Reinigungsarbeiten

- Schmutzkorb entleeren:
  - Der Reinigungszyklus ist abhängig von der Verschmutzung des Teichs.
  - Schmutzkorb entnehmen: (→ Siebhalter aufklappen/zuklappen)
- ScreenMatic-Sieb reinigen:
  - Bei verstopftem ScreenMatic-Sieb das ScreenMatic-Sieb nach dem Wasserverteiler mit der Bürste reinigen. Dabei das ScreenMatic-Sieb manuell aktivieren. (→ Manuelle Reinigung)
  - Intensivreinigung mit dem Pumpenreiniger PumpClean von OASE durchführen: (→ ScreenMatic-Sieb reinigen/ersetzen)

## 8.2 Filterschäume reinigen

M

- Die Filterschäume müssen gereinigt werden, sobald das Wasser die Markierung an der Trennwand 100 % überschreitet.
- Keine chemischen Reinigungsmittel verwenden, da diese die Filterbakterien abtöten.

Voraussetzung:

- Filterpumpe ist ausgeschaltet.
- Behälter ist geöffnet. (→ Behälter öffnen)
- Siebhalter ist aufgeklappt. (→ Siebhalter aufklappen/zuklappen)

So gehen Sie vor:

M

1. Stopfen von innen in den Ausgang stecken, um den Ausgang zu verschließen.
  - Für einen besseren Zugang ggf. die Trennwand herausnehmen.
2. Filterpumpe einschalten bis die Filterschäume mit Wasser bedeckt sind, dann Filterpumpe ausschalten.
3. Alle Filterschäume mit dem Schaumreiniger mehrmals zusammenpressen.
4. Schmutzwasser ablaufen lassen.
  - Zugschieber für Schmutzauslauf öffnen und nach Entleerung des Behälters wieder schließen.
5. Bei Bedarf die Schritte 2 ... 4 wiederholen.
6. Behälter mit klarem Wasser spülen, um gelösten Schmutz zu beseitigen. Dazu erst Schritt 2, dann Schritt 4 ausführen.
7. Stopfen am Ausgang innen entfernen.
8. Zugschieber für Schmutzauslauf schließen.
9. Siebhalter zuklappen, Schmutzkorb einsetzen und Filterpumpe einschalten.

## 8.3 Substratrohr reinigen/ersetzen

Im Auslieferungszustand sind die Substratrohre mit Zeolith gefüllt. OASE empfiehlt, das Zeolith durch Phosless zu ersetzen, wenn die vollständige biologische Reinigungswirkung der Filterschäume erreicht ist.

Voraussetzung:

- Filterpumpe ist ausgeschaltet.
- Behälter ist geöffnet. (→ Behälter öffnen)
- Siebhalter ist aufgeklappt. (→ Siebhalter aufklappen/zuklappen)

So gehen Sie vor:

N

BioTec ScreenMatic<sup>2</sup> 40000/60000:

1. Trennwand herausziehen.
2. Substratrohre entnehmen und reinigen oder die Füllung ersetzen.
  - BioTec ScreenMatic<sup>2</sup> 40000: Zwei Substratrohre
  - BioTec ScreenMatic<sup>2</sup> 60000: Drei Substratrohre
  - Beim Einsetzen die Substratrohre an die Wand gegenüber dem Ausgang schieben.

BioTec ScreenMatic<sup>2</sup> 140000:

- Substratrohre einzeln abziehen und reinigen oder die Füllung ersetzen.
  - BioTec ScreenMatic<sup>2</sup> 140000: Zwölf Substratrohre

## 8.4 ScreenMatic-Sieb reinigen/ersetzen

Voraussetzung:

- Filterpumpe ist ausgeschaltet.
- Behälter ist geöffnet. (→ Behälter öffnen)
- Schmutzkorb ist entfernt. (→ Siebhalter aufklappen/zuklappen)

So gehen Sie vor:

O

1. Schraube zur Befestigung der Steuerung entfernen, Steuerung abnehmen und vorsichtig zur Seite legen.
  - Falls erforderlich, an der Steuerung den Stecker der Motorleitung abziehen.
  - Für den Wiedereinbau die Position der Steuerung auf einem Seitenteil markieren.
2. ScreenMatic-Bandeinheit aus dem Siebhalter nehmen.
  - Biotec ScreenMatic<sup>2</sup> 40000/60000: An beiden Seiten auf die Rasthaken drücken und die ScreenMatic-Bandeinheit herausnehmen.
  - Biotec ScreenMatic<sup>2</sup> 140000: ScreenMatic-Bandeinheit Richtung Wasserverteiler drücken und herausnehmen.
3. Muttern am Seitenteil lösen, Seitenteil und Abstreifer abnehmen.
4. Spannhebel lösen und das ScreenMatic-Sieb abziehen.
  - Den Abstreifer gründlich reinigen.
  - Das ScreenMatic-Sieb von beiden Seiten gründlich reinigen. Falls erforderlich, das ScreenMatic-Sieb ersetzen.
  - Für die Reinigung den Pumpenreiniger PumpClean von OASE verwenden.
5. ScreenMatic-Bandeinheit in umgekehrter Reihenfolge zusammenbauen und in den Siebhalter setzen.
  - Beim Spannen des ScreenMatic-Siebs muss der Spannhebel einrasten.

## 8.5 Filterschäume ersetzen

Voraussetzung:

- Filterpumpe ist ausgeschaltet.
- Behälter ist geöffnet. (→ Behälter öffnen)
- Siebhalter ist aufgeklappt. (→ Siebhalter aufklappen/zuklappen)

So gehen Sie vor:

O

1. Gegen die beiden Rasthaken am Schaumhalter drücken.
2. Schaumhalteplatte und Filterschaum abziehen.
3. Neuen Filterschaum auf den Schaumhalter schieben, Schaumhalteplatte aufsetzen und herunterdrücken bis die beiden Rasthaken in die Schaumhalteplatte einrasten.



### Hinweis!

Empfehlung zum Ersetzen von Filterschäumen:

- Filterschäume immer teilweise und im wöchentlichen Abstand ersetzen, damit die biologische Reinigungswirkung nicht zu stark beeinträchtigt wird.
- Maximal 50 % der Filterschäume gleichzeitig ersetzen.

## 9 Lagern/Überwintern

### Das Gerät steht vor Frost geschützt:

Der Betrieb des Geräts ist möglich, wenn die minimale Wassertemperatur von +4 °C eingehalten wird.

Die tieferliegenden Teichregionen haben im Winter eine Wassertemperatur von ca. +4 °C und sind für Fische lebenswichtig. Durch folgende Maßnahmen wird das Abkühlen des Wassers bei der Zirkulation durch das Filtersystem reduziert:

- Pumpe näher an der Wasseroberfläche positionieren, damit nur kälteres Wasser aus den höherliegenden Teichregionen gepumpt wird.
- Die Rücklaufleitungen vom Filtersystem in den Teich isolieren.
- Das Wasser nicht über einen Bachlauf in den Teich fließen lassen.

### Das Gerät ist nicht vor Frost geschützt:

Bei Wassertemperaturen unter +8 °C oder spätestens bei zu erwartendem Frost ist das Gerät außer Betrieb zu nehmen.

- Gerät so weit wie möglich entleeren, eine gründliche Reinigung durchführen und auf Schäden überprüfen.
- Sämtliche Schläuche, Rohrleitungen und Anschlüsse soweit wie möglich entleeren.
- Absperrschieber geöffnet lassen.
- Filterbehälter so abdecken, dass kein Regenwasser eindringen kann.
- Leitungen und Absperrschieber, an denen Wasser anliegt, vor Frost schützen.

## 10 Verschleißteile

Folgende Komponenten sind Verschleißteile und unterliegen nicht der Gewährleistung:

- Filterschäume
- Substratrohre
- ScreenMatic-Sieb

## 11 Entsorgung



Dieses Gerät darf nicht als Hausmüll entsorgt werden! Nutzen Sie bitte das dafür vorgesehene Rücknahmesystem. Machen Sie das Gerät vorher durch Abschneiden der Kabel unbrauchbar.

## 12 Technische Daten

Beschreibung			BioTec ScreenMatic <sup>2</sup>		
			40000	60000	140000
Netzteil	Bemessungsspannung primär	V AC	230	230	230
	Netzfrequenz	Hz	50	50	50
	Bemessungsspannung sekundär	V DC	12	12	12
	Zulässige Umgebungstemperatur	°C	-10 ... +35	-10 ... +35	-10 ... +35
Steuerung	Leistungsaufnahme	W	5	5	5
	Zulässige Umgebungstemperatur	°C	-10 ... +35	-10 ... +35	-10 ... +35
Kabellänge	Netzteil	m	2,10	2,10	2,10
	Steuerung	m	5,00	5,00	5,00
Filterschwamm	Anzahl Blau	ST	2	2	4
	Anzahl Rot	ST	3	3	7
	Anzahl Violett	ST	3	3	7
Spezial Filtergranulat		kg	2,50	3,50	14,50
Grobschmutzabscheidung		µm	300	300	300
Zulässige Wassertemperatur		°C	+4 ... +35	+4 ... +35	+4 ... +35
Eingang	Anzahl	ST	2	2	2
	Anschluss Stufenschlauchtülle	mm	25, 32, 38	25, 32, 38	25, 32, 38, 50
	Anschluss UVC-Vorklärgerät		1, 1¼, 1½	1, 1¼, 1½	1, 1¼, 1½, 2
Ausgang	Anzahl	ST	1	1	1
	Anschluss		DN75	DN75	DN110
Schmutzausgang	Anzahl	ST	1	1	1
	Anschluss		DN50	DN50	DN75
Umwälzleistung	minimal	l/h	4000	6000	8000
	maximal	l/h	9000	11000	17500
Maximales Teichvolumen	ohne Fischbesatz	m <sup>3</sup>	40	60	140
	mit Fischbesatz	m <sup>3</sup>	20	30	70
	mit Koi	m <sup>3</sup>	10	15	35
Abmessungen	Länge	mm	788	788	1200
	Breite	Mm	590	590	800
	Höhe	mm	454	554	760
Gewicht	ohne Wasser	kg	20	25	95



**Table of Contents**

- 1 [Safety information](#) ..... 26
  - 1.1 [Electrical connection](#) ..... 26
  - 1.2 [Safe operation](#) ..... 26
  
- 1 [Information about these operating instructions](#) ..... 27
  - 1.1 [Symbols used in these instructions](#) ..... 27
    - 1.1.1 [Warnings](#) ..... 27
    - 1.1.2 [Additional information](#) ..... 27
  
- 2 [Product Description](#) ..... 27
  - 2.1 [Unit configuration](#) ..... 27
  - 2.2 [Properties](#) ..... 28
  - 2.3 [Intended use](#) ..... 28
  - 2.4 [Possible incorrect use](#) ..... 28
  - 2.5 [Accessing the unit](#) ..... 28
    - 2.5.1 [Opening the container](#) ..... 29
    - 2.5.2 [Hinging the screen holder up/down](#) ..... 29
  
- 3 [Installation and connection](#) ..... 29
  - 3.1 [Installation planning](#) ..... 29
  - 3.2 [Connecting the inlet](#) ..... 30
  - 3.3 [Connecting a UVC clarifier](#) ..... 30
  - 3.4 [Connecting the outlet](#) ..... 31
  - 3.5 [Connecting the dirt outlet](#) ..... 31
  - 3.6 [Carry out the electrical connection](#) ..... 31
  
- 4 [Commissioning/start-up](#) ..... 31
  - 4.1 [Biological filter starter](#) ..... 32
  - 4.2 [Order of starting up steps](#) ..... 32
  - 4.3 [Aligning the control device](#) ..... 32
  
- 5 [Operation](#) ..... 33
  - 5.1 [Operating panel](#) ..... 33
  - 5.1 [Manual cleaning](#) ..... 33
  - 5.2 [Automatic cleaning](#) ..... 33
    - 5.1 [Time-dependent cleaning](#) ..... 34
    - 5.2 [System messages](#) ..... 34
  
- 6 [Remedy of faults](#) ..... 35
  
- 7 [Maintenance and cleaning](#) ..... 35
  - 7.1 [Regular cleaning work](#) ..... 35
  - 7.2 [Cleaning foam filters](#) ..... 36
  - 7.3 [Cleaning/replacing the substrate tubes](#) ..... 36
  - 7.4 [Cleaning/replacing the ScreenMatic screen](#) ..... 36
  - 7.5 [Replacing foam filters](#) ..... 37
  
- 8 [Storage/Over-wintering](#) ..... 37
  
- 9 [Wear parts](#) ..... 38
  
- 10 [Disposal](#) ..... 38
  
- 11 [Technical data](#) ..... 38
  
- [Spare parts](#) ..... 319

## Translation of the original Operating Instructions

### 1 Safety information

This unit can be used by children aged 8 and above and by persons with reduced physical, sensory or mental capabilities or lack of experience and knowledge if they are supervised or have been instructed on how to use the unit in a safe way and they understand the hazards involved.

Do not allow children to play with the unit.

Only allow children to carry out cleaning and user maintenance under supervision.

#### 1.1 Electrical connection

- Electrical installations must meet the national regulations and may only be carried out by a qualified electrician.
- A person is regarded as a qualified electrician if, due to his/her vocational education, knowledge and experience, he or she is capable of and authorised to judge and carry out the work commissioned to him/her. This also includes the recognition of possible hazards and the adherence to the pertinent regional and national standards, rules and regulations.
- For your own safety, please consult a qualified electrician.
- Only connect the unit if the electrical data of the unit and the power supply coincide. The unit data is to be found on the unit type plate, on the packaging or in this manual.
- Ensure that the unit is fused for a rated fault current of max. 30 mA by means of a fault current protection device.
- Extension cables and power distributors (e.g. outlet strips) must be suitable for outdoor use (splash-proof).
- Protect the plug connections from moisture.
- Only plug the unit into a correctly fitted socket.

#### 1.2 Safe operation

- Dangerous electrical voltage. Possible death or severe injury from electrocution! Before reaching into the water, always switch off and disconnect (isolate) all units located in the water with a voltage of >12 V AC or >30 V DC and secure them from being switched on again.
- Never operate the unit if either the electrical cables or the housing are defective!
- Do not carry or pull the unit by its electrical cable.
- Route cables/hoses such that they are protected from damage and do not present a tripping hazard.
- Only open the unit housing or its attendant components, when this is explicitly required in the operating instructions.
- Only carry out work on the unit that is described in this manual. If problems cannot be overcome, please contact an authorised customer service point or, when in doubt, the manufacturer.
- Only use original spare parts and accessories for the unit.
- Never carry out technical modifications to the unit.
- Power connection cables cannot be replaced. If a cable is damaged, dispose of the respective unit or components.

## 2 Information about these operating instructions

Welcome to OASE Living Water. You made a good choice with the purchase of this product **BioTec Screen-Matic<sup>2</sup> 40000/60000/140000**.

Prior to commissioning the unit, please read the instructions of use carefully and fully familiarise yourself with the unit. Ensure that all work on and with this unit is only carried out in accordance with these instructions.

Adhere to the safety information for the correct and safe use of the unit.

Keep these instructions in a safe place! Please also hand over the instructions when passing the unit on to a new owner.

### 2.1 Symbols used in these instructions

#### 2.1.1 Warnings

The symbols used in this operating manual have the following meanings:



#### **Risk of injury to persons due to dangerous electrical voltage**

This symbol indicates an imminent danger, which can lead to death or severe injuries if the appropriate measures are not taken.



#### **Risk of personal injury caused by a general source of danger**

This symbol indicates an imminent danger, which can lead to death or severe injuries if the appropriate measures are not taken.



Important information for trouble-free operation.

#### 2.1.2 Additional information

A Reference to a figure, e.g. Fig. A.

→ Reference to another section.

## 3 Product Description

### 3.1 Unit configuration

<input type="checkbox"/> A	<b>ScreenMatic rotating screen unit</b>
1	Control device
2	Operating panel
3	Sensor underneath the control device – When the sensor comes into contact with the water on the ScreenMatic screen, an automatic cleaning process is triggered.
4	Stripper – scrapes the debris from the ScreenMatic screen and conveys it into the debris tray.
5	ScreenMatic screen
6	"Max. water jet" mark – Debris may be washed out of the debris collection tray if the water jet from the water distributor exceeds this mark.
7	Transformer – Voltage supply for the control device and motor
8	Motor – Drive of the ScreenMatic rotating screen unit

□ B, C	BioTec ScreenMatic <sup>2</sup> 40000/60000/140000
1	Inlets, 2 x
2	Water distributor
3	Distributor extension
4	Brush for regularly cleaning the ScreenMatic screen
5	Substrate tube <ul style="list-style-type: none"> <li>- BioTec ScreenMatic<sup>2</sup> 40000: 2 x</li> <li>- BioTec ScreenMatic<sup>2</sup> 60000: 3 x</li> <li>- BioTec ScreenMatic<sup>2</sup> 140000: 12 x</li> </ul>
6	Separating plate <ul style="list-style-type: none"> <li>- can be removed from the BioTec ScreenMatic<sup>2</sup> 40000/60000 for maintenance purposes.</li> </ul>
7	Foam filter <ul style="list-style-type: none"> <li>- BioTec ScreenMatic<sup>2</sup> 40000/60000: 8 x</li> <li>- BioTec ScreenMatic<sup>2</sup> 140000: 18 x</li> </ul>
8	Blind plug for closing the outlet (13) <ul style="list-style-type: none"> <li>- Closing the outlet before cleaning the foam filters prevents dirty water from flowing back into the pond.</li> </ul>
9	Dirt outlet
10	Dirt outlet slide valve
11	Debris tray
12	Outlet

### 3.2 Properties

- High performance flow-through filter for ponds up to 40 m<sup>3</sup>, 60 m<sup>3</sup> or 140 m<sup>3</sup>.
- Electrically driven ScreenMatic rotating screen for automatic removal of coarse debris.
- Low-maintenance filter due to the automatic removal of coarse debris.
- Bottom dirt outlet with slide valve for removal of dirt/debris from the filter system.
- Convenient cleaning of the foam filters directly inside the filter.
- Perfectly tailored to the OASE AquaMax Eco filter pumps.
- Direct connection of the OASE UVC clarifiers of the Vitronic 18W/24W/36W, Bitron C and Bitron Eco series possible.
- Use of different filter media to ensure optimum colonisation of bacteria for biological filtration.

### 3.3 Intended use

BioTec ScreenMatic<sup>2</sup> 40000/60000/140000, referred to in the following as "unit", may only be used as specified in the following:

- For cleaning garden ponds.
- Operation under observance of the technical data.

### 3.4 Possible incorrect use

The following restrictions apply to the unit:

- Only operate with water at a water temperature of +4 °C to +35 °C.
- Never use the unit to convey fluids other than water.
- Do not use for commercial or industrial purposes.
- Not suitable for salt water.
- Never run the unit without water.
- Do not use in conjunction with chemicals, foodstuff, easily flammable or explosive substances.

### 3.5 Accessing the unit

- Remove the container cover: Access to the control device.
- Hinge up the screen holder: Access to the foam filters, substrate tubes, separating plate and outlet.

### 3.5.1 Opening the container

D

- BioTec ScreenMatic<sup>2</sup> 40000/60000: Release the locking clips, lift up the cover and remove.
- BioTec ScreenMatic<sup>2</sup> 140000: Lift the cover using the handles and remove.
  - Screw the handles onto the cover. The handles are not fitted on delivery.



#### Note!

Only operate the unit with the container cover in place.

### 3.5.2 Hinging the screen holder up/down

How to proceed:

E

To hinge up/open

1. Remove the debris tray.
2. Hinge up the distributor extension.
3. Hinge up the screen holder with the ScreenMatic rotating screen unit.

To hinge down/close

4. Carefully hinge down the screen holder.
5. Push the distribution extension down until it audibly engages.
6. Replace the debris tray.

## 4 Installation and connection

### 4.1 Installation planning

F, G



**Attention!** Dangerous electrical voltage.

**Possible consequences:** Death or severe injuries caused by electric shock from electrical units operated in or near water.

#### Protective measures for accessible ponds:

- Only use electrical units or installations with a rated voltage of  $U_{AC} \leq 12 \text{ V}$  or  $U_{DC} \leq 30 \text{ V}$  in the water.
- Electrical installations with a rated voltage of  $U_{AC} > 12 \text{ V}$  or  $U_{DC} > 30 \text{ V}$  must be located at a distance of at least 2 m from the water.

#### Protective measures for non-accessible ponds:

- Electrical installations with a rated voltage of  $U_{AC} > 12 \text{ V}$  or  $U_{DC} > 30 \text{ V}$  must be located at a distance of at least 2 m from the water.



#### Note:

Use suitable transport and lifting aids to transport and install the unit.  
The unit weighs more than 25 kg. (→ Technical data)

#### Distance from the pond

Electrical components of the filter system operate with a rated voltage of  $U_{DC} = 12 \text{ V}$ . The supply voltage is supplied via an external transformer connected to the mains.

- Filter system without UVC clarifier fitted:
  - The filter system can be installed directly next to the water. No minimum distances apply. The transformer must be located at a distance of at least 2 m from the water.
- Ponds that can be accessed by persons, filter systems with UVC clarifier fitted:
  - The filter system and transformer must be located at a distance of at least 2 m from the water.
- Ponds that cannot be accessed by persons, filter systems with OASE UVC clarifier of the Bitron Eco series:
  - The filter system may be installed directly next to the water. No minimum distances apply. The transformer must be located at a distance of at least 2 m from the water.
- Ponds that cannot be accessed by persons, filter systems with OASE UVC clarifier of the Bitron C or Vitronic series:
  - The filter system and transformer must be located at a distance of at least 2 m from the water.

### Optimum ambient and operating conditions

Optimum operating results can be obtained with careful planning, taking the ambient conditions into account.

- As the filter is very heavy when filled, it must be placed on a suitable base (at least on slabs, but preferably on a poured concrete base) to prevent it from subsiding.
- Align the base slab horizontally.
- Ensure sufficient room for movement for carrying out cleaning and maintenance work.
- Allow the dirty water to drain out into a drain or far enough away from the pond to ensure that it cannot flow back into the pond.
- Do not position the inlet into the pond higher than the outlet of the filter system (e.g. above a water course or waterfall).



#### Note:

A water course or waterfall guarantees optimum water return to the pond.

In this way, the filtered pond water is enriched with oxygen before it is returned to the pond.

## 4.2 Connecting the inlet

The filter system has two inlets with stepped hose adapters.

- For connecting a filter pump
- For connecting a UVC clarifier (→ Connecting a UVC clarifier)
- If an inlet is not used, fit a closed stepped hose adapter.
  - The stepped hose adapters are delivered closed.

Prerequisite:

- The container is open. (→ Opening the container)
- The screen holder is hinged up. (→ Hinging the screen holder up/down)

How to proceed:

H

1. Shorten the stepped hose adapter to the diameter of the hose used.
  - This reduces pressure losses.
2. Insert the stepped hose adapter with flat seal into the inlet opening.
3. Screw the distributor nut with O ring onto the stepped hose adapter and hand tighten.
  - BioTec ScreenMatic<sup>2</sup> 140000: Alternatively fit a 50 mm (2") hose connector.
4. Slip the hose clip over the hose, fit the hose onto the hose connector and secure with the hose clip.

## 4.3 Connecting a UVC clarifier

Prerequisite:

- The container is open. (→ Opening the container)
- The screen holder is hinged up. (→ Hinging the screen holder up/down)

How to proceed:

I

1. Fit the UVC clarifier with flat seal into the inlet opening.
2. Screw the distributor nut with O ring onto the stepped hose adapter and hand tighten.
  - Read the UVC clarifier operating instructions.

#### 4.4 Connecting the outlet

- Use suitable pipes.
- Do not use any right-angled bends. Bends with a maximum angle of 45° are very efficient.
- Standing water in pipes can freeze when there is a hard frost and cause pipes to burst. For this reason, lay the pipes and hoses with a gradient (50 mm/m) to ensure that they can run empty.
- Pipe dimensions: (→ Technical data)

##### Fitting the DN 110 outlet

BioTec ScreenMatic<sup>2</sup> 140000: The outlet is not fitted on delivery.

Prerequisite:

- The container is open. (→ Opening the container)

How to proceed:

J

1. Fit the O ring onto the outlet.
2. Fit the outlet into the respective hole of the container wall from the outside.
  - Ensure that the raised marking is at the top and aligned in relation to the hole pattern.
3. Fasten the outlet from the inside with oval head screws.
  - Tighten all screws diagonally using the cordless screwdriver to ensure that the sealing ring is uniformly applied. Further tighten the screws using a Phillips screwdriver.

#### 4.5 Connecting the dirt outlet

The water in the container can be drained via the dirt outlet with slide valve at the bottom of the container when required (for cleaning, repair, overwintering).

- Connect the pipe and drain the dirty water, for example, into a flower bed or into the sewage system.
- Pipe dimensions: (→ Technical data)

#### 4.6 Carry out the electrical connection

How to proceed:

K

1. Thread the connection cable through the opening in the container wall and seal off the opening using the sealing plug.
  - Ensure that the connection cable inside the container is sufficiently long so that it is not subjected to tension when the ScreenMatic rotating screen unit is hinged up.
  - Avoid tangling of the cable inside the container.
2. Connect the plug of the connection cable to the socket on the transformer and hand-tighten the union nut.

## 5 Commissioning/start-up



### Note!

Remove the protective film from the substrate tubes and insert the substrate tubes into the container. (→ Cleaning/replacing the substrate tubes)

- The substrate tubes are sealed in protective film on delivery.
- Thoroughly clean the pond before starting up the filter system for the first time to ensure that the filter system is not overloaded by excessively soiled water. OASE recommends using the PondoVac pond vacuum cleaner for cleaning the pond.
  - This cleaning measure is normally not necessary for newly installed ponds.
- It is necessary to operate the filter system for 24 hours a day during the pond season.

### 5.1 Biological filter starter

The foam filters take several weeks to reach their full biological cleaning effect. We recommend using the OASE filter starter Biokick to ensure fast growth of bacterial populations. Micro-organisms colonise the filter system, multiply and ensure an enhanced quality of the pond water by the decomposition of excess nutrients.



**Note!**

The final water level is not reached in the container until the bacteria are established and the filter becomes fully effective.

- The water level is initially lower when new foam filters are fitted; the foam filters are not completely covered by the water.

### 5.2 Order of starting up steps

How to proceed:

1. Close the slide valve of the dirt outlet.
2. Check that the filter system (pipes and hoses) is complete.
3. Remove the container cover.
4. Connect the transformer for the control device to the power supply.
5. Switch on the filter pump and UVC clarifier (if applicable).
  - Ensure that the water is returned to the pond via the return pipe.
6. Check all pipes, hoses and their connections for leaks.
  - Expansion seals may leak initially until they have fully expanded on contact with water.
7. Adjust the control device to the flow rate if necessary. (→ Aligning the control device)
8. Check the function of the ScreenMatic rotating screen unit. (→ Operation)
9. Fit the container cover.



When using filter starter, medicines or pond water treatments, leave the UVC clarifying unit switched off for at least 36 hours so as not to impair their efficacy.

### 5.3 Aligning the control device

**Do not align the control device until after the running-in period**

- Lowering the pump into the pond may swirl up so much debris that starting up the filter system straight away could cause the ScreenMatic screen to overflow.
- The filter system requires a running-in period of 2 to 3 hours. After this, the control device can be aligned if necessary.
- Align the control device such that the sensor only switches when a well-formed line of debris has formed on the screen.
  - A well-formed line of debris can be optimally removed by the stripper and conveyed into the debris tray.
  - The stripper brush under the ScreenMatic screen collects the fine debris, which falls into the debris tray.

How to proceed:

L

1. Remove the screw from the control device and take out the control device.
2. Insert the control device into the determined position, insert the screw and hand tighten.

**Aligning the control device depending on the degree of soiling of the pond**

In order to prevent premature soiling of the foam filters, ensure that the dirty water does not flow beyond the "Max. water jet" mark directly into the debris tray.

- Do not change the position of the control device unless the water flows as far as or beyond the "Max. water jet" mark, even when the ScreenMatic screen has been cleaned (with the enclosed brush). (→ Cleaning/replacing the ScreenMatic screen)

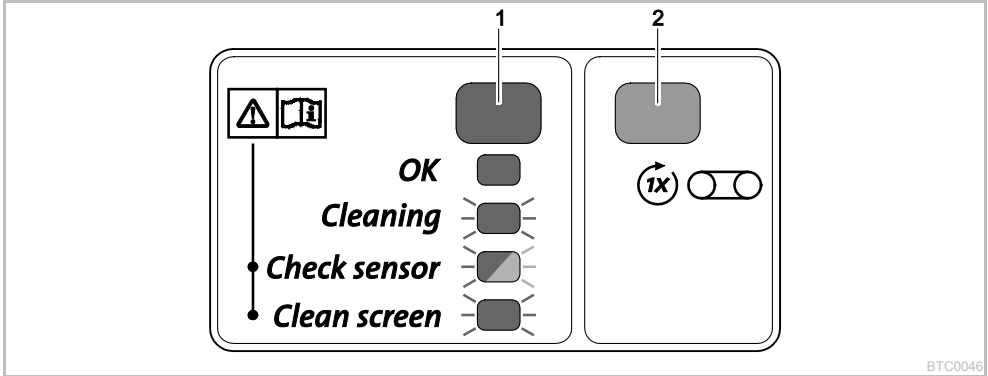
**Typical position of the control device**

BioTec ScreenMatic <sup>2</sup> 40000		BioTec ScreenMatic <sup>2</sup> 60000		BioTec ScreenMatic <sup>2</sup> 140000	
<6000 l/h	<7	<8000 l/h	<9	<12000 l/h	<18
>8000 l/h	>7	>9000 l/h	>9	>15000 l/h	>18
Delivery state	7	Delivery state	9	Delivery state	18




## 6 Operation

### 6.1 Operating panel



1	LED, 2 colours	
	<ul style="list-style-type: none"> <li>• Lit green</li> </ul>	The ScreenMatic rotating screen unit is operational
	<ul style="list-style-type: none"> <li>• Flashes green</li> </ul>	Cleaning active
	<ul style="list-style-type: none"> <li>• Flashes green/red</li> </ul>	Malfunction (→ System messages)
	<ul style="list-style-type: none"> <li>• Flashes red</li> </ul>	Malfunction (→ System messages)
2	Button, start/stop manual cleaning	(→ Manual cleaning)

### 6.2 Manual cleaning

Proceed as follows	Description
Press  for 1 s.	The ScreenMatic screen is rotated by 1 revolution. <ul style="list-style-type: none"> <li>• Press the button again for 1 s: The rotational movement stops prematurely.</li> </ul>

### 6.3 Automatic cleaning

Due to the build-up of debris the water level on the ScreenMatic screen also rises. When the sensor in the control device comes into contact with the water, it triggers the rotational movement of the ScreenMatic screen.

By briefly moving the ScreenMatic screen back several times a larger line of debris is formed, which can be better removed by the stripper.

Sequence of an automatic cleaning cycle	Rotational movement of the ScreenMatic screen
Normal soiling	
1. Contact of the sensor with water	Brief movement backward
2. Contact of the sensor with water	Brief movement backward
3. Contact of the sensor with water	Brief movement backward
4. Contact of the sensor with water	One rotation forward <ul style="list-style-type: none"> <li>• The debris is conveyed into the debris tray.</li> </ul>
Heavy soiling or incorrectly aligned control device (permanently high water level on the ScreenMatic screen)	
1. Contact of the sensor with water	Brief movement backward, then one rotation forward <ul style="list-style-type: none"> <li>• The debris is conveyed into the debris tray.</li> </ul>

#### 6.4 Time-dependent cleaning

The ScreenMatic rotating screen unit executes a cleaning cycle after a set interval depending on the ambient temperature. This ensures cleaning at regular intervals

- if the sensor is soiled or defective,
- if there is very little soiling on the screen and/or low flow rates (e.g. when the SFC of the filter pump is activated).

Ambient temperature	Interval	Rotational movement of the ScreenMatic screen
≤10 °C	6 hours	One rotation forward
10 °C ... 20 °C	4 hours	<ul style="list-style-type: none"> <li>• The debris is conveyed into the debris tray.</li> </ul>
≥20 °C	3 hours	

#### 6.5 System messages

LED	Malfunction	Possible cause	Remedy	Resetting the system message
Flashes green/red	No automatic cleaning cycle within 48 hours	Sensor soiled	<ul style="list-style-type: none"> <li>- Clean the sensor.</li> <li>- Descale the sensor.</li> </ul>	Automatic reset after remedy of malfunction
	No water detected by the sensor	Filter pump is not operating	Start up the filter pump.	
		Control device incorrectly positioned	Correctly position the control device	
		Control device defective	Replace the control device.	
		Insufficient conductivity of the water	Increase the water hardness with OptiPond	
		Insufficient pump capacity	Adjust the pump capacity accordingly	
Flashes red	20 automatic cleaning cycles in succession	ScreenMatic screen soiled	<ul style="list-style-type: none"> <li>- Start manual the cleaning cycle and use a brush to clean the ScreenMatic screen on the side of the water distributor (→ Manual cleaning)</li> <li>- Clean the ScreenMatic screen from the inside if the mesh is clogged by a bio-film (→ Cleaning/replacing the ScreenMatic screen)</li> </ul>	Automatic reset after remedy of malfunction
		Sensor soiled	Clean the sensor.	
		Control device incorrectly positioned	Correctly position the control device	
		Pump capacity too high	Adjust the pump capacity accordingly	
		Flashes green	ScreenMatic screen not rotating although a manual cleaning cycle was triggered.	
Off	ScreenMatic screen not rotating although a manual cleaning cycle was triggered.	Connection cable plug not connected or incorrectly connected to the transformer	Connect the plug, check that it is correctly seated.	-
		Transformer not connected to the mains voltage	Connect the transformer to the mains voltage.	
		Transformer defective	Replace transformer	
		Control device defective	Replace the control device.	

## 7 Remedy of faults

Malfunction	Possible cause	Remedy
No flow of water	Filter pump not switched on	Switch on the filter pump, connect the power plug
	Supply to filter system or return to pond blocked	Clean the supply and/or return
Water flow insufficient	Hose kinked or clogged	Check, clean or replace the hose if necessary.
	Excessive loss in the hoses due to friction	Reduce hose length to reduce frictional loss
	Insufficient pump capacity	Adjust the pump capacity accordingly
Water remains cloudy	Insufficient circulation of the water	– Adjust the pump capacity accordingly
	The water is extremely soiled.	– Optimise the circulation of the water in the pond. – Remove algae and leaves from the pond. – Change the water. – If the water is particularly contaminated, change 30% of the water to avoid damage to the fish.
	Too many pond animals	Reduce number of pond animals Guide value: approx. 600 mm fish length per 1 m <sup>3</sup> pond water
	ScreenMatic screen is clogged	Clean or replace the ScreenMatic screen.
	Foam filters soiled	Clean foam filters
No water at the pond inlet	Pond inlet blocked	Clean the pond inlet.
	Filter pump is not operating.	Start up the filter pump.
Water level in the container too low, foam filters are not completely immersed in water.	The water level is initially lower when new foam filters are fitted as they have not yet been colonised by bacteria.	– It takes several weeks for the bacteria to become established and the foam filters to become fully effective. – Use OASE filter starter Biokick to speed up the colonisation of bacteria.
	The separating plate is missing. (Only BioTec ScreenMatic <sup>2</sup> 40000/60000)	– Insert the separating plate.

## 8 Maintenance and cleaning



**Attention!** Dangerous electrical voltage.

**Possible consequences:** Death or severe injury.

**Protective measures:** Isolate the unit prior to reaching into the water and carrying out any work on the unit. Secure the unit from being switched on inadvertently.

- Do not use aggressive cleaning agents or chemical solutions as they could attack the housing or impair the function of the unit.
- Recommended cleaning agent for removing stubborn limescale deposits:
  - Pump cleaning agent PumpClean from OASE.
  - Vinegar- and chlorine-free household cleaning agent.
- After cleaning, thoroughly rinse all parts in clean water.

### 8.1 Regular cleaning work

- Empty the debris tray:
  - The cleaning cycle is dependent on the degree of soiling of the pond.
  - Remove the debris tray. (→ Hinging the screen holder up/down)
- Clean the ScreenMatic screen:
  - If the ScreenMatic screen becomes clogged, clean the ScreenMatic screen downstream of the water distributor using the brush. For this, manually activate the ScreenMatic screen. (→ Manual cleaning)
  - Carry out intensive cleaning with the pump cleaning agent PumpClean from OASE: (→ Cleaning/replacing the ScreenMatic screen)

## 8.2 Cleaning foam filters

M

- It is necessary to clean the foam filters as soon as the water exceeds the 100% mark on the separating plate.
- Do not use any chemical cleaning agents as they would kill the filter bacteria.

Prerequisite:

- The filter pump is switched off.
- The container is open. (→ Opening the container)
- The screen holder is hinged up. (→ Hinging the screen holder up/down)

How to proceed:

M

1. Insert the plug into the outlet from the inside to close off the outlet.
  - Remove the separating plate to facilitate access if applicable.
2. Switch on the filter pump until the foam filters are covered with water, then switch off the filter pump.
3. Compress all foam filters several times with the foam cleaning device.
4. Allow the dirty water to drain away.
  - Open the dirt outlet slide valve and close it again when the container is empty.
5. Repeat steps 2 ... 4 as required.
6. Rinse the container with clear water to remove any loosened dirt particles. To do this, first carry out step 2, then step 4.
7. Remove the plug from the inside of the outlet.
8. Close the dirt outlet slide valve.
9. Hinge down the screen holder, insert the debris tray and switch on the filter pump.

## 8.3 Cleaning/replacing the substrate tubes

The substrate tubes are filled with zeolite on delivery. OASE recommends replacing the zeolite with Phosless when the bacteria are established and the foam filters are fully effective.

Prerequisite:

- The filter pump is switched off.
- The container is open. (→ Opening the container)
- The screen holder is hinged up. (→ Hinging the screen holder up/down)

How to proceed:

N

BioTec ScreenMatic<sup>2</sup> 40000/60000:

1. Remove the separating plate.
2. Remove the substrate tubes and clean them or replace their contents.
  - BioTec ScreenMatic<sup>2</sup> 40000: Two substrate tubes
  - BioTec ScreenMatic<sup>2</sup> 60000: Three substrate tubes
  - When inserting, push the substrate tubes against the wall opposite to the outlet.

BioTec ScreenMatic<sup>2</sup> 140000:

- Remove the substrate tubes individually and clean them or replace their contents.
  - BioTec ScreenMatic<sup>2</sup> 140000: Twelve substrate tubes

## 8.4 Cleaning/replacing the ScreenMatic screen

Prerequisite:

- The filter pump is switched off.
- The container is open. (→ Opening the container)
- The debris tray is removed. (→ Hinging the screen holder up/down)

How to proceed:

O

1. Remove the screw for fastening the control device, remove the control device and place it carefully to the side.
  - If necessary, disconnect the motor cable plug from the control device.
  - Mark the position of the control device on a side section for reassembly.
2. Take the ScreenMatic rotating screen unit out of the screen holder.
  - Biotec ScreenMatic<sup>2</sup> 40000/60000: Press the locking clips on both sides and remove the ScreenMatic rotating screen unit.
  - Biotec ScreenMatic<sup>2</sup> 140000: Press the ScreenMatic rotating screen unit in the direction of the water distributor and remove.
3. Undo the nuts on the side section, and remove the side section and stripper.
4. Release the clamping lever and remove the ScreenMatic screen.
  - Thoroughly clean the stripper.
  - Thoroughly clean both sides of the ScreenMatic screen. Replace the ScreenMatic screen if necessary.
  - Use the pump cleaning agent PumpClean from OASE.
5. Reassemble the ScreenMatic rotating screen unit in the reverse order and place it into the screen holder.
  - When tensioning the ScreenMatic screen, ensure that the clamping lever engages.

## 8.5 Replacing foam filters

Prerequisite:

- The filter pump is switched off.
- The container is open. (→ Opening the container)
- The screen holder is hinged up. (→ Hinging the screen holder up/down)

How to proceed:

O

1. Press both locking clips on the foam holder.
2. Remove the foam holder plate and foam filter.
3. Push a new foam filter onto the foam holder, fit the foam holder plate and push down until the two locking clips engage in the foam holder plate.



### Note!

Recommendation regarding the replacement of foam filters:

- Only partially replace the foam filters at intervals of at least a week so as not to impair the biological cleaning action too much.
- Never replace more than 50 % of the foam filters at any one time.

## 9 Storage/Over-wintering

### The unit is protected from frost:

The unit can be operated as long as the water temperature does not go below +4 °C.

The deeper areas of the pond have a water temperature of approx. +4 °C in winter and are essential for the fish. By taking the following measures it is possible to reduce the cooling effect on the water of the circulation by the filter system:

- Position the pump nearer to the surface of the water so that only colder water closer to the surface of the pond enters the pump.
- Insulate the return pipes from the filter system into the pond.
- Do not allow water to flow into the pond via a water course.

### The unit is not protected from frost:

Take the unit out of operation at water temperatures below +8° C or, at the latest, when freezing temperatures are to be expected.

- Drain the unit as far as possible, clean thoroughly and check for damage.
- Empty all hoses, pipes and connections as far as possible.
- Leave the slide valves open.
- Cover the filter container to prevent the penetration of rain water.
- Protect pipes and slide valves that are in contact with water from frost.

## 10 Wear parts

The following components are wear parts and are excluded from the warranty:

- Foam filters
- Substrate tubes
- ScreenMatic screen

## 11 Disposal



Do not dispose of this unit with domestic waste! For disposal purposes, please use the return system provided. Disable the unit beforehand by cutting off the cables.

## 12 Technical data

Description			BioTec ScreenMatic <sup>2</sup>		
			40000	60000	140000
Power pack	Primary rated voltage	V AC	230	230	230
	Mains frequency	Hz	50	50	50
	Secondary rated voltage	V DC	12	12	12
	Permissible ambient temperature	°C	-10 ... +35	-10 ... +35	-10 ... +35
Control device	Power consumption	W	5	5	5
	Permissible ambient temperature	°C	-10 ... +35	-10 ... +35	-10 ... +35
Cable length	Power pack	m	2.10	2.10	2.10
	Control device	m	5.00	5.00	5.00
Foam filter	Number of blue foam filters	pce.	2	2	4
	Number of red foam filters	pce.	3	3	7
	Number of purple foam filters	pce.	3	3	7
Special filter pellets		kg	2.50	3.50	14.50
Removal of coarse dirt particles		µm	300	300	300
Permissible water temperature		°C	+4 ... +35	+4 ... +35	+4 ... +35
Inlet	Quantity	pce.	2	2	2
	Connection, stepped hose adapter	mm	25, 32, 38	25, 32, 38	25, 32, 38, 50
		"	1, 1¼, 1½	1, 1¼, 1½	1, 1¼, 1½, 2
	Connection, UVC clarifier		Bitron C 36 W / 55 W / 72 W / 110 W Bitron Eco 120 W / 180 W / 240 W Vitronic 18 W / 24 W / 36 W		
Outlet	Quantity	pce.	1	1	1
	Connection		DN 75	DN 75	DN 110
Dirt outlet	Quantity	pce.	1	1	1
	Connection		DN 50	DN 50	DN 75
Circulation capacity	Min.	l/h	4000	6000	8000
	Max.	l/h	9000	11000	17500
Maximum pond volume	Without fish population	m <sup>3</sup>	40	60	140
	With fish population	m <sup>3</sup>	20	30	70
	Including koi carp	m <sup>3</sup>	10	15	35
Dimensions	Length	mm	788	788	1200
	Width	mm	590	590	800
	Height	mm	454	554	760
Weight	Without water	kg	20	25	95

## Table des matières

1	<a href="#">Consignes de sécurité</a> .....	40
1.1	<a href="#">Raccordement électrique</a> .....	40
1.2	<a href="#">Exploitation sécurisée</a> .....	40
1	<a href="#">Remarques relatives à cette notice d'emploi</a> .....	41
1.1	<a href="#">Symboles dans cette notice d'emploi</a> .....	41
1.1.1	<a href="#">Avertissements</a> .....	41
1.1.2	<a href="#">Autres remarques</a> .....	41
2	<a href="#">Description du produit</a> .....	41
2.1	<a href="#">Structure de l'appareil</a> .....	41
2.2	<a href="#">Propriétés</a> .....	42
2.3	<a href="#">Utilisation conforme à la finalité</a> .....	42
2.4	<a href="#">Éventuelle utilisation incorrecte</a> .....	42
2.5	<a href="#">Accès à l'appareil</a> .....	42
2.5.1	<a href="#">Ouverture du récipient</a> .....	43
2.5.2	<a href="#">Ouverture/fermeture du porte crépine</a> .....	43
3	<a href="#">Mise en place et raccordement</a> .....	43
3.1	<a href="#">Planification de la mise en place</a> .....	43
3.2	<a href="#">Brancher l'entrée</a> .....	44
3.3	<a href="#">Raccordement du préclarificateur à UVC</a> .....	44
3.4	<a href="#">Brancher la sortie</a> .....	45
3.5	<a href="#">Raccordement du conduit d'écoulement de particules</a> .....	45
3.6	<a href="#">Procéder au raccordement électrique</a> .....	45
4	<a href="#">Mise en service</a> .....	45
4.1	<a href="#">Starter de filtre biologique</a> :	46
4.2	<a href="#">Succession des étapes de la mise en service</a> .....	46
4.3	<a href="#">Ajustement de la commande</a> .....	46
5	<a href="#">Utilisation</a> .....	47
5.1	<a href="#">Tableau de commande</a> .....	47
5.1	<a href="#">Nettoyage manuel</a> .....	47
5.2	<a href="#">Nettoyage automatique</a> .....	47
5.1	<a href="#">Nettoyage en fonction du temps</a> .....	48
5.2	<a href="#">Messages du système</a> .....	48
6	<a href="#">Élimination des dérangements</a> .....	49
7	<a href="#">Nettoyage et entretien</a> .....	49
7.1	<a href="#">Opérations de nettoyage périodiques</a> .....	49
7.2	<a href="#">Nettoyage des mousses filtrantes</a> .....	50
7.3	<a href="#">Nettoyage/Remplacement du tube à substrat</a> .....	50
7.4	<a href="#">Nettoyage/Remplacement de la crépine-ScreenMatic</a> .....	50
7.5	<a href="#">Remplacement des mousses filtrantes</a> .....	51
8	<a href="#">Stockage/entreposage pour l'hiver</a> .....	51
9	<a href="#">Pièces d'usure</a> .....	52
10	<a href="#">Recyclage</a> .....	52
11	<a href="#">Caractéristiques techniques</a> .....	52
	<a href="#">Pièces de rechange</a> .....	319

## Traduction de la notice d'emploi originale

### 1 Consignes de sécurité

#### Attention :

Dans le cas où cet appareil serait utilisé par des mineurs de moins de 8 ans ainsi que par des personnes souffrant d'un handicap mental ou plus généralement par des personnes manquant d'expérience, un adulte averti devra être présent, qui renseignera le mineur ou la personne fragilisée concernée sur le bon emploi de ce matériel. Les enfants ne doivent pas jouer avec cet appareil. Ne pas laisser un enfant sans surveillance pour le nettoyage ou l'entretien.

#### 1.1 Raccordement électrique

- Les installations électriques doivent répondre aux règlements d'installation nationaux et leur exécution est exclusivement réservée à un technicien électricien.
- Une personne est considérée comme technicien électricien lorsqu'elle est capable et habilitée à apprécier et réaliser les travaux qui lui sont confiés en raison de sa formation technique, de ses connaissances et de son expérience. Travailler en tant que technicien consiste également à identifier d'éventuels dangers et à respecter les normes régionales et nationales, les règlements et les dispositions en vigueur qui se rapportent aux tâches à exécuter.
- En cas de questions et de problèmes, prière de vous adresser à un technicien électricien.
- Ne brancher l'appareil que lorsque les caractéristiques électriques de l'appareil et de l'alimentation électrique correspondent. Les caractéristiques de l'appareil sont indiquées sur la plaque signalétique de l'appareil, sur l'emballage ou dans cette notice d'emploi.
- Veiller à ce que l'appareil soit absolument protégé par fusible par le biais d'une protection différentielle avec un courant assigné de 30 mA maximum.
- Les câbles de rallonge et le distributeur de courant (p. ex. blocs multiprises) doivent être conçus pour une utilisation en extérieur (protégé contre les projections d'eau).
- Protéger les raccordements à fiche contre l'humidité.
- Raccorder l'appareil uniquement à une prise installée de manière réglementaire.

#### 1.2 Exploitation sécurisée

- Tension électrique dangereuse. La mort ou des blessures graves par choc électrique sont possibles ! Avant de mettre les mains dans l'eau, couper la tension des appareils dans l'eau avec une tension  $>12\text{ V CA}$  ou  $>30\text{ V CC}$  et les protéger contre toute remise en circuit.
- En cas de lignes électriques défectueuses ou de corps défectueux, il est interdit d'exploiter l'appareil.
- Ni porter, ni tirer l'appareil par le câble électrique.
- Poser les câbles de manière à ce qu'ils soient protégés contre d'éventuels endommagements et veiller à ce que personne ne puisse trébucher.
- N'ouvrir le corps de l'appareil ou des éléments s'y rapportant que si cela est expressément sollicité dans la notice d'emploi.
- Exécuter des travaux sur l'appareil uniquement si ces derniers sont décrits dans la notice d'emploi. S'il est impossible de remédier aux problèmes, contacter le SAV agréé ou en cas de doute le constructeur.
- N'utiliser que des pièces de rechange et des accessoires d'origine pour l'appareil.
- Ne jamais procéder à des modifications techniques sur l'appareil.
- Les câbles de raccordement ne sont pas remplaçables. Mettre l'appareil, voire les composantes, au rebut en cas de câble endommagé.



## 2 Remarques relatives à cette notice d'emploi

Bienvenue chez OASE Living Water. Avec l'acquisition du produit, **BioTec ScreenMatic<sup>2</sup> 40000/60000/140000** vous avez fait le bon choix.

Avant la première utilisation de l'appareil, lire attentivement cette notice d'emploi et se familiariser avec l'appareil. Tous les travaux effectués avec et sur cet appareil devront être exécutés conformément aux directives ci-jointes.

Respecter impérativement les consignes de sécurité relatives à une utilisation correcte et en toute sécurité. Conserver soigneusement cette notice d'emploi. Lors d'un changement de propriétaire, prière de transmettre également cette notice d'emploi.

### 2.1 Symboles dans cette notice d'emploi

#### 2.1.1 Avertissements

Les symboles utilisés dans cette notice d'emploi ont les significations suivantes :



#### Risque de dommages aux personnes dû à une tension électrique dangereuse

Le symbole attire l'attention sur un danger directement imminent pouvant entraîner la mort ou des blessures graves si les mesures correspondantes ne sont pas prises.



#### Risque de dommages aux personnes dû à une source de danger générale

Le symbole attire l'attention sur un danger directement imminent pouvant entraîner la mort ou des blessures graves si les mesures correspondantes ne sont pas prises.



Consigne importante pour un fonctionnement exempt de dérangement.

#### 2.1.2 Autres remarques

A Renvoi à l'illustration, p. ex. Figure A.

→ Renvoi à un autre chapitre.

## 3 Description du produit

### 3.1 Structure de l'appareil

<input type="checkbox"/> A	<b>Unité à bandeScreenMatic</b>
1	Commande
2	Tableau de commande
3	Capteur sur la partie inférieure de la commande – Un nettoyage automatique de la crépine-ScreenMatic se déclenche lors d'un contact du capteur avec l'eau.
4	Racleur – Enlève les salissures se trouvant sur la crépine ScreenMatic et les transportent dans le collecteur de salissures
5	Crépine-ScreenMatic
6	Marquage « Cascade d'eau max. » – Les salissures sont, le cas échéant, évacuées par rinçage hors du collecteur de salissures lorsque la cascade d'eau dépasse le marquage dans le distributeur d'eau.
7	Transformateur – Alimentation en tension pour la commande et le moteur
8	Moteur – Entraînement de l'unité à bande ScreenMatic

<input type="checkbox"/> B, C	<b>BioTec ScreenMatic<sup>2</sup> 40000/60000/140000</b>
1	Entrées, deux unités
2	Distributeur d'eau
3	Rallonge de distributeur
4	Brosse pour nettoyage périodique de la crépine-ScreenMatic
5	Tube à substrat <ul style="list-style-type: none"> <li>- BioTec ScreenMatic<sup>2</sup> 40000 : 2 unités</li> <li>- BioTec ScreenMatic<sup>2</sup> 60000 : 3 unités</li> <li>- BioTec ScreenMatic<sup>2</sup> 140000 : 12 unités</li> </ul>
6	Paroi de séparation <ul style="list-style-type: none"> <li>- Amovible pour les besoins d'entretien sur BioTec ScreenMatic<sup>2</sup> 40000/60000</li> </ul>
7	Mousse filtrante <ul style="list-style-type: none"> <li>- BioTec ScreenMatic<sup>2</sup> 40000/60000 : 8 unités</li> <li>- BioTec ScreenMatic<sup>2</sup> 140000 : 18 unités</li> </ul>
8	Capuchon obturateur de fermeture de sortie (13) <ul style="list-style-type: none"> <li>- Aucune eau souillée ne s'écoule dans la pièce d'eau lors du nettoyage des mousses filtrantes lorsque la sortie est fermée</li> </ul>
9	Conduit d'écoulement des impuretés
10	Vanne guillotine pour conduit d'écoulement des impuretés
11	Collecteur de salissures
12	Sortie

### 3.2 Propriétés

- Filtre à filtration continue très efficace pour pièces d'eau jusqu'à 40 m<sup>3</sup>, 60 m<sup>3</sup> ou 140 m<sup>3</sup>.
- Crépine ScreenMatic à entraînement électrique pour la séparation automatique des particules grossières.
- Entretien réduit du filtre grâce à la séparation des particules grossières.
- Bonde de fond avec coulisseau pour l'élimination des salissures dans le système de filtration.
- Nettoyage facile des mousses filtrantes directement dans le filtre.
- Adaptation optimale aux pompes filtrantes OASE AquaMax Eco.
- Possibilité de raccordement direct pour clarificateurs UVC OASE des séries Vitronic 18W/24W/36W, Bitron C et Bitron Eco.
- Utilisation de différents moyens de filtration pour un développement optimal de la biologie de filtration.

### 3.3 Utilisation conforme à la finalité

BioTec ScreenMatic<sup>2</sup> 40000/60000/140000, appelé par la suite «appareil», doit être utilisé exclusivement comme suit :

- Pour le nettoyage de bassins de jardin.
- Exploitation dans le respect des données techniques.

### 3.4 Éventuelle utilisation incorrecte

Les restrictions suivantes sont valables pour l'appareil :

- A utiliser uniquement avec de l'eau à une température entre +4 °C et +35 °C.
- Ne jamais refouler des liquides autres que de l'eau.
- Ne pas utiliser à des fins commerciales ou industrielles.
- Non compatible à l'eau salée.
- Ne jamais utiliser sans débit d'eau.
- Ne pas utiliser en relation avec des produits chimiques, des produits alimentaires, des matériaux facilement inflammables ou explosifs.

### 3.5 Accès à l'appareil

- Ôter le couvercle du récipient. Accès à la commande.
- Lever le porte-crépine : accès aux mousses filtrantes tubes à substrat, paroi de séparation et sortie.

### 3.5.1 Ouverture du récipient

D

- BioTec ScreenMatic<sup>2</sup> 40000/60000 : Débloquent les crochets de verrouillage, soulever le couvercle et le retirer.
- BioTec ScreenMatic<sup>2</sup> 140000 : Soulever le couvercle par les poignées et le retirer.
  - Visser les poignées sur le couvercle. Les poignées ne sont pas fournies montées.



#### Remarque !

N'utiliser l'appareil qu'avec le couvercle de récipient en place.

### 3.5.2 Ouverture/fermeture du porte crépine

Voici comment procéder :

E

Ouverture

1. Retirer le collecteur de salissures.
2. Lever la rallonge du distributeur.
3. Rabattre le porte-crèpine avec l'unité à bande ScreenMatic vers le haut.

Fermeture

4. Rabattre le porte-crèpine vers le bas avec précaution.
5. Appuyer sur la rallonge du distributeur jusqu'à ce qu'elle s'emboîte de manière audible.
6. Mettre le collecteur de salissures en place.

## 4 Mise en place et raccordement

### 4.1 Planification de la mise en place

F, G



**Attention !** Tension électrique dangereuse.

**Conséquences éventuelles :** Mort ou blessures graves par choc électrique lors du fonctionnement d'appareils électriques à côté ou dans l'eau.

#### Mesures de protection pour les milieux aquatiques praticables :

- Utiliser exclusivement des appareils électriques ou des installations avec une tension assignée  $U_{AC} \leq 12\text{ V}$  ou  $U_{DC} \leq 30\text{ V}$ .
- Pour les installations électriques avec une tension assignée  $U_{AC} > 12\text{ V}$  ou  $U_{DC} > 30\text{ V}$ , respecter une distance d'au moins 2 m avec l'eau.

#### Mesures de protection pour les milieux aquatiques non praticables :

- Pour les installations électriques avec une tension assignée  $U_{AC} > 12\text{ V}$  ou  $U_{DC} > 30\text{ V}$ , respecter une distance d'au moins 2 m avec l'eau.



#### Remarque :

Utiliser des moyens d'aide au transport et à la manutention appropriés pour le transport et la mise en place de l'appareil.

Le poids de l'appareil dépasse 25 kg. (→ Caractéristiques techniques)

#### Distance par rapport à l'eau

Les composants électriques du système de filtration fonctionnent avec une tension assignée de  $U_{CC} = 12\text{ V}$ . La tension d'alimentation est fournie par un transformateur externe raccordé au secteur.

- Système de filtration sans préclarificateur UVC :
  - Le système de filtration peut être installé à proximité immédiate de l'eau. Des distances minimale ne sont pas prescrites. Placer le transformateur à une distance d'au moins 2 m par rapport à l'eau.
- Pièces d'eau praticables, système de filtration avec préclarificateur UVC :
  - Placer le système de filtration et le transformateur à une distance d'au moins 2 m par rapport à l'eau.
- Pièces d'eau non praticables, système de filtration avec préclarificateur UVC OASE de la série Bitron Eco :
  - Le système de filtration peut être installé à proximité immédiate de l'eau. Des distances minimale ne sont pas prescrites. Placer le transformateur à une distance d'au moins 2 m par rapport à l'eau.
- Pièces d'eau non praticables, système de filtration avec préclarificateur UVC OASE de la série Bitron C ou Vitronic :
  - Placer le système de filtration et le transformateur à une distance d'au moins 2 m par rapport à l'eau.

### Conditions ambiantes et de fonctionnement optimales

Une planification minutieuse et une prise en considération des conditions ambiantes permettront d'obtenir des conditions de fonctionnement optimales.

- Rempli, le filtre est très lourd. Pour cela, choisir un support approprié (au moins un dallage, ou mieux encore une surface bétonnée) pour éviter tout effondrement.
- Aligner la plaque de fond à l'horizontale.
- Prévoir suffisamment d'espace autour des appareils, pour pouvoir exécuter les travaux de nettoyage et de maintenance.
- Laisser l'eau souillée s'écouler dans les canalisations ou le plus loin possible du bassin pour éviter absolument son retour dans la pièce d'eau.
- Ne pas positionner l'arrivée dans la pièce d'eau plus haut que la sortie du système de filtration (par ex. cours d'eau ou chute d'eau).



#### Remarque :

Un cours de ruisseau ou une cascade sont appropriés de manière optimale à la reconduction de l'eau vers l'étang.

Ceci permet d'oxygéner l'eau filtrée de l'étang avant qu'elle ne retourne dans l'étang.

## 4.2 Brancher l'entrée

Le système de filtration dispose de deux entrées avec des embouts à étages.

- Raccordement d'une pompe de filtration.
- Raccordement d'un préclarificateur à UVC. (→ Raccordement du préclarificateur à UVC)
- Si une entrée est inutilisée, monter un embout à étages fermé.
  - Les embouts à étages sont livrés à l'état fermé.

Prérequis :

- Le récipient est ouvert. (→ Ouverture du récipient)
- Le porte-crèpine est rabattu vers le haut. (→ Ouverture/fermeture du porte-crèpine)

Voici comment procéder :

H

1. Raccourcir l'embout à étages sur le diamètre du tuyau utilisé.
  - On réduit de cette manière les pertes de pression.
2. Introduire l'embout à étages avec le joint plat dans l'ouverture d'arrivée.
3. Introduire et visser la vis traversante avec le joint torique sur l'embout à étages et la serrer à la main.
  - BioTec ScreenMatic<sup>2</sup> 140000 : Comme alternative, il est possible de monter un raccord de tuyau de 50 mm (2").
4. Glisser le collier de serrage sur le tuyau, enfiler le tuyau sur le raccord de tuyau et le fixer avec le collier de serrage.

## 4.3 Raccordement du préclarificateur à UVC

Prérequis :

- Le récipient est ouvert. (→ Ouverture du récipient)
- Le porte-crèpine est rabattu vers le haut. (→ Ouverture/fermeture du porte-crèpine)

Voici comment procéder :

I

1. Introduire le clarificateur UVC avec le joint plat dans l'ouverture d'arrivée.
2. Introduire et visser la vis traversante avec le joint torique sur l'embout à étages et la serrer à la main.
  - Lire les instructions de service du clarificateur UVC.

#### 4.4 Brancher la sortie

- Utiliser des conduites appropriées.
- Ne pas utiliser des sections de conduites perpendiculaires. Des coudes d'un angle maximal de 45° sont fortement efficaces.
- En cas de fort gel, l'eau stagnante ne pouvant s'écouler risque de faire éclater les conduites. De ce fait, poser les conduites et les tuyaux avec une inclinaison (50 mm/m) de sorte qu'ils puissent se vider.
- Dimensions de conduite : (→ Caractéristiques techniques)

#### Montage du conduit d'écoulement DN 110

BioTec ScreenMatic<sup>2</sup> 140000 : La sortie n'est pas fournie montée.

Prérequis :

- Le récipient est ouvert. (→ Ouverture du récipient)

Voici comment procéder :

J

1. Poser le joint torique sur le conduit d'écoulement
2. de l'extérieur, placer le conduit d'écoulement dans la paroi du récipient.
  - Le repère ressortant en saillie doit être tourné vers le haut et aligné sur le trou.
3. Fixer le conduit d'écoulement, de l'intérieur, avec les vis à tête bombée.
  - Serrer toutes les vis en diagonale au moyen d'une visseuse sans fils pour un contact uniforme du joint. Resserrer les vis au moyen des tournevis cruciformes.

#### 4.5 Raccordement du conduit d'écoulement de particules

En cas de besoin (nettoyage, réparations, entreposage pour l'hiver), il est possible de laisser l'eau s'écouler dans le conteneur par le biais du conduit d'écoulement de salissures avec robinet d'arrêt en bas sur le réservoir.

- Raccorder la conduite et acheminer l'eau polluée par ex. dans un parterre de fleurs ou vers les canalisations d'eaux usées.
- Dimensions de conduite : (→ Caractéristiques techniques)

#### 4.6 Procéder au raccordement électrique

Voici comment procéder :

K

1. Faire passer le câble de raccordement à travers l'ouverture de la paroi du récipient et la fermer avec le bouchon d'étanchéité.
  - Laisser le câble de raccordement suffisamment long dans le récipient afin qu'il ne subisse aucune traction lors du rabattement de l'unité à bande ScreenMatic.
  - Éviter tout enchevêtrement du câble dans le récipient.
2. Brancher la fiche du câble de raccordement sur la prise du transformateur et bloquer l'écrou-raccord en le serrant à la main.

### 5 Mise en service



#### Remarque !

Retirer le film protecteur des tubes à substrat et placer les tubes à substrat dans le récipient. (→ Nettoyage/Remplacement du tube à substrat)

- Les tubes à substrat sont fournis emballés dans un film protecteur.
- Lors de la première mise en service, méticuleusement nettoyer l'étang pour que le système de filtration ne soit pas soumis à une contrainte extrême en raison d'une eau excessivement polluée. Pour ce nettoyage, OASE préconise l'usage de l'aspirateur de boue d'étang PondoVac.
  - Lorsque l'étang vient juste d'être construit, ce nettoyage est en principe superflu.
- Le système de filtration est à utiliser 24 heures sur 24 pendant la saison de l'étang.

### 5.1 Starter de filtre biologique :

Les mousses filtrantes atteignent leur pleine capacité d'épuration biologique uniquement après quelques semaines. Nous conseillons d'utiliser l'activateur de filtration Biokick OASE pour la prolifération rapide des populations bactériennes. Des microorganismes s'installent dans le système de filtration, se multiplient et assurent une meilleure qualité de l'eau de l'étang en décomposant les substances nutritives superflues.



#### Remarque !

Le niveau d'eau final dans le récipient se règle une fois que la pleine capacité d'épuration biologique est atteinte.

- Avec des mousses filtrantes neuves, le niveau d'eau est tout d'abord plus faible, les mousses filtrantes ne sont pas entièrement recouvertes par l'eau.

### 5.2 Succession des étapes de la mise en service

Voici comment procéder :

1. Fermer le robinet d'arrêt du conduit d'écoulement des salissures.
2. Contrôler le système de filtration (conduites et tuyaux) pour s'assurer que rien ne manque.
3. Ôter le couvercle du conteneur.
4. Brancher le transformateur de la commande sur le secteur.
5. Connecter la pompe de filtration et évent. le préclarificateur à UVC.
  - L'eau doit être re foulée dans l'étang par le biais de la conduite de retour.
6. Vérifier l'étanchéité de toutes les conduites, tuyaux et raccords.
  - Au début, les joints gonflants risquent de ne pas être étanches, car ils ne sont complètement étanches qu'après le contact avec l'eau.
7. Si besoin, ajuster la commande au débit. (→ Ajustement de la commande)
8. Contrôler le fonctionnement de l'unité à bande ScreenMatic. (→ Utilisation)
9. Remettre le couvercle du conteneur en place.



En cas d'utilisation d'activateurs de filtre, de médicaments ou de produits d'entretien du bassin, laisser l'appareil de pré-clarification à UVC hors circuit pendant au moins 36 heures, pour ne pas entraver l'effet du produit.

### 5.3 Ajustement de la commande

#### Ajuster la commande uniquement après la phase de mise en route

- Suite à l'immersion de la pompe dans la pièce d'eau, il peut arriver qu'une grande quantité de salissures soit brassée ce qui provoque alors un débordement de la crépine ScreenMatic lors d'une mise en service directe du système de filtration.
- Le système de filtration nécessite une phase de mise en route de 2 à 3 heures. Si besoin, ajuster la commande par la suite.
- Ajuster la commande de sorte que le capteur ne s'enclenche qu'à la formation d'un bourrelet de salissures suffisant.
  - Un bourrelet de salissures bien formé peut être pris en charge de manière optimale par le racleur et ensuite acheminé dans le collecteur de salissures.
  - La brosse de raclage sous la crépine ScreenMatic collecte les particules de salissures fines qui tombent dans le collecteur de salissures.

Voici comment procéder :

L

1. Retirer la vis sur la commande et sortir la commande.
2. Placer la commande à la position déterminée, réimplanter la vis et la serrer à la main.

#### Ajuster la commande en fonction du taux de pollution de la pièce d'eau

Afin d'éviter tout encrassement prématuré des mousses filtrantes, l'eau polluée ne doit pas s'écouler directement dans le collecteur de salissures en dépassant le marquage « Cascade d'eau max. ».

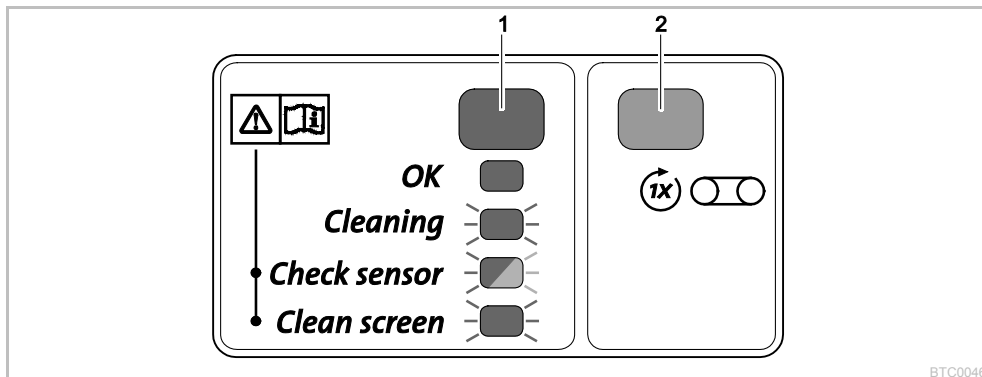
- Modifier la position de la commande uniquement lorsque l'eau, malgré le nettoyage de la crépine ScreenMatic (avec la brosse jointe), arrive au niveau ou s'écoule en dépassant le marquage « Cascade d'eau max ». (→ Nettoyage/Remplacement de la crépine-ScreenMatic)

#### Positions typiques de la commande

BioTec ScreenMatic <sup>2</sup> 40000		BioTec ScreenMatic <sup>2</sup> 60000		BioTec ScreenMatic <sup>2</sup> 140000	
<6000 l/h	<7	<8000 l/h	<9	<12000 l/h	<18
>8000 l/h	>7	>9000 l/h	>9	>15000 l/h	>18
État à la livraison	7	État à la livraison	9	État à la livraison	18


## 6 Utilisation

### 6.1 Tableau de commande



1	LED, bicolore	
	• Éclairée en vert	L'unité à bande ScreenMatic est opérationnelle
	• Clignote en vert	Nettoyage actif
	• Clignote en vert/rouge	Défaut (→ Messages du système)
	• Clignote en rouge	Défaut (→ Messages du système)
2	Touche, démarrage/arrêt du nettoyage manuel	(→ Nettoyage manuel)

### 6.2 Nettoyage manuel

La manière de procéder	Description
 y appuyer pendant 1 s.	La crépine ScreenMatic avance de d'1 tour. <ul style="list-style-type: none"> <li>• Maintenir la touche enfoncée pendant 1 s : La rotation s'arrête prématurément.</li> </ul>

### 6.3 Nettoyage automatique

L'augmentation de la charge polluante entraîne automatiquement la hausse du niveau de l'eau dans la crépine ScreenMatic. Lors du contact avec l'eau, le capteur déclenche un mouvement de rotation de la crépine ScreenMatic dans la commande.

La brève rotation arrière répétée de la crépine ScreenMatic forme un bourrelet de salissures plus gros qui se laissera plus aisément prendre par le racleur.

Déroulement du cycle de nettoyage automatique	Rotation de la crépine ScreenMatic
Colmatage normal	
1. Contact du capteur avec l'eau	Léger retour
2. Contact du capteur avec l'eau	Léger retour
3. Contact du capteur avec l'eau	Léger retour
4. Contact du capteur avec l'eau	Un tour en avant <ul style="list-style-type: none"> <li>• La charge polluante est amenée dans le collecteur de salissures</li> </ul>
Forte pollution ou ajustage incorrect de la commande (augmentation permanente du niveau de l'eau dans la crépine ScreenMatic)	
1. Contact du capteur avec l'eau	Léger retour puis un tour en avant <ul style="list-style-type: none"> <li>• La charge polluante est amenée dans le collecteur de salissures</li> </ul>

### 6.4 Nettoyage en fonction du temps

En fonction de la température ambiante, l'unité à bande ScreenMatic effectue un cycle de nettoyage à périodicité fixe. Ceci permet d'assurer un nettoyage régulier

- en cas de salissure ou de défectuosité du capteur,
- ou lors de charges polluantes minimales et/ou en présence de faibles débits (par ex. lorsque la pompe de filtration SFC) est activée.

Température ambiante	Intervalle	Rotation de la crépine ScreenMatic
≤10 °C	6 heures	Un tour en avant
10 °C ... 20 °C	4 heures	<ul style="list-style-type: none"> <li>• La charge polluante est amenée dans le collecteur de salissures</li> </ul>
≥20 °C	3 heures	

### 6.5 Messages du système

DEL	Défaut	Cause éventuelle	Remède	Réinitialisation du message système
Clignote en vert/rouge	Aucun nettoyage automatique au cours des dernières 48 heures	Capteur encrassé	<ul style="list-style-type: none"> <li>- Nettoyer le capteur</li> <li>- Détartrer le capteur</li> </ul>	Automatique après dépannage
	Pas de débit d'eau	La pompe de filtration n'est pas en service	Connecter la pompe de filtration	
	Le capteur ne détecte pas d'eau	Commande sur la mauvaise position	Correctement positionner la commande	
		Commande défectueuse	Remplacer la commande	
		Conductivité de l'eau trop faible	Augmenter la dureté de l'eau avec OptiPond	
	Le débit de pompage est insuffisant	Adapter le débit du pompage		
Clignote en rouge	20 nettoyages automatiques successifs	Crépine ScreenMatic colmatée	<ul style="list-style-type: none"> <li>- Démarrer le nettoyage manuel et nettoyer la crépine ScreenMatic sur le côté du distributeur d'eau (→ Nettoyage manuel) avec la brosse</li> <li>- Nettoyer l'intérieur de la crépine ScreenMatic lorsque les mailles sont recouvertes d'une pellicule de résidus biologiques (→ Nettoyage/Remplacement de la crépine-ScreenMatic)</li> </ul>	Automatique après dépannage
		Capteur encrassé	Nettoyer le capteur	
		Commande sur la mauvaise position	Correctement positionner la commande	
		Le débit de pompage est excessif	Adapter le débit du pompage	
Clignote en vert	La crépine ScreenMatic ne tourne pas malgré l'activation d'un nettoyage manuel	La fiche du câble de moteur n'est pas branchée ou mal branchée sur la commande	Enficher la fiche, vérifier la mise en place	-
		Moteur défectueux	Remplacer le moteur	
éteinte	La crépine ScreenMatic ne tourne pas malgré l'activation d'un nettoyage manuel	La fiche du câble de raccordement n'est pas branchée ou mal branchée sur le transformateur	Enficher la fiche, vérifier la mise en place	-
		Le transformateur n'est pas raccordé au secteur	Raccorder le transformateur au secteur	
		Transformateur défectueux	Remplacer le transformateur	
		Commande défectueuse	Remplacer la commande	



## 7 Élimination des dérangements

Défaut	Cause éventuelle	Remède
Pas de débit d'eau	La pompe de filtration n'est pas connectée	Connecter la pompe de filtration, brancher la fiche sec-teur.
	Conduit d'alimentation bouché en direction du système de filtration ou conduit de retour bouché en direction du bassin	Nettoyer les conduits d'alimentation ou de retour
Débit d'eau insuffisant	Tuyau plié/coudé ou bouché	Contrôler le tuyau, le nettoyer, éventuellement le remplacer
	Pertes excessives dans les tuyaux	Réduire la longueur du tuyau au minimum requis
	Le débit de pompage est insuffisant	Adapter le débit du pompage
L'eau ne devient pas claire	Brassage de l'eau trop faible	– Adapter le débit du pompage
	L'eau est extrêmement sale	– Optimiser le brassage de l'eau dans l'étang – Enlever les algues et les feuilles de l'étang – Changer l'eau – En cas de charge élevée, remplacer 30% de l'eau pour éviter de nuire aux poissons.
	Population animale trop élevée	Réduire la population animale Valeur indicative : env. 600 mm de longueur de poisson pour 1 m <sup>3</sup> d'eau d'étang/bassin
	La crépine ScreenMatic est bouchée	Nettoyer ou remplacer la crépine ScreenMatic
	Les mousses filtrantes sont colmatées	Nettoyer des mousses filtrantes
Aucune arrivée d'eau à l'entrée du bassin	L'entrée dans le bassin est bouchée	Nettoyer l'entrée dans le bassin
	La pompe de filtration n'est pas en service	Connecter la pompe de filtration
Le niveau d'eau dans le récipient est trop bas, les mousses filtrantes ne sont pas complètement sous l'eau	Avec des mousses filtrantes neuves, le niveau d'eau est tout d'abord plus faible car il n'existe pas encore de populations bactériennes.	– Attendre quelques semaines jusqu'à ce que la pleine capacité d'épuration biologique soit atteinte. – Nous conseillons d'utiliser l'activateur de filtration Biokick pour accélérer la prolifération des populations bactériennes.
	Absence de paroi de séparation (uniquement BioTec ScreenMatic <sup>®</sup> 40000/60000)	– Mettre la paroi de séparation en place

## 8 Nettoyage et entretien



**Attention !** Tension électrique dangereuse.

**Conséquences éventuelles :** mort ou blessures graves.

**Mesures de protection :** Mettre hors circuit avant tout contact avec l'eau et avant toute exécution de travaux sur l'appareil et protéger contre toute remise en circuit involontaire.

- N'utiliser ni des produits de nettoyage agressifs, ni des solutions chimiques qui risqueraient d'attaquer le corps ou d'entraver le fonctionnement de l'appareil.
- Produits de nettoyage recommandés en cas d'entartrages tenaces :
  - Nettoyant pour pompe PumpClean de OASE.
  - Détergents ménagers exempts de vinaigre et de chlore.
- Après le nettoyage, rincer méticuleusement toutes les pièces à l'eau claire.

### 8.1 Opérations de nettoyage périodiques

- Vider le collecteur de salissures :
  - Le cycle de nettoyage dépend du taux de pollution de la pièce d'eau.
  - Retirer le collecteur de salissures : (→ Ouverture/fermeture du porte crépine)
- Nettoyer la crépine ScreenMatic
  - En cas de crépine ScreenMatic bouchée, nettoyer la crépine ScreenMatic en aval du distributeur d'eau avec la brosse. Pour cela, manuellement activer la crépine ScreenMatic. (→ Nettoyage manuel)
  - Effectuer un nettoyage intensif avec le nettoyant pour pompe PumpClean de OASE : (→ Nettoyage/Remplacement de la crépine-ScreenMatic)

## 8.2 Nettoyage des mousses filtrantes

M

- Les mousses filtrantes doivent être nettoyées dès que l'eau dépasse de 100 % le marquage sur la paroi de séparation.
- Ne pas utiliser de produits chimiques pour le nettoyage, car ceux-ci tuent les bactéries filtrantes.

Prérequis :

- La pompe filtrante est déconnectée.
- Le récipient est ouvert. (→ Ouverture du récipient)
- Le porte-crèpine est rabattu vers le haut. (→ Ouverture/fermeture du porte crèpine)

Voici comment procéder :

M

1. Fermer la sortie en introduisant le capuchon obturateur de l'intérieur dans la sortie.
  - Pour faciliter l'accès, retirer la paroi de séparation.
2. Mettre la pompe de filtration en marche jusqu'à ce que les mousses filtrantes soient recouvertes d'eau puis ensuite arrêter la pompe de filtration.
3. Presser plusieurs fois les mousses filtrantes avec le nettoyeur pour mousse.
4. Laisser l'eau souillée s'écouler.
  - Ouvrir la vanne guillotine pour le conduit d'écoulement des impuretés et vider le récipient, puis la refermer.
5. En cas de besoin, répéter les étapes 2... 4.
6. Rincer le récipient à l'eau claire pour éliminer les salissures dissoutes. Pour cela, exécuter l'étape 2 puis ensuite l'étape 4.
7. Enlever le capuchon obturateur à l'intérieur de la sortie.
8. Fermer la vanne guillotine du conduit d'écoulement des salissures.
9. Fermer le porte-crèpine en le rabattant, mettre le collecteur de salissures en place et connecter la pompe de filtration.

## 8.3 Nettoyage/Remplacement du tube à substrat

Les tubes à substrat sont fournis remplis de zéolithe. OASE conseille de remplacer la zéolithe par du Phosless lorsque la pleine capacité d'épuration biologique des mousses filtrantes est atteinte.

Prérequis :

- La pompe filtrante est déconnectée.
- Le récipient est ouvert. (→ Ouverture du récipient)
- Le porte-crèpine est rabattu vers le haut. (→ Ouverture/fermeture du porte crèpine)

Voici comment procéder :

N

BioTec ScreenMatic<sup>2</sup> 40000/60000:

1. Retirer la paroi de séparation.
2. Retirer les tubes à substrat et les nettoyer ou remplacer le remplissage.
  - BioTec ScreenMatic<sup>2</sup> 40000: Deux tubes à substrat
  - BioTec ScreenMatic<sup>2</sup> 60000: Trois tubes à substrat
  - Lors de la mise en place des tubes à substrat, les pousser contre la paroi opposée à la sortie.

BioTec ScreenMatic<sup>2</sup> 140000:

- Séparément enlever les tubes à substrat et les nettoyer ou remplacer le remplissage.
  - BioTec ScreenMatic<sup>2</sup> 140000: Douze tubes à substrat

## 8.4 Nettoyage/Remplacement de la crèpine-ScreenMatic

Prérequis :

- La pompe filtrante est déconnectée.
- Le récipient est ouvert. (→ Ouverture du récipient)
- Le collecteur de salissures est retiré. (→ Ouverture/fermeture du porte crèpine)

Voici comment procéder :

O

1. Enlever la vis de fixation de commande, retirer la commande et la mettre de côté avec précaution.
  - Si nécessaire, retirer la fiche de conduite de moteur sur la commande.
  - Marquer la position de la commande sur un côté pour le remontage.
2. Sortir l'unité à bande ScreenMatic du porte-crêpine.
  - Biotec ScreenMatic<sup>2</sup> 40000/60000: Appuyer des deux côtés sur les crochets de verrouillage et retirer l'unité à bande ScreenMatic.
  - Biotec ScreenMatic<sup>2</sup> 140000: Appuyer l'unité à bande-ScreenMatic en direction du distributeur d'eau et la retirer.
3. Desserrer les écrous sur la partie latérale, retirer l'élément latéral et le racleur.
4. Débloquer le levier de serrage et retirer la crêpine ScreenMatic.
  - Meticuleusement nettoyer le racleur.
  - Meticuleusement nettoyer la crêpine ScreenMatic des deux côtés. Si nécessaire, remplacer la crêpine ScreenMatic.
  - Pour le nettoyage, utiliser le nettoyant pour pompe PumpClean de OASE.
5. Remonter l'unité à bande ScreenMatic en suivant l'ordre inverse et mettre le porte-crêpine en place.
  - La manette de serrage doit s'enclencher lors de la tension de la crêpine ScreenMatic.

## 8.5 Remplacement des mousses filtrantes

Prérequis :

- La pompe filtrante est déconnectée.
- Le récipient est ouvert. (→ Ouverture du récipient)
- Le porte-crêpine est rabattu vers le haut. (→ Ouverture/fermeture du porte crêpine)

Voici comment procéder :

O

1. Presser contre les deux crochets de verrouillage sur le support de mousse.
2. Retirer la plaque de support de mousse et la mousse filtrante.
3. Mettre une nouvelle mousse filtrante en place sur le support de mousse, recouvrir avec la plaque de maintien de mousse et presser jusqu'à ce que les deux crochets de verrouillage s'enclenquent dans la plaque de maintien.



### Remarque !

Recommandation pour le remplacement des mousses filtrantes :

- Toujours partiellement remplacer les mousses filtrantes et à intervalle hebdomadaire afin que la capacité d'épuration biologique ne soit pas trop perturbée.
- Simultanément remplacer au maximum 50% des mousses filtrantes.

## 9 Stockage/entreposage pour l'hiver

### L'appareil est protégé contre le gel :

L'exploitation de l'appareil est possible lorsque la température minimale de l'eau de +4 °C est respectée.

En hiver, la température de l'eau des zones d'étang qui se trouvent en grande profondeur est d'env. +4°C et celles-ci sont d'une importance vitale pour les poissons. Les mesures à prendre qui suivent permettent la réduction du refroidissement de l'eau par la circulation à travers le système de filtration.

- Positionner la pompe plus près de la surface de l'eau pour que seule l'eau froide soit pompée dans les zones de bassin qui se trouvent plus haut.
- Isoler les conduites de retour du système de filtration dans le bassin.
- Ne pas laisser l'eau s'écouler dans le bassin par le biais d'un cours de ruisseau.

### L'appareil n'est pas protégé contre le gel :

Mettre l'appareil hors service lors de températures inférieures à +8 °C ou au plus tard lorsque le gel est annoncé.

- Vidanger l'appareil autant qu'il est possible de le faire, procéder à un nettoyage soigneux et vérifier l'absence de dommages.
- Vider l'ensemble des tuyaux, conduites et raccords autant que possible.
- Laisser le robinet d'arrêt ouvert.
- Couvrir le récipient pour filtre pour empêcher l'eau de pluie d'y pénétrer.
- Protéger les conduites et les robinets d'arrêt contenant de l'eau contre le gel.

## 10 Pièces d'usure

Les composants suivants sont des pièces d'usure et ne sont pas couverts par la garantie.

- Mousses filtrantes
- Tube à substrat
- Crépine ScreenMatic

## 11 Recyclage



L'appareil ne doit pas être jeté avec les ordures ménagères ! Prière d'utiliser le système de reprise prévu à cet effet. Rendez l'appareil inutilisable en sectionnant le câble auparavant.

## 12 Caractéristiques techniques

Description			BioTec ScreenMatic <sup>2</sup>		
			40000	60000	140000
Bloc d'alimentation électrique	Tension de mesure, primaire	V AC	230	230	230
	Fréquence de réseau	Hz	50	50	50
	Tension de mesure, secondaire	V DC	12	12	12
	Température ambiante admissible	°C	-10 ... +35	-10 ... +35	-10 ... +35
Commande	Puissance absorbée	W	5	5	5
	Température ambiante admissible	°C	-10 ... +35	-10 ... +35	-10 ... +35
Longueur de câble	Bloc d'alimentation électrique	m	2,10	2,10	2,10
	Commande	m	5,00	5,00	5,00
Éponge filtrante	Nombre bleu	pce	2	2	4
	Nombre rouge	pce	3	3	7
	Nombre violet	pce	3	3	7
Granulés filtrants spéciaux		kg	2,50	3,50	14,50
Séparation des grosses impuretés		µm	300	300	300
Température d'eau admissible		°C	+4 ... +35	+4 ... +35	+4 ... +35
Entrée	Nombre	pce	2	2	2
	Raccordement embout à étage	mm	25, 32, 38	25, 32, 38	25, 32, 38, 50
	Raccordement préclarificateur à UVC		1, 1¼, 1½	1, 1¼, 1½	1, 1¼, 1½, 2
Sortie	Nombre	pce	1	1	1
	Prise		DN 75	DN 75	DN 110
	Sortie de salissures		1	1	1
Débit de recirculation	minimal	l/h	4000	6000	8000
	maximal	l/h	9000	11000	17500
Volume de pièce d'eau maximal	sans poissons	m <sup>3</sup>	40	60	140
	avec poissons	m <sup>3</sup>	20	30	70
	avec koi (carpe japonaise)	m <sup>3</sup>	10	15	35
Dimensions	Longueur	mm	788	788	1200
	Largeur	Mm	590	590	800
	Hauteur	mm	454	554	760
Poids	sans eau	kg	20	25	95

## Inhoudsopgave

1	<a href="#">Veiligheidsinstructies</a> .....	54
1.1	<a href="#">Elektrische aansluiting</a> .....	54
1.2	<a href="#">Veilig gebruik</a> .....	54
1	<a href="#">Instructies betreft deze gebruiksaanwijzing</a> .....	55
1.1	<a href="#">Symbolen in deze handleiding</a> .....	55
1.1.1	<a href="#">Waarschuwingen</a> .....	55
1.1.2	<a href="#">Overige instructies</a> .....	55
2	<a href="#">Productbeschrijving</a> .....	55
2.1	<a href="#">Opbouw van apparaat</a> .....	55
2.2	<a href="#">Eigenschappen</a> .....	56
2.3	<a href="#">Beoogd gebruik</a> .....	56
2.4	<a href="#">Mogelijk verkeerd gebruik</a> .....	56
2.5	<a href="#">Toegang tot het apparaat</a> .....	56
2.5.1	<a href="#">Reservoir openen</a> .....	57
2.5.2	<a href="#">Zeefhouder open klappen/dichtklappen</a> .....	57
3	<a href="#">Plaatsen en aansluiten</a> .....	57
3.1	<a href="#">Opstelling plannen</a> .....	57
3.2	<a href="#">Sluit de ingang aan</a> .....	58
3.3	<a href="#">UVC-voorzuilveringsapparaat aansluiten</a> .....	58
3.4	<a href="#">Sluit de uitgang aan</a> .....	59
3.5	<a href="#">Vuilafvoer aansluiten</a> .....	59
3.6	<a href="#">Elektrische aansluiting uitvoeren</a> .....	59
4	<a href="#">Ingebruikname</a> .....	59
4.1	<a href="#">Biologische filterstarter</a> .....	60
4.2	<a href="#">Volgorde van de ingebruikname</a> .....	60
4.3	<a href="#">Besturing instellen</a> .....	60
5	<a href="#">Bediening</a> .....	61
5.1	<a href="#">Bedieningspaneel</a> .....	61
5.1	<a href="#">Handmatige reiniging</a> .....	61
5.2	<a href="#">Automatisch reinigen</a> .....	61
5.1	<a href="#">Tijdsafhankelijke reiniging</a> .....	62
5.2	<a href="#">Systeemmeldingen</a> .....	62
6	<a href="#">Storingen verhelpen</a> .....	63
7	<a href="#">Reiniging en onderhoud</a> .....	63
7.1	<a href="#">Periodieke reinigingswerkzaamheden</a> .....	63
7.2	<a href="#">Filtersponzen reinigen</a> .....	64
7.3	<a href="#">Substraatbuis reinigen/vervangen</a> .....	64
7.4	<a href="#">ScreenMatic-zeef reinigen/vervangen</a> .....	64
7.5	<a href="#">Filtersponzen vervangen</a> .....	65
8	<a href="#">Opslag en overwintering</a> .....	65
9	<a href="#">Slijtagedelen</a> .....	66
10	<a href="#">Afvoer van het afgedankte apparaat</a> .....	66
11	<a href="#">Technische gegevens</a> .....	66
	<a href="#">Onderdelen</a> .....	319

## Vertaling van de oorspronkelijke gebruiksaanwijzing

### 1 Veiligheidsinstructies

Dit apparaat kan worden gebruikt door kinderen vanaf 8 jaar en daarnaast door personen met verminderde fysieke, sensorische of mentale vermogens of een gebrek aan ervaring en kennis, mits zij onder toezicht staan of geïnstrueerd werden over het veilige gebruik van het apparaat en de gevaren begrijpen, die hiermee samenhangen.

Kinderen mogen niet met het apparaat spelen.

Reiniging en onderhoud door de gebruiker mogen niet worden uitgevoerd door kinderen, die niet onder toezicht staan.

#### 1.1 Elektrische aansluiting

- Elektrische installaties dienen te voldoen aan de nationale opstellingsvoorschriften en mogen slechts door een elektricien worden uitgevoerd.
- Een persoon is een elektricien als hij of zij op grond van zijn of haar opleiding, kennis en ervaring in staat en bevoegd is, de aan hem of haar overgedragen werkzaamheden te beoordelen en uit te voeren. De werkzaamheden als specialist omvatten ook het herkennen van mogelijke gevaren en het in acht nemen van geldige regionale en nationale normen, voorschriften en bepalingen.
- Neem voor uw eigen veiligheid in geval van vragen of problemen contact op met een elektricien.
- Sluit het apparaat alleen aan, wanneer de elektrische gegevens van het apparaat en de voeding overeenkomen. De apparatuurgegevens bevinden zich op het typeplaatje op het apparaat, op de verpakking, of in deze handleiding.
- Het apparaat moet beveiligd zijn via een aardlekschakelaar met een vastgestelde lekstroom van maximaal 30 mA.
- Verlengkabels en stroomverdelers (bijv. stekkerdelen) moeten voor het gebruik buitenshuis geschikt zijn (spatwaterbestendig).
- Bescherm de stekkerverbindingen tegen vochtigheid.
- Gebruik het apparaat uitsluitend op een volgens de voorschriften geïnstalleerde contactdoos.

#### 1.2 Veilig gebruik

- Gevaarlijke elektrische spanning. Dodelijk of ernstig lichamelijk letsel is mogelijk door elektrische schokken! Voordat u in het water grijpt, apparaten in het water met een spanning > 12 V AC of > 30 V DC spanningsloos schakelen en beveiligen tegen onbedoeld opnieuw inschakelen.
- Gebruik het apparaat niet als er sprake is van defecte elektrische kabels of een defecte behuizing.
- Het apparaat niet aan de elektrische leiding dragen of aan de leiding trekken.
- Installeer de leidingen zodat deze tegen beschadigingen zijn beschermd en let erop, dat er niemand over kan struikelen.
- Maak de behuizing van het apparaat of onderdelen ervan alleen open als daar in de gebruiksaanwijzing uitdrukkelijk om gevraagd wordt.
- Voer alleen werkzaamheden aan het apparaat uit, die in deze gebruiksaanwijzing zijn beschreven. Neem contact op met een erkende serviceafdeling of bij twijfel met de fabrikant, in het geval dat problemen niet kunnen worden verholpen.
- Gebruik alleen originele vervangingsonderdelen en -toebehoren voor het apparaat.
- Breng nooit technische veranderingen aan het apparaat aan.
- De aansluitkabels kunnen niet worden vervangen. Voer het apparaat of de componenten af bij een beschadigde kabel.

## 2 Instructies betreft deze gebruiksaanwijzing

Welkom bij OASE Living Water. Met de aanschaf van het product **BioTec ScreenMatic<sup>2</sup> 40000/60000/140000** heeft u een goede keuze gemaakt.

Voordat u het apparaat in gebruik neemt dient u de gebruiksaanwijzing zorgvuldig door te lezen en zich met het apparaat vertrouwd te maken. Alle werkzaamheden aan en met dit apparaat mogen uitsluitend verricht worden als ze conform de onderhavige handleiding zijn.

Houdt u zich voor een juist en veilig gebruik stipt aan de veiligheidsvoorschriften.

Bewaar deze gebruiksaanwijzing zorgvuldig. Geef de gebruiksaanwijzing aan de nieuwe eigenaar wanneer het apparaat van eigenaar verwisselt.

### 2.1 Symbolen in deze handleiding

#### 2.1.1 Waarschuwingen

De in deze gebruiksaanwijzing gebruikte symbolen hebben de volgende betekenissen:



#### **Gevaar voor persoonlijke schade door gevaarlijke elektrische spanning**

Het symbool wijst op een onmiddellijk dreigend gevaar, dat de dood of zware verwondingen tot gevolg kan hebben als geen passende maatregelen worden getroffen.



#### **Gevaar voor persoonlijke schade door een algemene gevarenbron**

Het symbool wijst op een onmiddellijk dreigend gevaar, dat de dood of zware verwondingen tot gevolg kan hebben als geen passende maatregelen worden getroffen.



Belangrijke aanwijzing voor een storingsvrije werking.

#### 2.1.2 Overige instructies

A Verwijst naar een afbeelding, bijvoorbeeld afbeelding A.

→ Verwijst naar een ander hoofdstuk.

## 3 Productbeschrijving

### 3.1 Opbouw van apparaat

<input type="checkbox"/> A	<b>ScreenMatic-bandeenheden</b>
1	Besturing
2	Bedieningspaneel
3	Sensor aan de onderkant van de besturing – Bij contact van de sensor met het water op de ScreenMatic-zeef wordt een automatische reiniging geactiveerd.
4	Afstrijker – Strijkt het vuil van de ScreenMatic-zeef af en transporteert dit naar de vuilkorf.
5	ScreenMatic-zeef
6	Markering "Max. watergolf" – Vervuiling wordt eventueel uit de vuilkorf gespoeld, wanneer de watergolf uit de waterverdeler de markering overschrijdt.
7	Trafo – Voedingsspanning voor besturing en motor
8	Motor – Aandrijving van de ScreenMatic-bandeenheden

<input type="checkbox"/> B, C	<b>BioTec ScreenMatic<sup>2</sup> 40000/60000/140000</b>
1	Inlaten, twee stuks
2	Waterverdeler
3	Verdelerverlenging
4	Borstel voor regelmatig schoonmaken van de ScreenMatic-zeef
5	Substraatbuis – BioTec ScreenMatic <sup>2</sup> 40000: 2 stuks – BioTec ScreenMatic <sup>2</sup> 60000: 3 stuks – BioTec ScreenMatic <sup>2</sup> 140000: 12 stuks
6	Scheidingswand – Bij BioTec ScreenMatic <sup>2</sup> 40000/60000 uitneembaar voor onderhoud
7	Filterschuim – BioTec ScreenMatic <sup>2</sup> 40000/60000: 8 stuks – BioTec ScreenMatic <sup>2</sup> 140000: 18 stuks
8	Stop, voor het afsluiten van de uitgang (13) – Bij het reinigen van het filterschuim met gesloten uitgang stroomt geen vervuild water terug in de vijver.
9	Vuilafvoer
10	Trekschuif voor vuilafvoer
11	Vuilkorf
12	Uitgang

### 3.2 Eigenschappen

- Zeer effectief doorloopfilter voor vijvers tot 40 m<sup>3</sup>, 60 m<sup>3</sup> of 140 m<sup>3</sup>.
- Elektrisch aangedreven ScreenMatic-zeef voor automatisch afscheiden van grove vervuiling.
- Weinig onderhoud voor het filter nodig, dankzij afscheiding grove vervuiling.
- Bodemafvoer met schuif voor verwijderen van vuil uit het filtersysteem.
- Eenvoudige reiniging van de filterspons direct in het filter.
- Optimaal afgestemd op OASE AquaMax Eco-filterpompen.
- Directe aansluitmogelijkheid voor OASE UVC-zuiveringsapparaat uit de series Vitronic 18W/24W/36W, Bitron C en Bitron Eco.
- Toepassing van verschillende filtermedia voor optimaal gebruik van de filterbiologie.

### 3.3 Beoogd gebruik

BioTec ScreenMatic<sup>2</sup> 40000/60000/140000, verder "apparaat" genoemd, mag alleen als volgt worden gebruikt:

- Voor het schoonmaken van tuinvijvers.
- Gebruik onder naleving van de technische gegevens.

### 3.4 Mogelijk verkeerd gebruik

De volgende inperkingen gelden voor het apparaat:

- Uitsluitend te gebruiken bij een watertemperatuur van minimaal +4 °C en maximaal +35 °C.
- Transporteer nimmer andere vloeistoffen dan water.
- Niet gebruiken voor commerciële of industriële doeleinden.
- Niet geschikt voor zoutwater.
- Nooit gebruiken zonder doorstromend water.
- Niet gebruiken in combinatie met chemicaliën, levensmiddelen, licht brandbare of explosieve stoffen.

### 3.5 Toegang tot het apparaat

- Haal het deksel van het reservoir: Toegang tot het apparaat.
- Zeefhouder omhoog brengen: Toegang tot de filterschuimen substraatbuizen, scheidingswand en uitgang.



### 3.5.1 Reservoir openen

D

- BioTec ScreenMatic<sup>2</sup> 40000/60000: Borghaken losmaken, deksel optillen en wegnemen.
- BioTec ScreenMatic<sup>2</sup> 140000: Deksel aan de grepen optillen en wegnemen.
  - Grepen op het deksel schroeven. In uitleveringstoestand zijn de grepen niet gemonteerd!



#### Let op!

Het apparaat mag uitsluitend met geplaatst deksel worden gebruikt.

### 3.5.2 Zeefhouder open klappen/dichtklappen

Zo gaat u te werk:

E

Openen

1. Vuilkorf uitnemen. Filterschuim verwijderen.
2. Verdelerverlenging omhoog brengen.
3. Zeefhouder met ScreenMatic-bandeelheid opklappen.

Sluiten

4. Zeefhouder voorzichtig dicht klappen.
5. Verdelerverlenging naar beneden drukken tot deze hoorbaar vastklikt.
6. Vuilkorf plaatsen.

## 4 Plaatsen en aansluiten

### 4.1 Opstelling plannen

F, G



**Let op!** Gevaarlijke elektrische spanning.

**Mogelijke gevolgen:** Dood of ernstig letsel door elektrische schok bij gebruik van elektrische apparaten bij en in het water.

#### Beschermbare maatregelen bij oploopbaar water.

- Uitsluitend elektrische apparaten of installaties met nominale spanning  $U_{AC} \leq 12 \text{ V}$  of  $U_{DC} \leq 30 \text{ V}$  gebruiken.
- Bij elektrische installatie met een nominale spanning  $U_{AC} > 12 \text{ V}$  of  $U_{DC} > 30 \text{ V}$  een afstand van minimaal 2 m tot het water aanhouden.

#### Beschermbare maatregelen bij niet oploopbaar water.

- Bij elektrische installatie met een nominale spanning  $U_{AC} > 12 \text{ V}$  of  $U_{DC} > 30 \text{ V}$  een afstand van minimaal 2 m tot het water aanhouden.



#### Aanwijzing:

Gebruik geschikte transport- en grijphulpmiddelen voor het transporteren en opstellen van het apparaat. Het apparaat heeft een massa van meer dan 25 kg. (→ Technische gegevens)

#### Afstand tot water

Elektrische componenten van het filtersysteem werken met een nominale spanning van  $U_{DC} = 12 \text{ V}$ . De voedingspanning wordt door een externe trafo geleverd, die op het stroomnet wordt aangesloten.

- Filtersysteem zonder aangebouwd UVC-voorzuiveringsapparaat:
  - Het filtersysteem kan direct bij het water staan. Minimale afstanden hoeven niet te worden aangehouden. De trafo moet op een afstand van minimaal 2 m van het water worden geplaatst.
- Betreedbaar water, filtersysteem met aangebouwd UVC-voorzuiveringsapparaat:
  - Filtersysteem en trafo moeten op een afstand van minimaal 2 m van het water worden geplaatst.
- Niet betreedbaar water, filtersysteem met aangebouwd UVC-voorzuiveringsapparaat uit de serie Bitron Eco:
  - Het filtersysteem mag direct in het water staan. Minimale afstanden hoeven niet te worden aangehouden. De trafo moet op een afstand van minimaal 2 m van het water worden geplaatst.
- Niet betreedbaar water, filtersysteem met aangebouwd UVC-voorzuiveringsapparaat uit de serie Bitron C of Vitronic:
  - Filtersysteem en trafo moeten op een afstand van minimaal 2 m van het water worden geplaatst.

### Optimale omgevings- en bedrijfsomstandigheden

Door een zorgvuldige planning en inachtneming van de omgevingsomstandigheden worden optimale bedrijfscondities bereikt.

- Het filter heeft in gevulde toestand een hoog gewicht. Kies daarom een geschikte ondergrond (minimaal platering, beter nog beton) om verzakken te voorkomen.
- Bodemplaat waterpas uitlijnen.
- Voldoende bewegingsruimte inplannen, om reinigings- en onderhoudswerkzaamheden te kunnen verrichten.
- Voer het vuile water af naar het riool of breng het vuile water zover van de vijver weg dat het vuile water niet in de vijver kan terugstromen.
- De inlaat in de vijver niet hoger dan de uitloop van het filtersysteem positioneren (bijv. boven een stroompje of waterval).



#### Aanwijzing:

Een beekje of waterval is prima geschikt om water terug te laten lopen in de vijver.

Daardoor wordt het gefilterde vijverwater met zuurstof verrijkt, voordat het in de vijver terugstroomt.

## 4.2 Sluit de ingang aan

Het filtersysteem beschikt over twee ingangen met getrapte slangtulen.

- Aansluiting van een filterpomp.
- Aansluiting van een UVC-zuiveringsapparaat. (→ UVC-voorzuiveringsapparaat aansluiten)
- Wanneer een ingang niet wordt gebruikt, wordt een gesloten slangtule gemonteerd.
  - De getrapte slangtulen zijn bij uitlevering gesloten.

Voorwaarde:

- Reservoir is geopend. (→ Reservoir openen)
- Zeefhouder is opengeklapt. (→ Zeefhouder open klappen/dichtklappen)

Zo gaat u te werk:

H

1. De slangtule inkorten op de diameter van de gebruikte slang.
  - Hierdoor worden drukverliezen verminderd.
2. Plaats de slangtule met de vlakke pakking in de inlaatopening.
3. Doorlaatschroef met o-ring op de slangtule schroeven en handvast aandraaien.
  - BioTec ScreenMatic<sup>2</sup> 140000: Als alternatief kan een slangtule 50 mm (2") worden gemonteerd.
4. Schuif de slangklem over de slang, steek de slang op de slangtule en zet deze vast met de slangklem.

## 4.3 UVC-voorzuiveringsapparaat aansluiten

Voorwaarde:

- Reservoir is geopend. (→ Reservoir openen)
- Zeefhouder is opengeklapt. (→ Zeefhouder open klappen/dichtklappen)

Zo gaat u te werk:

I

1. Plaats het UVC-zuiveringsapparaat met de vlakke pakking in de inlaatopening.
2. Doorlaatschroef met o-ring op de slangtule schroeven en handvast aandraaien.
  - Gebruiksaanwijzing van het UVC-zuiveringsapparaat lezen.

#### 4.4 Sluit de uitgang aan

- Gebruik geschikte pijpleidingen.
- Gebruik geen rechthoekige buisstukken. Zeer efficiënt zijn ellenbogen met een maximale hoek van 45°.
- Stilstaand water kan bij sterke vorst niet uitwijken en laat pijpleidingen barsten. Leg daarom pijpleidingen en slangen met licht afschot (50 mm/m), zodat ze leeg kunnen lopen.
- Afmetingen leiding: (→ Technische gegevens)

#### Monteer uitloop DN 110

BioTec ScreenMatic<sup>2</sup> 140000: In uitleveringstoestand is de uitlaat niet gemonteerd!

Voorwaarde:

- Reservoir is geopend. (→ Reservoir openen)

Zo gaat u te werk:

J

1. Plaats de O-ring op de uitloop.
2. Plaats de uitloop van buitenaf in de wand van het reservoir.
  - De als nok uitspringende markering moet naar boven wijzen en op het gatpatroon zijn uitgelijnd.
3. Bevestig de uitloop van binnenuit met bolkop Schroeven.
  - Draai alle schroeven met accuschroevendraaier kruisgewijs vast, zodat ze gelijkmatig tegen de afdichting liggen. Zet schroeven met kruiskop Schroevendraaier vast.

#### 4.5 Vuilafvoer aansluiten

Via de vuilafvoer met schuifafsluiter op het onderste reservoir kan indien nodig (reiniging, reparatie, overwinteren) het water in het reservoir worden afgetapt.

- Sluit de leiding aan en voer het vuilwater af naar bijvoorbeeld een bloemenbed of in het riool.
- Afmetingen leiding: (→ Technische gegevens)

#### 4.6 Elektrische aansluiting uitvoeren

Zo gaat u te werk:

K

1. Installeer de aansluitkabel van de besturing door de opening in de reservoirwand en sluit de opening af met de stop.
  - Laat de aansluitkabel in de container zo lang, dat bij het openklappen van de ScreenMatic-bandenheid geen trekkrachten op de aansluitkabel worden uitgeoefend.
  - Een wirwar van kabels in het reservoir vermijden.
2. De stekker van de aansluitkabel op de bus po de trafo aansluiten en de wartelmoer handvast aandraaien.

## 5 Ingebruikname



### Let op!

Beschermende folie van de substraatbuizen verwijderen en de substraatbuizen in het reservoir plaatsen. (→ Substraatbuis reinigen/vervangen)

- In uitleveringstoestand zijn de substraatbuizen in folie verpakt.
- Reinig de vijver grondig voor de eerste ingebruikname, zodat het filtersysteem niet vanwege te sterk vervuild water overbelast raakt. Voor de reiniging adviseert OASE de vijverslibzuiger Pondovac.
  - Bij een nieuw aangelegde vijver kan de reiniging in de regel komen te vervallen.
- Het filtersysteem moet tijdens het vijverseizoen 24 uur worden gebruikt.

## 5.1 Biologische filterstarter

De filterschuimen bereiken de volledige biologisch reinigende werking pas na enkele weken. Voor de snelle groei van bacteriepopulaties wordt de OASE filterstarter Biokick aanbevolen. Micro-organismen vestigen zich in het filtersysteem, vermeerderen zich en zorgen door de groei van overtollige voedingsstoffen voor een betere kwaliteit van het vijverwater.



### Let op!

Pas wanneer de volledige biologische reinigende werking is bereikt, wordt in het reservoir het uiteindelijke waterniveau ingesteld.

- Bij nieuwe filterschuimen is het waterniveau eerst laag, de filterschuimen zijn niet volledig met water bedekt.

## 5.2 Volgorde van de ingebruikname

Zo gaat u te werk:

1. Schuifafsluiter voor vuilafvoer sluiten.
2. Controleer het filtersysteem (leidingen en slangen) op volledigheid.
3. Haal het deksel van de behuizing.
4. Sluit de trafo voor de besturing op het elektriciteitsnet aan.
5. Filterpomp en evt. UVC-voorzuiveringsapparaat inschakelen.
  - Het water moet via de terugloop in de vijver terugstromen.
6. Controleer alle pijpleidingen, slangen en hun aansluitingen op dichtheid.
  - Uitzettende afdichtingen kunnen aanvankelijk on dicht zijn, omdat zij pas bij watercontact geheel afdichten.
7. Indien nodig de besturing op de doorstroomhoeveelheid instellen. (→ Besturing instellen)
8. Werking van de ScreenMatic-bandeerheid controleren (→ Bediening)
9. Reservoirdeksel erop leggen.



Laat bij gebruik van filterstarters, geneesmiddelen of vijveronderhoudsmiddelen het UVC-voorzuiveringsapparaat ten minste 36 uur uitgeschakeld, zodat de werking van de middelen niet wordt verstoord.

## 5.3 Besturing instellen

### Besturing pas na de inloophase instellen

- Het is mogelijk dat door het neerlaten van de pomp in de vijver zoveel vervuiling wordt opgewerveld, dat bij directe inbedrijfstelling van het filtersysteem de ScreenMatic-zeef overstroomt.
- Het filtersysteem heeft een inloophase van 2 tot 3 uur nodig. Indien nodig, daarna de besturing bijstellen.
- De besturing zodanig instellen, dat de sensor pas bij een goed gevormde vuilrol schakelt.
  - Een goed gevormde vuilrol kan door de afstrijker optimaal worden verwijderd en in de vuilkorf worden getransporteerd.
  - De afstrijkerborstel onder de ScreenMatic-zeef verzamelt kleinere vervuiling, die in de vuilkorf valt.

Zo gaat u te werk:

L

1. Schroef op de besturing verwijderen en de besturing uitnemen.
2. Besturing in de gewenste positie plaatsen, schroef plaatsen en handvast aandraaien.

### Besturing afhankelijk van de vervuiling van de vijver instellen

Om vroegtijdig vervuilen van het filterschuim te voorkomen, moet het vuile water niet boven de markering "Max. watergolf" direct in de vuilkorf stromen.

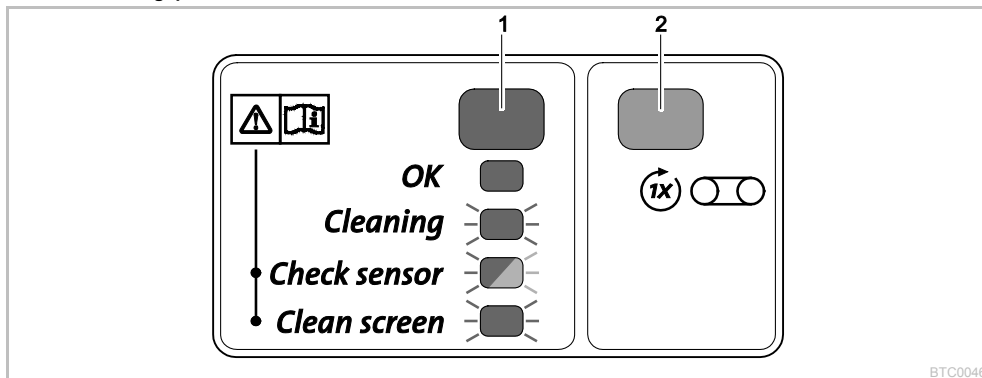
- De positie van de besturing pas veranderen, wanneer het water ondanks de reiniging van de ScreenMatic-zeef (met aanwezige borstel) op of boven de markering "Max. watergolf" stroomt. (→ zeef reinigen/vervangen)

### Typische posities van de besturing

BioTec ScreenMatic <sup>2</sup> 40000		BioTec ScreenMatic <sup>2</sup> 60000		BioTec ScreenMatic <sup>2</sup> 140000	
<6000 l/h	<7	<8000 l/h	<9	<12000 l/h	<18
>8000 l/h	>7	>9000 l/h	>9	>15000 l/h	>18
Uitleveringstoestand	7	Uitleveringstoestand	9	Uitleveringstoestand	18

## 6 Bediening


### 6.1 Bedieningspaneel



BTC0046

1	LED, 2-kleurig	
	• LED groen	ScreenMatic-bandeenheid is bedrijfsklaar
	• Knippert groen	Reiniging actief
	• Knippert groen/rood	Fout (→ Systeemmeldingen)
	• Knippert rood	Fout (→ Systeemmeldingen)
2	Toets, handmatige reiniging starten/stoppen	(→ Handmatige reiniging)

### 6.2 Handmatige reiniging

Zo gaat u te werk	Omschrijving
 1 s ingedrukt houden.	De ScreenMatic-zeef draait 1 slag vooruit. • Toets opnieuw 1 s ingedrukt houden: de draaibeweging stopt voortijdig.

### 6.3 Automatisch reinigen

Vanwege toenemende vervuilingsbelasting neemt ook het waterpeil op de ScreenMatic-zeef toe. Bij contact met het water activeert de sensor in de besturing een draaibeweging van de ScreenMatic-zeef. Door het meerder keren kortstondig terugdraaien van de ScreenMatic-zeef wordt een grotere vuilrol gevormd, die door de afstrijder beter kan worden weggenomen.

Verloop van een automatische reinigingscyclus	Draaibeweging ScreenMatic-zeef
Normale vervuiling	
1. Contact van de sensor met water	Kort terug
2. Contact van de sensor met water	Kort terug
3. Contact van de sensor met water	Kort terug
4. Contact van de sensor met water	Een omwenteling vooruit • Vervuiling wordt in de vuilkorf getransporteerd
Sterke vervuiling of verkeerd ingestelde besturing (constant verhoogd waterpeil op de ScreenMatic-zeef)	
1. Contact van de sensor met water	Kort terug, dan een omwenteling vooruit • Vervuiling wordt in de vuilkorf getransporteerd

### 6.4 Tijdsafhankelijke reiniging

Afhankelijk van de omgevingstemperatuur voert de ScreenMatic-bandeenheid een reinigingscyclus volgens een vast interval uit. Daardoor is gewaarborgd, dat regelmatig wordt gereinigd

- bij vervuilde of defecte sensor,
- bij zeer lage vuilbelasting en/of bij geringe doorstroomhoeveelheden (bijv. bij geactiveerde SFC van de filterpomp).

Omgevingstemperatuur	Intervalbedrijf	Draaibeweging ScreenMatic-zeef
≤10 °C	6 uur	Een omwenteling vooruit
10 °C ... 20 °C	4 uur	• Vervuiling wordt in de vuilkorf getransporteerd
≥20 °C	3 uur	

### 6.5 Systemmeldingen

LED	Fouten	Mogelijke oorzaak	Oplossing	Stel de systeemmelding terug
Knippert groen/rood	Geen automatische reinigingsprocedure binnen 48 uur.	Sensor verontreinigd	<ul style="list-style-type: none"> <li>- Sensor reinigen</li> <li>- Sensor ontkalken</li> </ul>	Zelfwerkend na oplossen fout
	Geen waterstroom	Filterpomp is niet in gebruik	Filterpomp in gebruik nemen	
	Sensor herkent geen water	Besturing op verkeerde positie	Besturing correct positioneren	
		Besturing defect	Besturing vervangen	
		Geleidbaarheid van het water te laag	Waterhardheid met OptiPond verhogen	
	De pompcapaciteit is te laag	Pompcapaciteit aanpassen		
Knippert rood	20 automatische reinigingen achter elkaar	ScreenMatic-zeef vervuild	<ul style="list-style-type: none"> <li>- Handmatige reiniging starten en ScreenMatic-zeef aan de zijde van de waterverdeler met de borstel reinigen (→ Handmatige reiniging)</li> <li>- De ScreenMatic-zeef inwendig reinigen, wanneer de mazen door een biofilm zijn dichtgeslibd (→ -zeef reinigen/vervangen)</li> </ul>	Zelfwerkend na oplossen fout
		Sensor verontreinigd	Sensor reinigen	
		Besturing op verkeerde positie	Besturing correct positioneren	
		Pompcapaciteit te hoog	Pompcapaciteit aanpassen	
Knippert groen	ScreenMatic-zee draait niet, ondanks dat een handmatige reiniging is geactiveerd	Stekker motorkabel niet of niet correct op de besturing aangesloten	Stekker aansluiten, correcte plaatsing controleren	-
		Motor defect	Motor vervangen	
Uit	ScreenMatic-zee draait niet, ondanks dat een handmatige reiniging is geactiveerd	Stekker aansluitkabel niet of niet correct op de trafo aangesloten	Stekker aansluiten, correcte plaatsing controleren	-
		Trafo niet met netspanning verbonden	Trafo met netspanning verbonden	
		Trafo defect	Vervang de trafo	
		Besturing defect	Besturing vervangen	

## 7 Storingen verhelpen

Storing	Mogelijke oorzaak	Oplossing
Geen waterstroom	Filterpomp niet ingeschakeld	Filterpomp inschakelen, netstekker in contactdoos steken
	Toevoer naar filtersysteem of terugloop naar vijver verstopt	Toevoer resp. terugloop reinigen
Waterstroom onvoldoende	Slang geknikt of verstopt	Slang controleren, reinigen, eventueel vervangen
	Te hoge verliezen in de slangen	Slang inkorten tot de benodigde minimumlengte
	De pompcapaciteit is te laag	Pompcapaciteit aanpassen
Het water wordt niet helder	Circulatie van het water te laag	– Pompcapaciteit aanpassen
	Het water is extreem vervuild	– Circulatie van het water in de vijver optimaliseren – Algen en bladeren uit de vijver verwijderen – Water verversen – Ververs bij hoge belasting ongeveer 30% van het water om schade aan het visbestand te voorkomen
	Te veel dieren	Verminder het aantal dieren Richtwaarde: ca. 600 cm vislengte op 1 m <sup>3</sup> vijverwater
	ScreenMatic-zeef is verstopt.	Maak de ScreenMatic-zeef schoon of vervang hem.
	Filterspons is verontreinigd.	Filtersponzen reinigen
Geen water bij de vijverinloop	De vijverinloop is verstopt	Maak de vijverinloop schoon
	Filterpomp niet in gebruik	Filterpomp in gebruik nemen
Waterniveau in reservoir te laag, filterschuimen liggen niet volledig onder water.	Bij nieuwe filterschuimen is het waterniveau eerst laag, omdat nog geen bacteriepopulatie aanwezig is	– Wacht enkele weken tot de volledige biologische reinigende werking bereikt is. – Met OASE filterstarter Biokick de opbouw van de bacteriepopulatie versnellen
	Scheidingswand ontbreekt (alleen BioTec ScreenMatic <sup>2</sup> 40000/60000)	– Scheidingswand plaatsen

## 8 Reiniging en onderhoud



**Let op!** Gevaarlijke elektrische spanning!

**Mogelijke gevolgen:** De dood of zware verwondingen.

**Veiligheidsmaatregelen:** Voordat u in het water gaat en voordat u werkzaamheden aan het apparaat uitvoert, de netspanning uitschakelen en tegen onbedoeld inschakelen beveiligen.

- Gebruik geen agressieve reinigingsmiddelen of chemische oplossingen omdat daardoor de behuizing of de werking kan worden aangetast.
- Aanbevolen reinigingsmiddelen bij hardnekkige kalkaanslag:
  - Pompreiniger PumpClean van OASE.
  - Azijn- en chloorvrije huishoudreiniger.
- Na het reinigen alle delen met schoon water afspoelen.

### 8.1 Periodieke reinigingswerkzaamheden

- Vuilkorf leegmaken:
  - De reinigingscyclus is afhankelijk van de vervulling van de vijver.
  - Vuilkorf uitnemen. (→ Zeefhouder open klappen/dichtklappen)
- ScreenMatic-zeef reinigen:
  - Bij verstopte ScreenMatic-zeef de ScreenMatic-zeef na de watervederler met de borstel reinigen. Daarbij de ScreenMatic-zeef handmatig activeren. (→ Handmatige reiniging)
  - Intensieve reiniging met de pompreiniger PumpClean van OASE uitvoeren. (→ -zeef reinigen/vervangen)

## 8.2 Filtersponzen reinigen

M

- De filterschuimen moeten worden gereinigd, zodra het water de markering op de scheidingswand 100% overschrijdt.
- Gebruik geen chemische schoonmaakmiddelen, omdat deze de filterbacteriën doden.

Voorwaarde:

- Filterpomp is uitgeschakeld.
- Reservoir is geopend. (→ Reservoir openen)
- Zeefhouder is opengeklapt. (→ Zeefhouder open klappen/dichtklappen)

Zo gaat u te werk:

M

1. Stop van binnen in de uitgang plaatsen, om de uitgang af te sluiten.
  - Voor een betere toegankelijkheid eventueel de scheidingswand uitnemen.
2. Filterpomp inschakelen tot de filterschuimen met water zijn bedekt, dan de filterpomp uitschakelen.
3. Alle filterschuimen met de schuimreiniger meerdere malen samenpersen.
4. Vuilwater laten weglopen.
  - Trekschuif voor vuilwaterafvoer openen en na het leegmaken het reservoir weer sluiten.
5. Indien nodig de stappen 2 ... 4 herhalen.
6. Reservoir met schoon water spoelen, om losgeraakte vervuiling te verwijderen. Daarvoor eerst stap 2 en dan stap 4 uitvoeren.
7. Stop op de uitgang aan de binnenkant verwijderen.
8. Trekschuif voor vuilafvoer sluiten.
9. Zeefhouder dichtklappen, vuilkorf plaatsen en filterpomp inschakelen.

## 8.3 Substraatbuis reinigen/vervangen

In uitleveringstoestand zijn de substraatbuizen met zeolith gevuld. OASA adviseert, de zeolith door Phosless te vervangen, wanneer de volledige biologische reinigende werking van de filterschuimen is bereikt.

Voorwaarde:

- Filterpomp is uitgeschakeld.
- Reservoir is geopend. (→ Reservoir openen)
- Zeefhouder is opengeklapt. (→ Zeefhouder open klappen/dichtklappen)

Zo gaat u te werk:

N

BioTec ScreenMatic<sup>2</sup> 40000/60000:

1. Scheidingswand eruit trekken.
2. Substraatbuizen uitnemen en reinigen of de vulling vervangen.
  - BioTec ScreenMatic<sup>2</sup> 40000: Twee substraatbuizen
  - BioTec ScreenMatic<sup>2</sup> 60000: Drie substraatbuizen
  - bij het vervangen de substraatbuizen tegen de wand tegenover de uitgang schuiven.

BioTec ScreenMatic<sup>2</sup> 140000:

- Substraatbuizen afzonderlijke lostrekken en reinigen of de vulling vervangen.
  - BioTec ScreenMatic<sup>2</sup> 140000: Twaalf substraatbuizen

## 8.4 ScreenMatic-zeef reinigen/vervangen

Voorwaarde:

- Filterpomp is uitgeschakeld.
- Reservoir is geopend. (→ Reservoir openen)
- Vuilkorf is verwijderd. (→ Zeefhouder open klappen/dichtklappen)



Zo gaat u te werk:

O

1. Schroef voor bevestiging van de besturing verwijderen, besturing afnemen en voorzichtig opzij leggen.
  - Indien nodig, op de besturing de stekker van de motorkabel lostrekken.
  - Voor het opnieuw inbouwen de positie van de besturing op een zijdeel markeren.
2. ScreenMatic-bandeenheden uit de zeefhouder nemen.
  - Biotec ScreenMatic<sup>2</sup> 40000/60000: Aan beide zijden de borghaken indrukken en de ScreenMatic-bandeenheden uitnemen.
  - Biotec ScreenMatic<sup>2</sup> 140000: ScreenMatic-bandeenheden in de richting van de waterverdeler drukken en uitnemen.
3. Moeren op zijdeel losmaken, zijdeel en afstrijker wegnemen.
4. Spanhendel losmaken en de ScreenMatic-zeef aftrekken.
  - De afstrijker grondig reinigen.
  - De ScreenMatic-zeef aan beide zijden grondig schoonmaken. Indien nodig de ScreenMatic-zeef vervangen.
  - Voor de reiniging de pomp reiniger PumpClean van OASE gebruiken.
5. Monteer de ScreenMatic-bandeenheden in omgekeerde volgorde en in de zeefhouder plaatsen.
  - Bij het spannen van de ScreenMatic-zeef moet de spanhendel vastklikken.

## 8.5 Filtersponzen vervangen

Voorwaarde:

- Filterpomp is uitgeschakeld.
- Reservoir is geopend. (→ Reservoir openen)
- Zeefhouder is opengeklapt. (→ Zeefhouder open klappen/dichtklappen)

Zo gaat u te werk:

O

1. Tegen de beide borghaken op de schuimhouder drukken.
2. Schuimbevestigingsplaat en filterschuim aftrekken.
3. Nieuw filterschuim op de schuimhouder schuiven, schuimbevestigingsplaat plaatsen en naar beneden drukken tot de beide borghaken in de schuimbevestigingsplaat vastklikken.



### Let op!

Aanbeveling voor het vervangen van filterschuim:

- Filterschuim altijd gedeeltelijk en per week vervangen, zodat de biologische reinigende werking niet te veel wordt beïnvloed.
- Maximaal 50% van het filterschuim in één keer vervangen.

## 9 Opslag en overwintering

### Het apparaat staat tegen vorst beschermd:

De werking van het apparaat is mogelijk, indien de minimale watertemperatuur van +4 °C wordt aangehouden. De dieper gelegen vijverdelen hebben in de winter een watertemperatuur van ca. +4°C en zijn van levensbelang voor vissen. Met de volgende maatregelen wordt de afkoeling van het water bij de circulatie door het filtersysteem gereduceerd:

- Pomp dicht bij het wateroppervlak positioneren zodat alleen koud water uit de hogergelegen vijverdelen wordt gepompt.
- De retourleidingen van het filtersysteem in de vijver isoleren.
- Het water niet via een beekje naar de vijver laten terugstromen.

### Het apparaat is niet tegen vorst beschermd:

Bij watertemperaturen beneden +8 °C of op zijn laatst bij kans op vorst, moet u het apparaat uit bedrijf nemen.

- Maak het apparaat zo goed mogelijk leeg, reinig het grondig en controleer of het beschadigd is.
- Maak alle slangen, buizen en aansluitingen zo goed mogelijk leeg.
- Schuifafsluiter open laten staan.
- Dek de filterhouder zo af, dat er geen regenwater in kan binnendringen.
- Bescherm leidingen en schuifafsluiters die aan water grenzen tegen vorst.

## 10 Slijtagedelen

De volgende componenten zijn slijtageonderdelen en vallen niet onder de garantie:

- Filtersponzen
- Substraatbuizen
- ScreenMatic-zeef

## 11 Afvoer van het afgedankte apparaat



Dis apparaat niet met het huishoudelijk afval afvoeren! Maak gebruik van het hiervoor bestemde recyclingstelsel. Maak het apparaat eerst door het afsnijden van de kabels onbruikbaar.

## 12 Technische gegevens

Omschrijving			BioTec ScreenMatic <sup>2</sup>		
			40000	60000	140000
Elektrische voeding	Primaire nominale spanning	V~	230	230	230
	Netfrequentie	Hz	50	50	50
	Secundaire nominale spanning	V DC	12	12	12
	Toelaatbare omgevingstemperatuur	°C	-10 ... +35	-10 ... +35	-10 ... +35
Besturing	Opgenomen vermogen	W	5	5	5
	Toelaatbare omgevingstemperatuur	°C	-10 ... +35	-10 ... +35	-10 ... +35
Kabellengte	Elektrische voeding	m	2,10	2,10	2,10
	Besturing	m	5,00	5,00	5,00
Filterzwam	Aantal blauw	st.	2	2	4
	Aantal rood	st.	3	3	7
	Aantal violet	st.	3	3	7
Speciaal filtergranulaat		kg	2,50	3,50	14,50
Grofvuilafscheiding		µm	300	300	300
Toelaatbare watertemperatuur		°C	+4 ... +35	+4 ... +35	+4 ... +35
Ingang	Aantal	st.	2	2	2
	Aansluiting getrapte slangtule	mm	25, 32, 38	25, 32, 38	25, 32, 38, 50
	Aansluiting UVC-voorzuiveringsapparaat	"	1, 1¼, 1½	1, 1¼, 1½	1, 1¼, 1½, 2
			Bitron C 36 W / 55 W / 72 W / 110 W Bitron Eco 120 W / 180 W / 240 W Vitronic 18 W / 24 W / 36 W		
Uitgang	Aantal	st.	1	1	1
	Aansluiting		DN 75	DN 75	DN 110
Vuiluitgang	Aantal	st.	1	1	1
	Aansluiting		DN 50	DN 50	DN 75
Circulatiecapaciteit	minimaal	l/h	4000	6000	8000
	maximaal	l/h	9000	11000	17500
Maximaal vijfervolume	Zonder visbestand	m <sup>3</sup>	40	60	140
	Met visbestand	m <sup>3</sup>	20	30	70
	Met Koi	m <sup>3</sup>	10	15	35
Afmetingen	Lengte	mm	788	788	1200
	Breedte	Mm	590	590	800
	Hoogte	mm	454	554	760
Massa	zonder water	kg	20	25	95

## Índice

1	<a href="#">Indicaciones de seguridad</a> .....	68
1.1	<a href="#">Conexión eléctrica</a> .....	68
1.2	<a href="#">Funcionamiento seguro</a> .....	68
1	<a href="#">Indicaciones sobre estas instrucciones de uso</a> .....	69
1.1	<a href="#">Símbolos en estas instrucciones</a> .....	69
1.1.1	<a href="#">Indicaciones de advertencia</a> .....	69
1.1.2	<a href="#">Otras indicaciones</a> .....	69
2	<a href="#">Descripción del producto</a> .....	69
2.1	<a href="#">Estructura del equipo</a> .....	69
2.2	<a href="#">Características</a> .....	70
2.3	<a href="#">Uso conforme a lo prescrito</a> .....	70
2.4	<a href="#">Posible uso erróneo</a> .....	70
2.5	<a href="#">Acceso al equipo</a> .....	70
2.5.1	<a href="#">Abertura del recipiente</a> .....	71
2.5.2	<a href="#">Abertura/ cierre del soporte de la criba</a> .....	71
3	<a href="#">Emplazamiento y conexión</a> .....	71
3.1	<a href="#">Planificación del emplazamiento</a> .....	71
3.2	<a href="#">Conexión de la entrada</a> .....	72
3.3	<a href="#">Conexión del equipo clarificador UVC</a> .....	72
3.4	<a href="#">Conexión de la salida</a> .....	73
3.5	<a href="#">Conexión de la salida de suciedad</a> .....	73
3.6	<a href="#">Establecimiento de la conexión eléctrica</a> .....	73
4	<a href="#">Puesta en marcha</a> .....	73
4.1	<a href="#">Activador de filtrado biológico</a> .....	74
4.2	<a href="#">Secuencia de la puesta en marcha</a> .....	74
4.3	<a href="#">Ajuste del control</a> .....	74
5	<a href="#">Operación</a> .....	75
5.1	<a href="#">Panel de control</a> .....	75
5.1	<a href="#">Limpieza manual</a> .....	75
5.2	<a href="#">Limpieza automática</a> .....	75
5.1	<a href="#">Limpieza en función del tiempo</a> .....	76
5.2	<a href="#">Mensajes del sistema</a> .....	76
6	<a href="#">Eliminación de fallos</a> .....	77
7	<a href="#">Limpieza y mantenimiento</a> .....	77
7.1	<a href="#">Trabajos de limpieza regulares</a> .....	77
7.2	<a href="#">Limpieza de los elementos de espuma filtrantes</a> .....	78
7.3	<a href="#">Limpieza/ sustitución del tubo de substrato</a> .....	78
7.4	<a href="#">Limpieza/ sustitución de la criba ScreenMatic</a> .....	78
7.5	<a href="#">Sustitución de los elementos de espuma filtrantes</a> .....	79
8	<a href="#">Almacenamiento / Conservación durante el invierno</a> .....	79
9	<a href="#">Piezas de desgaste</a> .....	80
10	<a href="#">Desecho</a> .....	80
11	<a href="#">Datos técnicos</a> .....	80
	<a href="#">Piezas de recambio</a> .....	319

## Traducción de las instrucciones de uso originales

### 1 Indicaciones de seguridad

Este equipo puede ser utilizado por niños a partir de 8 años y mayores así como por personas con capacidades físicas, sensoriales o mentales reducidas o que no dispongan de la experiencia y conocimientos necesarios, cuando sean supervisados o hayan sido instruidos en el uso seguro del equipo y los posibles peligros resultantes.

Los niños no deben jugar con el equipo.

Está prohibido que los niños ejecuten la limpieza y el mantenimiento sin supervisión.

#### 1.1 Conexión eléctrica

- Las instalaciones eléctricas deben cumplir las prescripciones de montaje nacionales y se deben realizar sólo por un electricista calificado.
- Una persona es un electricista calificado cuando por su formación, conocimientos y experiencias profesionales es capaz y está autorizada a valorar y ejecutar los trabajos encargados. Los trabajos como personal técnico también incluyen el reconocimiento de los posibles peligros y el cumplimiento de las correspondientes normas, prescripciones y disposiciones regionales y nacionales.
- En caso de preguntas y problemas diríjase a personal electricista especializado.
- Conecte el equipo sólo cuando los datos eléctricos del equipo coincidan con los datos de la alimentación de corriente. Los datos del equipo se encuentran en la placa de datos técnicos en el equipo, en el embalaje o en estas instrucciones.
- El equipo tiene que estar protegido con un dispositivo de protección contra corriente de fuga máxima de 30 mA.
- Las líneas de prolongación y distribuidores de corriente (p. ej. enchufes múltiples) deben ser apropiados para el empleo a la intemperie (protegido contra salpicaduras de agua).
- Proteja las conexiones de enchufe contra la humedad.
- Conecte el equipo sólo a una caja de enchufe instalada conforme a las normas vigentes.

#### 1.2 Funcionamiento seguro

- Tensión eléctrica peligrosa. Son posibles la muerte o lesiones graves por choque eléctrico. Antes de tocar el agua, desconecte los equipos con una tensión >12 V CA o >30 V CC que se encuentran en el agua de la tensión y asegúrelos contra una reconexión.
- Está prohibido operar el equipo con líneas eléctricas defectuosas o si la caja está defectuosa.
- No transporte ni tire el equipo por la línea eléctrica.
- Tienda las líneas con protección contra daños y garantice que ninguna persona tropiece con ellas.
- Abra la caja del equipo o las partes del equipo, sólo si esto se indica expresamente en las instrucciones.
- Ejecute en el equipo sólo los trabajos descritos en estas instrucciones. Si no es posible solucionar los problemas diríjase a una oficina de atención a los clientes o en caso de dudas al fabricante.
- Emplee sólo piezas de recambio y accesorios originales para el equipo.
- No realice nunca modificaciones técnicas en el equipo.
- Las líneas de conexión no se pueden sustituir. Deseche el equipo y los componentes si una línea está dañada.

## 2 Indicaciones sobre estas instrucciones de uso

Bienvenido a OASE Living Water. La compra del producto **BioTec ScreenMatic<sup>2</sup> 40000/60000/140000** es una buena decisión.

Lea minuciosamente las instrucciones y familiarícese con el equipo antes de usar el mismo por primera vez. Todos los trabajos en y con este equipo sólo se deben ejecutar conforme a estas instrucciones.

Tenga necesariamente en cuenta las indicaciones de seguridad para garantizar un uso correcto y seguro del equipo.

Guarde cuidadosamente estas instrucciones. Entregue estas instrucciones al nuevo propietario en caso de cambio de propietario.

### 2.1 Símbolos en estas instrucciones

#### 2.1.1 Indicaciones de advertencia

Los símbolos que se emplean en estas instrucciones de uso tienen el siguiente significado:



#### **Peligro de daños a personas por tensión eléctrica peligrosa**

El símbolo indica un peligro inminente que puede provocar la muerte o graves lesiones si no se toman las medidas correspondientes.



#### **Peligro de daños de personas por una fuente de peligro general**

El símbolo indica un peligro inminente que puede provocar la muerte o graves lesiones si no se toman las medidas correspondientes.



Indicación importante para un funcionamiento sin fallos.

#### 2.1.2 Otras indicaciones

A Referencia a una ilustración, p. ej. ilustración A.

→ Referencia a otro capítulo.

## 3 Descripción del producto

### 3.1 Estructura del equipo

<input type="checkbox"/> A	Unidad de cinta <b>ScreenMatic</b>
1	Control
2	Panel de control
3	Sensor en el lado inferior del control – En caso de contacto del sensor con el agua en la criba ScreenMatic se activa una limpieza automática.
4	Rascador – Rasca la suciedad de la criba ScreenMatic y la transporta a la cesta de suciedad
5	Criba ScreenMatic
6	Marca "Chorro de agua máximo" – Si fuera necesario evacua la suciedad por enjuague de la cesta de suciedad, cuando el chorro de agua del distribuidor de agua sobrepasa la marca
7	Transformador – Alimentación de tensión para el control y el motor
8	Motor – Accionamiento de la unidad de cinta ScreenMatic

<input type="checkbox"/> B, C	<b>BioTec ScreenMatic<sup>2</sup> 40000/60000/140000</b>
1	Entradas, dos unidades
2	Distribuidor de agua
3	Prolongación del distribuidor
4	Cepillo para la limpieza regular de la criba ScreenMatic
5	Tubo de sustrato <ul style="list-style-type: none"> <li>- BioTec ScreenMatic<sup>2</sup> 40000: 2 unidades</li> <li>- BioTec ScreenMatic<sup>2</sup> 60000: 3 unidades</li> <li>- BioTec ScreenMatic<sup>2</sup> 140000: 12 unidades</li> </ul>
6	Pared de separación <ul style="list-style-type: none"> <li>- En el BioTec ScreenMatic<sup>2</sup> 40000/60000 desmontable para realizar los trabajos de mantenimiento</li> </ul>
7	Espónja filtrante <ul style="list-style-type: none"> <li>- BioTec ScreenMatic<sup>2</sup> 40000/60000: 8 unidades</li> <li>- BioTec ScreenMatic<sup>2</sup> 140000: 18 unidades</li> </ul>
8	Tapón para cerrar la salida (13) <ul style="list-style-type: none"> <li>- Durante la limpieza de las esponjas filtrantes con la salida cerrada, el agua sucia no retorna al estanque</li> </ul>
9	Salida de suciedad
10	Válvula de compuerta para la salida de suciedad
11	Cesta de suciedad
12	Salida

### 3.2 Características

- Filtro continuo de gran eficacia para estanques hasta 40 m<sup>3</sup>, 60 m<sup>3</sup> o 140 m<sup>3</sup>.
- Criba ScreenMatic con accionamiento eléctrico para la separación automática de la suciedad gruesa.
- Gracias a la separación de la suciedad gruesa sólo son necesarios pocos trabajos de mantenimiento del filtro.
- Sumidero de fondo con válvula para eliminar la suciedad del sistema de filtrado.
- Limpieza cómoda de las esponjas filtrantes directamente en el filtro.
- Ajustado de forma óptima a las bombas de filtro AquaMax Eco de OASE.
- Posibilidad de conexión directa para los equipos clarificadores UVC de OASE de la serie Vitro-nic 18W/24W/36W, Bitron C y Bitron Eco.
- Empleo de diferentes medios filtrantes para el desarrollo óptimo de la biología de filtro.

### 3.3 Uso conforme a lo prescrito

BioTec ScreenMatic<sup>2</sup> 40000/60000/140000 en lo sucesivo, "el equipo", solo puede utilizarse de la siguiente manera:

- Para limpiar los estanques de jardín.
- Operación observando los datos técnicos.

### 3.4 Posible uso erróneo

Para el equipo son válidas las siguientes limitaciones:

- Operación sólo con agua a una temperatura del agua de +4 °C a +35 °C.
- No transporte nunca otros líquidos que no sea el agua.
- No emplee el equipo para fines industriales.
- No apropiado para agua salada.
- No opere nunca sin circulación de agua.
- No emplee el equipo en combinación con productos químicos, alimentos y sustancias fácilmente inflamables o explosivas.

### 3.5 Acceso al equipo

- Quitar la tapa del recipiente: Acceso al control.
- Poner el soporte de la criba a la posición alta: Acceso a las esponjas filtrantes de los tubos de sustrato, la pared de separación y la salida.

### 3.5.1 Abertura del recipiente

D

- BioTec ScreenMatic<sup>2</sup> 40000/60000: Suelte el gancho de retención, levante la tapa y quítela.
- BioTec ScreenMatic<sup>2</sup> 140000: Eleve la tapa por las empuñaduras y desmóntela.
  - Atornille las empuñaduras en la tapa. Las empuñaduras no están montadas al suministro.



#### Indicación

Opere el equipo sólo con la tapa del recipiente colocada.

### 3.5.2 Abertura/ cierre del soporte de la criba

Proceda de la forma siguiente:

E

Abertura

1. Saque la cesta de suciedad.
2. Ponga la prolongación del distribuidor a la posición alta.
3. Abra el soporte de la criba con la unidad de cinta ScreenMatic.

Cierre

4. Cierre cuidadosamente el soporte de la criba.
5. Presione la prolongación del distribuidor hacia abajo hasta que se enclave de forma perceptible.
6. Coloque la cesta de suciedad.

## 4 Emplazamiento y conexión

### 4.1 Planificación del emplazamiento

F, G



**¡Atención!** Tensión eléctrica peligrosa.

**Posibles consecuencias:** La muerte o graves lesiones por choque eléctrico durante el funcionamiento de equipos eléctricos en el agua.

#### Medidas de protección en las aguas accesibles:

- Emplee en el agua exclusivamente equipos eléctricos o instalaciones eléctricas con una tensión asignada de  $U_{CA} \leq 12 \text{ V}$  o  $U_{CC} \leq 30 \text{ V}$ .
- Mantenga una distancia mínima de 2 m al agua en las instalaciones eléctricas con una tensión asignada  $U_{CA} > 12 \text{ V}$  o  $U_{CC} > 30 \text{ V}$ .

#### Medidas de protección en las aguas no accesibles:

- Mantenga una distancia mínima de 2 m al agua en las instalaciones eléctricas con una tensión asignada  $U_{CA} > 12 \text{ V}$  o  $U_{CC} > 30 \text{ V}$ .



#### Indicación:

Emplee medios de transporte y de agarre apropiados para transportar y emplazar el equipo. El equipo pesa más de 25 kg. (→ Datos técnicos)

#### Distancia a las aguas

Los componentes eléctricos del sistema de filtrado trabajan con una tensión de referencia de  $U_{CC} = 12 \text{ V}$ . La tensión de alimentación suministra un transformador externo que se conecta a la red de corriente.

- Sistema de filtrado sin equipo preclarificador UVC montado:
  - El sistema de filtrado puede estar directamente a las orillas del agua. No se necesitan cumplir distancias mínimas. El transformador tiene que tener una distancia mínima de 2 m al agua.
- Agua accesible, sistema de filtrado con equipo preclarificador UVC montado:
  - El sistema de filtrado y el transformador tienen que tener una distancia mínima de 2 m al agua.
- Agua no accesible, sistema de filtrado con equipo preclarificador UVC de OASE montado de la serie Bi-tron Eco:
  - El sistema de filtrado se puede poner directamente a las orillas del agua. No se necesitan cumplir distancias mínimas. El transformador tiene que tener una distancia mínima de 2 m al agua.
- Agua no accesible, sistema de filtrado con equipo preclarificador UVC de OASE montado de la serie Bi-tron C o Vitronic:
  - El sistema de filtrado y el transformador tienen que tener una distancia mínima de 2 m al agua.

### Condiciones óptimas del entorno y de servicio

Con una planificación pensada y la consideración de las condiciones del entorno se logran óptimas condiciones de servicio.

- El filtro tiene un peso elevado en estado lleno. Por esta razón seleccione una base apropiada (como mínimo placas, mejor un hormigón) para evitar un hundimiento.
- Alinee la placa de base de forma horizontal.
- Considere un espacio suficiente para realizar los trabajos de limpieza y mantenimiento.
- Guíe el agua sucia al alcantarillado o alejada del estanque para que no pueda retornar al estanque.
- No posicione la entrada en el estanque más alta que la salida del sistema de filtrado (p. ej. sobre un arroyo o una cascada).



#### Nota:

Como retorno del agua al estanque se apropia de forma óptica un arroyo o cascada.

De esta forma aumenta el contenido de oxígeno del agua de estanque filtrada antes de que refluya al estanque.

## 4.2 Conexión de la entrada

El sistema de filtrado tiene dos entradas con boquillas de manguera escalonada.

- Conexión de una bomba de filtro.
- Conexión de un equipo preclarificador UVC. (→ Conexión del equipo clarificador UVC)
- En la entrada que no se usa se monta una boquilla de manguera escalonada cerrada.
  - Las boquillas de manguera escalonada están cerradas al suministro.

Condición:

- El recipiente está abierto. (→ Abertura del recipiente)
- El soporte de la criba está abierto. (→ Abertura/ cierre del soporte de la criba)

Proceda de la forma siguiente:

H

1. Acorte la boquilla de manguera escalonada al diámetro de la manguera que se emplea.
  - De esta forma se reducen las pérdidas de presión.
2. Coloque la boquilla de manguera escalonada con la junta plana en la abertura de entrada.
3. Atornille el tornillo de paso con junta tórica en la boquilla de manguera escalonada y apriételo a mano.
  - BioTec ScreenMatic<sup>2</sup> 140000: Como alternativa se puede montar una boquilla de manguera de 50 mm (2").
4. Desplace la abrazadera de manguera sobre la manguera, coloque la manguera en la boquilla de manguera y asegúrela con la abrazadera de manguera.

## 4.3 Conexión del equipo clarificador UVC

Condición:

- El recipiente está abierto. (→ Abertura del recipiente)
- El soporte de la criba está abierto. (→ Abertura/ cierre del soporte de la criba)

Proceda de la forma siguiente:

I

1. Coloque el equipo clarificador UVC con la junta plana en la abertura de entrada.
2. Atornille el tornillo de paso con junta tórica en la boquilla de manguera escalonada y apriételo a mano.
  - Lea las instrucciones de uso del equipo clarificador UVC.



#### 4.4 Conexión de la salida

- Emplee tuberías apropiadas.
- No emplee secciones de tubo rectangulares. Los codos con un ángulo máximo de 45° tienen la eficiencia más alta.
- El agua estancada no puede purgar en caso de fuertes heladas y provoca que las tuberías revienten. Tienda por esta razón las tuberías y mangueras con una inclinación (50 mm/m) para que puedan vaciarse.
- Medidas de la tubería: (→ Datos técnicos)

#### Montaje de la salida DN 110

BioTec ScreenMatic<sup>2</sup> 140000: La salida no está montada al suministro.

Condición:

- El recipiente está abierto. (→ Abertura del recipiente)

Proceda de la forma siguiente:

J

1. Coloque la junta tórica en la salida.
2. Coloque la salida por fuera en la pared del recipiente.
  - La marca pronunciada como nariz tiene que indicar hacia arriba y estar alineada con la configuración de agujeros.
3. Fije la salida por dentro con los tornillos alomados.
  - Apriete en cruz todos los tornillos con un destornillador a batería para que la junta se apoye uniformemente. Reapriete los tornillos con un destornillador de estrella.

#### 4.5 Conexión de la salida de suciedad

Si fuera necesario (limpieza, reparación, conservación durante el invierno), el agua en el recipiente se puede purgar a través de la salida de suciedad con válvula de cierre en el fondo del recipiente.

- Conecte la tubería y guíe el agua sucia p. ej. a la cama de flores o al alcantarillado.
- Medidas de la tubería: (→ Datos técnicos)

#### 4.6 Establecimiento de la conexión eléctrica

Proceda de la forma siguiente:

K

1. Guíe el cable de conexión del control por la abertura en la pared del recipiente y cierre la abertura con el tapón.
  - Garantice una longitud del cable de conexión que evite una tracción en el cable de conexión a la abertura de la unidad de cinta ScreenMatic.
  - Evite un nudo de cables en el recipiente.
2. Enchufe la clavija del cable de conexión en el conector del transformador y apriete la tuerca racor con la mano.

## 5 Puesta en marcha



### Indicación

Quite la lámina protectora de los tubos de substrato y coloque los tubos de substrato en el recipiente. (→ Limpieza/ sustitución del tubo de substrato)

- Los tubos de substrato están empaquetados en láminas protectoras al suministro.
- Limpie minuciosamente el estanque antes de la primera puesta en marcha para que el sistema de filtrado no sufra una sobrecarga debido a mucha suciedad en el agua. OASE recomienda para la limpieza el aspirador de lodo de estanque PondoVac.
  - La limpieza no es necesaria si el estanque es nuevo.
- El sistema de filtrado se puede operar 24 horas durante la temporada de estanque

## 5.1 Activador de filtrado biológico

Las esponjas filtrantes alcanzan su pleno efecto de limpieza biológica sólo después de algunas semanas. Para la colonización rápida de las poblaciones de bacterias se recomienda el activador de filtrado Biokick de OASE. Los microorganismos colonizan el sistema de filtrado, se reproducen y mediante la descomposición de nutrientes excesivos aumentan la calidad del agua de estanque.



### Indicación

Sólo cuando se alcanza el pleno efecto de limpieza biológica se ajusta el nivel de agua definitivo en el recipiente.

- El nivel de agua en las esponjas filtrantes nuevas es primeramente inferior porque las esponjas filtrantes no están cubiertas completamente con agua.

## 5.2 Secuencia de la puesta en marcha

Proceda de la forma siguiente:

1. Cierre la válvula de cierre para la salida de suciedad.
2. Controle si el sistema de filtrado (tuberías y mangueras) está completo.
3. Quite la tapa del recipiente.
4. Conecte el transformador para el control con la red de corriente.
5. Conecte la bomba de filtro y el equipo preclarificador UVC si fuera necesario.
  - El agua tiene que retornar al estanque a través del retorno.
6. Compruebe la estanqueidad de todas las tuberías, mangueras y sus conexiones.
  - Las juntas de expansión pueden tener fugas al comienzo porque se obturan completamente cuando contactan con el agua.
7. Si fuera necesario, ajuste el control al caudal. (→ Ajuste del control)
8. Compruebe el funcionamiento de la unidad de cinta ScreenMatic. (→ Operación)
9. Coloque la tapa del recipiente.



Si se usan activadores de filtrado, medicamentos o productos de limpieza de estanques deje desconectado el equipo preclarificador UVC como mínimo 36 horas para no mermar el efecto de los productos.

## 5.3 Ajuste del control

### Ajuste del control sólo después de la fase de puesta en marcha

- Es posible que por la inmersión de la bomba en el estanque se levante demasiada suciedad y la criba ScreenMatic se rebose a la puesta en marcha inmediata del sistema de filtrado.
- El sistema de filtrado requiere una fase de puesta en marcha de 2 a 3 horas. Ajuste después el control si fuera necesario.
- Ajuste el control de forma que el sensor se conecte sólo cuando el reborde de suciedad esté bien formado.
  - El rascador puede quitar de forma óptima el reborde de suciedad bien formado y transportarlo a la cesta de suciedad.
  - El cepillo rascador debajo de la criba ScreenMatic recoge la suciedad fina que cae a la cesta de suciedad.

Proceda de la forma siguiente:

L

1. Quite el tornillo en el control y saque el control.
2. Coloque el control en la posición determinada, ponga el tornillo y apriételo a mano.

### Ajuste del control en dependencia de la suciedad del estanque

El agua sucia por encima de la marca "chorro de agua máximo" no debe fluir directamente a la cesta de suciedad para evitar un ensuciamiento prematuro de las esponjas filtrantes.

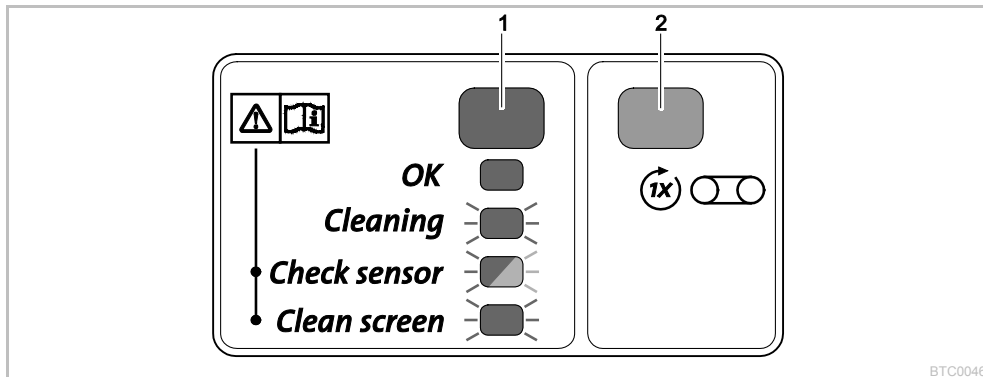
- Modifique la posición del control sólo cuando el agua a pesar de la limpieza de la criba ScreenMatic (con el cepillo adjunto) fluya en o encima de la marca "chorro de agua máximo". (→ Limpieza/ sustitución de la criba ScreenMatic)

### Posiciones típicas del control

BioTec ScreenMatic <sup>2</sup> 40000		BioTec ScreenMatic <sup>2</sup> 60000		BioTec ScreenMatic <sup>2</sup> 140000	
<6000 l/h	<7	<8000 l/h	<9	<12000 l/h	<18
>8000 l/h	>7	>9000 l/h	>9	>15000 l/h	>18
Estado de suministro	7	Estado de suministro	9	Estado de suministro	18

## 6 Operación


### 6.1 Panel de control



BTC0046

1	LED, 2 colores	
	<ul style="list-style-type: none"> <li>• Se ilumina verde</li> <li>• Parpadea verde</li> <li>• Parpadea verde/ rojo</li> <li>• Parpadea rojo</li> </ul>	Unidad de cinta ScreenMatic lista para el servicio Limpieza activa Error (→ Mensajes del sistema) Error (→ Mensajes del sistema)
2	Tecla, arrancar/ parar limpieza manual	(→ Limpieza manual)

### 6.2 Limpieza manual

Proceda de la forma siguiente	Descripción
Mantenga pulsada  1 s.	La criba ScreenMatic gira 1 vuelta hacia adelante. <ul style="list-style-type: none"> <li>• Mantener pulsada de nuevo la tecla 1 s: El movimiento de giro se para antes de tiempo.</li> </ul>

### 6.3 Limpieza automática

Debido al aumento de la carga de suciedad también aumenta el nivel de agua en la criba ScreenMatic. En caso de contacto con el agua, el sensor activa en el control un movimiento de giro de la criba ScreenMatic. Gracias al repetido giro de la criba ScreenMatic hacia atrás de corta duración se forma un reborde de suciedad mayor que el rascador puede quitar mejor.

Secuencia de un ciclo de limpieza automática	Movimiento de giro de la criba ScreenMatic
Ensuciamiento normal	
1. Contacto del sensor con el agua	Brevemente hacia atrás
2. Contacto del sensor con el agua	Brevemente hacia atrás
3. Contacto del sensor con el agua	Brevemente hacia atrás
4. Contacto del sensor con el agua	Una vuelta hacia adelante <ul style="list-style-type: none"> <li>• La carga de suciedad se transporta a la cesta de suciedad.</li> </ul>
Ensuciamiento fuerte o control mal ajustado (nivel de agua permanentemente aumentado en la criba ScreenMatic)	
1. Contacto del sensor con el agua	Brevemente hacia atrás, después una vuelta hacia adelante. <ul style="list-style-type: none"> <li>• La carga de suciedad se transporta a la cesta de suciedad.</li> </ul>

#### 6.4 Limpieza en función del tiempo

En dependencia de la temperatura del entorno, la unidad de cinta ScreenMatic ejecuta un ciclo de limpieza después de un intervalo fijo. De esta forma se garantiza una limpieza regular

- cuando el sensor está sucio o defectuoso,
- en caso de muy escasas cargas de suciedad y/o bajos caudales (p. ej. cuando está activado SFC de la bomba de filtro).

Temperatura del entorno	Intervalo	Movimiento de giro de la criba ScreenMatic
≤10 °C	6 horas	Una vuelta hacia adelante
10 °C a 20 °C	4 horas	<ul style="list-style-type: none"> <li>• La carga de suciedad se transporta a la cesta de suciedad.</li> </ul>
≥20 °C	3 horas	

#### 6.5 Mensajes del sistema

LED	Error	Causa probable	Acción correctora	Reponer el mensaje del sistema
Parpadea verde/ rojo	Ninguna limpieza automática en el plazo de 48 horas	Sensor sucio	<ul style="list-style-type: none"> <li>– Limpiar el sensor</li> <li>– Descalcificar el sensor</li> </ul>	Automáticamente después de la eliminación del error
	Ningún flujo de agua	La bomba de filtro no funciona	Pongar la bomba de filtro en funcionamiento	
	El sensor no reconoce el agua	Control en posición errónea	Posicionar correctamente el control	
		Control defectuoso	Sustituir el control	
Parpadea rojo	20 procedimientos de limpieza automática seguidos	Criba ScreenMatic sucia	<ul style="list-style-type: none"> <li>– Arrancar la limpieza manual y limpiar la criba ScreenMatic en el lado del distribuidor de agua con el cepillo (→ Limpieza manual)</li> <li>– Limpiar la criba ScreenMatic por dentro cuando las mallas estén obstruidas por una película biológica (→ Limpieza/ sustitución de la criba ScreenMatic)</li> </ul>	Automáticamente después de la eliminación del error
		Sensor sucio	Limpiar el sensor	
		Control en posición errónea	Posicionar correctamente el control	
		Muy alta potencia de la bomba	Adapte la potencia de la bomba	
Parpadea verde	La criba ScreenMatic no gira a pesar de la activación de la limpieza manual	Clavija del cable del motor no enchufada o no correctamente enchufada en el control	Enchufar la clavija, comprobar el asiento correcto	–
		El motor está defectuoso	Sustituya el motor	
Apagado	La criba ScreenMatic no gira a pesar de la activación de la limpieza manual	Clavija del cable de conexión no enchufada o no correctamente enchufada en el transformador	Enchufar la clavija, comprobar el asiento correcto	–
		El transformador no está unido con la tensión de red	Unir el transformador con la tensión de red	
		Transformador defectuoso	Sustituir el transformador	
		Control defectuoso	Sustituir el control	

## 7 Eliminación de fallos

Fallo	Causa probable	Acción correctora
Ningún flujo de agua	La bomba de filtro no está conectada	Conecte la bomba de filtro, enchufe la clavija a la red
	Alimentación al sistema de filtrado o retorno al estanque obstruido	Limpie la alimentación y/o el retorno
Flujo de agua insuficiente	Manguera doblada o obstruida	Compruebe la manguera, límpiela, sustitúyala si fuera necesario
	Pérdidas excesivas en las mangueras	Reduzca la longitud de la manguera al mínimo necesario
El agua no se aclara	Potencia de la bomba muy baja	Adapte la potencia de la bomba
	Muy poca circulación del agua	– Adapte la potencia de la bomba
	El agua está muy sucia.	– Optimice la circulación del agua en el estanque – Elimine las algas y hojas del estanque – Cambie el agua – En caso de una alta carga cambie 30 % del agua para evitar daños en los peces.
	Demasiados peces	Reduzca la cantidad de peces Valor orientativo: peces de aprox. 600 mm de longitud por 1 m <sup>3</sup> de agua de estanque
	La criba ScreenMatic está obstruida	Limpie o sustituya la criba ScreenMatic
No hay agua en la entrada del estanque	Esponjas filtrantes sucias	Limpie las esponjas filtrantes
	Entrada del estanque obstruida	Limpie la entrada del estanque
Nivel de agua en el recipiente muy bajo, las esponjas filtrantes no están completamente debajo del agua	La bomba de filtro no funciona	Pongar la bomba de filtro en funcionamiento
	El nivel de agua en las esponjas filtrantes nuevas es primeramente inferior porque todavía no hay poblaciones de bacterias.	– Espere algunas semanas hasta que se alcance el pleno efecto de limpieza biológica. – Acelere la formación de las poblaciones de bacterias con el activador de filtrado Biokick de OASE.
	Falta la pared de separación (sólo BioTec ScreenMatic <sup>2</sup> 40000/60000)	– Coloque la pared de separación

## 8 Limpieza y mantenimiento



**¡Atención!** Tensión eléctrica peligrosa.

**Posibles consecuencias:** La muerte o lesiones graves.

**Medidas de protección:** Antes de tocar el agua y realizar trabajos en el equipo desconecte la tensión de alimentación y asegúrelo contra una reconexión no intencional.

- No emplee productos de limpieza o soluciones químicas agresivas, porque se puede dañar la caja o mermar el funcionamiento del equipo.
- Productos de limpieza recomendados en caso de calcificaciones persistentes:
  - Producto de limpieza para bombas PumpClean de OASE.
  - Productos de limpieza domésticos sin vinagre y cloro.
- Después de la limpieza enjuague minuciosamente todas las piezas con agua clara.

### 8.1 Trabajos de limpieza regulares

- Vaciado de la cesta de suciedad:
  - El ciclo de limpieza depende del ensuciamiento del estanque.
  - Desmontaje de la cesta de suciedad: (→ Abertura/ cierre del soporte de la criba)
- Limpieza de la criba ScreenMatic:
  - Si la criba ScreenMatic está obstruida, limpie la criba ScreenMatic detrás del distribuidor de agua con el cepillo. Para esto, active la criba ScreenMatic de forma manual. (→ Limpieza manual)
  - Ejecutar la limpieza intensiva con el limpiador de bombas PumpClean de OASE: (→ Limpieza/ sustitución de la criba ScreenMatic)

## 8.2 Limpieza de los elementos de espuma filtrantes

M

- Las esponjas filtrantes se tienen que limpiar cuando el agua sobrepase 100 % la marca en la pared de separación.
- No emplee productos de limpieza químicos porque éstos destruyen las bacterias de filtro.

Condición:

- La bomba de filtro está desconectada.
- El recipiente está abierto. (→ Abertura del recipiente)
- El soporte de la criba está abierto. (→ Abertura/ cierre del soporte de la criba)

Proceda de la forma siguiente:

M

1. Introduzca el tapón desde dentro en la salida para cerrar la salida.
  - Si fuera necesario, saque la pared de separación para tener un mejor acceso.
2. Conecte la bomba de filtro hasta que las esponjas filtrantes estén cubiertas con agua y desconecte después la bomba de filtro.
3. Presione varias veces todas las esponjas filtrantes con el limpiador de espuma.
4. Deje purgar el agua sucia.
  - Abra la válvula de compuerta para la salida de suciedad y ciérrela de nuevo después del vaciado del recipiente.
5. Repita los pasos 2 a 4 si fuera necesario.
6. Enjuague el recipiente con agua clara para eliminar la suciedad soltada. Ejecute para esto primero el paso 2 y después el paso 4.
7. Quite el tapón que está adentro en la salida.
8. Cierre la válvula de compuerta para la salida de suciedad.
9. Cierre el soporte de la criba, coloque la cesta de suciedad y conecte la bomba de filtro.

## 8.3 Limpieza/ sustitución del tubo de sustrato

Los tubos de sustrato están llenos con zeolita al suministro. OASE recomienda sustituir la zeolita por Phos-less cuando se haya alcanzado el pleno efecto de limpieza biológica de las esponjas filtrantes.

Condición:

- La bomba de filtro está desconectada.
- El recipiente está abierto. (→ Abertura del recipiente)
- El soporte de la criba está abierto. (→ Abertura/ cierre del soporte de la criba)

Proceda de la forma siguiente:

N

BioTec ScreenMatic<sup>2</sup> 40000/60000:

1. Saque la pared de separación.
2. Saque los tubos de sustrato y límpielos o sustituya el relleno.
  - BioTec ScreenMatic<sup>2</sup> 40000: Dos tubos de sustrato
  - BioTec ScreenMatic<sup>2</sup> 60000: Tres tubos de sustrato
  - Desplace los tubos de sustrato a la pared frente a la salida a la colocación.

BioTec ScreenMatic<sup>2</sup> 140000:

- Saque los tubos de sustrato por separado y límpielos o sustituya el relleno.
  - BioTec ScreenMatic<sup>2</sup> 140000: Doce tubos de sustrato

## 8.4 Limpieza/ sustitución de la criba ScreenMatic

Condición:

- La bomba de filtro está desconectada.
- El recipiente está abierto. (→ Abertura del recipiente)
- La cesta de suciedad está quitada. (→ Abertura/ cierre del soporte de la criba)

Proceda de la forma siguiente:

O

1. Quite el tornillo para la fijación del control, saque el control y colóquelo cuidadosamente al lado.
  - Si fuera necesario, saque en el control la clavija de la línea del motor.
  - Para el remontaje marque la posición del control en una parte lateral.
2. Quite la unidad de cinta ScreenMatic del soporte de la criba.
  - Biotec ScreenMatic<sup>2</sup> 40000/60000: Presione el gancho de retención a ambos lados y saque la unidad de cinta ScreenMatic.
  - Biotec ScreenMatic<sup>2</sup> 140000: Presione la unidad de cinta ScreenMatic en el sentido del distribuidor de agua y sáquela.
3. Suelte las tuercas en la parte lateral y quite la parte lateral y el rascador.
4. Suelte la palanca de sujeción y saque la criba ScreenMatic.
  - Limpie minuciosamente el rascador.
  - Limpie minuciosamente la criba ScreenMatic por ambos lados. Sustituya la criba ScreenMatic si fuera necesario.
  - Emplee para la limpieza el limpiador de bombas PumpClean de OASE.
5. Monte la unidad de cinta ScreenMatic en secuencia contraria y colóquela en el soporte de la criba.
  - Durante la sujeción de la criba ScreenMatic se tiene que enclavar la palanca de sujeción.

## 8.5 Sustitución de los elementos de espuma filtrantes

Condición:

- La bomba de filtro está desconectada.
- El recipiente está abierto. (→ Abertura del recipiente)
- El soporte de la criba está abierto. (→ Abertura/ cierre del soporte de la criba)

Proceda de la forma siguiente:

O

1. Presione contra los dos ganchos de retención en el soporte de la esponja.
2. Quite la placa de fijación de la esponja y la esponja filtrante.
3. Desplace la nueva esponja filtrante en el soporte de la esponja, coloque la placa de fijación de la esponja y presiónela hacia abajo hasta que se enclaven los dos ganchos de retención en la placa de fijación de la esponja.



### Indicación

Recomendación para la sustitución de las esponjas filtrantes:

- Sustituya siempre una parte de las esponjas filtrantes cada semana para que no se afecte demasiado el efecto de limpieza biológica.
- Sustituya como máximo el 50 % de las esponjas filtrantes al mismo tiempo.

## 9 Almacenamiento / Conservación durante el invierno

### El equipo está protegido contra las heladas:

El equipo se puede operar si se garantiza la temperatura mínima del agua de +4 °C.

Las regiones del estanque más profundas tienen en invierno una temperatura del agua de unos +4 °C y son vitales para los peces. Con las medidas siguientes se reduce el enfriamiento del agua durante la circulación por el sistema de filtrado:

- Posicione la bomba más cerca de la superficie del agua para que se bombee sólo agua más fría de las regiones del estanque más elevadas.
- Aísle las tuberías de retorno del sistema de filtrado en el estanque.
- El agua no debe retornar a través de un riachuelo en el estanque.

### El equipo no está protegido contra las heladas:

El equipo se tiene que poner fuera de servicio si la temperatura del agua baja por debajo de 8 °C o a más tardar cuando se esperen heladas.

- Vacíe el equipo en la medida posible, límpielo minuciosamente y compruebe si está dañado.
- Vacíe en la medida posible todas las mangueras, tuberías y conexiones.
- Mantenga la válvula de cierre abierta.
- Cubra el recipiente de filtro para que no pueda entrar agua de lluvia.
- Proteja las tuberías y las válvulas de cierre en las que hay agua contra las heladas.

## 10 Piezas de desgaste

Los siguientes componentes son piezas de desgaste y no entran en la prestación de garantía:

- Elementos de espuma filtrantes
- Tubos de sustrato
- Criba ScreenMatic

## 11 Desecho



¡Este equipo no se debe desechar en la basura doméstica! Deseche el equipo sólo a través de un sistema de recogida previsto. Corte el cable para inutilizar el equipo.

## 12 Datos técnicos

Descripción			BioTec ScreenMatic <sup>2</sup>		
			40000	60000	140000
Bloque de alimentación	Tensión de referencia primaria	V CA	230	230	230
	Frecuencia de red	Hz	50	50	50
	Tensión de referencia secundaria	V CC	12	12	12
	Temperatura permisible del entorno	°C	-10 a +35	-10 a +35	-10 a +35
Control	Consumo de potencia	W	5	5	5
	Temperatura permisible del entorno	°C	-10 a +35	-10 a +35	-10 a +35
Longitud del cable	Bloque de alimentación	m	2,10	2,10	2,10
	Control	m	5,00	5,00	5,00
Esponja de filtrado	Cantidad azul	pza.	2	2	4
	Cantidad roja	pza.	3	3	7
	Cantidad violeta	pza.	3	3	7
Granulado de filtro especial		kg	2,50	3,50	14,50
Separación de la suciedad gruesa		µm	300	300	300
Temperatura permisible del agua		°C	+4 a +35	+4 a +35	+4 a +35
Entrada	Cantidad	pza.	2	2	2
	Conexión boquilla de manguera escalonada	mm	25, 32, 38	25, 32, 38	25, 32, 38, 50
	Conexión equipo preclarificador UVC	"	1, 1¼, 1½	1, 1¼, 1½	1, 1¼, 1½, 2
			Bitron C 36 W / 55 W / 72 W / 110 W Bitron Eco 120 W / 180 W / 240 W Vitronic 18 W / 24 W / 36 W		
Salida	Cantidad	pza.	1	1	1
	Conexión		DN 75	DN 75	DN 110
Salida de suciedad	Cantidad	pza.	1	1	1
	Conexión		DN 50	DN 50	DN 75
Potencia de circulación	mínima	l/h	4000	6000	8000
	máxima	l/h	9000	11000	17500
Volumen máximo del estanque	Sin peces	m <sup>3</sup>	40	60	140
	Con peces	m <sup>3</sup>	20	30	70
	con koi	m <sup>3</sup>	10	15	35
Dimensiones	Longitud	mm	788	788	1200
	Anchura	Mm	590	590	800
	Altura	mm	454	554	760
Peso	sin agua	kg	20	25	95



## Índice

1	<a href="#">Instruções de segurança</a> .....	82
1.1	<a href="#">Conexão eléctrica</a> .....	82
1.2	<a href="#">Operação segura</a> .....	82
1	<a href="#">Explicações necessárias às Instruções de uso</a> .....	83
1.1	<a href="#">Símbolos usados nestas instruções</a> .....	83
1.1.1	<a href="#">Instruções de advertência</a> .....	83
1.1.2	<a href="#">Outras instruções</a> .....	83
2	<a href="#">Descrição do produto</a> .....	83
2.1	<a href="#">Estrutura do aparelho</a> .....	83
2.2	<a href="#">Efeitos</a> .....	84
2.3	<a href="#">Emprego conforme o fim de utilização acordado</a> .....	84
2.4	<a href="#">Uso incorrecto</a> .....	84
2.5	<a href="#">Acesso ao aparelho</a> .....	84
2.5.1	<a href="#">Abrir o recipiente</a> .....	85
2.5.2	<a href="#">Abrir/fechar o suporte do crivo</a> .....	85
3	<a href="#">Posicionar e conectar</a> .....	85
3.1	<a href="#">Planeamento da instalação</a> .....	85
3.2	<a href="#">Ligar com a entrada</a> .....	86
3.3	<a href="#">Conectar o aparelho de tratamento UVC</a> .....	86
3.4	<a href="#">Ligar com a saída</a> .....	87
3.5	<a href="#">Conectar a saída de sujidade</a> .....	87
3.6	<a href="#">Estabelecer a conexão eléctrica</a> .....	87
4	<a href="#">Colocação em operação</a> .....	87
4.1	<a href="#">Filtro biológico</a> .....	88
4.2	<a href="#">Ordem de arranques</a> .....	88
4.3	<a href="#">Ajustar o controlo</a> .....	88
5	<a href="#">Operação</a> .....	89
5.1	<a href="#">Painel de controlo</a> .....	89
5.1	<a href="#">Limpeza manual</a> .....	89
5.2	<a href="#">Limpeza automática</a> .....	89
5.1	<a href="#">Limpeza em função do espaço de tempo</a> .....	90
5.2	<a href="#">Mensagens de sistema</a> .....	90
6	<a href="#">Eliminação de anomalias</a> .....	91
7	<a href="#">Limpeza e manutenção</a> .....	91
7.1	<a href="#">Trabalhos de limpeza regulares</a> .....	91
7.2	<a href="#">Limpar os elementos de espuma</a> .....	92
7.3	<a href="#">Limpar/substituir o tubo de substrato</a> .....	92
7.4	<a href="#">Limpar/substituir o crivo ScreenMatic</a> .....	92
7.5	<a href="#">Substituir os filtros de espuma</a> .....	93
8	<a href="#">Guardar/Invernar o aparelho</a> .....	93
9	<a href="#">Peças de desgaste</a> .....	94
10	<a href="#">Descartar o aparelho usado</a> .....	94
11	<a href="#">Dados técnicos</a> .....	94
	<a href="#">Peças de reposição</a> .....	319

## Tradução das instruções de uso originais

### 1 Instruções de segurança

O aparelho pode ser utilizado por crianças com idade igual ou superior a 8 anos e pessoas com capacidades físicas, sensoriais ou mentais reduzidas ou com falta de experiência ou conhecimentos, enquanto vigiadas por adultos ou quando foram informadas sobre o uso seguro do aparelho e entenderam os riscos remanescentes.

Crianças não podem brincar com o aparelho.

A limpeza e a manutenção não podem ser realizadas por crianças sem que sejam vigiadas por adultos.

#### 1.1 Conexão eléctrica

- Todas as instalações eléctricas devem preencher os requisitos constantes das normas nacionais, podendo ser realizadas só por um electricista qualificado e autorizado.
- É electricista quem em virtude da sua formação profissional, conhecimentos e experiência profissional tem a habilitação e autorização para julgar e realizar os trabalhos dos quais for encarregado. O trabalho como electricista também inclui a capacidade de reconhecer eventuais perigos e a observação das normas, disposições e regulamentos nacionais e regionais.
- Se houver dúvidas ou problemas, dirija-se a um electricista qualificado e autorizado!
- Antes de conectar o aparelho, verifique que as características do aparelho correspondem às da rede eléctrica. As características do aparelho estão indicadas na chapa de identificação, sobre a embalagem ou nestas instruções de uso.
- O disjuntor de corrente de avaria deve proteger o aparelho com o valor máximo de 30 mA - rated leakage current.
- Os fios de extensão e distribuidores eléctricos (por exemplo, conjunto de várias tomadas) devem ser autorizados para a utilização fora da casa (protecção contra salpicos de água).
- Proteja os conectores contra humidade.
- Ligue o aparelho só com uma tomada instalada de acordo com as normas vigentes.

#### 1.2 Operação segura

- Tensão eléctrica perigosa. Morte ou graves lesões por electrocussão! Antes de meter a mão na água, desligue todos os aparelhos com uma tensão eléctrica >12 V AC ou >30 V DC, na água, e proteja-os contra ligação accidental.
- Em caso de fios eléctricos defeituosos ou carcaça defeituosa, o aparelho não pode ser posto em funcionamento!
- Não transporte nem puxe o aparelho pelo cabo eléctrico.
- Instale os cabos de forma que estejam protegidos contra danificação e ninguém possa tropeçar.
- Não abra a carcaça do aparelho ou os componentes do mesmo, a menos que as instruções de uso autorizem expressamente tal intervenção.
- Faça só os trabalhos, no aparelho, descritos nestas instruções de uso. Dirija-se a um centro de serviço ou, em caso de dúvida, ao fabricante, caso não consiga eliminar os problemas.
- Utilize só peças de reposição originais e acessório original por serem compatíveis com o aparelho.
- Não efectue modificações técnicas do aparelho.
- Os cabos de comunicação não podem ser substituídos. Elimine o aparelho e os componentes em caso de cabo defeituoso, de acordo com as disposições legais nacionais.

## 2 Explicações necessárias às Instruções de uso

Bem-vindo a OASE Living Water. Com a aquisição do produto **BioTec ScreenMatic<sup>2</sup> 40000/60000/140000** tomou uma boa decisão.

Antes de utilizar pela primeira vez o aparelho, leia atentamente as instruções de uso e familiarize-se com a operação. Todos os trabalhos com este aparelho poderão ser realizados exclusivamente conforme as presentes instruções.

Observe estritamente as instruções de segurança com respeito ao uso correcto e seguro do aparelho.

Guarde estas instruções de uso em local seguro. Se ceder o aparelho a outra pessoa, entregue-lhe as instruções de uso.

### 2.1 Símbolos usados nestas instruções

#### 2.1.1 Instruções de advertência

Os símbolos utilizados nestas instruções de uso têm o seguinte significado:



#### Risco de lesões de pessoas por tensão eléctrica perigosa

O símbolo adverte de perigo iminente, passível de provocar a morte ou lesões gravíssimas quando não observadas as precauções necessárias.



#### Risco de lesões de pessoas por uma fonte geral de perigos

O símbolo adverte de perigo iminente, passível de provocar a morte ou lesões gravíssimas quando não observadas as precauções necessárias.



Informação importante para o funcionamento sem falhas.

#### 2.1.2 Outras instruções

A Faz referência a uma figura, p. ex., figura A

→ Nota remissiva a outro capítulo

## 3 Descrição do produto

### 3.1 Estrutura do aparelho

<input type="checkbox"/> A	ScreenMatic Unidade de banda
1	Controlo
2	Painel de controlo
3	Sensor na parte inferior do controlo <ul style="list-style-type: none"> <li>- Em caso de contacto do sensor com a água sobre o crivo ScreenMatic, é activada uma limpeza automática</li> </ul>
4	Raspador <ul style="list-style-type: none"> <li>- Raspa a sujidade do crivo ScreenMatic e transporta-a para o cesto da sujidade</li> </ul>
5	Crivo ScreenMatic
6	Marcação "torrente de água máx." <ul style="list-style-type: none"> <li>- A sujidade é lavada do cesto de sujidade, quando a torrente de água do distribuidor de água ultrapassa a marca</li> </ul>
7	Transformador <ul style="list-style-type: none"> <li>- Alimentação de tensão do comando e do motor</li> </ul>
8	Motor <ul style="list-style-type: none"> <li>- Accionamento da unidade de banda ScreenMatic</li> </ul>

□ B, C	BioTec ScreenMatic <sup>2</sup> 40000/60000/140000
1	Entradas, duas
2	Distribuidor de água
3	Prolongamento do distribuidor
4	Escova, para limpeza regular do crivo ScreenMatic
5	Tubo de substrato <ul style="list-style-type: none"> <li>- BioTec ScreenMatic<sup>2</sup> 40000: 2 unidades</li> <li>- BioTec ScreenMatic<sup>2</sup> 60000: 3 unidades</li> <li>- BioTec ScreenMatic<sup>2</sup> 140000: 12 unidades</li> </ul>
6	Divisória <ul style="list-style-type: none"> <li>- No BioTec ScreenMatic<sup>2</sup> 40000/60000 amovível para manutenção</li> </ul>
7	Espuma filtrante <ul style="list-style-type: none"> <li>- BioTec ScreenMatic<sup>2</sup> 40000/60000: 8 unidades</li> <li>- BioTec ScreenMatic<sup>2</sup> 140000: 18 unidades</li> </ul>
8	Tampão, para fechar a saída (13) <ul style="list-style-type: none"> <li>- Ao limpar os filtros de espuma com a saída fechada, não flui água suja de volta para o lago</li> </ul>
9	Saída água suja
10	Obturador para saída de água suja
11	Cesto da sujidade
12	Saída

### 3.2 Efeitos

- Filtro de passagem altamente eficaz para lagos até 40 m<sup>3</sup>, 60 m<sup>3</sup> ou 140 m<sup>3</sup>.
- Crivo ScreenMatic de accionamento eléctrico para separação automática da sujidade grande.
- O filtro requer pouca manutenção, devido à separação da sujidade grande.
- Sarjeta com corredeira, para remoção da sujidade do sistema de filtragem.
- Limpeza cómoda das esponjas filtrantes directamente no filtro.
- Óptimo para bombas de filtro OASE AquaMax Eco .
- Possibilidade de ligação directa para aparelho de tratamento UVC OASE da série Vitronic 18W/24W/36W, Bitron C e Bitron Eco.
- Utilização de diferentes elementos filtrantes para desenvolvimento do efeito de filtragem biológico.

### 3.3 Emprego conforme o fim de utilização acordado

BioTec ScreenMatic<sup>2</sup> 40000/60000/140000, doravante designado "aparelho", só pode ser utilizado do seguinte modo:

- Para limpar lagos e tanques de jardim.
- Operação, sendo observadas as características técnicas.

### 3.4 Uso incorrecto

O aparelho está sujeito a estas restrições:

- Pode ser operado só a temperaturas de água de +4 °C a +35 °C.
- Nunca bombear outros líquidos que não a água.
- Não serve para utilizações industriais.
- Não pode ser utilizada em água salgada.
- Nunca operar a bomba sem que seja percorrida por água.
- Não utilizar em contacto com produtos químicos, géneros alimentícios, combustíveis ou substâncias explosivas.

### 3.5 Acesso ao aparelho

- Retirando a tampa do recipiente: acesso ao controlo.
- Levantando o suporte do crivo: acesso aos filtros de espuma dos tubos de substrato, divisória e saída.

### 3.5.1 Abrir o recipiente

D

- BioTec ScreenMatic<sup>2</sup> 40000/60000: Soltar o gancho, levantar e retirar a tampa.
- BioTec ScreenMatic<sup>2</sup> 140000: Levantar a tampa pelas pegas e retirá-la.
  - Enrosçar as pegas na tampa. No estado de expedição, as pegas não se encontram montadas.



#### Nota!

Operar o aparelho só com a tampa do recipiente colocada.

### 3.5.2 Abrir/fechar o suporte do crivo

Proceder conforme descrito abaixo:

E

Abrir

1. Retirar o cesto da sujidade.
2. Levantar o prolongamento do distribuidor.
3. Abrir o suporte do crivo com unidade de banda ScreenMatic.

Fechar

4. Fechar o suporte do crivo com cuidado.
5. Empurrar para baixo o prolongamento do distribuidor, até encaixar de forma audível.
6. Colocar o cesto da sujidade.

## 4 Posicionar e conectar

### 4.1 Planeamento da instalação

F, G



**Atenção!** Tensão eléctrica perigosa.

**Consequências possíveis:** Morte ou graves lesões por electrocussão ao utilizar aparelhos eléctricos na água ou perto dela.

**Medidas de protecção para águas transitáveis:**

- Na água, utilizar unicamente aparelhos eléctricos ou instalações com uma tensão nominal  $U_{AC} \leq 12\text{ V}$  ou  $U_{DC} \leq 30\text{ V}$ .
- Em instalações eléctricas com uma tensão nominal de  $U_{AC} > 12\text{ V}$  ou  $U_{DC} > 30\text{ V}$ , manter uma distância da água de pelo menos 2 m.

**Medidas de protecção para águas não transitáveis:**

- Em instalações eléctricas com uma tensão nominal de  $U_{AC} > 12\text{ V}$  ou  $U_{DC} > 30\text{ V}$ , manter uma distância da água de pelo menos 2 m



#### Nota:

Utilize auxiliares de transporte e de fixação adequados para o transporte e instalação do aparelho. O aparelho tem um peso de mais de 25 kg. (→ Dados técnicos)

#### Distância da água

Os componentes eléctricos do sistema de filtragem funcionam com uma tensão nominal de  $U_{DC} = 12\text{ V}$ . A tensão de alimentação é fornecida por um transformador externo, que é ligado à rede eléctrica.

- Sistema de filtragem sem aparelho de pré-tratamento UVC incorporado:
  - O sistema de filtragem pode permanecer directamente junto da água. Não há distâncias mínimas a respeitar. O transformador deve estar distanciado da água pelo menos 2 m.
- Águas transitáveis, sistema de filtragem com aparelho de pré-tratamento UVC incorporado:
  - O sistema de filtragem e o transformador devem estar distanciados da água pelo menos 2 m.
- Águas não transitáveis, sistema de filtragem com aparelho de pré-tratamento UVC da OASE incorporado, da série Bitron Eco:
  - O sistema de filtragem pode permanecer directamente junto da água. Não há distâncias mínimas a respeitar. O transformador deve estar distanciado da água pelo menos 2 m.
- Águas não transitáveis, sistema de filtragem com aparelho de pré-tratamento UVC da OASE incorporado, da série Bitron C ou Vitronic:
  - O sistema de filtragem e o transformador devem estar distanciados da água pelo menos 2 m.

### Condições ambientais e de funcionamento ótimas

Uma preparação cuidadosa e a consideração das condições ambientais existentes garante condições de operação ótimas.

- Quando está cheio, o filtro tem um peso elevado. Por isso, escolher uma base adequada (pelo menos uma placa de base resistente, melhor ainda um revestimento de betão), para evitar que o solo ceda.
- Colocar a placa de fundo na horizontal.
- Prever espaço livre suficiente para a execução de trabalhos de limpeza e manutenção.
- Conduzir a água suja à canalização ou a outro ponto adequadamente afastado do lago/piscina que exclua o retorno.
- Posicionar a entrada no lago não mais alta do que a saída do sistema de filtragem (p. ex. através de um pequeno ribeiro ou cascata).



#### Nota:

Um ribeirinho ou uma cascata são bem adequados como retorno da água.

Desta forma, a água filtrada do lago pode ser oxigenada antes de retornar ao lago.

## 4.2 Ligar com a entrada

O sistema de filtragem dispõe de duas entradas com bocais escalonados.

- Ligação de uma bomba do filtro.
- Ligação de um aparelho de pré-tratamento UVC. (→ Conectar o aparelho de tratamento UVC)
- Se uma entrada ficar por utilizar, é montado um bocal escalonado fechado.
  - No estado de expedição, os bocais escalonados encontram-se fechados.

Condição prévia:

- O recipiente está aberto. (→ Abrir o recipiente)
- O suporte do crivo está aberto. (→ Abrir/fechar o suporte do crivo)

Proceder conforme descrito abaixo:

H

1. Reduzir o comprimento do bocal escalonado para o diâmetro da mangueira utilizada.
  - Isto diminui perdas de pressão.
2. Inserir o bocal escalonado com a junta plana na abertura de entrada.
3. Enroscar o parafuso de admissão com O-ring ao bocal escalonado e apertar com a mão.
  - BioTec ScreenMatic<sup>2</sup> 140000: Em alternativa, pode ser montado um bocal de 50 mm (2").
4. Enfiar a abraçadeira na mangueira, ligar esta ao bocal e fixar a mangueira com a abraçadeira.

## 4.3 Conectar o aparelho de tratamento UVC

Condição prévia:

- O recipiente está aberto. (→ Abrir o recipiente)
- O suporte do crivo está aberto. (→ Abrir/fechar o suporte do crivo)

Proceder conforme descrito abaixo:

I

1. Inserir o aparelho de tratamento UVC com a junta plana na abertura de entrada.
2. Enroscar o parafuso de admissão com O-ring ao bocal escalonado e apertar com a mão.
  - Ler as instruções de utilização do aparelho de tratamento UVC.

#### 4.4 Ligar com a saída

- Utilize tubagens adequadas.
- Não utilize tubos em ângulo recto. As curvas com um ângulo máximo de 45° são altamente eficientes.
- Em caso de geada forte, a água parada não pode escapar-se e faz rebentar as tubagens. Por isso, instale as tubagens e mangueiras com um desnível (50 mm/m), para que possam esvaziar-se.
- Dimensões da tubagem: (→ Dados técnicos)

#### Montar a saída DN 110

BioTec ScreenMatic<sup>2</sup> 140000: No estado de expedição, a saída não se encontra montada.

Condição prévia:

- O recipiente está aberto. (→ Abrir o recipiente)

Proceder conforme descrito abaixo:

J

1. Colocar o O-ring no bocal de saída.
2. Introduzir de fora o bocal de saída na parede do recipiente.
  - A marcação, em forma de nariz, deve estar voltada para cima e encontrar-se alinhada para a abertura.
3. Fixar de dentro o bocal de saída, mediante parafusos de cabeça lenticular.
  - Mediante uma aparafusadora sem fio, apertar em diagonal todos os parafusos para que o elemento de vedação se junte uniformemente. Reapertar os parafusos com uma chave de fendas.

#### 4.5 Conectar a saída de sujidade

A água no recipiente pode ser evacuada se for necessário (limpeza, reparação, hibernação), através da saída de sujidade com válvula de corte no recipiente.

- Ligue a tubagem e encaminhe a água suja para um canteiro ou para o esgoto, por exemplo.
- Dimensões da tubagem: (→ Dados técnicos)

#### 4.6 Estabelecer a conexão eléctrica

Proceder conforme descrito abaixo:

K

1. Passar o cabo de ligação do controlo através da abertura na parede do recipiente e fechar a abertura com o tampão.
  - Deixar um comprimento suficiente do cabo de ligação no recipiente para que ao abrir a unidade de banda ScreenMatic não seja exercida tracção no cabo de ligação.
  - Evitar enrolamentos de cabo no recipiente.
2. Ligar o conector do cabo de ligação à entrada no transformador e apertar a porca de capa à mão.

## 5 Colocação em operação



#### Nota!

Remover a película de protecção e colocar os tubos de substrato no recipiente. (→ Limpar/substituir o tubo de substrato)

- No estado de expedição, os tubos de substrato encontram-se embalados em película de protecção.
- Limpe bem o lago antes da primeira colocação em funcionamento, para que o sistema de filtragem não fique sobrecarregado devido a demasiada sujidade na água. Para a limpeza, a OASE recomenda empregar o aspirador de lodo PondoVac.
  - Se o lago for recém-construído, a sua limpeza poderá ficar suprimida na maioria dos casos.
- Durante a época do lago, o sistema de filtragem tem de funcionar 24 horas.

## 5.1 Filtro biológico

Os filtros de espuma atingem o efeito de limpeza biológica completo só depois de várias semanas. Para obter uma reprodução rápida das bactérias, recomenda-se o filtro biológico Biokick da OASE. Os microorganismos estabelecem-se no sistema no filtro, reproduzem-se e melhoram a qualidade da água do lago pela eliminação do excesso de matéria orgânica.



### Nota!

O nível de água definitivo no recipiente só se verifica depois de ter sido atingido o pleno efeito de limpeza biológica.

- Com filtros de espuma novos, o nível de água é inicialmente mais baixo, os filtros de espuma não estão totalmente cobertos com água.

## 5.2 Ordem de arranques

Proceder conforme descrito abaixo:

1. Fechar a válvula de corte para saída de sujidade.
2. Verificar a integridade do sistema de filtragem (tubagens e mangueiras).
3. Retirar a tampa do recipiente.
4. Ligar o transformador do controlo à rede eléctrica.
5. Controlar o nível de água e, se preciso, corrigir.
  - A água deve fluir de volta para o lago através do retorno.
6. Verificar a estanqueidade de todas as tubagens, mangueiras e respectivas ligações.
  - As juntas hidrófilas poderão não vedar bem inicialmente, porque só vedam bem em contacto com a água.
7. Se necessário, ajustar o controlo para a quantidade de fluxo. (→ Ajustar o controlo)
8. Verificar o funcionamento da unidade de banda ScreenMatic. (→ Operação)
9. Colocar e fechar a tampa do recipiente.



Caso sejam aplicados aceleradores para o filtro, medicamentos ou produtos destinados para cuidado do lago de jardim, manter o aparelho UVC, pelo menos, 36 h fora de operação para não reduzir o efeito dos produtos.

## 5.3 Ajustar o controlo

### Ajustar o controlo só após a fase de entrada

- É possível que através do afundamento da bomba no lago seja remoinhada tanta sujidade, que o crivo ScreenMatic transborde com a colocação em funcionamento directa do sistema de filtragem.
- O sistema de filtragem precisa de uma fase de entrada de 2 a 3 horas. Se necessário, ajustar depois o controlo.
- Ajustar o controlo de forma a que o sensor seja activado só com um volume de sujidade bem formado.
  - Um volume de sujidade bem formado pode ser bem removido pelo raspador e transportado para o cesto da sujidade.
  - A escova do raspador por baixo do crivo ScreenMatic acumula sujidade fina, que cai para dentro do cesto da sujidade.

Proceder conforme descrito abaixo:

L

1. Remover o parafuso no comando e retirar.
2. Colocar o comando na posição determinada, colocar o parafuso e apertar à mão.

### Ajustar o controlo conforme a sujidade do lago

Para evitar que os filtros de espuma fiquem sujos precocemente, a água suja não deve fluir acima da marcação "torrente de água máx." directamente para dentro do cesto da sujidade.

- Mudar a posição do comando apenas se a água fluir ao nível da ou por cima da marcação "torrente de água máx." apesar da limpeza do crivo ScreenMatic (com a escova fornecida junto). (→ Limpar/substituir o crivo ScreenMatic)

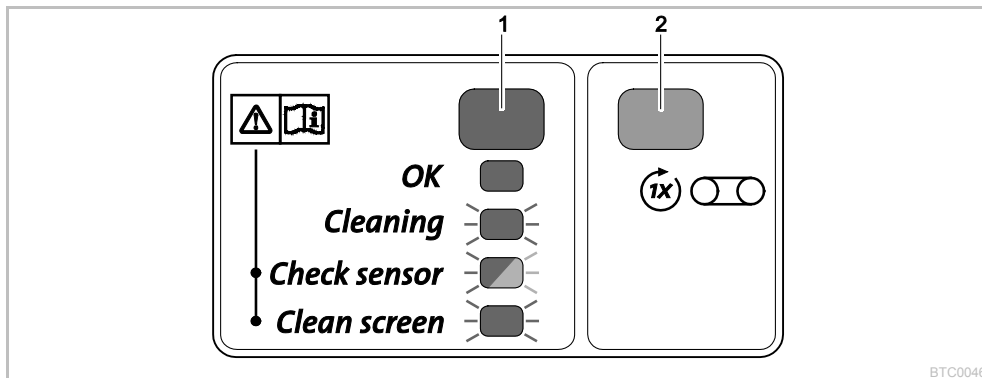
### Posições típicas do comando

BioTec ScreenMatic <sup>2</sup> 40000		BioTec ScreenMatic <sup>2</sup> 60000		BioTec ScreenMatic <sup>2</sup> 140000	
<6000 l/h	<7	<8000 l/h	<9	<12000 l/h	<18
>8000 l/h	>7	>9000 l/h	>9	>15000 l/h	>18
Estado de expedição	7	Estado de expedição	9	Estado de expedição	18



## 6 Operação

### 6.1 Painel de controlo



BTC0046

1	LED, 2 cores	
	<ul style="list-style-type: none"> <li>Luz verde</li> </ul>	Unidade de banda ScreenMatic pronta
	<ul style="list-style-type: none"> <li>Pisca verde</li> </ul>	Limpeza activa
	<ul style="list-style-type: none"> <li>Pisca verde/vermelho</li> </ul>	Falha (→ Mensagens de sistema)
	<ul style="list-style-type: none"> <li>Pisca vermelho</li> </ul>	Falha (→ Mensagens de sistema)
2	Tecla, iniciar/parar limpeza manual	(→ Limpeza manual)

### 6.2 Limpeza manual

Proceder conforme descrito abaixo:	Descrição
Manter pressionado 1 s.	O crivo ScreenMatic gira 1 volta. <ul style="list-style-type: none"> <li>Mantendo a tecla pressionada novamente 1 s: O movimento giratório pára antes do tempo.</li> </ul>

### 6.3 Limpeza automática

Devido ao aumento da carga de sujidade, o nível da água sobe no crivo ScreenMatic. Ao entrar em contacto com a água, o sensor acciona no controlo um movimento de rotação do crivo ScreenMatic. Através da breve e repetida rotação para trás do crivo ScreenMatic, forma-se um maior volume de sujidade, que pode ser melhor removido pelo raspador.

Decurso de um ciclo de limpeza automático	Movimento giratório do crivo ScreenMatic
Sujidade normal	
1. Contacto do sensor com a água	Curto retorno
2. Contacto do sensor com a água	Curto retorno
3. Contacto do sensor com a água	Curto retorno
4. Contacto do sensor com a água	Uma rotação <ul style="list-style-type: none"> <li>Carga de sujidade é transportada para o cesto da sujidade</li> </ul>
Sujidade forte ou comando mal ajustado (nível da água permanentemente elevado no crivo ScreenMatic)	
1. Contacto do sensor com a água	Curto retorno seguido de uma rotação <ul style="list-style-type: none"> <li>Carga de sujidade é transportada para o cesto da sujidade</li> </ul>

#### 6.4 Limpeza em função do espaço de tempo

Conforme a temperatura ambiente, a unidade de banda ScreenMatic realiza um ciclo de limpeza após um intervalo fixo. Desta forma é assegurada uma limpeza regular

- se o sensor estiver sujo ou com defeito,
- em caso de carga de sujidade muito reduzida e/ou com um caudal pequeno (p. ex. com o SFC da bomba do filtro activado).

Temperatura ambiente	Intervalo	Movimento giratório do crivo ScreenMatic
≤10 °C	6 horas	Uma rotação
10 °C ... 20 °C	4 horas	<ul style="list-style-type: none"> <li>• Carga de sujidade é transportada para o cesto da sujidade</li> </ul>
≥20 °C	3 horas	

#### 6.5 Mensagens de sistema

LED	Falha	Causas prováveis	Remédio	Repor mensagem de sistema
Pisca verde/vermelho	Nenhuma limpeza automática dentro de 48 horas	Sensor sujo	<ul style="list-style-type: none"> <li>- Limpar o sensor</li> <li>- Descalcificar o sensor</li> </ul>	Automático após eliminação da falha
	Sem fluxo de água	Bomba do filtro não está a funcionar	Colocar a bomba do filtro em funcionamento	
	O sensor não detecta a água	Controlo em posição errada	Colocar o controlo na posição correcta	
		Controlo com defeito	Substituir o controlo	
		Condutibilidade da água demasiado baixa	Aumentar a dureza da água com OptiPond	
Potência da bomba insuficiente	Adaptar a potência da bomba			
Pisca vermelho	20 processos de limpeza em sequência	Crivo ScreenMatic sujo	<ul style="list-style-type: none"> <li>- Iniciar a limpeza automática e limpar o crivo ScreenMatic do lado do distribuidor de água com a escova (→ Limpeza manual)</li> <li>- Limpar o crivo ScreenMatic por dentro, se as malhas estiverem tapadas por um biofilme (→ Limpar/substituir o crivo ScreenMatic)</li> </ul>	Automático após eliminação da falha
		Sensor sujo	Limpar o sensor	
		Controlo em posição errada	Colocar o controlo na posição correcta	
		Potência da bomba demasiado alta	Adaptar a potência da bomba	
Pisca verde	O crivo ScreenMatic não gira, embora tenha sido activada uma limpeza manual	Conector do cabo do motor não está conectado ou correctamente conectado ao controlo	Conectar o conector e verificar a ligação	-
		Defeito no motor	Substituir o motor	
OFF	O crivo ScreenMatic não gira, embora tenha sido activada uma limpeza manual	Conector do cabo de ligação não está conectado ou correctamente conectado ao transformador	Conectar o conector e verificar a ligação	-
		O transformador não está ligado à corrente	Ligar o transformador à corrente	
		Transformador falhou	Substituir o transformador	
		Controlo com defeito	Substituir o controlo	

## 7 Eliminação de anomalias

Avaria/Falha	Causas prováveis	Remédio
Sem fluxo de água	Bomba-filtro não está ligada	Ligar a bomba-filtro, ligar a ficha
	Entrada para o sistema de filtragem ou retorno para o lago entupido	Limpar a entrada ou o retorno
Fluxo de água insuficiente	Mangueira dobrada ou entupida	Verificar a mangueira, limpá-la, eventualmente substituí-la
	Perdas demasiado altas nas mangueiras	Reduzir ao mínimo necessário o comprimento das mangueiras
	Potência da bomba insuficiente	Adaptar a potência da bomba
Sai água não totalmente limpa	Circulação da água demasiado baixa	- Adaptar a potência da bomba
	Água muito suja	- Optimizar a circulação da água no lago - Tirar algas e folhas do lago, de jardim - Substituir a água - Em caso de carga elevada, mudar a água a 30%, para evitar prejudicar os peixes existentes no lago
	Demasiados peixes	Reduzir a existência de peixes Valor de referência aprox. 600 mm de comprimento de peixe por 1 m <sup>3</sup> de água no lago
	Crivo ScreenMatic está entupido	Limpar ou substituir o crivo ScreenMatic
	Filtros de espuma sujos	Limpar os elementos de espuma
Não há água na mangueira de retorno	Mangueira de retorno entupida	Desentupir a mangueira
	Bomba do filtro não está a funcionar	Colocar a bomba do filtro em funcionamento
Nível de água no recipiente demasiado baixo, filtros de espuma não estão completamente abaixo da água	Com filtros de espuma novos, o nível de água é inicialmente mais baixo, porque ainda não há população bacteriana	- Aguardar durante algumas semanas, até que seja alcançado o efeito de limpeza biológica completo. - Acelerar a criação de população bacteriana com o activador biológico da OASE Biokick
	Falta a divisória (só BioTec ScreenMatic <sup>2</sup> 40000/60000)	- Colocar a divisória

## 8 Limpeza e manutenção



**Atenção!** Tensão eléctrica perigosa!

**Consequências possíveis:** Morte ou graves lesões.

**Medidas de protecção:** Antes de meter a mão na água ou fazer trabalhos no aparelho, desligar a tensão no aparelho e protegê-lo contra uma religação accidental.

- Não utilizar detergentes agressivos ou solventes químicos, passíveis de destruir a carcaça ou influenciar negativamente o funcionamento.
- Solventes de limpeza adequados para remover aderências calcificadas resistentes:
  - Solvente PumpClean para limpar bombas, fabricante: OASE.
  - Detergente doméstico, desprovido de vinagre e cloro.
- Após a limpeza, lavar todas as peças em abundante água limpa.

### 8.1 Trabalhos de limpeza regulares

- Esvaziar o cesto da sujidade:
  - O ciclo de limpeza depende da sujidade no lago.
  - Retirar o cesto da sujidade: (→ Abrir/fechar o suporte do crivo)
- Limpar o crivo ScreenMatic:
  - Se o crivo ScreenMatic estiver entupido, limpar o crivo ScreenMatic depois do distribuidor de água com a escova. No processo, activar o crivo ScreenMatic manualmente. (→ Limpeza manual)
  - Limpeza intensiva com o solvente para limpar bombas PumpClean da OASE : (→ Limpar/substituir o crivo ScreenMatic)

## 8.2 Limpar os elementos de espuma

M

- Os filtros de espuma devem ser limpos logo que a água ultrapasse a marca de 100% na divisória.
- Não utilizar produtos de limpeza químicos, porque estes matam os iniciadores biológicos.

Condição prévia:

- A bomba do filtro está desligada.
- O recipiente está aberto. (→ Abrir o recipiente)
- O suporte do crivo está aberto. (→ Abrir/fechar o suporte do crivo)

Proceder conforme descrito abaixo:

M

1. Colocar o tampão por dentro na saída, para fechar a saída.
  - Para um melhor acesso, retirar a divisória, se necessário.
2. Ligar a bomba do filtro, até os filtros de espuma ficarem cobertos com água, depois desligar a bomba do filtro.
3. Espremer todos os filtros de espuma várias vezes com o limpador de espuma.
4. Deixar correr a água suja.
  - Abrir o obturador para saída de sujidade e fechar novamente após o esvaziamento do recipiente.
5. Se necessário, repetir os passos de 2 a 4.
6. Lavar o recipiente com água limpa, para eliminar a sujidade solta. Para isso, primeiro efectuar o passo 2 e depois o passo 4.
7. Retirar o tampão da parte interior da saída.
8. Fechar o obturador para saída de sujidade.
9. Fechar o suporte do crivo, colocar o cesto da sujidade e ligar a bomba do filtro.

## 8.3 Limpar/substituir o tubo de substrato

No estado de expedição, os tubos de substrato encontram-se encheidos com zeólito. A OASE recomenda que o zeólito seja substituído por Phosless, quando tiver sido atingido o efeito de limpeza biológica completo dos filtros de espuma.

Condição prévia:

- A bomba do filtro está desligada.
- O recipiente está aberto. (→ Abrir o recipiente)
- O suporte do crivo está aberto. (→ Abrir/fechar o suporte do crivo)

Proceder conforme descrito abaixo:

N

BioTec ScreenMatic<sup>2</sup> 40000/60000:

1. Retirar a divisória.
2. Retirar os tubos de substrato e limpar ou substituir o enchimento.
  - BioTec ScreenMatic<sup>2</sup> 40000: Dois tubos de substrato
  - BioTec ScreenMatic<sup>2</sup> 60000: Três tubos de substrato
  - Ao efectuar a montagem, empurrar os tubos de substrato para a parede em frente à saída.

BioTec ScreenMatic<sup>2</sup> 140000:

- Retirar os tubos de substrato individualmente e limpar ou substituir o enchimento.
  - BioTec ScreenMatic<sup>2</sup> 140000: Doze tubos de substrato

## 8.4 Limpar/substituir o crivo ScreenMatic

Condição prévia:

- A bomba do filtro está desligada.
- O recipiente está aberto. (→ Abrir o recipiente)
- O cesto da sujidade está removido. (→ Abrir/fechar o suporte do crivo)

Proceder conforme descrito abaixo:

O

1. Remover o parafuso de fixação do controlo, remover o controlo e pô-lo de parte com cuidado.
  - Se necessário, retirar o conector do cabo do motor no controlo.
  - Para a remontagem, marcar a posição do controlo numa parte lateral.
2. Retirar a unidade de banda ScreenMatic do suporte do crivo.
  - Biotec ScreenMatic<sup>2</sup> 40000/60000: Pressionar o gancho de ambos os lados e retirar a unidade de banda ScreenMatic.
  - Biotec ScreenMatic<sup>2</sup> 140000: Pressionar a unidade de banda ScreenMatic na direcção do distribuidor de água e retirar.
3. Desapertar as porcas na parte lateral e retirar a parte lateral e o raspador.
4. Soltar a alavanca e retirar o crivo ScreenMatic.
  - Limpar bem o raspador.
  - Limpar bem o crivo ScreenMatic de ambos os lados. Se necessário, substituir o crivo ScreenMatic.
  - Para a limpeza, utilizar o solvente para limpar bombas PumpClean da OASE.
5. Montar a unidade de banda ScreenMatic seguindo a ordem inversa e colocar no suporte do crivo.
  - Para o aperto do crivo ScreenMatic, a alavanca tem de encaixar.

## 8.5 Substituir os filtros de espuma

Condição prévia:

- A bomba do filtro está desligada.
- O recipiente está aberto. (→ Abrir o recipiente)
- O suporte do crivo está aberto. (→ Abrir/fechar o suporte do crivo)

Proceder conforme descrito abaixo:

O

1. Exercer pressão contra os dois ganchos no porta-espuma.
2. Retirar a placa de suporte da espuma e o filtro de espuma.
3. Colocar um filtro de espuma novo no suporte da espuma, colocar a placa de suporte da espuma e empurrar para baixo, até os dois ganchos encaixarem na placa de suporte da espuma.



### Nota!

Recomendação para a substituição de filtros de espuma:

- Substituir os filtros de espuma sempre parcialmente e semanalmente, para não prejudicar demasiado o efeito de limpeza biológica.
- Substituir no máximo 50% dos filtros de espuma em simultâneo.

## 9 Guardar/Invernar o aparelho

### O aparelho está num lugar protegido contra a geada:

O aparelho pode ser operado desde uma temperatura de +4 °C da água.

As partes do lago mais profundas têm durante o Inverno uma temperatura da água de aprox. +4 °C e são vitais para os peixes. Através das seguintes medidas é reduzido o arrefecimento da água durante a circulação através do sistema de filtragem:

- Posicionar a bomba mais próxima da superfície da água, para que seja bombeada apenas a água mais fria das partes altas do lago.
- Isolar as tubagens de retorno do sistema de filtragem.
- Não deixar a água fluir para o lago através de um ribeirinho.

### O aparelho não está num lugar protegido contra a geada:

O aparelho deve ser colocado fora de serviço a temperaturas inferiores a +8 °C da água ou em caso de geada.

- Esvaziar tanto quanto possível o aparelho, fazer limpeza cuidadosa e controlar se existem efeitos.
- Esvaziar, tanto quanto possível, as mangueiras, os tubos e os bocais de ligação.
- Deixar a válvula de corte aberta.
- Tapar o recipiente do filtro de forma que não possa penetrar água pluvial.
- Proteger da geada tubagens e válvulas de corte nas quais exista água.

## 10 Peças de desgaste

Estes componentes estão sujeitas a desgaste permanente, não sendo abrangidos pela garantia legal:

- Espumas filtrantes
- Tubos de substrato
- Crivo ScreenMatic

## 11 Descartar o aparelho usado



O aparelho não poderá ser eliminado com o lixo doméstico! Deverá ser entregue ao sistema de recolha selectiva de lixo. Corte anteriormente o cabo de alimentação o que torna o aparelho inutilizável.

## 12 Dados técnicos

Descrição			BioTec ScreenMatic <sup>2</sup>		
			40000	60000	140000
Power supply	Voltagem dimensionada primária	V AC	230	230	230
	Frequência	Hz	50	50	50
	Voltagem dimensionada secundária	V DC	12	12	12
	Temperatura ambiente admissível	°C	-10 ... +35	-10 ... +35	-10 ... +35
Controlo	Consumo de energia	W	5	5	5
	Temperatura ambiente admissível	°C	-10 ... +35	-10 ... +35	-10 ... +35
Comprimento do cabo	Power supply	m	2,10	2,10	2,10
	Controlo	m	5,00	5,00	5,00
Esponja do filtro	Número azuis	Unidades	2	2	4
	Número vermelhas	Unidades	3	3	7
	Número violeta	Unidades	3	3	7
Filtro granulado especial		kg	2,50	3,50	14,50
Separação da sujidade grande		µm	300	300	300
Temperatura limite água		°C	+4 ... +35	+4 ... +35	+4 ... +35
Entrada	Número	Unidades	2	2	2
	Conexão bocai escalonado	mm	25, 32, 38	25, 32, 38	25, 32, 38, 50
		"	1, 1¼, 1½	1, 1¼, 1½	1, 1¼, 1½, 2
	Conexão aparelho de pré-tratamento UVC		Bitron C 36 W / 55 W / 72 W / 110 W Bitron Eco 120 W / 180 W / 240 W Vitronic 18 W / 24 W / 36 W		
Saída	Número	Unidades	1	1	1
	Ligação		DN 75	DN 75	DN 110
Saída da sujidade	Número	Unidades	1	1	1
	Ligação		DN 50	DN 50	DN 75
Efeito de circulação	mínimo	l/h	4000	6000	8000
	máximo	l/h	9000	11000	17500
Volume máximo do lago	sem peixes	m <sup>3</sup>	40	60	140
	com peixes	m <sup>3</sup>	20	30	70
	com nishikigois	m <sup>3</sup>	10	15	35
Dimensões	Comprimento	mm	788	788	1200
	Largura	Mm	590	590	800
	Altura	mm	454	554	760
Peso	sem água	kg	20	25	95

## Sommario

1	<a href="#">Avvertenze di sicurezza</a> .....	96
1.1	<a href="#">Allacciamento elettrico</a> .....	96
1.2	<a href="#">Funzionamento sicuro</a> .....	96
1	<a href="#">Note sulle presenti istruzioni d'uso</a> .....	97
1.1	<a href="#">Simboli utilizzati in queste istruzioni</a> .....	97
1.1.1	<a href="#">Avvertenze</a> .....	97
1.1.2	<a href="#">Altre avvertenze</a> .....	97
2	<a href="#">Descrizione del prodotto</a> .....	97
2.1	<a href="#">Struttura dell'apparecchio</a> .....	97
2.2	<a href="#">Caratteristiche</a> .....	98
2.3	<a href="#">Impiego ammesso</a> .....	98
2.4	<a href="#">Possibili errori d'uso</a> .....	98
2.5	<a href="#">Accesso all'apparecchio</a> .....	98
2.5.1	<a href="#">Apertura del recipiente</a> .....	99
2.5.2	<a href="#">Apertura/chiusura del portavaglio</a> .....	99
3	<a href="#">Installazione e allacciamento</a> .....	99
3.1	<a href="#">Pianificazione della posa</a> .....	99
3.2	<a href="#">Collegare entrata</a> .....	100
3.3	<a href="#">Collegamento del depuratore UVC</a> .....	100
3.4	<a href="#">Collegare uscita</a> .....	101
3.5	<a href="#">Collegamento dello scarico dello sporco</a> .....	101
3.6	<a href="#">Creazione del collegamento elettrico</a> .....	101
4	<a href="#">Messa in funzione</a> .....	101
4.1	<a href="#">Starter biologico per filtro</a> .....	102
4.2	<a href="#">Sequenza per la messa in funzione</a> .....	102
4.3	<a href="#">Allineamento del controllo</a> .....	102
5	<a href="#">Impiego</a> .....	103
5.1	<a href="#">Quadro comando</a> .....	103
5.1	<a href="#">Pulitura automatica</a> .....	103
5.2	<a href="#">Pulitura automatica</a> .....	103
5.1	<a href="#">Pulitura programmata</a> .....	104
5.2	<a href="#">Messaggi di sistema</a> .....	104
6	<a href="#">Eliminazione di guasti</a> .....	105
7	<a href="#">Pulizia e manutenzione</a> .....	105
7.1	<a href="#">Operazioni di pulizia periodiche</a> .....	105
7.2	<a href="#">Pulizia delle schiume filtranti</a> .....	106
7.3	<a href="#">Pulizia/sostituzione del tubo di substrato</a> .....	106
7.4	<a href="#">Pulizia/sostituzione del vaglio ScreenMatic</a> .....	106
7.5	<a href="#">Sostituzione delle schiume filtranti</a> .....	107
8	<a href="#">Magazzinaggio/messa al riparo per l'inverno</a> .....	107
9	<a href="#">Pezzi soggetti a usura</a> .....	108
10	<a href="#">Smaltimento</a> .....	108
11	<a href="#">Dati tecnici</a> .....	108
	<a href="#">Parti di ricambio</a> .....	319

## Traduzione delle istruzioni d'uso originali

### 1 Avvertenze di sicurezza

Questo apparecchio può essere utilizzato da bambini di età superiore a 8 anni e da persone con capacità fisiche, sensoriali o mentali ridotte, se sono supervisionate o se sono state istruite sull'uso sicuro dell'apparecchio e che sono in grado di comprendere i pericoli che ne possono derivare.

Ai bambini è vietato giocare con l'apparecchio.

La pulizia e la manutenzione utente non devono essere effettuate da bambini senza opportuna supervisione.

#### 1.1 Allacciamento elettrico

- Le installazioni elettriche devono soddisfare le disposizioni d'installazione nazionali e possono essere eseguite solo da un elettricista specializzato.
- Una persona viene considerata un elettricista specializzato se essa è abilitata e autorizzata - data la formazione professionale, le cognizioni tecniche e l'esperienza - a valutare e ad eseguire gli interventi conferiti. Il lavoro del tecnico comprende anche il saper riconoscere eventuali pericoli e l'osservanza delle norme, prescrizioni e disposizioni nazionali vigenti in materia.
- Rivolgersi ad un elettricista specializzato qualora dovessero sorgere domande e problemi.
- Eseguire l'allacciamento solo se i dati elettrici dell'apparecchio e dell'alimentazione elettrica coincidono. I dati sono riportati sulla targhetta di identificazione dell'apparecchio, sulla confezione, oppure nelle presenti istruzioni d'uso.
- L'apparecchio deve essere protetto con un dispositivo di protezione per correnti di guasto con una corrente di taratura di max. 30 mA.
- I cavi di prolungamento e distributori di corrente (ad es. prese multiple) devono essere adatti per l'impiego all'aperto (protetti contro gli spruzzi d'acqua).
- Proteggere le connessioni a spina contro l'umidità.
- Collegare l'apparecchio solo ad una presa installata secondo le norme.

#### 1.2 Funzionamento sicuro

- Tensione elettrica pericolosa. Possibilità di morte o di gravi lesioni dovute a folgorazione! Prima di infilare le mani nell'acqua, scollegare dalla tensione gli apparecchi in acqua con una tensione  $>12\text{ V AC}$  o  $>30\text{ V DC}$  proteggendoli da riaccensione accidentale.
- Non utilizzare l'apparecchio se i cavi elettrici o il corpo dell'apparecchio sono difettosi.
- Non portare o trascinare l'apparecchio afferrando i cavi elettrici.
- Installare i cavi in modo che siano protetti contro i danni e assicurarsi che nessuno possa cadervi sopra.
- Aprire l'alloggiamento dell'apparecchio o delle relative componenti solo se ciò è espressamente indicato nelle istruzioni d'uso.
- Utilizzate l'apparecchio solo per operazioni descritte in questo libretto d'istruzioni. Rivolgersi ad un centro d'assistenza autorizzato o in caso di dubbio al produttore, in caso di mancata risoluzione dei problemi.
- Utilizzare solo parti di ricambio e accessori originali per l'apparecchio.
- Non apportate mai modifiche tecniche all'apparecchio.
- Non è possibile sostituire i cavi di alimentazione. Smaltire l'apparecchio o il componente nel caso si riscontri un cavo di alimentazione danneggiato.



## 2 Note sulle presenti istruzioni d'uso

Benvenuti all'OASE Living Water. Avete fatto un'ottima scelta acquistando il prodotto **BioTec ScreenMatic<sup>2</sup> 40000/60000/140000**.

Prima della messa in servizio leggere attentamente le istruzioni d'uso e familiarizzare con l'apparecchio. Eseguire tutte le operazioni su e con questo apparecchio osservando sempre le presenti istruzioni.

Osservare attentamente le norme di sicurezza al fine di garantire un impiego corretto e sicuro dell'apparecchio.

Conservare accuratamente queste istruzioni d'uso. Consegnarle al nuovo acquirente in caso di cambio di proprietà.

### 2.1 Simboli utilizzati in queste istruzioni

#### 2.1.1 Avvertenze

Significato dei simboli utilizzati nelle presenti istruzioni d'uso:



#### **Pericolo di danni alle persone causati dalla tensione elettrica pericolosa**

Il simbolo richiama l'attenzione su un pericolo direttamente imminente, le cui conseguenze possono essere la morte o gravi lesioni se non vengono adottate le apposite misure di protezione.



#### **Pericolo di danni alle persone causati da fonti di pericolo generali**

Il simbolo richiama l'attenzione su un pericolo direttamente imminente, le cui conseguenze possono essere la morte o gravi lesioni se non vengono adottate le apposite misure di protezione.



Nota importante per garantire un funzionamento senza anomalie.

#### 2.1.2 Altre avvertenze

A Riferimento ad un'illustrazione, ad es. illustrazione A.

→ Rimando ad un altro capitolo.

## 3 Descrizione del prodotto

### 3.1 Struttura dell'apparecchio

<input type="checkbox"/> A	Unità nastroScreenMatic
1	Controllo
2	Quadro comando
3	Sensore sul lato inferiore del controllo – In caso di contatto del sensore con l'acqua sul vaglio ScreenMatic viene fatta partire una pulizia automatica.
4	Raschiatore – Raschia lo sporco dal vaglio ScreenMatic e lo trasporta nel cestello raccogli sporco.
5	Vaglio ScreenMatic
6	Contrassegno "Onda max acqua" – Se l'onda d'acqua dal distributore dell'acqua supera il contrassegno è possibile che dello sporco venga trascinato fuori dal cestello raccogli sporco.
7	Trasformatore – Alimentazione di tensione per il controllo ed il motore
8	Motore – Azionamento dell'unità nastro ScreenMatic

<input type="checkbox"/> B, C	<b>BioTec ScreenMatic<sup>2</sup> 40000/60000/140000</b>
1	Entrate, 2 pz.
2	Distributore dell'acqua
3	Prolunga distributore
4	Spazzola per la pulizia periodica del vaglio ScreenMatic
5	Tubo substrato - BioTec ScreenMatic <sup>2</sup> 40000: 2 pz. - BioTec ScreenMatic <sup>2</sup> 60000: 3 pz. - BioTec ScreenMatic <sup>2</sup> 140000: 12 pz.
6	Parete divisoria - Estraibile nel BioTec ScreenMatic <sup>2</sup> 40000/60000 per permetterne la manutenzione
7	Schiuma filtrante - BioTec ScreenMatic <sup>2</sup> 40000/60000: 8 pz. - BioTec ScreenMatic <sup>2</sup> 140000: 18 pz.
8	Tappo, per la chiusura dell'uscita (13) - Per far sì che durante il lavaggio delle schiume di filtrazione con uscita chiusa, l'acqua sporca non possa refluire nel laghetto.
9	Scarico dello sporco
10	Valvola a trazione per uscita sporco.
11	Cestello raccoglitore
12	Uscita

### 3.2 Caratteristiche

- Filtro in linea ad alta efficacia per laghetti sino a 40 m<sup>3</sup>, 60 m<sup>3</sup> o 140 m<sup>3</sup>.
- Vaglio ScreenMatic ad azionamento elettrico per la separazione automatica dello sporco grossolano.
- Grazie alla separazione dello sporco grossolano, il filtro richiede poca manutenzione.
- Scarico di fondo con valvola per la rimozione di sporco dal sistema di filtrazione.
- Comoda pulizia delle spugne filtranti direttamente nel filtro.
- Ottimizzati per le pompe di filtraggio AquaMax Eco OASE.
- Possibilità di collegamento diretto per depuratori UVC OASE della serie Vitronic 18W/24W/36W, Bitron C e Bitron Eco.
- Uso di diversi mezzi filtranti per l'applicazione ottimale della biologia di filtrazione.

### 3.3 Impiego ammesso

BioTec ScreenMatic<sup>2</sup> 40000/60000/140000II, chiamato "apparecchio" qui di seguito, può essere utilizzato solo nel modo seguente:

- Per la pulizia di laghetti da giardino
- Funzionamento in conformità alle caratteristiche tecniche.

### 3.4 Possibili errori d'uso

Per l'apparecchio valgono le seguenti restrizioni:

- Funzionamento solo con acqua, temperatura compresa fra +4 °C e +35 °C.
- Non trasportare mai liquidi diversi dall'acqua.
- Non utilizzarlo per scopi commerciali o industriali.
- Non idoneo all'acqua salata.
- Non utilizzarlo mai senza flusso d'acqua.
- Non utilizzarlo unitamente a prodotti chimici, generi alimentari, sostanze facilmente infiammabili o esplosive.

### 3.5 Accesso all'apparecchio

- Togliere il coperchio del recipiente: accesso al controllo.
- Rialzare il supporto del vaglio: accesso alle schiume filtranti, tubi substrato, parete separatrice ed uscita.

### 3.5.1 Apertura del recipiente

D

- BioTec ScreenMatic<sup>2</sup> 40000/60000: Aprire il gancio di innesto, sollevare il coperchio e poi rimuoverlo.
- BioTec ScreenMatic<sup>2</sup> 140000: Sollevare il coperchio per le maniglie e rimuoverlo.
  - Avvitare le maniglie al coperchio. Alla consegna, le maniglie non sono montate.



#### Nota!

Far funzionare l'apparecchio solo con coperchio del recipiente montato.

### 3.5.2 Apertura/chiusura del portavaglio

Procedere nel modo seguente:

E

Apertura

1. Rimuovere il cestello raccoglisporco.
2. Alzare la prolunga del distributore.
3. Aprire il portavaglio con l'unità nastro ScreenMatic.

Chiusura

4. Chiudere con premura il portavaglio.
5. Premere in basso la prolunga del distributore sino a che si innesta sonoramente.
6. Inserire il cestello raccoglisporco.

## 4 Installazione e allacciamento

### 4.1 Pianificazione della posa

F, G



**Attenzione!** Tensione elettrica pericolosa.

**Possibili conseguenze:** Morte o gravi lesioni per folgorazione in caso di uso di apparecchi elettrici in acqua o vicino all'acqua.

#### Misure protettive in bacini d'acqua calpestabili:

- In acqua, usare esclusivamente apparecchi elettrici o installazioni con una tensione nominale  $U_{AC} \leq 12 \text{ V}$  o  $U_{DC} \leq 30 \text{ V}$ .
- In caso di installazioni elettriche con tensione nominale di  $U_{AC} > 12 \text{ V}$  o  $U_{DC} > 30 \text{ V}$  rispettare una distanza minima dall'acqua di 2 m.

#### Misure protettive in bacini d'acqua non calpestabili:

- In caso di installazioni elettriche con tensione nominale di  $U_{AC} > 12 \text{ V}$  o  $U_{DC} > 30 \text{ V}$  rispettare una distanza minima dall'acqua di 2 m.



#### Nota:

Per il trasporto e la posa dell'apparecchio, utilizzare dispositivi di trasporto e di presa idonei. Il peso dell'apparecchio supera 25 kg. (→ Dati tecnici)

#### Distanza da bacini d'acqua

I componenti elettrici del sistema filtrante funzionano con una tensione nominale di  $U_{DC} = 12 \text{ V}$ . La tensione di alimentazione viene fornita da un trasformatore esterno che viene collegato alla rete elettrica.

- Sistema filtrante senza depuratore UVC a monte:
  - Il sistema filtrante può essere installato direttamente in prossimità dell'acqua. Non devono essere rispettate distanze minime. Il trasformatore deve trovarsi ad una distanza minima di 2 m dall'acqua.
- Bacino d'acqua calpestabile, sistema filtrante con depuratore UVC a monte:
  - Sistema filtrante e trasformatore devono trovarsi ad una distanza minima di 2 m dall'acqua.
- Bacino d'acqua non calpestabile, sistema filtrante con depuratore UVC a monte OASE montato della serie Bitron Eco:
  - Il sistema filtrante può essere installato direttamente in prossimità dell'acqua. Non devono essere rispettate distanze minime. Il trasformatore deve trovarsi ad una distanza minima di 2 m dall'acqua.
- Bacino d'acqua non calpestabile, sistema filtrante con depuratore UVC a monte OASE montato della serie Bitron C o Vitronic:
  - Sistema filtrante e trasformatore devono trovarsi ad una distanza minima di 2 m dall'acqua.

### Condizioni ottimali ambientali e di esercizio

Pianificando accuratamente l'installazione e tenendo presente le condizioni ambientali è possibile realizzare condizioni di funzionamento ottimali.

- Se pieno, il filtro è molto pesante. Per questo motivo, scegliere una superficie di appoggio stabile (compatata, meglio se cementata) per evitarne lo sprofondamento.
- Allineare la piastra di fondo in senso orizzontale.
- Prevedere una sufficiente libertà di movimento per poter eseguire lavori di pulizia e di manutenzione.
- Deviare l'acqua sporca nella canalizzazione o ad una distanza appropriata dal laghetto in modo che essa non possa rifluire in quest'ultimo.
- Non posizionare l'ingresso nel laghetto più alto dell'uscita del sistema filtrante (ad es, sopra il ruscello o la cascata).



### Avvertenza:

Come ritorno dell'acqua nel laghetto un ruscello o una cascata sono ideali.

Così, l'acqua del laghetto filtrata viene arricchita di ossigeno prima che rifluisca nel laghetto.

## 4.2 Collegare entrata

Il sistema di filtrazione dispone di due entrate con manicotti di raccordo a gradini.

- Collegamento di una pompa di filtraggio.
- Collegamento di un depuratore UVC a monte. (→ Collegamento del depuratore UVC)
- Se un'entrata rimane inutilizzata, viene montato un manicotto di raccordo a gradini chiuso.
  - Alla fornitura, i manicotti di raccordo a gradini sono chiusi.

Condizione:

- Il recipiente è aperto. (→ Apertura del recipiente)
- Il portavaglio è aperto. (→ Apertura/chiusura del portavaglio)

Procedere nel modo seguente:

H

1. Accorciare il manicotto di raccordo a gradini sul diametro del tubo flessibile utilizzato.
  - In tal modo vengono ridotte le perdite di pressione.
2. Infilare il manicotto di raccordo a gradini nell'apertura di ingresso.
3. Avvitare la vite di passaggio con l'O-ring sul manicotto di raccordo a gradini e stringerla a mano.
  - BioTec ScreenMatic<sup>2</sup> 140000: Alternativamente è possibile montare un manicotto di raccordo a gradini da 50 mm (2").
4. Spingere la fascetta sul tubo flessibile, innestare il tubo flessibile sul manicotto a gradini e poi bloccare con la fascetta.

## 4.3 Collegamento del depuratore UVC

Condizione:

- Il recipiente è aperto. (→ Apertura del recipiente)
- Il portavaglio è aperto. (→ Apertura/chiusura del portavaglio)

Procedere nel modo seguente:

I

1. Infilare il depuratore UVC con guarnizione piatta nell'apertura di ingresso.
2. Avvitare la vite di passaggio con l'O-ring sul manicotto di raccordo a gradini e stringerla a mano.
  - Leggere le istruzioni d'uso del depuratore UVC.

#### 4.4 Collegare uscita

- Utilizzare tubazioni idonee.
- Non utilizzare tubazioni a gomito perpendicolare. La massima efficienza la possiedono i gomiti con un'angolazione massima di 45°.
- In caso di gelo, l'acqua ferma non riesce a defluire e lascia scoppiare le tubazioni. Posare dunque le tubazioni e i tubi flessibili con un'inclinazione (50 mm/m) in maniera che si possano svuotare.
- Dimensioni delle tubazioni: (→ Dati tecnici)

#### Montaggio dello scarico DN 110

BioTec ScreenMatic<sup>2</sup> 140000: Alla consegna, l'uscita non è montata.

Condizione:

- Il recipiente è aperto. (→ Apertura del recipiente)

Procedere nel modo seguente:

J

1. Applicare l'O-ring sullo scarico
2. Applicare dall'esterno lo scarico sulla parete del contenitore.
  - La marcatura a forma di nasello deve essere rivolta verso l'alto e allineata con la configurazione dei fori.
3. Fissare lo scarico dall'interno con viti a testa bombata.
  - Per far sì che la guarnizione poggia in modo uniforme, stringere tutte le viti diagonalmente agendo sull'avvitatore a batteria. Riserrare le viti agendo su un cacciavite a stella.

#### 4.5 Collegamento dello scarico dello sporco

Attraverso lo scarico dello sporco con valvola di intercettazione sulla parte bassa del serbatoio è possibile, se necessario (pulizia, riparazione, svernaggio), scaricare l'acqua contenuta nel serbatoio.

- Collegare le tubazioni e condurre l'acqua sporca ad es. nelle fioriere o nella canalizzazione delle acque grigie.
- Dimensioni delle tubazioni: (→ Dati tecnici)

#### 4.6 Creazione del collegamento elettrico

Procedere nel modo seguente:

K

1. Infilare il cavo di allacciamento attraverso l'apertura nella parete del recipiente e poi chiudere quest'ultima con il tappo di tenuta.
  - Lasciare nel recipiente il cavo di collegamento ad una lunghezza tale che all'apertura dell'unità ScreenMatic il cavo non si tenda.
  - Evitare l'ingarbugliamento del cavo nel recipiente.
2. Infilare la spina del cavo di collegamento sulla boccola del trasformatore e stringere a mano il dado a ri-svolto.

## 5 Messa in funzione



### Nota!

Rimuovere la pellicola protettiva dai tubi di substrato e inserire i tubi di substrato nel recipiente. (→ Pulizia/sostituzione del vaglioScreenMatic)

- Alla consegna, i tubi di substrato sono imballati in pellicola protettiva.
- Prima della prima messa in funzione, pulire a fondo il laghetto in maniera da non sovraccaricare il sistema di filtraggio a causa di acqua troppo sporca. Per la pulizia, OASE raccomanda di usare l'aspiratore per fanghi PondoVac.
  - In genere la pulizia non è necessaria se il laghetto è stato appena costruito.
- Il sistema filtrante deve rimanere acceso 24 ore durante la stagione di attività del laghetto.

## 5.1 Starter biologico per filtro

Le schiume per il filtro raggiungono l'effetto di depurazione biologico completo solo dopo alcune settimane. Per la formazione rapida della popolazione batterica si raccomanda di usare lo starter per filtro Biokick. I microrganismi si depositano nel sistema di filtraggio, si riproducono e quindi garantiscono una migliore qualità dell'acqua grazie alla riduzione delle sostanze nutritive superflue.



### Nota!

Il livello definitivo di acqua nel recipiente si stabilizza solo al termine dell'effetto di pulizia biologica.

- Nel caso di schiume filtranti nuove il livello dell'acqua è inizialmente più basso, e le schiume filtranti non sono ancora completamente ricoperte dall'acqua.

## 5.2 Sequenza per la messa in funzione

Procedere nel modo seguente:

1. Chiudere la valvola di intercettazione per lo scarico dello sporco.
2. Controllare che il sistema di filtraggio sia completo (tubazioni e tubi flessibili).
3. Togliere il coperchio del recipiente.
4. Collegare il trasformatore per il controllo alla rete elettrica.
5. Accendere la pompa del filtro ed ev. il depuratore a monte UVC.
  - L'acqua deve refluire nel laghetto attraverso la linea di ritorno.
6. Controllare la tenuta di tutte le tubazioni, i tubi flessibili e i loro collegamenti.
  - Le guarnizioni a espansione possono presentare inizialmente delle perdite, in quanto sigillano solo dopo essere entrate a contatto dell'acqua.
7. Se necessario, impostare il controllo sulla portata. (→ Allineamento del controllo)
8. Controllare il funzionamento dell'unità nastro ScreenMatic. (→ Impiego)
9. Montare il coperchio del recipiente.



Per non compromettere l'effetto delle sostanze, non avviare il predepuratore UVC per almeno 36 ore quando si utilizzano starter di filtraggio, medicinali o prodotti per la manutenzione del laghetto.

## 5.3 Allineamento del controllo

### Allineare il controllo solo dopo la fase di ingresso.

- È possibile che immergendo la pompa nel laghetto venga sollevato così tanto sporco che immediatamente dopo la messa in funzione del sistema di filtrazione il vaglio ScreenMatic tracimi.
- Il sistema di filtrazione ha bisogno di una fase di rodaggio da 2 a 3 ore. Se necessario, allineare poi il controllo.
- Allineare il controllo in maniera tale che il sensore intervenga solamente al raggiungimento di un strato di sporco ben definito.
  - Infatti, il raschiatore è in grado di eliminare e di spingere nel cestello raccoglisporco in maniera ottimale uno strato di sporco ben formato e definito.
  - La spazzola del raschiatore sotto al vaglio ScreenMatic raccoglie la sporcizia fine che cade nel cestello raccoglisporco.

Procedere nel modo seguente:

L

1. Rimuovere le vite sul controllo ed estrarre il controllo.
2. Innestare il controllo nella posizione determinata, inserire la vite e stringerla a mano.

### Allineare il controllo in funzione del grado di sporcizia del laghetto

Per evitare un precoce sporciamento delle schiume filtranti, l'acqua sporca non deve fluire oltre al contrassegno "onda max acqua" direttamente nel cestello raccoglisporco.

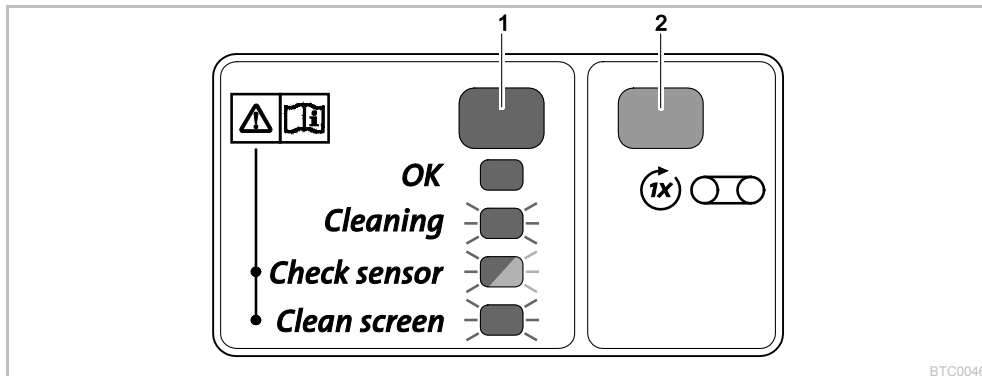
- Modificare la posizione del controllo solo dopo che l'acqua, nonostante la pulizia del vaglio ScreenMatic (con la spazzola allegata) fluisce al o oltre il contrassegno "Onda max acqua". (→ Pulizia/sostituzione del vaglioScreenMatic)

### Posizioni tipiche del controllo

BioTec ScreenMatic <sup>2</sup> 40000		BioTec ScreenMatic <sup>2</sup> 60000		BioTec ScreenMatic <sup>2</sup> 140000	
<6000 l/h	<7	<8000 l/h	<9	<12000 l/h	<18
>8000 l/h	>7	>9000 l/h	>9	>15000 l/h	>18
Stato di consegna	7	Stato di consegna	9	Stato di consegna	18

## 6 Impiego


### 6.1 Quadro comando



BTC0046

1	LED, a 2 colori	
	<ul style="list-style-type: none"> <li>• si accende a luce verde</li> <li>• Lampeggia a luce verde</li> <li>• Lampeggia a luce verde/rossa</li> <li>• Lampeggia a luce rossa</li> </ul>	Unità nastro ScreenMatic operativa Pulizia attiva Anomalie (→ Messaggi di sistema) Anomalie (→ Messaggi di sistema)
2	Tasto, avviamento/arresto pulizia manuale	(→ Pulitura automatica)

### 6.2 Pulitura automatica

Procedere nel modo seguente:	Descrizione
Tenere premuto  per circa 1 secondo.	Il vaglio ScreenMatic ruota in avanti di 1 giro. <ul style="list-style-type: none"> <li>• Tenere premuto di nuovo il tasto per 1 secondo. Il movimento rotatorio si ferma in anticipo.</li> </ul>

### 6.3 Pulitura automatica

A causa del sempre maggiore carico di sporcizia, anche il livello dell'acqua nel vaglio ScreenMatic sale. Al contatto con l'acqua, il sensore nel controllo provoca un movimento rotatorio del vaglio ScreenMatic.

La frequente e breve rotazione all'indietro del vaglio ScreenMatic provoca la formazione di uno strato di sporco più spesso che il raschiatore riesce meglio ad eliminare.

Sequenza di un ciclo automatico di pulizia	Movimento rotatorio del vaglio ScreenMatic
Sporcizia normale	
1. Contatto del sensore con l'acqua	Breve ritorno indietro
2. Contatto del sensore con l'acqua	Breve ritorno indietro
3. Contatto del sensore con l'acqua	Breve ritorno indietro
4. Contatto del sensore con l'acqua	Un giro in avanti <ul style="list-style-type: none"> <li>• Il carico di sporco viene trasportato nel cestello raccogli sporco.</li> </ul>
Forte sporcizia o controllo male allineato (livello dell'acqua permanentemente alto sul vaglio ScreenMatic)	
1. Contatto del sensore con l'acqua	Brevemente all'indietro, poi il vaglio ruota in avanti di un giro. <ul style="list-style-type: none"> <li>• Il carico di sporco viene trasportato nel cestello raccogli sporco.</li> </ul>

## 6.4 Pulitura programmata

A seconda della temperatura ambiente, l'unità nastro ScreenMatic esegue un giro di pulizia secondo un intervallo fisso. In tale maniera viene garantito che la pulizia avvenga regolarmente

- in caso di sensore sporco o difettoso,
- in caso di carico di sporco minimo e/o di portate esigue (ad es. in caso di SFC attivato della pompa di filtrazione).

Temperatura ambiente	Intervallo	Movimento rotatorio del vaglio ScreenMatic
≤10 °C	6 ore	Un giro in avanti • Il carico di sporco viene trasportato nel cestello raccogli sporco.
10 °C ... 20 °C	4 ore	
≥20 °C	3 ore	

## 6.5 Messaggi di sistema

LED	Anomalie	Possibili cause	Intervento	Resettaggio del messaggio di sistema
Lampeggia a luce verde/rossa	Nessuna pulizia automatica entro 48 ore Nessun flusso di acqua	Sensore sporco	<ul style="list-style-type: none"> <li>- Pulire il sensore</li> <li>- Decalcificare il sensore</li> </ul>	Autonomamente dopo l'eliminazione dell'errore
		La pompa filtrante non è in funzione.	Mettere in funzione la pompa filtrante.	
	Il sensore non riconosce acqua.	Controllo da posizione errata.	Posizionare correttamente il controllo.	
		Controllo difettoso	Sostituire il controllo.	
		Conducibilità dell'acqua insufficiente	Aumentare la durezza dell'acqua con OptiPond.	
Potenza della pompa troppo bassa	Adattare la potenza della pompa.			
Lampeggia a luce rossa	20 sequenze automatiche di pulizia consecutive	Il vaglio ScreenMatic è sporco.	<ul style="list-style-type: none"> <li>- Avviare la pulizia manuale e pulire il vaglio ScreenMatic sul lato del distributore dell'acqua con la spazzola (→ Pulitura automatica).</li> <li>- Pulire il vaglio ScreenMatic dall'interno, se le maglie dovessero essere intasate dalla pellicola di materiale biologico (→ Pulizia/sostituzione del vaglioScreenMatic).</li> </ul>	Autonomamente dopo l'eliminazione dell'errore
		Sensore sporco	Pulire il sensore	
		Controllo da posizione errata.	Posizionare correttamente il controllo.	
		Potenza della pompa troppo elevata.	Adattare la potenza della pompa.	
Lampeggia a luce verde	Il vaglio ScreenMatic non ruota nonostante che sia stata inizializzata una pulizia manuale.	Connettore cavo motore non innestato o non innestato correttamente nel controllo. Motore difettoso	Innestare il connettore, verificare che si trovi correttamente in sede. Sostituire il motore.	-
OFF	Il vaglio ScreenMatic non ruota nonostante che sia stata inizializzata una pulizia manuale.	Connettore cavo di collegamento non innestato o non innestato correttamente nel trasformatore.	Innestare il connettore, verificare che si trovi correttamente in sede.	-
		Trasformatore non collegato alla tensione di rete.	Collegare il trasformatore con la tensione di rete.	
		Trasformatore difettoso	Sostituire il trasformatore	
		Controllo difettoso	Sostituire il controllo.	



## 7 Eliminazione di guasti

Anomalia	Possibili cause	Intervento
Nessun flusso di acqua	Pompa di filtraggio non avviata	Avviare la pompa di filtraggio, innestare la spina di rete.
	Linea di mandata al sistema di filtraggio o ritorno al laghetto intasato	Pulire la mandata o il ritorno.
Flusso d'acqua insufficiente	Tubo flessibile piegato o intasato	Controllare il tubo flessibile, pulirlo o event. sostituirlo.
	Perdite troppo elevate nelle tubazioni flessibili	Ridurre la lunghezza del tubo flessibile al minimo necessario
	Potenza della pompa troppo bassa	Adattare la potenza della pompa.
L'acqua non diventa limpida	Ricircolo dell'acqua insufficiente	- Adattare la potenza della pompa.
	L'acqua è estremamente sporca	- Ottimizzare il ricircolo dell'acqua nel laghetto - Togliere alghe e foglie dal laghetto - Cambiare l'acqua - In caso di alto carico, eseguire un ricambio d'acqua del 30% per evitare danni alla popolazione ittica.
	Popolazione ittica eccessiva	Ridurre la popolazione ittica Valore di riferimento: lunghezza pesci ca. 600 mm in 1 m <sup>3</sup> d'acqua del laghetto
	Vaglio ScreenMatic intasato	Pulire il vaglio ScreenMatic o cambiarlo
	Gli elementi filtranti di espanso sono sporchi	Pulire gli elementi filtranti di espanso
Non c'è acqua all'ingresso del laghetto	Entrata laghetto intasata	Pulire l'entrata
	La pompa di filtraggio non è in funzione.	Mettere in funzione la pompa filtrante.
Livello dell'acqua nel recipiente troppo basso, le schiume filtranti non si trovano completamente sott'acqua.	Nel caso di schiume filtranti nuove il livello dell'acqua è inizialmente più basso in quanto non vi sono ancora popolazioni di batteri.	- Attendere alcune settimane sino a che viene raggiunto il completo effetto di pulizia biologico. - Con lo starter per filtraggio OASE Biokick accelerare la crescita delle popolazioni di batteri.
	Manca la parete divisoria (solo BioTec ScreenMatic <sup>2</sup> 40000/60000)	- Inserire la parete divisoria

## 8 Pulizia e manutenzione



**Attenzione!** Tensione elettrica pericolosa!

**Possibili conseguenze:** morte o gravi lesioni.

**Misure di protezione:** prima di toccare l'acqua e prima di intervenire sull'apparecchio, disattivare la tensione di rete e poi assicurarla per evitare inserimenti accidentali.

- Non utilizzare mai detersivi aggressivi o soluzioni chimiche per non corrodere il corpo o compromettere il funzionamento dell'apparecchio.
- Detersivi consigliati per calcificazioni resistenti:
  - Detersivo PumpClean OASE.
  - Detersivo per uso domestico senza aceto e cloro.
- Una volta puliti tutti i componenti, risciacquare accuratamente con acqua limpida.

### 8.1 Operazioni di pulizia periodiche

- Svuotare il cestello raccogli sporco:
  - Il ciclo di pulizia dipende dal grado di sporcizia del laghetto.
  - Rimuovere il cestello raccogli sporco: (→ Apertura/chiusura del portavaglio)
- Pulire il vaglio ScreenMatic:
  - In caso di vaglio ScreenMatic intasato, pulire il vaglio ScreenMatic a valle del distributore dell'acqua con una spazzola. Attivare il vaglio ScreenMatic manualmente. (→ Pulitura automatica)
  - Eseguire una pulizia intensa con il detersivo per ponte PumpClean della OASE: (→ Pulizia/sostituzione del vaglioScreenMatic)

## 8.2 Pulizia delle schiume filtranti

M

- Le schiume di filtraggio devono essere depurate non appena l'acqua supera il contrassegno 100% sulla parete divisoria.
- Non impiegare detersivi chimici, perché questi uccidono i batteri nel filtro.

Condizione:

- La pompa di filtraggio è spenta.
- Il recipiente è aperto. (→ Apertura del recipiente)
- Il portavaglio è aperto. (→ Apertura/chiusura del portavaglio)

Procedere nel modo seguente:

M

1. Innestare il tappo dall'interno nell'uscita, per chiudere l'uscita.
  - Per un migliore accesso, estrarre se necessario la parete divisoria.
2. Accendere la pompa di filtraggio sino a che le schiume filtranti sono coperte di acqua, poi spegnere la pompa di filtraggio.
3. Premere in sé stesse più volte tutte le schiume filtranti usando l'apposito detergente.
4. Lasciare scaricare l'acqua sporca.
  - Aprire la valvola a trazione per lo scarico dello sporco e dopo lo svuotamento del recipiente richiuderla.
5. Se necessario, ripetere i passi da 2 ... 4.
6. Risciacquare il recipiente con acqua fresca, per eliminare lo sporco sciolto. A tale fine, eseguire prima il passo 2 e poi il passo 4.
7. Rimuovere il tappo dell'uscita lato interno.
8. Chiudere la valvola a trazione per lo scarico dello sporco.
9. Chiudere il portavaglio, inserire il cestello raccogli sporco ed accendere la pompa di filtraggio

## 8.3 Pulizia/sostituzione del tubo di substrato

Alla consegna, i tubi di substrato sono riempiti di zeolite. La OASE raccomanda di sostituire il zeolite con Phosless dopo che è stato raggiunto il massimo effetto pulente biologico delle schiume filtranti.

Condizione:

- La pompa di filtraggio è spenta.
- Il recipiente è aperto. (→ Apertura del recipiente)
- Il portavaglio è aperto. (→ Apertura/chiusura del portavaglio)

Procedere nel modo seguente:

N

BioTec ScreenMatic<sup>2</sup> 40000/60000:

1. Estrarre la parete divisoria.
2. Togliere i tubi di substrato e pulirli o sostituire il riempimento.
  - BioTec ScreenMatic<sup>2</sup> 40000: Due tubi di substrato
  - BioTec ScreenMatic<sup>2</sup> 60000: Tre tubi di substrato
  - All'inserimento, spingere i tubi di substrato contro la parete di fronte all'uscita.

BioTec ScreenMatic<sup>2</sup> 140000:

- Togliere e pulire i tubi di substrato uno ad uno o sostituire il riempimento.
  - BioTec ScreenMatic<sup>2</sup> 140000: Dodici tubi di substrato

## 8.4 Pulizia/sostituzione del vaglioScreenMatic

Condizione:

- La pompa di filtraggio è spenta.
- Il recipiente è aperto. (→ Apertura del recipiente)
- Il cestello raccogli sporco è stato rimosso. (→ Apertura/chiusura del portavaglio)

Procedere nel modo seguente:

O

1. Rimuovere la vite per il fissaggio del controllo, staccare il controllo e deporlo con premura a lato.
  - Se necessario, sfilare sul controllo lo spinotto del cavo motore.
  - Per il rimontaggio, annotare la posizione del controllo su di un componente laterale.
2. Smontaggio dell'unità nastro ScreenMatic dal portavaglio.
  - Biotec ScreenMatic<sup>2</sup> 40000/60000: Su entrambi i lati, premere sui ganci di innesto ed estrarre l'unità nastro ScreenMatic.
  - Biotec ScreenMatic<sup>2</sup> 140000: Premere l'unità nastro ScreenMatic verso il distributore dell'acqua ed estrarla.
3. Svitare i dadi sul componente laterale e staccare il componente laterale e il raschiatore.
4. Allentare la leva di serraggio e sfilare il vaglio ScreenMatic.
  - Pulire a fondo il raschiatore.
  - Pulire accuratamente l'interno e l'esterno del vaglio ScreenMatic. Se necessario, sostituire il vaglio ScreenMatic.
  - Per la pulizia, usare il detergente per pompe PumpClean della OASE.
5. Rimontare l'unità nastro ScreenMatic seguendo l'ordine inverso ed inserirla nel portavaglio.
  - Al tensionamento del vaglio ScreenMatic, la leva di serraggio deve innestarsi chiaramente.

## 8.5 Sostituzione delle schiume filtranti

Condizione:

- La pompa di filtraggio è spenta.
- Il recipiente è aperto. (→ Apertura del recipiente)
- Il portavaglio è aperto. (→ Apertura/chiusura del portavaglio)

Procedere nel modo seguente:

O

1. Premere contro ai due ganci ad innesto sul supporto schiuma.
2. Sfilare la piastra di fissaggio schiuma e la schiuma filtrante.
3. Spingere una nuova schiuma filtrante sul supporto schiuma, montare la piastra di fissaggio schiuma e premerla in basso sino a che i due ganci ad innesto si innestano nella piastra di fissaggio schiuma.



### Nota

Raccomandazione per la sostituzione di schiume filtranti:

- sostituire le schiume filtranti sempre in parte e ad intervalli settimanali, in maniera da non compromettere eccessivamente l'efficacia della pulizia biologica.
- Sostituire al massimo 50% delle schiume biologiche contemporaneamente.

## 9 Magazzinaggio/messa al riparo per l'inverno

**L'apparecchio è protetto contro il gelo:**

L'apparecchio può essere utilizzato se la temperatura minima dell'acqua è +4° C.

Le zone del laghetto più basse possiedono in inverno una temperatura di ca. +4 °C, e sono molto importanti per i pesci. Tramite le seguenti misure il sistema filtrante riduce il raffreddamento dell'acqua durante la circolazione:

- posizionare la pompa più vicina alla superficie dell'acqua, in maniera che venga pompata solo acqua più fredda proveniente dalle zone del laghetto più alte.
- Isolare le tubazioni di ritorno dal sistema di filtraggio nel laghetto.
- Non fare refluire l'acqua nel laghetto attraverso un ruscello.

**L'apparecchio non è protetto contro il gelo:**

Mettere fuori servizio l'apparecchio in caso di temperature dell'acqua inferiori a +8° C o al più tardi quando si prevedono condizioni di gelo.

- Svuotare il più possibile l'apparecchio, eseguire una pulizia accurata e controllare se è danneggiato.
- Svuotare il più possibile tubi flessibili, tubazioni e attacchi.
- Lasciare aperta la valvola di intercettazione.
- Coprire il recipiente del filtro in maniera tale che non vi possa penetrare acqua piovana.
- Proteggere dal gelo le tubazioni e le valvole di intercettazione che si trovano a contatto dell'acqua.

## 10 Pezzi soggetti a usura

I seguenti componenti sono soggetti a usura e quindi non sono coperti da garanzia:

- Elementi filtranti di espanso
- Tubi di substrato
- Vaglio ScreenMatic

## 11 Smaltimento



Non smaltire questo apparecchio gettandolo nei rifiuti domestici! Utilizzare l'apposito sistema di ritiro. Rendere inutilizzabile l'apparecchio tagliando i cavi.

## 12 Dati tecnici

Descrizione			BioTec ScreenMatic <sup>2</sup>		
			40000	60000	140000
Alimentatore	Tensione di taratura primaria	V CA	230	230	230
	Frequenza di rete	Hz	50	50	50
	Tensione di taratura secondaria	V CA	12	12	12
	Temperatura ambiente ammessa	°C	-10 ... +35	-10 ... +35	-10 ... +35
Controllo	Potenza assorbita	W	5	5	5
	Temperatura ambiente ammessa	°C	-10 ... +35	-10 ... +35	-10 ... +35
Lunghezza del cavo	Alimentatore	m	2,10	2,10	2,10
	Controllo	m	5,00	5,00	5,00
Elemento filtrante di espanso	Quantità blu	ST	2	2	4
	Quantità rosso	ST	3	3	7
	Quantità violetto	ST	3	3	7
Granulato di filtraggio speciale		kg	2,50	3,50	14,50
Separazione grossolana della sporcizia		µm	300	300	300
Temperatura ammissibile dell'acqua		°C	+4 ... +35	+4 ... +35	+4 ... +35
Entrata	Quantità	ST	2	2	2
	Attacco manicotto di raccordo a gradini	mm	25, 32, 38	25, 32, 38	25, 32, 38, 50
		"	1, 1¼, 1½	1, 1¼, 1½	1, 1¼, 1½, 2
	Attacco depuratore UVC a monte		Bitron C 36 W / 55 W / 72 W / 110 W Bitron Eco 120 W / 180 W / 240 W Vitronic 18 W / 24 W / 36 W		
Uscita	Quantità	ST	1	1	1
	Attacco		DN 75	DN 75	DN 110
Uscita sporco	Quantità	ST	1	1	1
	Attacco		DN 50	DN 50	DN 75
Capacità di ricircolo	minima	l/h	4000	6000	8000
	massima	l/h	9000	11000	17500
Volume massimo del laghetto	senza pesci	m <sup>3</sup>	40	60	140
	con pesci	m <sup>3</sup>	20	30	70
	con Koi	m <sup>3</sup>	10	15	35
Dimensioni	lunghezza	mm	788	788	1200
	Larghezza	Mm	590	590	800
	Altezza	mm	454	554	760
Peso	senza acqua	kg	20	25	95

## Indholdsfortegnelse

1	<a href="#">Sikkerhedsanvisninger</a>	110
1.1	<a href="#">El-tilslutning</a>	110
1.2	<a href="#">Sikker drift</a>	110
1	<a href="#">Henvisninger vedrørende denne brugsanvisning</a>	111
1.1	<a href="#">Symboler i denne vejledning</a>	111
1.1.1	<a href="#">Advarsler</a>	111
1.1.2	<a href="#">Yderligere anvisninger</a>	111
2	<a href="#">Produktbeskrivelse</a>	111
2.1	<a href="#">Modulopbygning</a>	111
2.2	<a href="#">Egenskaber</a>	112
2.3	<a href="#">Anvendelse i henhold til bestemmelser</a>	112
2.4	<a href="#">Mulig forkert brug</a>	112
2.5	<a href="#">Adgang til enheden</a>	112
2.5.1	<a href="#">Åbning af beholder</a>	113
2.5.2	<a href="#">Åbning/lukning af siholderen</a>	113
3	<a href="#">Opstilling og tilslutning</a>	113
3.1	<a href="#">Planlæg montering</a>	113
3.2	<a href="#">Tilslut indgang</a>	114
3.3	<a href="#">Tilslutning af UVC-renser</a>	114
3.4	<a href="#">Tilslut udgang</a>	115
3.5	<a href="#">Tilslutning af spildevandsudløb</a>	115
3.6	<a href="#">Oprettelse af elektrisk tilslutning</a>	115
4	<a href="#">Ibrugtagning</a>	115
4.1	<a href="#">Biologisk filterstarter</a>	116
4.2	<a href="#">Rækkefølge for ibrugtagning</a>	116
4.3	<a href="#">Justering af styring</a>	116
5	<a href="#">Betjening</a>	117
5.1	<a href="#">Betjeningsfelt</a>	117
5.1	<a href="#">Manuel rengøring</a>	117
5.2	<a href="#">Automatisk rengøring</a>	117
5.1	<a href="#">Tidsafhængig rengøring</a>	118
5.2	<a href="#">Systemmeldinger</a>	118
6	<a href="#">Afhjælpning af fejl</a>	119
7	<a href="#">Rengøring og vedligeholdelse</a>	119
7.1	<a href="#">Regelmæssigt rengøringsarbejde</a>	119
7.2	<a href="#">Rengør filterskummet</a>	120
7.3	<a href="#">Rengøring/udskiftning af substratrøret</a>	120
7.4	<a href="#">Rengøring/udskiftning af ScreenMatic-sien</a>	120
7.5	<a href="#">Udskift filterskum</a>	121
8	<a href="#">Opbevaring/overvintring</a>	121
9	<a href="#">Lukkedele</a>	122
10	<a href="#">Bortskaffelse</a>	122
11	<a href="#">Tekniske data</a>	122
	<a href="#">Reserve dele</a>	319

## Oversættelse af den originale brugsanvisning

### 1 Sikkerhedsanvisninger

Dette apparat kan bruges af børn fra 8 år og derover og personer med nedsatte fysiske, sensoriske eller mentale evner eller manglende erfaring og viden, når de er under opsyn eller får instruktion i sikker brug af apparatet og forstår de dermed forbundne risici.

Børn må ikke lege med apparatet.

Rengøring og vedligeholdelse må ikke udføres af børn uden opsyn.

#### 1.1 El-tilslutning

- Elektriske installationer skal overholde de nationale byggebestemmelser og må kun udføres af en autoriseret elektriker.
- En person betragtes som autoriseret elektriker, hvis vedkommende som følge af sin faglige uddannelse, sin viden og erfaring er i stand til og berettiget til at bedømme og udføre det arbejde, som er blevet overdraget til vedkommende. Arbejdet som autoriseret elektriker omfatter også erkendelse af eventuelle farer og hensyntagen til relevante regionale og nationale normer, forskrifter og bestemmelser.
- Ved spørgsmål og problemer rettes henvendelse til en autoriseret el-installatør.
- Enheden må kun tilsluttes, hvis de elektriske data for enheden og strømforsyningen stemmer overens. Enhedens data findes på enhedens typeskilt, på emballagen eller i denne brugsanvisning.
- Apparatet skal afsikres med lækageafbryder indstillet til en nominel fejlstrøm på maksimalt 30 mA.
- Forlængerledning og strømfordeler (f.eks. strømskinne) skal være egnede til udendørs brug (stænkæt).
- Beskyt stikforbindelserne mod fugtighed.
- Tilslut kun apparatet til en forskriftsmæssigt installeret stikkåbe.

#### 1.2 Sikker drift

- Farlig elektrisk spænding. Der kan opstå død eller svære kvæstelser pga. elektrisk stød! Før du rækker ned i vandet, skal apparater med en spænding  $>12\text{ V AC}$  eller  $>30\text{ V DC}$  kobles fra spændingen og sikres mod at blive slået til igen.
- Ved defekte elektriske ledninger eller defekt kabinet må apparatet ikke anvendes.
- Bær eller træk ikke apparatet i den elektriske ledning.
- Læg kablerne, så de er beskyttet mod skader, og sørg for, at ingen kan snuble over dem.
- Apparatets kabinet eller tilhørende dele må kun åbnes, hvis du udtrykkeligt bliver opfordret til det i vejledningen.
- Der må kun gennemføres arbejde på apparatet, som er beskrevet i denne vejledning. Henvend dig til et autoriseret serviceværksted eller i tvivlstilfælde til producenten, hvis det ikke er muligt at afhjælpe problemerne.
- Anvend kun originale reservedele og originalt tilbehør til apparatet.
- Foretag aldrig tekniske ændringer på apparatet.
- Tilslutningsledningerne kan ikke udskiftes. Bortskaf apparatet eller komponenten, hvis ledningen er beskadiget.

## 2 Henvisninger vedrørende denne brugsanvisning

Velkommen til OASE Living Water. Med dit køb af **BioTec ScreenMatic<sup>2</sup> 40000/60000/140000** har du truffet et godt valg.

Inden du bruger apparatet første gang, er det vigtigt, at du læser brugsanvisningen grundigt igennem og gør dig fortrolig med apparatet. Alle arbejder på og med dette apparat må kun udføres iht. foreliggende vejledning. Sikkerhedshenvisningerne skal ubetinget overholdes for korrekt og sikker anvendelse.

Opbevar denne brugsanvisning omhyggeligt. Ved ejerskifte, videregiv venligst brugsanvisningen.

### 2.1 Symboler i denne vejledning

#### 2.1.1 Advarsler

De anvendte symboler i denne brugsanvisning har følgende betydning:



#### **Fare for personskade pga. farlig elektrisk spænding**

Symbolet advarer mod en umiddelbar truende fare, som kan have død eller svære kvæstelser til følge, hvis de pågældende forholdsregler ikke følges.



#### **Fare for personskade pga. en generel farekilde**

Symbolet advarer mod en umiddelbar truende fare, som kan have død eller svære kvæstelser til følge, hvis de pågældende forholdsregler ikke følges.



Vigtige instruktioner for en problemfri anvendelse.

#### 2.1.2 Yderligere anvisninger

A Henvisning til en figur, f.eks. figur A.

→ Henvisning til et andet kapitel.

## 3 Produktbeskrivelse

### 3.1 Modulopbygning

<input type="checkbox"/> A	ScreenMatic-båndenhed
1	Styring
2	Betjeningsfelt
3	Sensor på undersiden af styringen – Når sensoren er i kontakt med vandet på ScreenMatic-sien, udløses rengøringen automatisk
4	Afstryger – Stryger smuds af ScreenMatic-sien, og transporterer det over i smudskurven
5	ScreenMatic-si
6	Markering "Maks. vandskvulp" – Smudset skylles evt. ud af smudskurven, hvis vandet fra vandfordeleren skulper over markeringen
7	Transformator – Spændingsforsyning til styring og motor
8	Motor – Drev til ScreenMatic-båndenheden

<input type="checkbox"/> B, C	BioTec ScreenMatic <sup>2</sup> 40000/60000/140000
1	Indgange, to stk.
2	Vandfordeler
3	Fordelerforlængelse
4	Børste til regelmæssig rengøring af ScreenMatic-sien
5	Substratrør <ul style="list-style-type: none"> <li>- BioTec ScreenMatic<sup>2</sup> 40000: 2 stk.</li> <li>- BioTec ScreenMatic<sup>2</sup> 60000: 3 stk.</li> <li>- BioTec ScreenMatic<sup>2</sup> 140000: 12 stk.</li> </ul>
6	Skillevæg <ul style="list-style-type: none"> <li>- Kan tages ud med henblik på vedligeholdelse ved BioTec ScreenMatic<sup>2</sup> 40000/60000</li> </ul>
7	Filterskum <ul style="list-style-type: none"> <li>- BioTec ScreenMatic<sup>2</sup> 40000/60000: 8 stk.</li> <li>- BioTec ScreenMatic<sup>2</sup> 140000: 18 stk.</li> </ul>
8	Slutmuffe, til lukning af udgangen (13) <ul style="list-style-type: none"> <li>- Når udgangen er lukket, løber det tilsudsede vand ikke tilbage i dammen, når filterskummet rengøres</li> </ul>
9	Smudsudløb
10	Ventil til smudsudløb
11	Smudskurv
12	Udgang

### 3.2 Egenskaber

- Højeffektivt gennemløbsfilter til dammen på op til 40 m<sup>3</sup>, 60 m<sup>3</sup> eller 140 m<sup>3</sup>.
- Elektrisk drevet ScreenMatic-si til automatisk udskilning af grovsuds.
- Filteret kræver kun lidt vedligeholdelse i kraft af udskilningen af grovsuds.
- Bundafløb med ventil til fjernelse af smuds fra filtersystemet.
- Let og enkel rengøring af filtersvampene direkte i filteret.
- Optimalt afstemt til OASE AquaMax Eco-filterpumper.
- Mulighed for direkte tilslutning af OASE UVC-renser, serie Vitronic 18W/24W/36W, Bitron C og Bitron Eco.
- Anvendelse af forskellige filtermedier, så filterbiologien virker optimalt.

### 3.3 Anvendelse i henhold til bestemmelser

BioTec ScreenMatic<sup>2</sup> 40000/60000/140000, herefter kaldet "enheden", må udelukkende anvendes på følgende måde:

- Til rengøring af havedamme.
- Drift ved overholdelse af de tekniske data.

### 3.4 Mulig forkert brug

Der gælder følgende restriktioner for apparatet:

- Drift med vand må udelukkende ske ved en vandtemperatur på +4 °C ... +35 °C.
- Anvend aldrig andre væsker end vand.
- Må ikke anvendes til erhvervs- eller industrimæssige formål.
- Ikke egnet til saltvand.
- Må aldrig betjenes uden gennemstrømning af vand.
- Må ikke sættes i forbindelse med kemikalier, levnedsmidler, let brændbare eller eksplosive stoffer.

### 3.5 Adgang til enheden

- Tag beholderdækslet af: Adgang til styringen.
- Vip siholderen op: Adgang til filterskum, substratrør, skillevæg og udgang.



### 3.5.1 Åbning af beholder

D

- BioTec ScreenMatic<sup>2</sup> 40000/60000: Løsn låsekrogen, løft dækslet, og tag det af.
- BioTec ScreenMatic<sup>2</sup> 140000: Løft dækslet med grebene, og tag det af.
  - Skru grebene på dækslet. Ved leveringen er grebene ikke monteret.



#### OBS!

Brug kun enheden, når beholderdækslet er lagt på.

### 3.5.2 Åbning/lukning af siholderen

Sådan gør du:

E

#### Åbning

1. Tag smudskurven ud.
2. Vip fordelerforlængelsen op.
3. Vip siholderen med ScreenMatic-båndenhed op.

#### Lukning

4. Klap forsigtigt siholderen i.
5. Tryk fordelerforlængelsen ned, indtil den går hørligt i hak.
6. Sæt smudskurven i.

## 4 Opstilling og tilslutning

### 4.1 Planlæg montering

F, G



**OBS!** Farlig elektrisk spænding.

**Mulige følger:** Død eller svære kvæstelser som følge af elektrisk stød ved brug af elektriske apparater på og i vandet.

#### Beskyttelsesforanstaltninger for farbare vandområder:

- I vand må der udelukkende anvendes elektriske apparater eller installationer med nominal spænding  $U_{AC} \leq 12 \text{ V}$  eller  $U_{DC} \leq 30 \text{ V}$ .
- For elektriske installationer skal der ved en nominal spænding på  $U_{AC} > 12 \text{ V}$  eller  $U_{DC} > 30 \text{ V}$  holdes en afstand på mindst 2 m til vandet.

#### Beskyttelsesforanstaltninger for ikke-farbare vandområder:

- For elektriske installationer skal der ved en nominal spænding på  $U_{AC} > 12 \text{ V}$  eller  $U_{DC} > 30 \text{ V}$  holdes en afstand på mindst 2 m til vandet



#### Henvisning:

Anvend egnede transport- og gribemidler til transport og opstilling af apparatet.

Apparatet har en vægt på mere end 25 kg. (→ Tekniske data)

#### Afstand til vand

De elektriske komponenter i filtersystemet arbejder med en målespænding på  $U_{DC} = 12 \text{ V}$ . En ekstern transformer, der slutes til strømnettet, leverer forsyningspændingen.

- Filtersystem uden påbygget UVC-forrenseenhed:
  - Filtersystemet kan stå direkte ved vandet. Der er intet krav om mindsteafstand. Transformeren skal opstilles i en afstand af mindst 2 m fra vandet.
- Tilgængeligt vandområde, filtersystem med påbygget UVC-forrenseenhed:
  - Filtersystemet og transformeren skal opstilles i en afstand af mindst 2 m fra vandet.
- Ikke-tilgængeligt vandområde, filtersystem med påbygget OASE UVC-forrenseenhed, serie Bitron Eco:
  - Filtersystemet må stå direkte ved vandet. Der er intet krav om mindsteafstand. Transformeren skal opstilles i en afstand af mindst 2 m fra vandet.
- Ikke-tilgængeligt vandområde, filtersystem med påbygget OASE UVC-forrenseenhed, serie Bitron C eller Vitronic:
  - Filtersystemet og transformeren skal opstilles i en afstand af mindst 2 m fra vandet.

### Optimale omgivelses- og driftsbetingelser

Der opnås optimale driftsbetingelser ved at planlægge omhyggeligt og tage højde for omgivelserne.

- Filteret har en høj vægt i fyldt tilstand. Vælg derfor et egnet underlag (mindst flisebelægning og helst betonplade) for at undgå, at underlaget synker.
- Juster bundpladen i vater.
- Sørg for tilstrækkeligt frirum til rengørings- og vedligeholdelsesarbejde.
- Spildevandet skal ledes i kloakken eller så langt fra dammen, at det ikke kan løbe tilbage i dammen.
- Indløbet til dammen må ikke anbringes højere end filtersystemets udløb (f.eks. over bæk eller vandfald).



#### OBS:

Et bækløb eller vandfald er optimalt egnet som vandtilbageføring til bassinet.

På den måde bliver det filtrerede vand i bassinet beriget med ilt, inden det løber tilbage i bassinet.

## 4.2 Tilslut indgang

Filtersystemet har to indgange med slangestuds.

- Tilslutning af en filterpumpe.
- Tilslutning af en UVC-forrenseenhed. (→ Tilslutning af UVC-renser)
- Hvis indgangen ikke bruges, monteres en lukket slangestuds.
  - Slangestudsene er lukket, når de leveres.

Forudsætning:

- Beholderen er åbnet. (→ Åbning af beholder)
- Siholderen er vippet op. (→ Åbning/lukning af siholderen)

Sådan gør du:

H

1. Slangestudsens afkortes, så den passer til diameteren på den anvendte slange.
  - Dermed reduceres tryktab.
2. Stik slangestudsens med fladtætning ind i indløbsåbningen.
3. Skru gennemgangsskrue med O-ring på slangestudsens, og spænd den godt til med hånden.
  - BioTec ScreenMatic<sup>2</sup> 140000: Alternativt kan der monteres en slangestuds 50 mm (2").
4. Skub spændebåndet hen over slangen, stik slangen på slangestudsens, og spænd fast med spændebåndet.

## 4.3 Tilslutning af UVC-renser

Forudsætning:

- Beholderen er åbnet. (→ Åbning af beholder)
- Siholderen er vippet op. (→ Åbning/lukning af siholderen)

Sådan gør du:

I

1. Stik UVC-renser med fladpakning ind i indløbsåbningen.
2. Skru gennemgangsskrue med O-ring på slangestudsens, og spænd den godt til med hånden.
  - Læs brugsanvisningen til UVC-renseren.

#### 4.4 Tilslut udgang

- Anvend egnede rørledninger.
- Anvend ikke retvinklede rørstykker. Kurver med en maksimal vinkel på 45° er højeffektive.
- Stående vand kan ikke undvige ved stærk frost og får rørledningerne til at bryde. Forskub derfor rørledning og slanger med et fald (50 mm/m), så de kan løbe tør.
- Dimensioner rørledning: (→ Tekniske data)

#### Montér udløb DN 110

BioTec ScreenMatic<sup>2</sup> 140000: Ved levering er udløbet ikke monteret.

Forudsætning:

- Beholderen er åbnet. (→ Åbning af beholder)

Sådan gør du:

J

1. Sæt O-ringen på udløbet
2. Sæt udløbet ind i beholdervæggen udefra.
  - Markeringen som er præget som næse skal vise opad og være tilpasset hulmønstrer.
3. Fastgør udløbet udefra med linsecylinderskruer.
  - Alle skruer skal spændes på tværs med en akkuskruetrækker, så pakningen dækker jævnt. Efterspænd skruerne med en stjerneskrueetrækker.

#### 4.5 Tilslutning af spildevandsudløb

Hvis der er behov for det (rengøring, reparation, overvintring), kan vandet i beholderen tømmes ud gennem spærreventilen, der sidder i spildevandsudløbet forinden på beholderen.

- Tilslut rørledningen, og lad f.eks. spildevandet løbe ud i et blomsterbed eller i kloakken.
- Dimensioner rørledning: (→ Tekniske data)

#### 4.6 Oprettelse af elektrisk tilslutning

Sådan gør du:

K

1. Stik tilslutningskablet til styringen gennem åbningen i beholdervæggen, og luk åbningen med proppen.
  - Lad tilslutningskablet være så langt i beholderen, at der ikke trækkes i det, når ScreenMatic-båndenheden klappes op.
  - Pas på, at kablet ikke kinker i beholderen.
2. Sæt hanstikket i hunstikket på transformere ns tilslutningskabel, og spænd overløbsmøtrikken godt til med hånden.

## 5 Ibrugtagning



### OBS!

Træk beskyttelsesfolien af substratrørene, og sæt substratrørene ind i beholderen. (→ Rengøring/udskiftning af substratrøret)

- Ved levering er substratrørene pakket ind i folie.
- Rens dammen grundigt før første ibrugtagning, så filtersystemet ikke overbelastes på grund af for stærkt forurenat vand. Til denne rensning anbefaler OASE damsslamsuger en PondoVac.
  - Ved en nyanlagt dam kan rensningen som regel undlades.
- Filtersystemet skal i driftssæsonen betjenes 24 timer i døgnet.

## 5.1 Biologisk filterstarter

Filterskummet opnår først sin fuldstændige biologiske renssevirkning efter nogle uger. Til en hurtig opbygning af bakteriepopulationer anbefales OASE filterstarter Biokick. Mikroorganismer slår sig ned i filtersystemet, former sig og sørger gennem nedbrydningen af overflødige næringsstoffer for en bedre kvalitet af damvandet.



### OBS!

Først når renseseffekten er maksimal, indstilles det endelige vandniveau i beholderen.

- Ved nyt filterskum er vandniveauet i første omgang lavere, filterskummet er ikke helt dækket af vand.

## 5.2 Rækkefølge for ibrugtagning

Sådan gør du:

1. Luk spærreventilen til spildevandsudløbet.
2. Kontrollér, at alle dele i filtersystemet (rørledninger og slanger) forefindes.
3. Tag beholderdækslet af.
4. Kobl transformeren til styringen på el-nettet.
5. Tænd for filterpumpen og evt. for UVC-forrenseenheden.
  - Vandet skal løbe tilbage i dammen via returløbet.
6. Afprøv alle rørledninger, slanger og deres tilslutninger for tæthed.
  - Vandpakninger kan være utætte i begyndelsen, da de først tætnes helt ved kontakt med vand.
7. Juster i givet fald styringen ind efter gennemløbsmængden. (→ Justering af styring)
8. Kontrollér, at ScreenMatic-båndenheden virker som den skal. (→ Betjening)
9. Læg beholderdækslet på.



Ved anvendelse af filterstartere, medikamenter eller bassinplejemidler skal man lade UVC-forrenseenheden være slukket i mindst 36 timer for ikke at ødelægge midlernes virkning.

## 5.3 Justering af styring

### Juster først styringen efter indløbsfasen

- Det er muligt, at der hvirvles så meget bundfald op, når pumpen sænkes ned i vandet, at ScreenMatic-sien løber over, hvis enheden tages i brug med det samme.
- Filtersystemet kræver en indløbsfase på fra 2 til 3 timer. Om nødvendigt foretages derefter den endelige justering af styringen.
- Styringen skal justeres således, at sensoren først slår til, når smudsophobningen er betragtelig.
  - En veldefineret ophobning af smuds kan føres væk af afstrygeren og transporteres ned i smudskurven.
  - Afstrygerbørsten under ScreenMatic-sien opsamler fint smuds, der falder ned i smudskurven.

Sådan gør du:

L

1. Tag skruen på styringen af, og tag styringen ud.
2. Sæt styringen i den fundne position, sæt skruen i, og spænd den godt til med hånden.

### Justering af styringen iht. dammens tilsmudsning

For at forhindre, at filterskummet tilsmudses for tidligt, bør det tilsmudsede vand ikke løbe direkte ind i smudskurven over markeringen "Maks. vandskvulp".

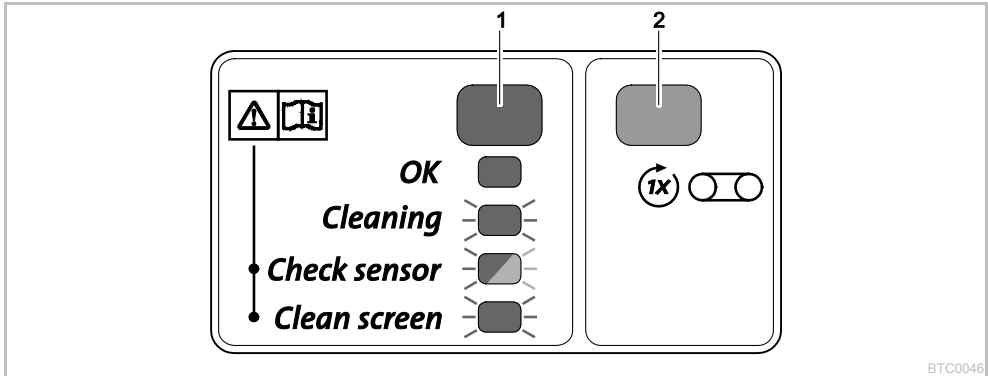
- Styringsens position skal først ændres, når vandet er ved eller over markeringen "Maks. vandskvulp", selv om ScreenMatic-sien er gjort ren (med vedlagte børste). (→ -sien)

### Typisk anbringelse af styringen

BioTec ScreenMatic <sup>2</sup> 40000		BioTec ScreenMatic <sup>2</sup> 60000		BioTec ScreenMatic <sup>2</sup> 140000	
<6000 l/h	<7	<8000 l/h	<9	<12000 l/h	<18
>8000 l/h	>7	>9000 l/h	>9	>15000 l/h	>18
Leveringstilstand	7	Leveringstilstand	9	Leveringstilstand	18

## 6 Betjening


### 6.1 Betjeningsfelt



BTC0046

1	LED, 2-farvet	
	• Lyser grønt	ScreenMatic-båndenhed klar til drift
	• Blinker grønt	Rengøring aktiv
	• Blinker grønt/rødt	Fejl (→ Systemmeldinger)
	• Blinker rødt	Fejl (→ Systemmeldinger)
2	Knap - Start/stop manuel rengøring	(→ Manuel rengøring)

### 6.2 Manuel rengøring

Sådan gør du	Beskrivelse
Hold  inde 1 sekund.	ScreenMatic-sien drejer 1 omgang fremad. <ul style="list-style-type: none"> <li>• Hold knappen inde 1 sekund igen: Drejebevægelsen standser før tid.</li> </ul>

### 6.3 Automatisk rensning

På grund af den tiltagende transport af smuds stiger vandstanden på ScreenMatic-sien. Når sensoren i styringen er i kontakt med vandet, udløser den en drejebevægelse af ScreenMatic-sien.

Når ScreenMatic-sien flere gange drejes kortvarigt tilbage, dannes en større smudsophobning, som afstrygeren lettere kan tage af.

Forløbet af en automatisk rensningscyklus	ScreenMatic-siens drejebevægelse
Normal tilsmudsning	
1. Sensorens kontakt med vand	Kort tilbage
2. Sensorens kontakt med vand	Kort tilbage
3. Sensorens kontakt med vand	Kort tilbage
4. Sensorens kontakt med vand	En omdrejning fremad <ul style="list-style-type: none"> <li>• Smudset transportes over i smudskurven</li> </ul>
En kraftig tilsmudsning eller en forkert justeret styring (vedvarende forhøjet vandstand på ScreenMatic-sien)	
1. Sensorens kontakt med vand	Kort tilbage, derefter en omdrejning fremad <ul style="list-style-type: none"> <li>• Smudset transportes over i smudskurven</li> </ul>

#### 6.4 Tidsafhængig rengøring

Afhængigt af omgivelsestemperaturen udfører ScreenMatic-båndenheden en rengøringscyklus efter et fast interval. Derved sikres det, at der rengøres med jævne mellemrum,

- hvis sensoren er tilsmudset eller defekt
- hvis der transporteres med lidt smuds, og/eller hvis gennemløbet er lille (f.eks. ved aktiveret SFC filter-pumpe).

Omgivelsestemperatur	Interval	ScreenMatic-siens drejebevægelse
≤10 °C	6 timer	En omdrejning fremad
10 °C ... 20 °C	4 timer	• Smudset transporteres over i smudskurven
≥20 °C	3 timer	

#### 6.5 Systemmeldinger

LED	Fejl	Mulig årsag	Udbedring	Nulstilling af systembesked
Blinker grønt/rødt	Ingen automatisk rensning inden for 48 timer	Sensoren tilsmudset	<ul style="list-style-type: none"> <li>– Rengør sensoren</li> <li>– Afkalk sensoren</li> </ul>	Automatisk efter afhjælpning af fejl
	Ingen vandgen-nemstrømning	Filterpumpen er ikke i drift	Tag filterpumpen i drift	
	Sensor identificerer ikke vand	Styring på forkert position	Anbring styringen rigtigt	
		Styringen defekt	Udskift styringen	
		Vandets ledeevne for lille	Øg vandets hårdhed med OptiPond	
		Pumpeeffekt for lav	Tilpas pumpeeffekt	
Blinker rødt	20 automatiske rengøringer i rækkefølge	ScreenMatic-sien tilsmudset	<ul style="list-style-type: none"> <li>– Start manuel rengøring, og rens ScreenMatic-sien på vandfordelerens side med børsten (→ Manuel rengøring)</li> <li>– Rens ScreenMatic-sien indefra, hvis maskerne er tilstoppet af en biofilm (→ -sien)</li> </ul>	Automatisk efter afhjælpning af fejl
		Sensoren tilsmudset	Rengør sensoren	
		Styring på forkert position	Anbring styringen rigtigt	
		Pumpeeffekt for høj	Tilpas pumpeeffekt	
Blinker grønt	ScreenMatic-sien drejer ikke, selv om der blev udført manuel rengøring	Motorkablets stik er slet ikke eller sat forkert i styringen	Sæt stikket i, kontroller, at det sidder som det skal	–
		Motoren defekt	Udskift motoren	
Fra	ScreenMatic-sien drejer ikke, selv om der blev udført manuel rengøring	Tilslutningskablets stik er slet ikke eller sat forkert i transformeren	Sæt stikket i, kontroller, at det sidder som det skal	–
		Transformeren er ikke sluttet til el-nettet	Slut transformeren til el-nettet	
		Transformer defekt	Udskift transformator	
		Styringen defekt	Udskift styringen	

## 7 Afhjælpning af fejl

Føjl	Mulig årsag	Udbedring
Ingen vandgennemstrømning	Filterpumpen er ikke slået til	Tilslut filterpumpen, indsæt strømstikket
	Tilløbet til filtersystemet eller tilbageløbet til dammen er stoppet	Rengør tilløbet eller tilbageløbet
Utilstrækkelig vandgennemstrømning	Slangen er kinket eller tilstoppet	Kontrollér slangen, udskift den evt.
	For store tab i slangerne	Reducer slangens længde til det nødvendige minimum
	Pumpeeffekt for lav	Tilpas pumpeeffekt
Vandet bliver ikke klart	Vandcirkulationen for lille	- Tilpas pumpeeffekt
	Vandet er ekstremt snavset	- Optimer vandcirkulationen i dammen - Fjern alger og blade fra dammen - Vandudskiftning - For at undgå skader på fiskebestanden skal 30 % af vandet udskiftes, hvis belastningen er for høj
	Dyrebestanden er for stor	Reducér dyrebestanden Vejledende værdi: ca. 600 mm fiskelængde per 1 m <sup>3</sup> vand i dammen
	ScreenMatic-sien er tilstoppet	Rengør eller udskift ScreenMatic-sien
Der er ikke vand ved indløbet til dammen	Filterskummet er tilsmudset	Rengør filterskummet
	Indløbet til dammen er tilstoppet	Rengør indløbet til dammen
	Filterpumpen er ikke i drift	Tag filterpumpen i drift
Vandniveauet i beholderen er for lavt, filterskummet er ikke helt dækket af vand	Ved nyt filterskum er vandniveauet i første omgang lavt, da det endnu ikke indeholder bakterier	- Vent nogle uger, indtil den fuldstændige biologiske rengøringseffekt er opnået. - Sæt gang i opbygningen af bakteriepopulationen med OASE Filterstarter Biokick
	Ingen forsyningsspænding (kun BioTec ScreenMatic <sup>2</sup> 40000/60000)	- Anvendelse af skillevæg

## 8 Rengøring og vedligeholdelse



**Forsigtig!** Farlig elektrisk spænding!

**Mulige konsekvenser:** Død eller alvorlige kvæstelser.

**Beskyttelsesforholdsregler:** Før du griber ned i vandet og før arbejde på apparatet, skal du slukke for netspændingen og sikre dig mod utilsigtet gentilkobling.

- Brug ingen aggressive rengøringsmidler eller opløsningsmidler, da disse kan beskadige huset eller forringe apparatets funktion.
- Anbefalede rengøringsmidler ved genstridige tilkalkninger:
  - Pumperens PumpClean fra OASE.
  - Eddike- og klorfrit husholdningsrengøringsmiddel.
- Skyl alle dele med rent vand efter rengøring.

### 8.1 Regelmæssigt rengøringsarbejde

- Tømning af smudskurven:
  - Rengøringscyklussen afhænger af graden af tilsmudsning/belastning af dammen.
  - Udtagning af smudskurven: (→ Åbning/lukning af siholderen)
- Rengøring af ScreenMatic-sien:
  - Hvis ScreenMatic-sien er tilstoppet, skal ScreenMatic-sien renses med børste efter vandfordeleren. Samtidigt skal ScreenMatic-sien aktiveres manuelt. (→ Manuel rengøring)
  - Intensiv rengøring med pumperens PumpClean fra OASE: (→ -sien)

## 8.2 Rengør filterskummet

M

- Filterskummet skal rengøres, så snart vandet overskrider markeringen 100 % på skillevæggen.
- Anvend ikke kemiske rengøringsmidler, da disse kvæler filterbakterierne.

Forudsætning:

- Filterpumpen er slukket.
- Beholderen er åbnet. (→ Åbning af beholder)
- Siholderen er vippet op. (→ Åbning/lukning af siholderen)

Sådan gør du:

M

1. Stik proppen i udgangen indefra for at lukke udgangen.
  - Tag evt. skillevæggen ud, så det er lettere at komme til.
2. Slå filterpumpen til, indtil filterskummet er dækket af vand, og sluk derefter for filterpumpen.
3. Masser skumrens godt ind i filterskummet.
4. Lad smudsvandet løbe af.
  - Åbn ventilen til smudsudløbet, og luk den igen, når beholderen er tømt.
5. Gentag trin 2 ... 4, hvis der er behov for det.
6. Spul beholderen med rent vand for at skylle opløst smuds væk. Gentag trin 2 og derefter trin 4.
7. Fjern proppen ved udgangen indefra.
8. Luk ventilen til smudsudløbet.
9. Klap siholderen sammen, sæt smudskurven i, og slå filterpumpen til.

## 8.3 Rengøring/udskiftning af substratrøret

Ved leveringen er substratrørene fyldt med zeolit. OASE anbefaler at udskifte zeolit med Phosless, når filterskummet har opnået fuldstændig biologisk rengøringseffekt.

Forudsætning:

- Filterpumpen er slukket.
- Beholderen er åbnet. (→ Åbning af beholder)
- Siholderen er vippet op. (→ Åbning/lukning af siholderen)

Sådan gør du:

N

BioTec ScreenMatic<sup>2</sup> 40000/60000:

1. Træk skillevæggen ud.
2. Tag substratrørene ud, og rengør dem eller udskift fyldet.
  - BioTec ScreenMatic<sup>2</sup> 40000: To substratrør
  - BioTec ScreenMatic<sup>2</sup> 60000: Tre substratrør
  - Substratrørene sætte i ved at skubbe dem over mod væggen over for udgangen.

BioTec ScreenMatic<sup>2</sup> 140000:

- Træk substratrørene ud enkeltvist, og rengør dem eller udskift fyldet.
  - BioTec ScreenMatic<sup>2</sup> 140000: Tolv substratrør

## 8.4 Rengøring/udskiftning af ScreenMatic-sien

Forudsætning:

- Filterpumpen er slukket.
- Beholderen er åbnet. (→ Åbning af beholder)
- Smudskurven er fjernet. (→ Åbning/lukning af siholderen)



Sådan gør du:

O

- Fjern skruen til fastgørelse af styringen, tag styringen af, og læg den forsigtigt til side.
  - Træk stikket til motorledningen på styringen af, hvis det er nødvendigt.
  - Marker styringens position på en sidedel med henblik på genindbygning.
- Tag ScreenMatic-båndenheden ud af siholderen.
  - Biotec ScreenMatic<sup>2</sup> 40000/60000: Tryk ind på begge sider af låsekrogen, og tag ScreenMatic-båndenheden ud.
  - Biotec ScreenMatic<sup>2</sup> 140000: Tryk ind på ScreenMatic-båndenheden i retning af vandfordeleren, og tag den ud.
- Løsn møtrikkerne på sidedelen, og tag afstrygeren af.
- Løsn spændearmen, og træk ScreenMatic-sien af.
  - Rengør afstrygeren omhyggeligt.
  - Rengør ScreenMatic-sien omhyggeligt på begge sider. Udskift ScreenMatic-sien, hvis det er nødvendigt.
  - Brug pumperens PumpClean fra OASE ved rengøringen.
- Saml ScreenMatic-båndenheden i omvendt rækkefølge, og sæt den i siholderen.
  - Når ScreenMatic-sien spændes, skal spændearmen gå i hak.

## 8.5 Udskift filterskum

Forudsætning:

- Filterpumpen er slukket.
- Beholderen er åbnet. (→ Åbning af beholder)
- Siholderen er vippet op. (→ Åbning/lukning af siholderen)

Sådan gør du:

O

- Tryk de to låsekroge ind på skumholderen.
- Træk skumholdepladen og filterskummet af.
- Sæt det nye filterskum på skumholderen, sæt skumholdepladen på, og tryk den ned, indtil de to låsekroge går i hak i skumholdepladen.



### OBS!

Anbefaling vedrørende udskiftning af filterskum:

- Udskift kun en del af filterskummet hver uge, så den biologiske rengøringseffekt ikke forringes for meget.
- Udskift maks. 50 % af filterskummet på én gang.

## 9 Opbevaring/overvintring

### Apparatet er beskyttet mod frost:

Driften af apparatet er mulig, når der overholdes en minimum vandtemperatur på + 4 °C.

De dybereliggende damområder har en vandtemperatur på ca. 4 °C om vinteren og er livsnødvendige for fisk. Ved følgende foranstaltninger reduceres afkøling af vandet ved cirkulation af filtersystemet:

- Placer pumpen tæt på vandoverfladen, således at kun det koldere vand pumpes fra de højereliggende damområder.
- Isoler returledninger fra filtersystemet i dammen.
- Vandet må ikke løbe tilbage i dammen via et bækløb.

### Apparatet er ikke beskyttet mod frost:

Ved vandtemperaturer under +8° C eller senest ved forventet frostvej skal apparatet tages ud af drift.

- Tøm apparatet så godt som muligt, rengør det grundigt og kontroller for skader.
- Tøm så vidt muligt alle slanger, rørledninger og tilslutninger.
- Lad spærreskyderen være åben.
- Afdæk filterbeholderen, så der ikke kan trænge regnvand ind.
- Beskyt ledninger og spærreskydere, som er i nærheden af vand, mod frost.

## 10 Lukkedele

Følgende komponenter er sliddele og er ikke omfattet af garantien:

- Filterskum
- Substratrør
- ScreenMatic-si

## 11 Bortskaffelse



Dette apparat må ikke bortskaffes som husholdningens affald! Benyt venligst det dertil indrettede tilbagetagelsessystem. Gør apparatet ubrugeligt først ved at skære kablet af.

## 12 Tekniske data

Beskrivelse			BioTec ScreenMatic <sup>2</sup>		
			40000	60000	140000
Netdel	Primær netspænding	V AC	230	230	230
	Netfrekvens	Hz	50	50	50
	Sekundær målespænding	V DC	12	12	12
	Tilladt omgivelsestemperatur	°C	-10 ... +35	-10 ... +35	-10 ... +35
Styring	Effektforbrug	W	5	5	5
	Tilladt omgivelsestemperatur	°C	-10 ... +35	-10 ... +35	-10 ... +35
Kabellængde	Netdel	m	2,10	2,10	2,10
	Styring	m	5,00	5,00	5,00
Filtersvamp	Antal blå	ST	2	2	4
	Antal røde	ST	3	3	7
	Antal violette	ST	3	3	7
Special-filtergranulat		kg	2,50	3,50	14,50
Udskillelse af groft snavs		µm	300	300	300
Tilladt vandtemperatur		°C	+4 ... +35	+4 ... +35	+4 ... +35
Indgang	Antal	ST	2	2	2
	Tilslutning slangestuds	mm	25, 32, 38	25, 32, 38	25, 32, 38, 50
	Tilslutning UVC-forenseenhed		1, 1¼, 1½	1, 1¼, 1½	1, 1¼, 1½, 2
Udgang	Antal	ST	1	1	1
	Tilslutning		DN 75	DN 75	DN 110
	Smudsudgang	ST	1	1	1
Cirkulationsydelse	minimal	l/t	4000	6000	8000
	maksimum	l/t	9000	11000	17500
Maks. damvolumen	uden fiskebestand	m <sup>3</sup>	40	60	140
	med fiskebestand	m <sup>3</sup>	20	30	70
	med koi-karpe	m <sup>3</sup>	10	15	35
Dimensioner	Længde	mm	788	788	1200
	Bredde	mm	590	590	800
	Højde	mm	454	554	760
Vægt	uden vand	kg	20	25	95

## Innholdsfortegnelse

1	<a href="#">Sikkerhetsvisninger</a> .....	124
1.1	<a href="#">Elektrisk tilkobling</a> .....	124
1.2	<a href="#">Sikker drift</a> .....	124
1	<a href="#">Merknader til denne bruksanvisningen</a> .....	125
1.1	<a href="#">Symboler i denne bruksanvisningen</a> .....	125
1.1.1	<a href="#">Advarsler</a> .....	125
1.1.2	<a href="#">Andre merknader</a> .....	125
2	<a href="#">Produktbeskrivelse</a> .....	125
2.1	<a href="#">Apparatets oppbygning</a> .....	125
2.2	<a href="#">Egenskaper</a> .....	126
2.3	<a href="#">Tilsiktet bruk</a> .....	126
2.4	<a href="#">Mulig feilbruk</a> .....	126
2.5	<a href="#">Tilgang til apparatet</a> .....	126
2.5.1	<a href="#">Åpne beholder</a> .....	127
2.5.2	<a href="#">Vippe opp/igjen filterholderen</a> .....	127
3	<a href="#">Installasjon og tilkobling</a> .....	127
3.1	<a href="#">Planlegge plassering</a> .....	127
3.2	<a href="#">Koble til inngang</a> .....	128
3.3	<a href="#">Koble til UVC-reenser</a> .....	128
3.4	<a href="#">Koble til utgang</a> .....	129
3.5	<a href="#">Koble til smussutløp</a> .....	129
3.6	<a href="#">Utfør elektriske tilkoblinger</a> .....	129
4	<a href="#">Igangsetting</a> .....	129
4.1	<a href="#">Biologisk filterstarter</a> .....	130
4.2	<a href="#">Rekkefølgen til igangsettingen</a> .....	130
4.3	<a href="#">Justere styringsenheten</a> .....	130
5	<a href="#">Bruk</a> .....	131
5.1	<a href="#">Betjeningsfelt</a> .....	131
5.1	<a href="#">Manuell rengjøring</a> .....	131
5.2	<a href="#">Automatisk rengjøring</a> .....	131
5.1	<a href="#">Periodisk rengjøring</a> .....	132
5.2	<a href="#">Systemmeldinger</a> .....	132
6	<a href="#">Feilretting</a> .....	133
7	<a href="#">Rengjøring og vedlikehold</a> .....	133
7.1	<a href="#">Regelmessig rengjøring</a> .....	133
7.2	<a href="#">Rengjør skumfilter</a> .....	134
7.3	<a href="#">Rengjøre/skifte substratrør</a> .....	134
7.4	<a href="#">Rengjøre/skifte ScreenMatic-filter</a> .....	134
7.5	<a href="#">Skifte skumfilter</a> .....	135
8	<a href="#">Lagring/overvintring</a> .....	135
9	<a href="#">Slitedeler</a> .....	136
10	<a href="#">Kassering</a> .....	136
11	<a href="#">Tekniske data</a> .....	136
	<a href="#">Reservedeler</a> .....	319

## Oversettelse av den originale bruksanvisningen

### 1 Sikkerhetsanvisninger

Dette apparatet kan brukes av barn som er 8 år eller eldre, samt av personer med reduserte fysiske, sensoriske eller mentale begrensninger, eller som mangler erfaring og kunnskap, hvis de er under oppsikt eller har fått opplæring i riktig bruk av apparatet, og forstår farene forbundet med å bruke dette.

Barn må ikke leke med apparatet.

Rengjøring eller brukervedlikehold må ikke utføres av barn uten at de er under oppsikt.

#### 1.1 Elektrisk tilkobling

- Elektriske installasjoner må tilsvare nasjonale installasjonsforskrifter og må kun gjennomføres av en fagperson.
- En person teller som elektrofagperson, hvis vedkommende på grunn av faglig utdanning, kunnskap og erfaring er skikket og berettiget til å vurdere og utføre arbeidene vedkommende får tildelt. Arbeidet som fagperson omfatter også å oppdage mulige farer og følge gjeldende regionale og nasjonale normer, forskrifter og bestemmelser.
- Kontakt en elektrofagperson ved spørsmål og problemer.
- Apparatet skal bare kobles til dersom de elektriske dataene til apparatet og strømforsyningen stemmer overens. Du finner apparatdataene på typeskiltet på apparatet, på forpakningen og i denne bruksanvisningen.
- Apparatet må være sikret gjennom en jordfeilbryter med en utløserstrøm på maksimalt 30 mA.
- Skjøteledninger og strømfordelere (f. eks. stikkontaktlister) må være beregnet for utendørs bruk (beskyttet mot vannsprut).
- Beskytt kontakter og koblinger mot fuktighet.
- Apparatet må bare kobles til en forskriftsmessig installert stikkontakt.

#### 1.2 Sikker drift

- Farlig elektrisk spenning. Strømstøt kan føre til død eller alvorlige personskader! Før du griper ned i vannet må apparatene i vannet med en spenning  $>12\text{ V AC}$  eller  $>30\text{ V DC}$  gjøres spenningsfrie og sikres mot gjeninnkobling.
- Ved defekte elektriske ledninger eller hus, må ikke apparatet brukes.
- Aldri bær eller dra apparatet etter ledningen.
- Legg ledningene slik at de er beskyttet mot skader, og slik at ingen kan snuble i dem.
- Åpne huset på apparatet eller tilhørende deler kun hvis det uttrykkelig blir sagt i bruksanvisningen at man skal gjøre det.
- Utfør kun arbeid på dette apparatet som er beskrevet i denne bruksanvisningen. Kontakt autorisert kundeservice eller produsenten ved tvil hvis problemet ikke kan utbedres.
- Bruk kun originale reservedeler og tilbehør for apparatet.
- Foreta aldri tekniske endringer på apparatet.
- Strømledningene kan ikke byttes. Dersom ledningen er skadet, må apparatet eller komponenten kasseres.

## 2 Merknader til denne bruksanvisningen

Velkommen til Oase Living Water. Med kjøpet av produktet **BioTec ScreenMatic<sup>2</sup> 40000/60000/140000** har du gjort et godt valg.

Les denne bruksanvisningen nøye og gjør deg kjent med apparatet før du tar det i bruk første gang. Alt arbeid på og med dette apparatet skal gjennomføres etter de anvisninger som foreligger.

Ta hensyn til sikkerhetsanvisningene for riktig og sikker bruk av apparatet.

Ta godt vare på denne bruksanvisningen. Hvis apparatet selges skal bruksanvisningen følge med.

### 2.1 Symboler i denne bruksanvisningen

#### 2.1.1 Advarsler

Symbolene i denne bruksanvisningen har følgende betydning:



#### Fare for personskade ved farlig elektrisk spenning

Symbolet henviser til en akutt truende fare som kan medføre alvorlige personskader eller død, dersom ikke de nødvendige forholdsregler treffes.



#### Fare for personskade ved en generell risikokilde

Symbolet henviser til en akutt truende fare som kan medføre alvorlige personskader eller død, dersom ikke de nødvendige forholdsregler treffes.



Viktige anvisninger for feilfri funksjon.

#### 2.1.2 Andre merknader

A Viser til en illustrasjon, f.eks. Illustrasjon A.

→ Viser til et annet kapittel.

## 3 Produktbeskrivelse

### 3.1 Apparatets oppbygning

<input type="checkbox"/> A	ScreenMatic-båndenhet
1	Styring
2	Betjeningsfelt
3	Sensor på undersiden av styringen <ul style="list-style-type: none"> <li>- Når vannet kommer i kontakt med sensoren på ScreenMatic-filteret, utløses rengjøringen automatisk</li> </ul>
4	Avstryker <ul style="list-style-type: none"> <li>- Stryker av smuss fra ScreenMatic-filteret og fører det til smusskurven</li> </ul>
5	ScreenMatic-filter
6	Markering "Maks vannivå" <ul style="list-style-type: none"> <li>- Smuss blir evt. spylt ut av smusskurven når vannivået fra vannfordeleren kommer over merket</li> </ul>
7	Transformator <ul style="list-style-type: none"> <li>- Strømforsyning for styring av motoren</li> </ul>
8	Motor <ul style="list-style-type: none"> <li>- Drift av ScreenMatic-båndenheten</li> </ul>

□ B, C	BioTec ScreenMatic <sup>2</sup> 40000/60000/140000
1	Tilførsler, to stk.
2	Vannfordeler
3	Fordelerforlengelse
4	Børste for regelmessig rengjøring av ScreenMatic-filtre
5	Substratrør <ul style="list-style-type: none"> <li>- BioTec ScreenMatic<sup>2</sup> 40000: 2 stk.</li> <li>- BioTec ScreenMatic<sup>2</sup> 60000: 3 stk.</li> <li>- BioTec ScreenMatic<sup>2</sup> 140000: 12 stk.</li> </ul>
6	Skillevegg <ul style="list-style-type: none"> <li>- Kan på BioTec ScreenMatic<sup>2</sup> 40000/60000 tas ut for vedlikehold</li> </ul>
7	Skumfilter <ul style="list-style-type: none"> <li>- BioTec ScreenMatic<sup>2</sup> 40000/60000: 8 stk.</li> <li>- BioTec ScreenMatic<sup>2</sup> 140000: 18 stk.</li> </ul>
8	Stoppere for å stenge utgangen (13) <ul style="list-style-type: none"> <li>- Ved rengjøring av skumfilteret med stengt utgang vil det ikke strømme smussvann tilbake til dammen</li> </ul>
9	Smussutløp
10	Trekkskyver for smussutløp
11	Smusskurv
12	Utgang

### 3.2 Egenskaper

- Høyeffektiv gjennomløpsfilter for dammer opp til 40 m<sup>3</sup>, 60 m<sup>3</sup> eller 140 m<sup>3</sup>.
- Elektrisk drevet ScreenMatic-filtre for automatisk grovsmussutskilling.
- Takket være grovsmussutskillingen er det ikke nødvendig med mye vedlikehold.
- Bunnutløp med skyver for fjerning av smuss fra filtersystemet.
- Praktisk rengjøring av skumfilteret direkte i filteret.
- Optimalt tilpasset OASE AquaMax Eco filterpumper.
- Direkte tilkoblingsmulighet for OASE UVC-rensere i seriene Vitronic 18W/24W/36W, Bitron C og Bitron Eco.
- Bruk av forskjellige filtermedier for optimal filterbiologi.

### 3.3 Tilsiktet bruk

BioTec ScreenMatic<sup>2</sup> 40000/60000/140000, i fortsettelsen kalt "utstyret", må kun brukes på følgende måte:

- For rensing av hagedammer.
- Drift ved overholdelse av tekniske data.

### 3.4 Mulig feilbruk

Følgende restriksjoner gjelder for apparatet:

- Drift kun med vann ved en vanntemperatur på +4 °C ... +35 °C.
- Bruk aldri apparatet til å pumpe andre væsker enn vann.
- Skal ikke brukes for nærings- eller industriformål.
- Ikke egnet for saltvann.
- Skal aldri brukes uten vanngjennomstrømning.
- Skal ikke brukes i forbindelse med kjemikalier, næringsmidler, lett brennbare eller eksplosive stoffer.

### 3.5 Tilgang til apparatet

- Ta av beholderlokket: Tilgang til styringen.
- Løfte opp filterholderen: Tilgang til skumfilteret, substratrørene, skilleveggen og utløpet.

### 3.5.1 Åpne beholder

D

- BioTec ScreenMatic<sup>2</sup> 40000/60000: Løsne låsehakene, løft opp og ta av lokket.
- BioTec ScreenMatic<sup>2</sup> 140000: Løft opp lokket etter håndtakene og ta det av.
  - Skru håndtakene på lokket. Håndtakene er ikke montert ved levering.



#### Merk!

Ikke bruk enheten uten beholderdeksel.

### 3.5.2 Vippe opp/igjen filterholderen

Slik går du frem:

E

Åpne

1. Ta av smusskurven.
2. Løfte opp fordelertilengeren.
3. Vipp opp filterholderen med ScreenMatic-båndenheten.

Lukke

4. Vippe igjen filterholderen forsiktig.
5. Trykk ned fordelertilengeren til du hører at den går i lås.
6. Sett inn smusskurven.

## 4 Installasjon og tilkobling

### 4.1 Planlegge plassering

F, G



**OBS!** Farlig elektrisk spenning.

**Mulige konsekvenser:** Død eller alvorlig personskade pga. strømtøst ved drift av elektriske apparater eller installasjoner i eller ved vann.

**Beskyttelsestiltak i vann man kan gå gjennom:**

- I vann må man kun bruke elektriske apparater eller installasjoner med dimensjoneringspenning  $U_{AC} \leq 12 \text{ V}$  eller  $U_{DC} \leq 30 \text{ V}$ .
- Elektriske apparater og installasjoner med dimensjoneringspenning  $U_{AC} > 12 \text{ V AC}$  eller  $U_{DC} > 30 \text{ V DC}$  må holde minimum 2 m til vann.

**Beskyttelsestiltak i vann man ikke kan gå gjennom:**

- Elektriske apparater og installasjoner med dimensjoneringspenning  $U_{AC} > 12 \text{ V AC}$  eller  $U_{DC} > 30 \text{ V DC}$  må holde minimum 2 m til vann



#### Merk:

Bruk egnet transport- og løftehjelp ved transport og oppstilling av apparatet. Apparatet veier mer enn 25 kg. (→ Tekniske data)

#### Avstand til vann

Elektriske komponenter i filtersystemer arbeider med en dimensjoneringspenning på  $U_{DC} = 12 \text{ V}$ . Forsyningspenningen kommer fra en ekstern transformator som er koblet til strømmettet.

- Filtersystem uten påmontert UVC-forrensere:
  - Filtersystemet kan plasseres direkte ved vannet. Minimumsavstand trenger ikke overholdes. Transformatoren skal ha en avstand fra vann på minst 2 meter.
- Vann man kan gå gjennom, filtersystem med påmontert UVC-forrensere:
  - Filtersystemet og transformatoren skal ha en avstand fra vann på minst 2 meter.
- Vann man ikke kan gå gjennom, filtersystem med påmontert OASE UVC-forrensere i Bitron Eco-serien:
  - Filtersystemet kan plasseres direkte ved vannet. Minimumsavstand trenger ikke overholdes. Transformatoren skal ha en avstand fra vann på minst 2 meter.
- Vann man ikke kan gå gjennom, filtersystem med påmontert OASE UVC-forrensere i Bitron C eller Vitronic-serien:
  - Filtersystemet og transformatoren skal ha en avstand fra vann på minst 2 meter.

### Optimale omgivelses- og driftsbetingelser

Gjennom omhyggelig planlegging og ved å ta hensyn til omgivelsesbetingelsene oppnår man optimale driftsbetingelser.

- Filteret veier mye når det er fylt. Derfor må man velge et underlag (minimum en platt, men helst betongsåle) hvor man unngår synking.
- Nivellerer bunnplaten vannrett.
- Sørg for tilstrekkelig bevegelsesfrihet til å utføre rengjørings- og vedlikeholdsarbeider.
- Led spillvannet inn i kanalene eller så langt unna dammen at det ikke kan renne tilbake til dammen.
- Innløpet til dammen må ikke ligge høyere enn utløpet fra filtersystemet (f.eks. over bekker eller vannfall).



#### Merk:

En bekk eller vannfall er optimalt egnet til å føre vannet tilbake til dammen.

På denne måten blir det filtrerte vannet fra dammen anriktet med surstoff, før det renner tilbake til dammen.

## 4.2 Koble til inngang

Filtersystemet har to tilførsler med slangemunnstykker.

- Tilkobling av filterpumpe.
- Tilkobling av UVC-forrener. (→ Koble til UVC-reenser)
- Monter en tett slangemunnstykke hvis tilførselen ikke skal brukes.
  - Slangemunnstykket er lukket ved levering.

Forutsetning:

- Beholderen er åpnet. (→ Åpne beholder)
- Filterholderen er vippt opp. (→ Vippe opp/igjen filterholderen)

Slik går du frem:

H

1. Hvis nødvendig må slangemunnstykket avkortes i forhold til diameteren på slangen.
  - Dette reduserer trykkfallet.
2. Plugg slangemunnstykket med den flate pakningen inn i tilførselsåpningen.
3. Skru avløpsskruene med O-ring på slangemunnstykket og trekk til for hånd.
  - BioTec ScreenMatic<sup>2</sup> 140000: Alternativt kan det monteres et 50 mm (2 ") slangemunnstykke.
4. Skyv slangeklemmen over slangen, trykk slangen på slangemunnstykket og sikre med slangeklemmen.

## 4.3 Koble til UVC-reenser

Forutsetning:

- Beholderen er åpnet. (→ Åpne beholder)
- Filterholderen er vippt opp. (→ Vippe opp/igjen filterholderen)

Slik går du frem:

I

1. Plugg UVC-rensere med flatpakningen i tilførselsåpningen.
2. Skru avløpsskruene med O-ring på slangemunnstykket og trekk til for hånd.
  - Les bruksanvisningen til UVC-rensere.



#### 4.4 Koble til utgang

- Bruk egnede forlengelsesledninger.
- Ikke bruk rettvinklede rørstykker. Bend med maksimal vinkel på 45° er optimale.
- Stillestående vann slipper ikke ut hvis det fryser og kan sprengre rørene. Legg derfor rør og slanger med fall (50 mm/m), slik at de kan tømmes.
- Dimensjoner rørledning: (→ Tekniske data)

#### Montere utløp 110

BioTec ScreenMatic<sup>2</sup> 140000: Utløpet er ikke montert ved levering.

Forutsetning:

- Beholderen er åpnet. (→ Åpne beholder)

Slik går du frem:

J

1. Sett O-ringene på utløpet
2. Sett utløpet utenfra inn i beholderveggen.
  - Markeringen som er utpreget som nese må peke oppover og være rettet mot hullbildet.
3. Fest utløpet innenfra med linseskruer.
  - Trkk til alle skruer over kors med en batteridreven skrutrekker, slik at alle tetninger ligger an jevnt. Ettertrekk skruene med stjerneskrutrekker.

#### 4.5 Koble til smussutløp

Vannet kan ved behov (rengjøring, reparasjon, vinteravstenging) slippes ut av beholderen gjennom smussutløps-skyveventilen.

- Steng rørledningen og led smussvannet f.eks. til et blomsterbed eller i avløp.
- Dimensjoner rørledning: (→ Tekniske data)

#### 4.6 Utfør elektriske tilkoblinger

Slik går du frem:

K

1. Tilkoblingskabelen til styringen føres inn gjennom åpningen i beholderveggen og åpningen forsegles med tetningen.
  - La tilkoblingskabelen være så lang inne i beholderen at den ikke strammer når ScreenMatic-båndenheten vippes opp.
  - Unngå kabelvas i beholderen.
2. Plugg pluggen på tilkoblingskabelen inn i kontakten på transformatoren og strekk til overfalsmutteren for hånd.

## 5 Igangsetting



### Merk!

Fjern beskyttelsesfolien fra substratrørene og sett substratrørene inn i beholderen. (→ Rengjøre/skifte substratrør)

- Substratrørene er pakket i beskyttende folie ved levering.
- Rengjør dammen grundig før igangsetting, slik at filtersystemet ikke blir tilsmusset for mye til å begynne med. OASE anbefaler damslamsugeren PondoVac for denne rengjøringen.
  - Det er vanligvis ikke nødvendig å utføre denne rengjøringen hvis dammen er nyanlagt.
- Filtersystemet må kjøres døgkontinuerlig i sesongen.

## 5.1 Biologisk filterstarter

Skumfilteret når sin fulle biologiske rengjøringsvirkning først etter noen uker. For rask oppbygging av bakteriepopulasjonen anbefales OASE Filterstarter Biokick. Mikroorganismer koloniserer filtersystemet, formerer seg, og sørger for en bedre vannkvalitet i dammen gjennom opptak av overflødig næringsstoffer.



### Merk!

Først når fullstendig biologiske rensing er oppnådd plasserer man beholderen i vannvået som skal renses.

- Hvis skumfilteret er nytt vil vannvået være lavere og skumfilteret vil ikke være helt dekket av vann.

## 5.2 Rekkefølgen til igangsettingen

Slik går du frem:

1. Steng skyveventilen for smussutløpet.
2. Kontroller filtersystemet (rørledninger og slanger) fullstendig.
3. Ta av beholderlokket.
4. Koble transformatoren til strømmettet.
5. Slå på filterpumpen og evt. UVC-førrensaren.
  - Vannet må strømme tilbake til dammen gjennom tilbaketløpet.
6. Kontroller at alle rørledninger, slanger og tilkoblinger er tette.
  - Ekspansjonstettinger kan være utette til å begynne med, men vil tette seg når de kommer i kontakt med vann.
7. Juster eventuelt styringen til ønsket vannmengde. (→ Justere styringsenheten)
8. Kontroller funksjonen til ScreenMatic-båndenheten. (→ Bruk)
9. Sett på beholderlokket.



Ved bruk av filterstartere, medikamenter eller dampleiemidler må UVC-apparatet være minst 36 timer ute av drift, slik at effekten til midlene ikke blir påvirket.

## 5.3 Justere styringsenheten

### Juster styringen først etter en innkjøringsfase

- Det er mulig at det virvles opp så mye skitt når man senker pumpen ned i dammen at det strømmer over ScreenMatic-filteret hvis filtersystemet startes med en gang.
- Apparatet trenger en innkjøringsperiode på 2 til 3 timer. Om nødvendig kan styringen justeres etter denne perioden.
- Juster styringen slik at sensoren kobler inn først når det er samlet opp mye smuss.
  - Avstrykeren kan skrape bort og transportere en godt oppbygd smussdunge optimalt.
  - Avstrykerbørsten under ScreenMatic-filteret samler opp finsmuss og fører det til filterkurven.

Slik går du frem:

L

1. Løse og ta av skruen i styringen og ta ut styringen.
2. Plugg styringen inn i anvisst posisjon, sett inn skruen og skru til for hånd.

### Justere styringen i forhold til tilsussingen av dammen

For å forhindre for tidlig tilsussing av skumfilteret må ikke smussvannet kommer over merket "Maks. vannivå" for å unngå at det renner rett i smusskurven.

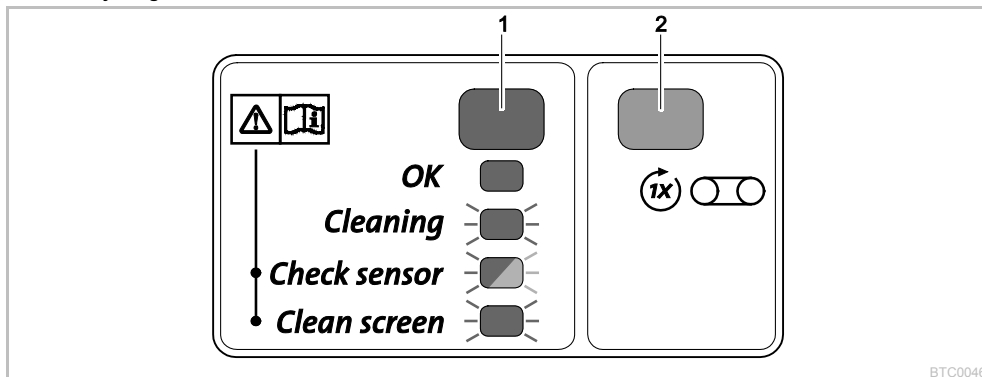
- Endre først posisjonen til styringen hvis dannet til tross for at det renses av ScreenMatic-filteret (med vedlagte børste) kommer opp på eller over merket "Maks. vannivå". (→ Rengjøre/skifte ScreenMatic-filter)

### Typiske plasseringer av styringen

BioTec ScreenMatic <sup>2</sup> 40000		BioTec ScreenMatic <sup>2</sup> 60000		BioTec ScreenMatic <sup>2</sup> 140000	
<6000 l/t	<7	<8000 l/t	<9	<12000 l/t	<18
>8000 l/t	>7	>9000 l/t	>9	>15000 l/t	>18
Leveringstilstand	7	Leveringstilstand	9	Leveringstilstand	18


## 6 Bruk

### 6.1 Betjeningsfelt



1	LED, 2-farget	
	<ul style="list-style-type: none"> <li>• Lyser grønt</li> <li>• Blinker grønt</li> <li>• Blinker grønt/rødt</li> <li>• Blinker rødt</li> </ul>	<p>ScreenMatic-båndenhet klar til bruk</p> <p>Rengjøring aktiv</p> <p>Feil (→ Systemmeldinger)</p> <p>Feil (→ Systemmeldinger)</p>
2	Knapp, starter/stopper manuell rengjøring	(→ Manuell rengjøring)

### 6.2 Manuell rengjøring

Slik går du frem	Beskrivelse
Hold  inntrykket i 1 s.	<p>ScreenMatic-filteret dreier 1 omdreining forover.</p> <ul style="list-style-type: none"> <li>• Trykk og hold knappen en gang til i ca. 1 s: Dreiebevegelsen stopper raskere.</li> </ul>

### 6.3 Automatisk rengjøring

På grunn av økende smusstransport stiger også vannivået i ScreenMatic-filteret. Ved kontakt med vann utløser sensoren i styringen en dreiebevegelse i ScreenMatic-filteret.

Ved å dreie flere ganger kort bakover bygger ScreenMatic-filteret opp en større smussansamling som avstrykeren får bedre tak i.

Utløp av en automatisk rengjøringsssyklus	Dreiebevegelse ScreenMatic-filter
Normal tilsmussing	
1. Sensoren i kontakt med vann	Kort trykk
2. Sensoren i kontakt med vann	Kort trykk
3. Sensoren i kontakt med vann	Kort trykk
4. Sensoren i kontakt med vann	<p>En omdreining forover</p> <ul style="list-style-type: none"> <li>• Smuss transporteres til filterkurven</li> </ul>
Kraftig tilsmussing eller feiljustering styring (permanent høy vannstand i ScreenMatic-filteret)	
1. Sensoren i kontakt med vann	<p>Kort bakover, deretter en omdreining forover</p> <ul style="list-style-type: none"> <li>• Smuss transporteres til filterkurven</li> </ul>

#### 6.4 Periodisk rengjøring

Avhengig av omgivelsestemperaturen utfører ScreenMatic-båndenheten en rengjøringssyklus med faste intervaller. Dette sikrer regelmessig rengjøring

- ved tilsmusset eller defekt sensor,
- ved svært lite smusspartikler og/eller ved små gjennomstrømningsmengder (f.eks. ved aktivert SFC på filterpumpen).

Omgivelsestemperatur	Intervall	Dreibevegelse ScreenMatic-filter
≤10 °C	6 timer	En omdreining forover
10 °C ... 20 °C	4 timer	• Smuss transporteres til filterkurven
≥20 °C	3 timer	

#### 6.5 Systemmeldinger

LED	Feil	Mulig årsak	Utbedring	Tilbakestill systemmelding
Blinker grønt/rødt	Ingen automatisk rengjøring i løpet av 48 timer Ingen vannstrømning Sensoren detekterer ikke vann	Sensor tilsmusset	<ul style="list-style-type: none"> <li>- Rengjør sensor</li> <li>- Avkalk sensor</li> </ul>	Av seg selv etter feilretting
		Filterpumpen går ikke	Start filterpumpen	
		Styringen i feil stilling	Plasser styringen riktig	
		Defekt styring	Skift styringen	
		Vannet har for lav ledeevne	Øk hardheten til vannet med Opti-Pond	
		For lav pumpeytelse	Tilpass pumpeytelsen	
Blinker rødt	20 automatiske rengjøringsforløp i rekkefølge	ScreenMatic-filteret tilsmusset	<ul style="list-style-type: none"> <li>- Start manuell rengjøring og rengjør ScreenMatic-filteret på siden av vannfordeleren med børste (→ Manuell rengjøring)</li> <li>- Rengjør ScreenMatic-filteret på innsiden hvis maskene er tilstoppet biomasse (→ Rengjøre/skifte ScreenMatic-filter)</li> </ul>	Av seg selv etter feilretting
		Sensor tilsmusset	Rengjør sensor	
		Styringen i feil stilling	Plasser styringen riktig	
		For høy pumpeytelse	Tilpass pumpeytelsen	
Blinker grønt	ScreenMatic-filteret dreier ikke, selv om manuell rengjøring er utløst	Pluggen til motorkabelen er ikke eller er feil innplugget i styringen	Plugg inn pluggen, kontroller at den sitter riktig	-
Av	ScreenMatic-filteret dreier ikke, selv om manuell rengjøring er utløst	Motor defekt	Skift motoren	-
		Pluggen til motorkabelen er ikke eller er feil innplugget i transformatoren	Plugg inn pluggen, kontroller at den sitter riktig	
		Transformatoren er ikke tilkoblet nettspenning	Koble transformatoren til nettspenning	
		Defekt trafo	Skift trafo	
		Defekt styring	Skift styringen	

## 7 Feilretting

Feil	Mulig årsak	Utbedring
Ingen vannstrømning	Filterpumpe ikke slått på	Slå på filterpumpen, plugg inn nettstøpslet
	Tilførselen til filtersystemet eller returen til dammen tilstoppet	Rengjør tilførsel hhv. retur
Ikke tilstrekkelig vannstrømning	Slange knekt eller tilstoppet	Kontroller slange, rengjør, skift ut hvis nødvendig
	For høye tap i slangeledningen	Gjør slangen så kort som mulig
	For lav pumpeytelse	Tilpass pumpeytelsen
Vann blir ikke klart	For dårlig vannsirkulasjon	– Tilpass pumpeytelsen
	Vannet er ekstremt skittent	– Optimer vannsirkulasjonen i dammen – Fjern alger og blader fra dammen – Skift vann – Sørg for 30 % vannutskifting ved høyere belastning for å unngå skader på fiskebestanden
	For høy dyrebestand	Reduser dyrebestanden Veiledende verdi: ca. 600 mm fiskelengde på 1 m <sup>3</sup> damvann
	ScreenMatic-filteret er tilstoppet	Rengjør eller skift ut ScreenMatic-filteret
Ikke noe vann i daminnløpet	Skumfilteret er tilsmusset	Rengjør skumfilter
	Daminnløp tett	Rengjør daminnløp
	Filterpumpen går ikke	Start filterpumpen
	For lavt vannivå i beholderen, skumfilteret ligger ikke fullstendig under vann	Hvis skumfilteret er nytt vil vannivået være lavere da det ennå ikke finnes noen bakteriepopulasjoner
	Skilleveggen mangler (bare BioTec ScreenMatic <sup>2</sup> 40000/60000)	– Sett inn skilleveggen

## 8 Rengjøring og vedlikehold



**OBS!** Farlig elektrisk spenning!

**Fulige konsekvenser:** Død eller alvorlige personskader.

**Forholdsregler:** Før du berører vannet, og før du utfører arbeid på apparatet, må nettspenningen kobles ut og sikres mot utilsiktet gjeninnkobling.

- Du må ikke under noen omstendigheter bruke aggressive rengjøringsmidler eller kjemiske løsemidler, da dette kan angripe huset eller svekke apparatets funksjoner.
- Anbefalt rengjøringsmiddel ved hårdnakkede forkalkninger:
  - Pumperengjøringsmiddel PumpClean fra OASE.
  - Eddik- og klorfritt husholdningsrengjøringsmiddel.
- Skylt av alle deler grundig med klart vann etter rengjøring.

### 8.1 Regelmessig rengjøring

- Tømme smusskurven:
  - Rengjøringssyklusen er tilpasset hagedammens tilsmussing.
  - Ta av smusskurven: (→ Vippe opp/igjen filterholderen)
- Rengjøre ScreenMatic-filteret:
  - Hvis ScreenMatic-filteret er tilstoppet rengjør man ScreenMatic-filteret etter vannfordeleren med børste. Gjør dette ved å aktivere SceenMatic-filteret manuelt. (→ Manuell rengjøring)
  - Intensivrensjøring med pumperengjøringsmiddel PumpClean fra OASE: (→ Rengjøre/skifte ScreenMatic-filter)

## 8.2 Rengjør skumfilter

M

- Skumfilteret må rengjøres så snart vannet kommer over 100%-markeringen på skilleveggen.
- Ikke bruk kjemiske rengjøringsmidler, da disse dreper filterbakteriene.

Forutsetning:

- Filterpumpen er slått av.
- Beholderen er åpnet. (→ Åpne beholder)
- Filterholderen er vippet opp. (→ Vippe opp/igjen filterholderen)

Slik går du frem:

M

1. Plugg stopper inn i utløpet fra innsiden for å stenge utløpet.
  - Ta ut skilleveggen for å gjøre det lettere å komme til.
2. Slå på filterpumpen til skumfilteret er dekket av vann, deretter slår man av filterpumpen.
3. Alle skumfiltere med skumrengjøring trykkes sammen flere ganger.
4. La smussvannet renne av.
  - Åpne trekkskyveren for smussutløpet og steng etter at beholderen er tømt.
5. Gjenta trinnene 2 ... 4 ved behov.
6. Spyl beholderen med rent vann og kontroller at smusset er fjernet. Først nå utfører man trinn 2, deretter trinn 4.
7. Ta ut stopperen på utløpet innenfra.
8. Steng trekkskyveren for smussutløpet.
9. Vip igjen filterholderen, sett inn smusskurven og slå på filterpumpen.

## 8.3 Rengjøre/skifte substratrør

Ved levering er substratrørene fylt med Zeolith. OASE anbefaler at man skifter Zeolith med Phosless når man har nådd fullstendig biologisk rengjøringsvirkning i skumfilteret.

Forutsetning:

- Filterpumpen er slått av.
- Beholderen er åpnet. (→ Åpne beholder)
- Filterholderen er vippet opp. (→ Vippe opp/igjen filterholderen)

Slik går du frem:

N

BioTec ScreenMatic<sup>2</sup> 40000/60000:

1. Trekk ut skilleveggen.
2. Ta ut substratrøret og rengjør eller skift fyllet hvis nødvendig.
  - BioTec ScreenMatic<sup>2</sup> 40000: To substratrør
  - BioTec ScreenMatic<sup>2</sup> 60000: Tre substratrør
  - Ved innsetting skyver man substratrørene på veggen mot utgangen.

BioTec ScreenMatic<sup>2</sup> 140000:

- Trekk av substratrørene enkeltvis og rengjør eller skift fyllet.
  - BioTec ScreenMatic<sup>2</sup> 140000: Tolv substratrør

## 8.4 Rengjøre/skifte ScreenMatic-filter

Forutsetning:

- Filterpumpen er slått av.
- Beholderen er åpnet. (→ Åpne beholder)
- Smusskurven er fjernet. (→ Vippe opp/igjen filterholderen)

Slik går du frem:

O

- Fjern skruen som holder styringen på plass, ta av styringen og legg den forsiktig til side.
  - Hvis nødvendig trekker man ut motorkabelen av styringen.
  - For senere montering merker man av plasseringen av styringen på sidedelen.
- Ta ScreenMatic-båndenheten ut av filterholderen.
  - Biotec ScreenMatic<sup>2</sup> 40000/60000: Trykk på låsehakene på begge sider og ta ut ScreenMatic-båndenheten.
  - Biotec ScreenMatic<sup>2</sup> 140000: Trykk ScreenMatic-båndenheten i retning vannfordeleren og ta den ut.
- Løse mutterne på sidedelen, og ta av sidedelen og avstrykeren.
  - Rengjør avstrykeren grundig.
  - Rengjør ScreenMatic-filteret grundig fra begge sidene. Skift om nødvendig ScreenMatic-filteret.
  - Bruk pumperengjører PumpClean fra OASE til rengjøring.
- Sett sammen ScreenMatic-båndenheten igjen i motsatt rekkefølge og plasser den i filterholderen.
  - Ved stramming av ScreenMatic-filteret skal strammehendelen låse seg.

## 8.5 Skifte skumfilter

Forutsetning:

- Filterpumpen er slått av.
- Beholderen er åpnet. (→ Åpne beholder)
- Filterholderen er vippet opp. (→ Vippe opp/igjen filterholderen)

Slik går du frem:

O

- Trykk mot begge låsehakene på filterholderne.
- Trekk av filterholderplaten og skumfilteret.
- Skyv det nye skumfilteret på filterholderen, sett på filterholderplaten og trykk ned til begge låsehakene går i lås i filterholderplaten.



### Merk!

Anbefaling for skifting av skumfilter:

- Skift alltid skumfilteret delvis og ukentlig, slik at man ikke påvirker den biologiske rengjøringsvirkningen for mye.
- Skift aldri mer enn 50 % av skumfilteret samtidig.

## 9 Lagring/overvintring

### Apparatet står beskyttet mot frost:

Det er bare mulig å bruke apparatet når en minimal vanntemperatur på +4 °C overholdes.

De dypereliggende områdene i dammen har om vinteren en vanntemperatur på ca. +4 °C og er livsviktig for fisk. Med følgende tiltak reduserer man avkjølingen av vannet som skyldes sirkulasjonen gjennom filtersystemet:

- Flytt pumpen nærmere vannoverflaten, slik at bare det kaldere vannet fra høyere liggende områder i dammen blir pumpet.
- Isoler returledningene fra filtersystemet til dammen.
- Ikke la vannet rennet gjennom en bekk tilbake til dammen.

### Apparatet er ikke beskyttet mot frost:

Apparatet må tas ut av drift ved vanntemperatur under +8 °C eller senest når man venter frost.

- Tøm apparatet så langt det er mulig, gjennomfør en grundig rengjøring og kontroller for skader.
- Samtlige slanger, rørledninger og tilkoblinger må tømmes så godt det er mulig.
- La skyveventilen være åpen.
- Dekk til filterbeholderen slik at regnvann ikke kan trenge inn.
- Beskytt stengeventiler og ledninger som inneholder stillestående vann mot frost.

## 10 Slitedeler

Følgende komponenter er slitedeler og omfattes ikke av garantien:

- Skumfilter
- Substratrør
- ScreenMatic-filter

## 11 Kassering



Apparatet skal ikke kasseres som husholdningsavfall! Bruk de fastsatte ordninger for tilbakelevering. Gjør først apparatet ubrukelig ved å kutte av kabelen.

## 12 Tekniske data

Beskrivelse			BioTec ScreenMatic <sup>2</sup>		
			40000	60000	140000
Nettdel	Primær målingsspenning	V AC	230	230	230
	Nettfrekvens	Hz	50	50	50
	Sekundær målingsspenning	V DC	12	12	12
	Tillatt omgivelsestemperatur	°C	-10 ... +35	-10 ... +35	-10 ... +35
Styring	Effektforbruk	W	5	5	5
	Tillatt omgivelsestemperatur	°C	-10 ... +35	-10 ... +35	-10 ... +35
Kabellengde	Nettdel	m	2,10	2,10	2,10
	Styring	m	5,00	5,00	5,00
Filtersvamp	Antall blå	ST	2	2	4
	Antall røde	ST	3	3	7
	Antall fiolette	ST	3	3	7
Spesial-filtergranulat		kg	2,50	3,50	14,50
Grovsmussavskilling		µm	300	300	300
Tillatt vanntemperatur		°C	+4 ... +35	+4 ... +35	+4 ... +35
Inngang	Antall	ST	2	2	2
	Tilkobling slangemunnstykke	mm	25, 32, 38	25, 32, 38	25, 32, 38, 50
	Tilkobling UVC-forrener	"	1, 1¼, 1½	1, 1¼, 1½	1, 1¼, 1½, 2
			Bitron C 36 W / 55 W / 72 W / 110 W Bitron Eco 120 W / 180 W / 240 W Vitronic 18 W / 24 W / 36 W		
Utgang	Antall	ST	1	1	1
	Tilkobling		DN 75	DN 75	DN 110
Smussutløp	Antall	ST	1	1	1
	Tilkobling		DN 50	DN 50	DN 75
Sirkulasjonstetthet	minimum	l/t	4000	6000	8000
	maks	l/t	9000	11000	17500
Maksimalt damvolum	uten fiskebestand	m <sup>3</sup>	40	60	140
	med fiskebestand	m <sup>3</sup>	20	30	70
	med Koi	m <sup>3</sup>	10	15	35
Dimensjoner	Lengde	mm	788	788	1200
	Bredde	Mm	590	590	800
	Høyde	mm	454	554	760
Vekt	uten vann	kg	20	25	95



## Innehåll

1	<a href="#">Säkerhetsanvisningar</a> .....	138
1.1	<a href="#">Elanslutning</a> .....	138
1.2	<a href="#">Säker drift</a> .....	138
1	<a href="#">Information om denna bruksanvisning</a> .....	139
1.1	<a href="#">Symboler i denna bruksanvisning</a> .....	139
1.1.1	<a href="#">Varningsanvisningar</a> .....	139
1.1.2	<a href="#">Andra anvisningar</a> .....	139
2	<a href="#">Produktbeskrivning</a> .....	139
2.1	<a href="#">Apparatens konstruktion</a> .....	139
2.2	<a href="#">Egenskaper</a> .....	140
2.3	<a href="#">Ändamålsenlig användning</a> .....	140
2.4	<a href="#">Möjlig felaktig användning</a> .....	140
2.5	<a href="#">Åtkomst till apparaten</a> .....	140
2.5.1	<a href="#">Öppna behållaren</a> .....	141
2.5.2	<a href="#">Fälla upp/ned silhållaren</a> .....	141
3	<a href="#">Installation och anslutning</a> .....	141
3.1	<a href="#">Planera uppställning</a> .....	141
3.2	<a href="#">Ansluta ingången</a> .....	142
3.3	<a href="#">Ansluta UVC-förening</a> .....	142
3.4	<a href="#">Ansluta utgången</a> .....	143
3.5	<a href="#">Ansluta smutsavlopp</a> .....	143
3.6	<a href="#">Upprätta elanslutningen</a> .....	143
4	<a href="#">Driftstart</a> .....	143
4.1	<a href="#">Biologisk filterstart</a> .....	144
4.2	<a href="#">Sekvens för driftsättning</a> .....	144
4.3	<a href="#">Justera in manöverboxen</a> .....	144
5	<a href="#">Användning</a> .....	145
5.1	<a href="#">Kontrollpanel</a> .....	145
5.1	<a href="#">Manuell rengöring</a> .....	145
5.2	<a href="#">Automatisk rengöring</a> .....	145
5.1	<a href="#">Tidsberoende rengöring</a> .....	146
5.2	<a href="#">Systemmeddelanden</a> .....	146
6	<a href="#">Störningsåtgärder</a> .....	147
7	<a href="#">Rengöring och underhåll</a> .....	147
7.1	<a href="#">Regelbundna rengöringsarbeten</a> .....	147
7.2	<a href="#">Rengöra filtersvamparna</a> .....	148
7.3	<a href="#">Rengör/byt ut substratröret</a> .....	148
7.4	<a href="#">Rengör/byt ut ScreenMatic-silen</a> .....	148
7.5	<a href="#">Byta ut filtersvamparna</a> .....	149
8	<a href="#">Förvaring / Lagring under vintern</a> .....	149
9	<a href="#">Slitagedelar</a> .....	150
10	<a href="#">Avfallshantering</a> .....	150
11	<a href="#">Tekniska data</a> .....	150
	<a href="#">Reservdelar</a> .....	319

## Översättning av originalbruksanvisningen

### 1 Säkerhetsanvisningar

Denna apparat kan användas av barn som är 8 år eller äldre samt av personer med sänkt fysisk, sensorisk eller mental förmåga eller brist på erfarenhet och kunskap förutsatt att de hålls under uppsikt eller instrueras i hur de använder apparaten säkert samt de risker som kan uppstå.

Barn får inte leka med apparaten.

Rengöring och användarunderhåll får inte utföras av barn utan uppsikt.

#### 1.1 Elanslutning

- Elektriska installationer måste ha utförts i enlighet med nationella bestämmelser och får endast utföras av en behörig elinstallatör.
- En behörig elinstallatör är en person som till följd av sin yrkesutbildning, kunskap och erfarenhet både kan och är berättigad att bedöma och genomföra tilldelade arbetsuppgifter. Sådana arbetsuppgifter som utförs av behörig personal omfattar även förmågan att identifiera möjliga faror samt att beakta gällande regionala och nationella standarder, föreskrifter och bestämmelser.
- Om frågor eller problem uppstår måste du kontakta en elinstallatör.
- Apparaten får endast anslutas om de elektriska data som gäller för apparaten stämmer överens med strömförsörjningen. Apparatsens data anges på typskylten på apparaten, på förpackningen eller i denna bruksanvisning.
- Apparaten ska vara ansluten till en jordfelsbrytare vars dimensionerade felström uppgår till max. 30 mA.
- Förlängningskablar och strömfördelare (t ex grenuttag) ska vara godkända för användning utomhus (dropp-täta).
- Skydda stickkontakter från fukt.
- Anslut endast apparaten till ett vägguttag som installerats enligt gällande föreskrifter.

#### 1.2 Säker drift

- Farlig elektrisk spänning. Risk för dödsolyckor eller allvarliga personskador av elektriska slag. Innan du griper in i vattnet måste du se till att apparaterna har kopplats ifrån spänningsförsörjningen >12 V AC eller >30 V DC samt att de har spärrats mot återinkoppling.
- Apparaten får inte användas om elkablarna eller kåpan är defekta.
- Bär inte och dra inte apparaten i elkablarna.
- Dra kablarna så att de är skyddade och inte kan skadas, och att ingen kan snava över dem.
- Öppna apparatens kåpa eller tillhörande delar endast när du uttryckligen uppmanas till detta i bruksanvisningen.
- Genomför endast arbeten på apparaten, som beskrivs i denna anvisning. Kontakta en behörig kundtjänst- verkstad, eller ev. tillverkaren, om vissa problem inte kan åtgärdas.
- Använd endast original reservdelar och tillbehör till apparaten.
- Genomför inte tekniska ändringar på apparaten.
- Elkablarna kan inte bytas ut. Skrota apparaten eller komponenten om kabeln har skadats.

## 2 Information om denna bruksanvisning

Välkommen till OASE Living Water. Med din nya produkt **BioTec ScreenMatic<sup>2</sup> 40000/60000/140000** har du gjort ett bra val.

Läs igenom bruksanvisningen noggrant före första användningstillfället och ta reda på hur apparaten fungerar. Alla slags arbeten som utförs på denna apparat får endast genomföras enligt föreliggande instruktioner.

Beakta noga säkerhetsanvisningarna, de är en förutsättning för korrekt och säker användning.

Förvara denna bruksanvisning på ett säkert ställe. Om apparaten byter ägare måste även bruksanvisningen följa med.

### 2.1 Symboler i denna bruksanvisning

#### 2.1.1 Varningsanvisningar

Symbolerna som används i denna bruksanvisning har följande betydelse:



#### Risk för personskador på grund av farlig elektrisk spänning

Symbolen står för en överhängande fara, som kan leda till dödsfall eller allvarliga personskador, om inte lämpliga åtgärder vidtas.



#### Risk för personskador på grund av en allmän riskkälla

Symbolen står för en överhängande fara, som kan leda till dödsfall eller allvarliga personskador, om inte lämpliga åtgärder vidtas.



Viktig upplysning för störningsfri funktion.

#### 2.1.2 Andra anvisningar

A Referens till en bild, t ex bild A.

→ Referens till ett annat kapitel.

## 3 Produktbeskrivning

### 3.1 Apparatens konstruktion

<input type="checkbox"/> A	<b>ScreenMatic-bandenhet</b>
1	Manöverbox
2	Kontrollpanel
3	Sensor på undersidan av manöverboxen – När sensorn kommer i kontakt med vatten på ScreenMatic-silen kommer en automatisk rengöring att utlösas
4	Avstrykare – Stryker av smutsen från ScreenMatic-silen och matar den till smutskorgen
5	ScreenMatic-sil
6	Markering "Max. vattensväll" – Smuts spolas ev. ut ur smutskorgen när vattensvället från vattenfördelaren överskrider markeringen
7	Transformator – Spänningsförsörjning för manöverbox och motor
8	Motor – Drivanordning för ScreenMatic-bandenhet

□ B, C	BioTec ScreenMatic <sup>2</sup> 40000/60000/140000
1	Ingångar, 2 st
2	Vattenfördelare
3	Fördelningsförlängning
4	Borste, för regelbunden rengöring av ScreenMatic-silen
5	Substratrör <ul style="list-style-type: none"> <li>- BioTec ScreenMatic<sup>2</sup> 40000: 2 st</li> <li>- BioTec ScreenMatic<sup>2</sup> 60000: 3 st</li> <li>- BioTec ScreenMatic<sup>2</sup> 140000: 12 st</li> </ul>
6	Skiljevägg <ul style="list-style-type: none"> <li>- Kan tas ut vid BioTec ScreenMatic<sup>2</sup> 40000/60000 inför underhåll</li> </ul>
7	Filtersvamp <ul style="list-style-type: none"> <li>- BioTec ScreenMatic<sup>2</sup> 40000/60000: 8 st</li> <li>- BioTec ScreenMatic<sup>2</sup> 140000: 18 st</li> </ul>
8	Plugg för att försluta utgången (13) <ul style="list-style-type: none"> <li>- När filtersvamparna rengörs och utgången är försluten kan inget smutsvatten rinna tillbaka till dammen</li> </ul>
9	Smutsutlopp
10	Dragspjäll för smutsutlopp
11	Smutskorg
12	Utgång

### 3.2 Egenskaper

- Högeffektivt genomströmningsfilter för dammar upp till 40 m<sup>3</sup>, 60 m<sup>3</sup> eller 140 m<sup>3</sup>.
- Elektriskt driven ScreenMatic-sil för automatisk grovsmuttsavskiljning.
- Endast mindre underhåll av filtret krävs tack vare grovsmuttsavskiljningen.
- Bottenavlopp med reglage för borttagning av smuts från filtersystemet.
- Komfortabel rengöring av filtersvamparna direkt i filtret.
- Optimalt anpassade för OASE AquaMax Eco filterpumpar.
- Direkta anslutningsmöjligheter för OASE UVC-reningsenheter i serierna Vitronic 18W/24W/36W, Bitron C och Bitron Eco.
- Användning av olika slags filtermedia för optimal utveckling av filterbiologin.

### 3.3 Ändamålsenlig användning

BioTec ScreenMatic<sup>2</sup> 40000/60000/140000, som i denna dokumentation betecknas som apparat, får endast användas på följande sätt:

- Avsedd för rengöring av trädgårdsdammar.
- Drift under iakttagande av tekniska data.

### 3.4 Möjlig felaktig användning

För apparaten gäller följande begränsningar:

- Drift endast med vatten vid en vattentemperatur mellan +4°C och +35°C.
- Pumpa aldrig andra vätskor än vatten.
- Använd inte för kommersiella eller industriella ändamål.
- Inte lämplig för saltvatten.
- Kör aldrig utan vattengenomströmning.
- Använd inte kombination med kemikalier, livsmedel eller lättantändliga eller explosiva ämnen.

### 3.5 Åtkomst till apparaten

- Ta av behållarlocket: Åtkomst till manöverboxen.
- Ställ upp silhållaren: Åtkomst till filtersvampar, substratrör, skiljevägg och utgång.

### 3.5.1 Öppna behållaren

D

- BioTec ScreenMatic<sup>2</sup> 40000/60000: Lossa på spärrkroken, lyft upp och ta bort locket.
- BioTec ScreenMatic<sup>2</sup> 140000: Lyft på locket i handtagen och ta sedan av.
  - Skruva fast handtagen i locket. Vid leverans är handtagen inte monterade.



#### Anvisning!

Apparaten får endast användas med monterat behållarlok.

### 3.5.2 Fälla upp/ned silhållaren

Gör så här:

E

Öppna

1. Ta ut smutskorgen.
2. Ställ upp fördelningsförlängningen.
3. Fäll upp silhållaren med ScreenMatic-bandenhet.

Stänga

4. Fäll försiktigt ned silhållaren.
5. Tryck ned fördelningsförlängningen tills den snäpper in hörbart.
6. Sätt in smutskorgen.

## 4 Installation och anslutning

### 4.1 Planera uppställning

F, G



**OBS!** Farlig elektrisk spänning.

**Möjliga följder:** Risk för dödsfall eller allvarliga personskador av elektriskt slag vid användning av elektriska apparater vid och i vatten.

#### Skyddsåtgärder vid vatten som kan beträdas:

- Använd enbart elektriska apparater eller installationer med en nominell spänning  $U_{AC} \leq 12\text{ V}$  eller  $U_{DC} \leq 30\text{ V}$ .
- Vid elektriska installationer med en nominell spänning  $U_{AC} > 12\text{ V}$  eller  $U_{DC} > 30\text{ V}$  krävs minst 2 m avstånd till vattnet.

#### Skyddsåtgärder vid vatten som inte kan beträdas:

- Vid elektriska installationer med en nominell spänning  $U_{AC} > 12\text{ V}$  eller  $U_{DC} > 30\text{ V}$  krävs minst 2 m avstånd till vattnet.



#### Anvisning:

Använd lämpliga transport- och lyfthjälpmiddel för transport och uppställning av enheten.

Apparaten väger mer än 25 kg. (→ Tekniska data)

#### Avstånd till vatten

Elektriska komponenter i filtersystemet använder märkspänningen  $U_{DC} = 12\text{ V}$ . Försörjningsspänningen avges från en extern transformator som är ansluten till elnätet.

- Filtersystem utan monterad UVC-föreningseenhet:
  - Filtersystemet kan stå direkt vid vattnet. Minimivstånd behöver inte beaktas. Transformatorn ska placeras minst 2 m från vattnet.
- Vatten som kan beträdas, filtersystem med monterad UVC-föreningseenhet:
  - Filtersystemet och transformatorn ska placeras minst 2 m från vattnet.
- Vatten som inte kan beträdas, filtersystem med monterad OASE UVC-föreningseenhet från serien Bitron Eco:
  - Filtersystemet kan stå direkt vid vattnet. Minimivstånd behöver inte beaktas. Transformatorn ska placeras minst 2 m från vattnet.
- Vatten som inte kan beträdas, filtersystem med monterad OASE UVC-föreningseenhet från serien Bitron C eller Vitronic:
  - Filtersystemet och transformatorn ska placeras minst 2 m från vattnet.

### Optimala omgivnings- och driftsförhållanden

Med en noggrann planering och hänsyn till omgivningens förutsättningar uppnår du optimala driftsförhållanden.

- När filtret är påfyllt har den en hög vikt. Välj därför ett lämpligt underlag (minst plattbeläggning, helst betong), för att undvika att det sätter sig.
- Justera bottenplattan så att den är vågrät
- Planera in tillräckligt utrymme för att utföra rengöring och underhåll.
- Led in smutsvattnet i avloppsnätet eller så långt från dammen så att det inte kan rinna tillbaka i dammen.
- Inloppet till dammen får inte befinna sig högre än utloppet från filtersystemet (t ex över trädgårdsbäck eller vattenfall).



#### Upplysning:

Som vattenretur till dammen är en bäck eller ett vattenfall perfekt.

Det filtrerade dammvattnet kan därmed anrikas med syre innan det flyter tillbaka till dammen.

## 4.2 Ansluta ingången

Filtersystemet har två ingångar med koniska slanganslutningar.

- Anslut en filterpump.
- Anslut en UVC-förreningsenhet. (→ Ansluta UVC-förrening)
- Om en ingång inte används ska en sluten konisk slanganslutning monteras.
  - Vid leverans är de koniska slanganslutningarna förslutna.

Förutsättning:

- Behållaren är öppen. (→ Öppna behållaren)
- Silhållaren har fällts upp. (→ Fälla upp/ned silhållaren)

Gör så här:

H

1. Korta av den koniska slangkopplingen så att den passar till den använda slangens diameter.
  - Därigenom reduceras tryckförlusterna.
2. Sätt in den koniska slangkopplingen inkl. flat packning i inloppsöppningen.
3. Skruva fast genomsläppsskruven inkl. O-ring på den koniska slangkopplingen och dra åt handfast.
  - BioTec ScreenMatic<sup>2</sup> 140000: Alternativt kan en slangkoppling 50 mm (2 ") monteras.
4. Skjut slangklämman över slangen, sätt slangen på slangkopplingen och säkra med slangklämman.

## 4.3 Ansluta UVC-förrening

Förutsättning:

- Behållaren är öppen. (→ Öppna behållaren)
- Silhållaren har fällts upp. (→ Fälla upp/ned silhållaren)

Gör så här:

I

1. Sätt in UVC-reningsenheten inkl. flat packning i inloppsöppningen.
2. Skruva fast genomsläppsskruven inkl. O-ring på den koniska slangkopplingen och dra åt handfast.
  - Läs igenom bruksanvisningen för UVC-reningsenheten.

#### 4.4 Ansluta utgången

- Använd rena rörledningnar.
- Använd inga rätvinkliga rörböjar. Högsta effektivitet uppnås med böjar med en maximal vinkel på 45°.
- Stillastående vatten har vid kraftig frost inte plats att utvidgas och leder till att rörledningarna spräcks sönder. Dra därför rörledningnar och slangar med ett fall (50 mm/m) så att de kan tomköras.
- Mått för rörledningen: (→ Tekniska data)

#### Montera DN 110-utlopp

BioTec ScreenMatic<sup>2</sup> 140000: Vid leverans är utloppet inte monterat.

Förutsättning:

- Behållaren är öppen. (→ Öppna behållaren)

Gör så här:

J

1. Placera O-ring på utloppet
2. Sätt fast utloppet utifrån i behållarens vägg.
  - Den markerade riktningsymbolen måste peka uppåt och ligga i linje med hålbilden.
3. Sätt fast utloppet inifrån med linskruvar.
  - Dra åt alla skruvar korsvis, med batteridriven skruvdragare, så att tätningen ligger an jämt. Efterdra skruvar med stjärnmejsel.

#### 4.5 Ansluta smutsavlopp

Vid behov (rengöring, reparation, övervintring) kan vattnet i behållaren tömmas ut via smutsutloppet med spärrventil nederst på behållaren.

- För samman de båda rörledningarna och led smutsvattnet till en blomsterrabatt eller till avloppssystemet.
- Mått för rörledningen: (→ Tekniska data)

#### 4.6 Upprätta elanslutningen

Gör så här:

K

1. För in elkabeln för manöverboxen genom öppningen i behållarens vägg och förslut denna med tätningspluggen.
  - Se till att elkabeln i behållaren är så pass lång att den inte utsätts för dragkrafter när ScreenMatic-band-enheten fälls upp.
  - Undvik att kabeln nystas samman i behållaren
2. Anslut stickkontakten på elkabeln till uttaget på transformatorn och dra sedan åt överfallsmuttern handfast.

## 5 Driftstart



### Anvisning!

Dra av skyddsfolien från substratrören och sätt därefter in substratrören i behållaren. (→ Rengör/byt ut substratröret)

- Vid leverans är substratrören förpackade i skyddsfolie.
- Rengör dammen grundligt inför den första driftsättningen så att filtersystemet inte blir överbelastat på grund av alltför förorenat vatten. För rengöringen rekommenderar OASE dammslamsugaren Pondovac.
  - Nyanlagda dammar behöver i regel inte rengöras.
- Under dammsåsongen ska filtersystemet köra dygnet runt.

## 5.1 Biologisk filterstart

Filtersvamparna uppnår inte sin fullständiga biologiska rengöringseffekt förrän efter ett par veckor. Vi rekommenderar att OASE filterstartern Biokick används för en snabb bildning av bakteriepopulationer. Mikroorganismer etablerar sig i filtersystemet, förökar sig och bryter sedan ned överflödiga näringsämnen. Detta förbättrar dammvattnets kvalitet.



### Anvisning!

Först efter att den kompletta biologiska rengöringseffekten har uppnåtts, kommer den slutgiltiga vattennivån i behållaren att ställas in.

- Vid nya filtersvampar är vattennivån till en början lägre och filtersvamparna är inte helt täckta med vatten.

## 5.2 Sekvens för idriftsättning

Gör så här:

1. Stäng spärventilen för smutsutloppet.
2. Kontrollera att hela filtersystemet (rörledningar och slangar) är komplett.
3. Ta av behållarlocket.
4. Anslut transformatorn apparaten till elnätet.
5. Slå på filterpumpar och ev. UVC-förreningsenheten.
  - Vattnet måste strömma tillbaka genom returflödet i dammen.
6. Kontrollera att alla rörledningar, slangar och dess anslutningar är täta.
  - Expansionspackningar kan till en början vara otäta eftersom de inte tätar helt förrän de kommit i kontakt med vatten.
7. Justera ev. in manöverboxen till flödesmängden. (→ Justera in manöverboxen)
8. Kontrollera funktionen i ScreenMatic-bandenheten. (→ Användning)
9. Lägg på behållarlocket.



Vid användning av filterstartare, mediciner eller skötselprodukter till dammen ska du låta UVC-förrengöringsenheten vara avstängd i minst 36 timmar så att deras verkan inte påverkas.

## 5.3 Justera in manöverboxen

### Justera inte in manöverboxen förrän efter inkörningsfasen

- Det är möjligt att så pass mycket smuts virvlas upp i dammen när pumpen sänks ned, att ScreenMatic-silen rinner över om filtersystemet tas i drift direkt.
- Filtersystemet behöver en inkörningsfas på 2 till 3 timmar. Vid behov kan manöverboxen därefter justeras in.
- Justera in manöverboxen så att sensorn inte aktiveras förrän en tydlig smutsvall har bildats.
  - Avstrykaren kan optimalt hantera en tydlig smutsvall som därefter matas vidare till smutskorgen.
  - Avstrykningsborsten under ScreenMatic-silen samlar fin smuts som därefter faller ned i smutskorgen.

Gör så här:

L

1. Ta bort skruven från manöverboxen och ta sedan ut manöverboxen.
2. Sätt in manöverboxen i den fastlagda positionen, sätt in skruven och dra åt handfast.

### Justera in manöverboxen beroende på smutsmängden i dammen

För att förhindra att filtersvamparna smutsas ned i förtid, ska smutsvattnet inte rinna över markeringen "Max. vattensvall" direkt till smutskorgen.

- Ändra inte på manöverboxen position förrän vattnet trots rengjord ScreenMatic-sil (med bifogad borste) rinner över markeringen "Max. vattensvall". (→ -silen)

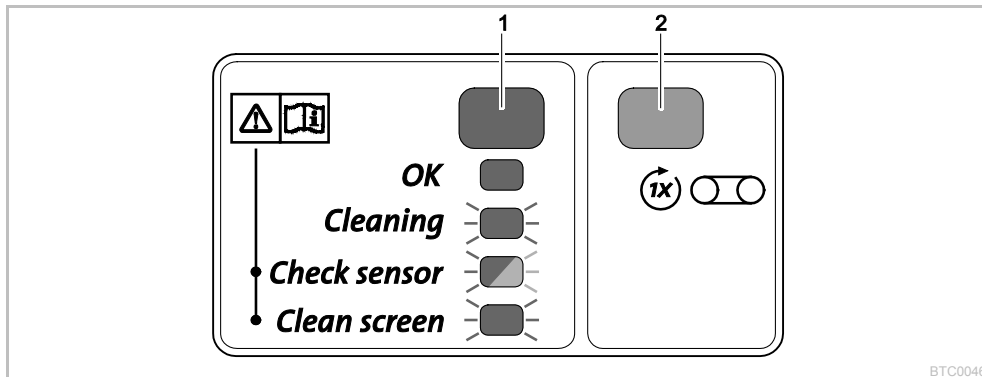
### Typiska positioner för manöverbox

BioTec ScreenMatic <sup>2</sup> 40000		BioTec ScreenMatic <sup>2</sup> 60000		BioTec ScreenMatic <sup>2</sup> 140000	
<6000 l/h	<7	<8000 l/h	<9	<12000 l/h	<18
>8000 l/h	>7	>9000 l/h	>9	>15000 l/h	>18
Leveransskick	7	Leveransskick	9	Leveransskick	18



## 6 Användning


### 6.1 Kontrollpanel



BTC0046

1	Lysdiod, 2-färgad	
	<ul style="list-style-type: none"> <li>• Lyser grönt</li> <li>• Blinkar grönt</li> <li>• Blinkar grönt/rött</li> <li>• Blinkar rött</li> </ul>	<p>ScreenMatic-bandenhet är driftklar</p> <p>Rengöring aktiv</p> <p>Störning (→ Systemmeddelanden)</p> <p>Störning (→ Systemmeddelanden)</p>
2	Knapp, starta/stopp manuell rengöring	(→ Manuell rengöring)

### 6.2 Manuell rengöring

Gör så här	Beskrivning
 håll intryckt i 1 s.	ScreenMatic-silen vrids fram med 1 varv. <ul style="list-style-type: none"> <li>• Håll knappen intryckt i 1 s igen: Vridrörelsen stoppas i förtid.</li> </ul>

### 6.3 Automatisk rengöring

På grund av den stigande smutsmängden stiger även vattennivån på ScreenMatic-silen. Vid kontakt med vatten utlöser sensorn i manöverboxen en vridrörelse för ScreenMatic-silen.

När ScreenMatic-silen vrids tillbaka kort flera gånger i följd, bildas en större smutsvall som avstrykaren kan hantera lättare.

Förlopp för en automatisk rengöringscykel	Vridrörelse för ScreenMatic-sil
Normal nedsmutsning	
1. Sensorn har kontakt med vatten	Kort tillbaka
2. Sensorn har kontakt med vatten	Kort tillbaka
3. Sensorn har kontakt med vatten	Kort tillbaka
4. Sensorn har kontakt med vatten	Ett varv framåt <ul style="list-style-type: none"> <li>• Smutsmängden matas till smutskorgen</li> </ul>
Hög smutsmängd eller felaktig inställd manöverbox (permanent hög vattennivå på ScreenMatic-silen)	
1. Sensorn har kontakt med vatten	Kort tillbaka, därefter ett varv framåt <ul style="list-style-type: none"> <li>• Smutsmängden matas till smutskorgen</li> </ul>

#### 6.4 Tidsberoende rengöring

Beroende på omgivningstemperaturen genomför ScreenMatic-bandenheten en rengöringscykel enligt ett fast intervall. Därmed kan det säkerställas att rengöringen utförs regelbundet

- vid smutsig eller defekt sensor,
- vid mycket små smutsmängder och/eller små genomflödesmängder (t ex vid aktiverad SFC i filterpumpen).

Omgivningstemperatur	Intervall	Vridrörelse för ScreenMatic-sil
≤10°C	6 timmar	Ett varv framåt
10°C ... 20°C	4 timmar	• Smutsmängden matas till smutskorgen
≥20°C	3 timmar	

#### 6.5 Systemmeddelanden

LED	Störning	Möjlig orsak	Åtgärd	Återställa systemmeddelande
Blinkar grönt/rött	Ingen automatisk rengöring de senaste 48 timmarna	Sensorn är smutsig	<ul style="list-style-type: none"> <li>– Rengör sensorn</li> <li>– Avkalka sensorn</li> </ul>	Automatiskt efter felavhjälpande
	Inget vattenflöde	Filterpumpen är inte i drift	Ta filterpumpen i drift	
	Sensorn detekterar inget vatten	Manöverbox i fel position	Positionera manöverboxen rätt	
		Manöverboxen är defekt	Byt ut manöverboxen	
		Vattnets ledningsförmåga är för svag	Höj vattenhårheten mit OptiPond	
Pumpkapaciteten är för låg	Anpassa pumpkapaciteten			
Blinkar rött	20 automatiska rengöring i följd	ScreenMatic-silen är nedsatts	<ul style="list-style-type: none"> <li>– Starta manuell rengöring och rengör ScreenMatic-silen på sidan av vattenfördelaren med hjälp av borsten (→ Manuell rengöring)</li> <li>– Rengör ScreenMatic-silen från insidan om maskorna är tilltäppta med en biofilm (→ -silen)</li> </ul>	Automatiskt efter felavhjälpande
		Sensorn är smutsig	Rengör sensorn	
		Manöverbox i fel position	Positionera manöverboxen rätt	
		Pumpkapaciteten är för hög	Anpassa pumpkapaciteten	
Blinkar grönt	ScreenMatic-silen roterar inte fastän en manuell rengöring har utlösts	Stickkontakten på motorkabeln har inte anslutits till manöverboxen, eller anslutits felaktigt	Anslut stickkontakten, kontrollera att den sitter rätt	–
		Motorn är defekt	Byt ut motorn	
Från	ScreenMatic-silen roterar inte fastän en manuell rengöring har utlösts	Stickkontakten på motorkabeln har inte anslutits till transformatorn, eller anslutits felaktigt	Anslut stickkontakten, kontrollera att den sitter rätt	–
		Transformator är ansluten till nätspänning	Anslut transformatorn till nätspänning	
		Transformator är defekt	Byt ut transformatorn	
		Manöverboxen är defekt	Byt ut manöverboxen	

## 7 Störningsåtgärder

Störning	Möjlig orsak	Åtgärd
Inget vattenflöde	Filterpumpen har inte startat	Sätt på filterpumpen, sätt i nätkontakten
	Tillflöde till filtersystem eller returflöde till damm igensatt	Rengör tillflöde resp. returflöde
Otilräckligt vattenflöde	Slangen har vikts eller är blockerad	Kontrollera slangen, rengör eller byt ut
	För hög förlust i slangarna	Minska slanglängden till ett minimum
	Pumpkapaciteten är för låg	Anpassa pumpkapaciteten
Vattnet blir inte klart	Cirkulationen av vattnet är för svag	– Anpassa pumpkapaciteten
	Vattnet är extremt smutsigt	– Optimera cirkulationen av vattnet i dammen – Ta bort alger och löv ur dammen – Byt ut vattnet – Genomför ett 30-procentigt vattenbyte vid hög belastning för att förhindra skador på fisken
	För högt djurbestånd	Sänk djurbeståndet Riktvärde: ca 600 mm fisklängd på 1 m <sup>3</sup> dammvatten
	ScreenMatic-silen har täppts till	Rengör eller byt ut ScreenMatic-silen
	Filtersvamparna är smutsiga	Rengör filtersvamparna
Inget vatten i damminloppet	Vattenmatningen till dammen tilltäppt	Rengör vattenmatningen till dammen
	Filterpumpen är inte i drift	Ta filterpumpen i drift
Vattennivån i behållaren är för låg, filtersvamparna ligger inte komplett under vattenytan	Vid nya filtersvampar är vattennivån till en början lägre eftersom bakteriepopulationer ännu inte har bildats	– Vänta ett par veckor tills den kompletta biologiska reningseffekten har uppnåtts. – Med OASE filterstarter Biokick kan bakteriepopulationer bildas snabbare
	Skiljeväggen (endast BioTec ScreenMatic <sup>2</sup> 40000/60000)	– Sätt in skiljeväggen

## 8 Rengöring och underhåll



**Varning!** Farlig elektrisk spänning!

**Möjliga följder:** Dödsolyckor eller allvarliga personskador.

**Skyddsåtgärder:** Stäng av strömtillförseln och säkra mot oavsiktlig återinkoppling innan du når ned i vattnet och utför arbete på enheten.

- Använd inga aggressiva rengöringsmedel eller kemiska lösningar då dessa kan angripa apparatens kåpa eller leda till att apparatens funktion försämras.
- Rekommenderade rengöringsmedel vid svåra kalkavlagringar:
  - Pumprengöringsmedel PumpClean från OASE.
  - Ättiks- och klorfritt hushållsrengöringsmedel.
- Efter rengöringen ska alla delar sköljas av noggrant med klart vatten.

### 8.1 Regelbundna rengöringsarbeten

- Töm smutskorgen.
  - Rengöringscykeln är beroende av smutsmängden i dammen.
  - Ta ut smutskorgen. (→ Fälla upp/ned silhållaren)
- Rengör ScreenMatic-silen:
  - Om ScreenMatic-silen är tilltäppt, ska ScreenMatic-silen rengöras med borsten efter vattenfördelaren. Aktivera först SceenMatic-silen manuellt. (→ Manuell rengöring)
  - Genomför en intensivrengöring med pumprengöringsmedlet PumpClean från OASE: (→ -silen)

## 8.2 Rengöra filtersvamparna

M

- Filtersvamparna ska rengöras när vattnet överskrider markeringen 100 % på skiljeväggen.
- Använd inga kemiska rengöringsmedel eftersom sådana dödar filterbakterierna.

Förutsättning:

- Filterpumpen har slagits ifrån.
- Behållaren är öppen. (→ Öppna behållaren)
- Silhållaren har fällts upp. (→ Fälla upp/ned silhållaren)

Gör så här:

M

1. Sätt in pluggen i utgången från insidan för att försluta utgången.
  - För bättre åtkomst kan skiljeväggen tas ut vid behov.
2. Slå på filterpumpen tills filtersvamparna är täckta med vatten, slå därefter ifrån filterpumpen på nytt.
3. Pressa samman alla filtersvampar med skumrengöringsmedel upprepade gånger.
4. Låt smutsvattnet rinna av.
  - Öppna dragspjället för smutsutloppet och stäng det efter att behållaren har tömts.
5. Upprepa steg 2 ... 4 vid behov.
6. Spola igenom behållaren med klart vatten för att avlägsna smuts som har lossnat. Utför först steg 2, därefter steg 4.
7. Lossa på pluggen från utgången på insidan.
8. Stäng dragspjället för smutsutloppet.
9. Fäll ned silhållaren, sätt in smutskorgen och slå på filterpumpen.

## 8.3 Rengör/byt ut substratröret

Vid leverans är substratrören fyllda med zeolit. OASE rekommenderar att zeolit byts ut mot PhosLess när den fullständiga biologiska reningseffekten i filtersvamparna har nåtts.

Förutsättning:

- Filterpumpen har slagits ifrån.
- Behållaren är öppen. (→ Öppna behållaren)
- Silhållaren har fällts upp. (→ Fälla upp/ned silhållaren)

Gör så här:

N

BioTec ScreenMatic<sup>2</sup> 40000/60000:

1. Ta ut skiljeväggen.
2. Ta ut substratrören och rengör därefter resp. byt ut fyllningen.
  - BioTec ScreenMatic<sup>2</sup> 40000: Två substratrör
  - BioTec ScreenMatic<sup>2</sup> 60000: Tre substratrör
  - När substratrören sätts in ska de skjutas mot väggen mitt emot utgången.

BioTec ScreenMatic<sup>2</sup> 140000:

- Dra av varje substratrör separat och rengör därefter resp. byt ut fyllningen.
  - BioTec ScreenMatic<sup>2</sup> 140000: Tolv substratrör

## 8.4 Rengör/byt ut ScreenMatic-silen

Förutsättning:

- Filterpumpen har slagits ifrån.
- Behållaren är öppen. (→ Öppna behållaren)
- Smutskorgen har tagits av. (→ Fälla upp/ned silhållaren)

Gör så här:

O

1. Ta bort skruven som fixera manöverboxen, ta av manöverboxen och lägg undan den försiktigt.
  - Vid behov kan stickkontakten på motorkabeln dras av från manöverboxen.
  - Markera manöverboxens position på en sidodel för att förenkla Inför återmonteringen.
2. Ta ut ScreenMatic-bandenheten ur silhållaren.
  - Biotec ScreenMatic<sup>2</sup> 40000/60000: Tryck in spärrkrokarna på båda sidor och ta sedan ut ScreenMatic-bandenheten.
  - Biotec ScreenMatic<sup>2</sup> 140000: Tryck ScreenMatic-bandenheten mot vattenfördelaren och ta sedan ut den.
3. Lossa på muttrarna på sidodelen, ta av sidodelen och avstrykaren.
4. Lossa på spännsnåren och dra av ScreenMatic-silen.
  - Rengör avstrykaren noggrant.
  - Rengör ScreenMatic-silen noggrant från båda sidor. Byt ut ScreenMatic-silen vid behov.
  - Rengör med pumprengöringsmedel PumpClean från OASE.
5. Montera samman ScreenMatic-bandenheten i omvänd ordningsföljd och sätt in i silhållaren.
  - När ScreenMatic-silen späns in ska spännsnåren snäppa in.

## 8.5 Byta ut filtersvamparna

Förutsättning:

- Filterpumpen har slagits ifrån.
- Behållaren är öppen. (→ Öppna behållaren)
- Silhållaren har fällts upp. (→ Fälla upp/ned silhållaren)

Gör så här:

O

1. Tryck mot de båda spärrkrokarna vid svamphållaren.
2. Dra av svampfästplattan och filtersvampen.
3. Skjut en ny filtersvamp på svamphållaren, sätt på svampfästplattan och tryck ned tills de båda spärrkrokarna snäpper in i svampfästplattan.



### Anvisning!

Rekommendation för byte av filtersvampar:

- Byt alltid ut filtersvamparna delvis och i veckointervaller så att den biologiska reningseffekten inte påverkas i alltför hög grad.
- Byt maximalt ut 50 % av filtersvamparna samtidigt.

## 9 Förvaring / Lagring under vintern

### Enheten där skyddad mot frost:

Arbete med enheten är möjligt när en minsta vattentemperatur på +4 °C upprätthålls.

Under vintertid uppgår vattentemperaturen i de djupare områdena i dammen till ca +4°C. Dessa områden är livsviktiga för fisken. Med följande åtgärder kan nedkylningen av vattnet vid cirkulation reduceras:

- Placera pumpen närmare vattenytan så att endast kallare vatten pumpas ut ur dammens högre områden.
- Isolera returledningarna från filtersystemet till dammen.
- Låt inte vattnet rinna tillbaka till dammen via en bäck.

### Enheten skyddas inte mot frost:

Vid vattentemperaturer under +8 °C eller senast vid väntad frost skall enheten tas ur drift.

- Töm enheten så gott som möjligt, rengör den noggrant och kontrollera om den har skadats.
- Töm samtliga slangar, rörledningar och anslutningar så gott som möjligt.
- Låt slidventilen vara öppen.
- Täck filterbehållaren så att inget regnvatten kan tränga in.
- Skydda ledningar och slidventil, där vatten ligger kvar, från frost.

## 10 Slitagedelar

Följande komponenter är slitagedelar och ingår inte i garantin:

- Filtersvampar
- Substratrör
- ScreenMatic-sil

## 11 Avfallshantering



Denna apparat får inte kastas i hushållssoporna! Lämnna in apparaten till ett erkänt samlingsställe. Klipp av kabeln så att apparaten inte längre kan tas i drift.

## 12 Tekniska data

Beskrivning			BioTec ScreenMatic <sup>2</sup>		
			40000	60000	140000
Nätdel	Primär märkspänning	V AC	230	230	230
	Nätfrekvens	Hz	50	50	50
	Sekundär märkspänning	V DC	12	12	12
	Tillåten omgivningstemperatur	°C	-10 ... +35	-10 ... +35	-10 ... +35
Manöverbox	Effekt	W	5	5	5
	Tillåten omgivningstemperatur	°C	-10 ... +35	-10 ... +35	-10 ... +35
Kabellängd	Nätdel	m	2,10	2,10	2,10
	Manöverbox	m	5,00	5,00	5,00
Filtersvamp	Antal blå	ST	2	2	4
	Antal röd	ST	3	3	7
	Antal violett	ST	3	3	7
Special filtergranulat		kg	2,50	3,50	14,50
Separation av grov smuts		µm	300	300	300
Tillåten vattentemperatur		°C	+4 ... +35	+4 ... +35	+4 ... +35
Ingång	Antal	ST	2	2	2
	Anslutning konisk slanganslutning	mm	25, 32, 38	25, 32, 38	25, 32, 38, 50
	Anslutning UVC-föreningseenhet	"	1, 1¼, 1½	1, 1¼, 1½	1, 1¼, 1½, 2
			Bitron C 36 W / 55 W / 72 W / 110 W Bitron Eco 120 W / 180 W / 240 W Vitronic 18 W / 24 W / 36 W		
Utgång	Antal	ST	1	1	1
	Anslutning		DN 75	DN 75	DN 110
Smutsutgång	Antal	ST	1	1	1
	Anslutning		DN 50	DN 50	DN 75
Cirkulationseffekt	minst	l/tim	4000	6000	8000
	högst	l/tim	9000	11000	17500
Maximal dammvoly	utan fisk	m <sup>3</sup>	40	60	140
	med fisk	m <sup>3</sup>	20	30	70
	med koi	m <sup>3</sup>	10	15	35
Mått	Längd	mm	788	788	1200
	Bredd	Mm	590	590	800
	Höjd	mm	454	554	760
Vikt	utan vatten	kg	20	25	95

## Sisällysluettelo

1	<a href="#">Turvaohjeet</a>	152
1.1	<a href="#">Sähköliitäntä</a>	152
1.2	<a href="#">Turvallinen käyttö</a>	152
1	<a href="#">Ohjeita tähän käyttöohjeeseen</a>	153
1.1	<a href="#">Tämän ohjeen symbolit</a>	153
1.1.1	<a href="#">Varoitusohjeita</a>	153
1.1.2	<a href="#">Muita ohjeita</a>	153
2	<a href="#">Tuotekuvaus</a>	153
2.1	<a href="#">Laitteen rakenne</a>	153
2.2	<a href="#">Ominaisuudet</a>	154
2.3	<a href="#">Määräystenmukainen käyttö</a>	154
2.4	<a href="#">Mahdollinen virheellinen käyttö</a>	154
2.5	<a href="#">Pääsy laitteeseen</a>	154
2.5.1	<a href="#">Säiliön avaaminen</a>	155
2.5.2	<a href="#">Sihtipidikkeen kääntö auki/kiinni</a>	155
3	<a href="#">Paikoilleen asettaminen ja yhdistäminen</a>	155
3.1	<a href="#">Sijoituksen suunnittelu</a>	155
3.2	<a href="#">Menoyhteen liittäminen</a>	156
3.3	<a href="#">UVC-selkeyttimen yhdistäminen</a>	156
3.4	<a href="#">Tuloyhteen liittäminen</a>	157
3.5	<a href="#">Likaveden ulostulon yhdistäminen</a>	157
3.6	<a href="#">Sähköliitännän muodostaminen</a>	157
4	<a href="#">Käyttöönotto</a>	157
4.1	<a href="#">Biologinen suodatinkäynnistin</a>	158
4.2	<a href="#">Käyttöönottajärjestys</a>	158
4.3	<a href="#">Ohjauksen kohdistaminen</a>	158
5	<a href="#">Käyttö</a>	159
5.1	<a href="#">Käyttökenttä</a>	159
5.1	<a href="#">Manuaalinen puhdistus</a>	159
5.2	<a href="#">Automaattinen puhdistus</a>	159
5.1	<a href="#">Ajasta riippuva puhdistus</a>	160
5.2	<a href="#">Järjestelmäilmoitukset</a>	160
6	<a href="#">Häiriönpoisto</a>	161
7	<a href="#">Puhdistus ja huolto</a>	161
7.1	<a href="#">Säännölliset puhdistustyöt</a>	161
7.2	<a href="#">Suodatinvahtojen puhdistus</a>	162
7.3	<a href="#">Substraattiputken puhdistus/vaihto</a>	162
7.4	<a href="#">ScreenMatic-sihdin puhdistus/vaihto</a>	162
7.5	<a href="#">Suodatinvahtojen vaihto</a>	163
8	<a href="#">Varastointi/talvisäilytys</a>	163
9	<a href="#">Kuluvat osat</a>	164
10	<a href="#">Hävittäminen</a>	164
11	<a href="#">Tekniset tiedot</a>	164
	<a href="#">Varaosat</a>	319

## Alkuperäisen käyttöohjeen käännös

### 1 Turvaohjeet

Tätä laitetta saavat käyttää yli 8 -vuotiaat lapset, sekä henkilöt, joiden fyysiset, aistimelliset tai henkiset kyvyt ovat vähentyneet tai joilla ei ole tarvittavaa kokemusta ja tietoa, vain valvonnan alaisina ja kun heille on annettu opastusta laitteen turvallisesta käytöstä ja kun he ymmärtävät laitteen käytöstä mahdollisesti seuraavat vaarat.

Lapset eivät saa leikkiä laitteella.

Puhdistus ja käyttäjän suorittama huolto eivät saa tapahtua lasten toimesta ilman valvontaa.

#### 1.1 Sähköliitäntä

- Sähköasennusten täytyy vastata maakohtaisia asennusmääräyksiä ja ne saa suorittaa vain sähköalan ammattilainen.
- Sähköalan ammattilainen on henkilö, joka ammatillisen koulutuksen, tietojen ja kokemuksen perusteella on kykenevä ja oikeutettu arvioimaan ja suorittamaan hänelle annettuja töitä. Ammattilaisena työskentelyyn kuuluu myös mahdollisten vaarojen tunnistaminen sekä noudatettavien paikallisten ja maakohtaisten normien, sääntöjen ja määräysten huomioinnottaminen.
- Kysymyksissä ja ongelmassa voi kääntyä sähköalan ammattilaisen puoleen.
- Laitteen saa yhdistää vain silloin, kun laitteen ja virransyötön tiedot vastaavat toisiaan. Laitetiedot ovat tyypikivessä itse laitteessa, pakkauksessa tai tässä käyttöohjeessa.
- Laite on varmistettava vikavirtasuojalaitteella, jonka nimellisvikavirta on enintään 30 mA.
- Pidennysjohtojen ja virranjakajien (esim. pistorasiarimojen) on oltava ulkokäyttöön sopivia (roiskevedeltä suojattuja).
- Pistokeliitännät on suojattava kosteudelta.
- Laitteen saa yhdistää vain määräysten mukaisesti asennettuun pistorasiaan.

#### 1.2 Turvallinen käyttö

- Vaarallinen sähköjännite. Sähköisku voi johtaa kuolemaan tai vakaviin vammoihin! Ennen veteen käsin koskettamista on vedessä olevat jännitteellä >12 V AC tai >30 V DC varustetut laitteet kytkettävä jännitteettömiksi ja varmistettava uudelleenkytkentää vastaan.
- Jos sähköjohdot tai kotelo ovat viallisia, ei laitetta saa käyttää.
- Laitetta ei saa kantaa tai vetää sähköjohdosta.
- Johdot on asennettava niin, että ne eivät pääse vaurioitumaan ja että kukaan ei kompastu niihin.
- Laitteen kotelon tai siihen kuuluvat osat saa avata vain silloin, kun käyttöohjeessa nimenomaisesti kehoitetaan näin tekemään.
- Laitteelle saa suorittaa vain sellaisia töitä, kuin tässä käyttöohjeessa on kuvattu. Jos ongelmia ei voi ratkaista, on käännettävä valtuutetun asiakaspalvelupisteen tai epäselvässä tapauksessa valmistajan puoleen.
- Laitteessa saa käyttää vain alkuperäisiä varaosia ja lisätarvikkeita.
- Laitteeseen ei koskaan saa tehdä teknisiä muutoksia.
- Liitäntäjohtoja ei voi vaihtaa uusiin. Jos jokin johto on vaurioitunut, laite tai sen osat on hävitettävä.



## 2 Ohjeita tähän käyttöohjeeseen

Tervetuloa OASE Living Water -yritykseen. Tällä ostoksella **BioTec ScreenMatic<sup>2</sup> 40000/60000/140000** olette tehnyt hyvän valinnan.

Lukekaa tämä käyttöohje huolellisesti läpi ennen laitteen ensimmäistä käyttöä ja tutustukaa laitteeseen. Kaikki tätä laitetta koskevat työt ja työt tällä laitteella saa suorittaa vain kyseessä olevan ohjeen mukaan.

Noudattakaa ehdottomasti oikean ja turvallisen käytön ohjeita.

Säilyttäkää tämä käyttöohje huolellisesti! Jos laite vaihtaa omistajaa, antakaa käyttöohje eteenpäin.

### 2.1 Tämän ohjeen symbolit

#### 2.1.1 Varoitusohjeita

Tässä käyttöohjeessa käytetyillä symboleilla on seuraavanlainen merkitys:



#### Henkilövahinkojen vaara vaarallisen sähköjännitteen johdosta

Symboli kiinnittää huomiota välittömästi uhkaavaan vaaraan, jonka seurauksena voi olla kuolema tai loukkaantuminen, kun tarvittaviin toimenpiteisiin ei ole ryhdytty.



#### Henkilövahinkojen vaara yleisten vaaralähteiden johdosta

Symboli kiinnittää huomiota välittömästi uhkaavaan vaaraan, jonka seurauksena voi olla kuolema tai loukkaantuminen, kun tarvittaviin toimenpiteisiin ei ole ryhdytty.



Tärkeä ohje häiriöttömään toimintaan.

#### 2.1.2 Muita ohjeita

A Viittaus johonkin kuvaan esim. Kuva A.

→ Viittaus johonkin toiseen lukuun.

## 3 Tuotekuvaus

### 3.1 Laitteen rakenne

<input type="checkbox"/> A	<b>ScreenMatic-hihnayksikkö</b>
1	Ohjaus
2	Käyttökenttä
3	Tunnistin ohjauksen alapuolella – Tunnistimen koskettaessa vettä ScreenMatic-sihdissä automaattinen puhdistus laukeaa
4	Kaavin – Kaapii lian pois ScreenMatic-sihdistä ja kuljettaa sen likakorin
5	ScreenMatic-sihtä
6	Merkintä "Maks. vesiaalto" – Lika huuhtoutuu mahdollisesti pois likakorista, jos vesiaalto vedenjakajasta ylittää merkinnän
7	Muuntaja – Virransyöttö ohjaukselle ja moottorille
8	Moottori – ScreenMatic-hihnayksikön käyttölaite

<input type="checkbox"/> B, C	BioTec ScreenMatic <sup>2</sup> 40000/60000/140000
1	Tuloyhteet, kaksi kappaletta
2	Vedenjakaja
3	Jakajan pidennys
4	Harjat, ScreenMatic-sihdin säännöllistä puhdistusta varten
5	Substraattiputki <ul style="list-style-type: none"> <li>- BioTec ScreenMatic<sup>2</sup> 40000: 2 kpl</li> <li>- BioTec ScreenMatic<sup>2</sup> 60000: 3 kpl</li> <li>- BioTec ScreenMatic<sup>2</sup> 140000: 12 kpl</li> </ul>
6	Väliseinä <ul style="list-style-type: none"> <li>- Mallissa BioTec ScreenMatic<sup>2</sup> 40000/60000 irrotettavissa huoltoa varten</li> </ul>
7	Suodatinvahto <ul style="list-style-type: none"> <li>- BioTec ScreenMatic<sup>2</sup> 40000/60000: 8 kpl</li> <li>- BioTec ScreenMatic<sup>2</sup> 140000: 18 kpl</li> </ul>
8	Tulppa, ulostulon (13) sulkemista varten <ul style="list-style-type: none"> <li>- Kun suodatinvaahdot puhdistetaan ulostulon ollessa suljettuna, likavettä ei virtaa takaisin lammikkoon</li> </ul>
9	Lianpoisto
10	Vetoluisti lianpoistolle
11	Likakori
12	Ulostulo

### 3.2 Ominaisuudet

- Suuritehoinen läpivirtaussuodatin lammikoille enint. 40 m<sup>3</sup>, 60 m<sup>3</sup> tai 140 m<sup>3</sup>.
- Sähkökäyttöinen ScreenMatic-sihtti automaattista karkean lian erotusta varten.
- Suodatin tarvitsee vain vähän huoltoa karkean lian erotuksen ansiosta.
- Poisto pohjassa luistilla lian poistamiseksi suodatinjärjestelmästä.
- Suodatinnsienien helppo puhdistus suoraan suodattimessa.
- Optimaalisesti mukautettu OASE AquaMax Eco -suodatinpumppuihin.
- Suora liitäntämahdollisuus OASE UVC -selkeyttimelle mallisarjasta Vitronic 18W/24W/36W, Bitron C ja Bitron Eco.
- Erilaiden suodatinaineiden käyttö optimaaliseen suodatinbiologian kehittymiseen.

### 3.3 Määräystenmukainen käyttö

BioTec ScreenMatic<sup>2</sup> 40000/60000/140000, jota seuraavassa nimitetään "laitteeksi", saa käyttää ainoastaan seuraavasti:

- Puutarhalammikoiden puhdistukseen.
- Teknisten tietojen käyttö ja noudattaminen.

### 3.4 Mahdollinen virheellinen käyttö

Laitteelle ovat voimassa seuraavat rajoitukset:

- Käyttö vain vedellä veden lämpötilan ollessa +4 °C ... +35 °C.
- Älä koskaan siirrä muita nesteitä kuin vettä.
- Ei ammattimaiseen tai teolliseen käyttöön.
- Ei sovellu merivedelle.
- Älä käytä koskaan ilman, että vettä virtaa läpi.
- Ei käyttöön kemikaalien, elintarvikkeiden, helposti palavien tai räjähtävien aineiden yhteydessä.

### 3.5 Pääsy laitteeseen

- Irrota säiliön kansi: pääsy ohjaukseen.
- Käännä sihttipidike ylös: Pääsy suodatinvahtoihin, substraattiputkiin, väliseinään ja poistoon.

### 3.5.1 Säiliön avaaminen

D

- BioTec ScreenMatic<sup>2</sup> 40000/60000: Irrota lukituskoukut, nosta kantta ja poista se.
- BioTec ScreenMatic<sup>2</sup> 140000: Nosta kantta kahvoista ja poista se.
  - Kierrä kahvat kanteen. Toimitustilassa kahvoja ei ole asennettu.



#### Ohjel

Käytä laitetta vain säiliön kannen ollessa asetettuna.

### 3.5.2 Sihtipidikkeen kääntö auki/kiinni

Toimit näin:

E

Avaaminen

1. Poista likakori.
2. Aseta jakajan pidennys ylös.
3. Käännä sihtipidike ja ScreenMatic-hihnayksikkö auki.

Sulkeminen

4. Käännä sihtipidike varovasti kiinni.
5. Paina jakajan pidennystä alas, kunnes se kuultavasti lukittuu.
6. Aseta likakori.

## 4 Paikoilleen asettaminen ja yhdistäminen

### 4.1 Sijoituksen suunnittelu

F, G



**Huomaus!** Vaarallinen sähköjännite.

**Mahdollisia seurauksia:** Kuolema tai vakavia vammoja sähköiskun seurauksena käytettäessä sähkölaitteita veden pinnan alla tai pinnalla.

**Suojatoimenpiteet, jos vesialueelle voi mennä:**

- Vedessä saa käyttää ainoastaan sähkölaitteita tai sähköasennuksia, joiden nimellisjännite on  $U_{AC} \leq 12 \text{ V}$  tai  $U_{DC} \leq 30 \text{ V}$ .
- Nimellisjännitteellä  $U_{AC} > 12 \text{ V}$  tai  $U_{DC} > 30 \text{ V}$  varustettuihin sähköasennuksiin täytyy vedessä säilyttää vähintään 2 m etäisyys.

**Suojatoimenpiteet, jos vesialueelle ei voi mennä:**

- Nimellisjännitteellä  $U_{AC} > 12 \text{ V}$  tai  $U_{DC} > 30 \text{ V}$  varustettuihin sähköasennuksiin täytyy vedessä säilyttää vähintään 2 m etäisyys.



#### Ohje:

Käytä soveltuvia kuljetus- ja tarttumisapuvälineitä laitteen kuljetukseen ja sijoitukseen.

Laitteen paino on yli 25 kg. (→ Tekniset tiedot)

#### Etäisyys vesialueisiin

Suodatinjärjestelmän sähkökomponentit toimivat nimellisjännitteellä  $U_{DC} = 12 \text{ V}$ . Syöttöjännite tuotetaan ulkoisen muuntajan kautta, joka on yhdistetään verkkovirtaan.

- Suodatinjärjestelmä ilman asennettua UVC-esiselkeytintä:
  - Suodatinjärjestelmä voi olla suoraan veden äärellä. Vähimmäisetäisyyksiä ei tarvitse noudattaa. Muuntajan etäisyyden vedestä täytyy olla vähintään 2 m.
- Vesialueet, joille voi mennä, suodatinjärjestelmä asennetulla UVC-esiselkeyttimellä:
  - Suodatinjärjestelmän ja muuntajan etäisyyden vedestä täytyy olla vähintään 2 m.
- Vesialueet, joille ei voi mennä, suodatinjärjestelmä asennetulla OASE UVC -esiselkeyttimellä sarjasta Bitron Eco:
  - Suodatinjärjestelmä saa olla suoraan veden äärellä. Vähimmäisetäisyyksiä ei tarvitse noudattaa. Muuntajan etäisyyden vedestä täytyy olla vähintään 2 m.
- Vesialueet, joille ei voi mennä, suodatinjärjestelmä asennetulla OASE UVC -esiselkeyttimellä sarjasta Bitron C tai Vitronic:
  - Suodatinjärjestelmän ja muuntajan etäisyyden vedestä täytyy olla vähintään 2 m.

### Optimaaliset ympäristö- ja käyttöedellytykset

Huolellisen suunnittelun ja ympäristöedellytysten huomioon ottamisen avulla saavutetaan optimaaliset käyttöedellytykset.

- Suodatin on täytetyssä tilassa erittäin painava. Valitse sen takia soveltuva alusta (vähintään päällystys, parhaiten betonialusta), jotta voidaan välttää maan vajoaminen.
- Kohdista pohjalevy vaakasuoraan.
- Varaa riittävästi liikkumatilaa puhdistus- ja huoltotöiden suorittamista varten.
- Likavesi on johdettava viemäriverkostoon tai niin kauas lammikosta, että se ei voi virrata siihen takaisin.
- Lammikon tulovirtausta ei saa sijoittaa korkeammalle kuin suodatinjärjestelmän poistovirtausta (esim. puorouman tai vesiputouksen kautta).



#### Ohje:

Veden takaisinjohtamiseen lammikkoon soveltuu optimaalisesti puruoma tai vesiputous. Siten suodatettu lammikkovesi rikastuu hapella, ennen kuin se virtaa takaisin lammikkoon.

## 4.2 Menoyhteen liittäminen

Suodatinjärjestelmässä on kaksi menoyhdettä porrastetuilla letkuholkeilla.

- Suodatinpumpun liitäntä.
- UVC-esiselkeyttimen liitäntä. (→ UVC-selkeyttimen yhdistäminen)
- Jos toinen menoyhde jää käyttämättä, asennetaan suljettu porrastettu letkuholkki.
  - Porrastetut letkuholkit ovat toimitustilassa suljettuja.

Edellytys:

- Säiliö on avoin. (→ Säiliön avaaminen)
- Sihtipidike on käännetty auki. (→ Sihtipidikkeen kääntö auki/kiinni)

Toimit näin:

H

1. Lyhennä porrastettua letkuholkkia käytetyn letkun läpimittaan.
  - Näin vähennetään painehäviöitä.
2. Yhdistä porrastettu letkuholkki ja lattatiiviste tulovirtausaukkoon.
3. Kierrä läpivirtausruuvi ja O-rengas porrastettuun letkuholkkiin ja kiristä käsitiukkuuteen.
  - BioTec ScreenMatic<sup>2</sup> 140000: Vaihtoehtoisesti voi asentaa letkuholkin 50 mm (2").
4. Vedä letkunkiristin letkun yli, työnnä letku letkuholkkiin ja varmista letkunkiristimellä.

## 4.3 UVC-selkeyttimen yhdistäminen

Edellytys:

- Säiliö on avoin. (→ Säiliön avaaminen)
- Sihtipidike on käännetty auki. (→ Sihtipidikkeen kääntö auki/kiinni)

Toimit näin:

I

1. Yhdistä UVC-selkeytin ja lattatiiviste tulovirtausaukkoon.
2. Kierrä läpivirtausruuvi ja O-rengas porrastettuun letkuholkkiin ja kiristä käsitiukkuuteen.
  - Lue UVC-selkeyttimen käyttöohje.

#### 4.4 Tuloyhteen liittäminen

- Käytä soveltuvia putkijohtoja.
- Älä käytä suorakulmaisia putkikappaleita. Erittäin tehokkaita ovat polviputket, joiden maksimikulma on 45°.
- Seisova vesi ei pääse poistumaan kovalla pakkasella ja aiheuttaa putkijohtojen halkeamisen. Asenna sen takia putkijohdot ja letkut alenevaan suuntaan (50 mm/m), niin että ne voivat tyhjäntyä.
- Putkijohdon mitat: (→ Tekniset tiedot)

#### Ulostulon DN 110 asentaminen

BioTec ScreenMatic<sup>2</sup> 140000: Toimitustilassa poistoa ei ole asennettu.

Edellytys:

- Säiliö on avoin. (→ Säiliön avaaminen)

Toimit näin:

J

1. Aseta O-renkas ulostuloon.
2. Aseta ulostulo ulkopuolelta säiliön seinään.
  - Nokassa näkyvän merkinnän tulee osoittaa ylös ja olla suunnattuna reikäkuviioon.
3. Kiinnitä ulostulo sisäpuolelta kupukantaruuvilla.
  - Kiristä kaikki ruuvit akkuruuviväntimellä ristiin, jotta tiiviste asettuu tasaisesti. Kiristä ruuvit ristipääruuvitaltalla.

#### 4.5 Likaveden ulostulon yhdistäminen

Sulkuluistilla säiliössä alhaalla varustetun likaveden ulostulon kautta voidaan tarvittaessa (puhdistus, korjaus, talvisäilytys) vesi valuttaa pois säiliöstä.

- Yhdistä putkijohto ja johda likavesi esim. kukkapenkkiin tai jätevesiverkostoon.
- Putkijohdon mitat: (→ Tekniset tiedot)

#### 4.6 Sähköliitännän muodostaminen

Toimit näin:

K

1. Vie ohjauksen liitäntäkaapeli säiliön seinässä olevan aukon läpi ja sulje aukko tulpalla.
  - Anna liitäntäkaapelin olla säiliössä niin pitkänä, että käännettäessä ScreenMatic-hihnayksikkö auki ei mitään vetoa aiheuteta liitäntäkaapeliin.
  - Vältä kaapelisolmuja säiliössä.
2. Yhdistä liitäntäkaapelin pistoke muuntajan liittimeen ja kiristä liitosmutteri käsiuukkuuteen.

## 5 Käyttöönotto



### Ohje!

Poista substraattiputkien suojakalvo ja aseta substraattiputket säiliöön. (→ Substraattiputken puhdistus/vaihto)

- Toimitustilassa substraattiputket on pakattu suojakalvoihin.
- Puhdista lammikko huolellisesti ennen ensimmäistä käyttöönottoa, jotta suodatinjärjestelmä ei kuormitu liikaa erittäin likaisen veden johdosta. Puhdistusta varten OASE suosittelee lammikon mutaimuria Pondovac.
  - Jos lammikko on uusi, tätä puhdistusta ei yleensä tarvitse suorittaa.
- Suodatinjärjestelmää täytyy käyttää lammikkokauden aikana 24 tuntia vuorokaudessa.

## 5.1 Biologinen suodatinkäynnistä

Suodatinvaahdot saavuttavat täydellisen biologisen puhdistusvaikutuksensa vasta muutaman viikon kuluttua. Nopeaa bakteerikannan rakentumista varten suositellaan OASE-suodatinkäynnistä Biokick. Mikro-organismit asettuvat suodatinjärjestelmään, lisääntyvät ja huolehtivat tarpeettomien ravintoaineiden vähentämisestä parempaa lammikon veden laatua varten.



### Ohje!

Vasta kun täydellinen biologinen puhdistusvaikutus on saavutettu, säiliössä muodostuu lopullinen veden taso.

- Uusissa suodatinvaahdoissa on veden taso ensin alhaisempi, koska suodatinvaahdot eivät ole täysin veden peitossa.

## 5.2 Käyttöönottojärjestys

Toimit näin:

1. Sulje lian poistovirtauksen sulkuluisti.
2. Tarkasta, että suodatinjärjestelmä (putkijohdot ja letkut) on täydellinen.
3. Irrota säiliön kansi.
4. Yhdistä muuntaja ohjausta varten virtaverkkoon.
5. Kytke suodatinpumppu tai mahd. UVC-esiselkeytin päälle.
  - Veden täytyy virrata takaisin lammikkoon paluuvirtauksen kautta.
6. Tarkasta kaikkien putkijohdojen, letkujen ja niiden liitäntöjen tiiviys.
  - Paisuntatiivisteet voivat alussa vuotaa, koska ne tiivistävät täydellisesti vasta veteen kosketuksen jälkeen.
7. Kohdista ohjaus tarvittaessa läpivirtausmäärään. (→ Ohjauksen kohdistaminen)
8. Tarkasta ScreenMatic-hihnayksikkö. (→ Käyttö)
9. Aseta kansi säiliön päälle.



Käytettäessä suodatinkäynnistä lääkkeitä tai lammikonhoitoaineita on UVC-esiselkeytlaitteen annettava olla poiskytkettynä vähintään 36 tuntia, jotta aineiden vaikutus ei häiriidy.

## 5.3 Ohjauksen kohdistaminen

### Ohjauksen kohdistaminen vasta tulovirtausvaiheen jälkeen

- On mahdollista, että pumpun lammikkoon upottamisen jälkeen likaa kierrätetään ylös niin paljon, että suorassa suodatinjärjestelmän käyttöön otossa ScreenMatic-sihtii vuotaa yli.
- Suodatinjärjestelmä tarvitsee tulovirtausvaihetta varten 2 - 3 tuntia. Jos tarpeen, kohdista ohjaus sen jälkeen.
- Kohdista ohjaus siten, että tunnistin kytkee vasta sen jälkeen, kun hyvin muodostunut likapaakku on syntynyt.
  - Kaavin voi optimaalisesti poistaa hyvin muodostuneen likapaakun ja kuljettaa sen likakoriin.
  - Kaavinharja ScreenMatic-sihdin alla kerää hienoa pölyä, joka putoaa likakoriin.

Toimit näin:

L

1. Irrota ruuvi ohjauksesta ja poista ohjaus.
2. Työnnä ohjaus määritettyyn asentoon, aseta ruuvi ja kiristä käsitiukuuteen.

### Ohjauksen kohdistaminen lammikon likaantumisasasteesta riippuen

Jotta suodatinvaahdojen ennenaikainen likaantuminen voidaan välttää, likaveden ei tule antaa virrata merkinän "Maks. vesiaalto" yli suoraan likakoriin.

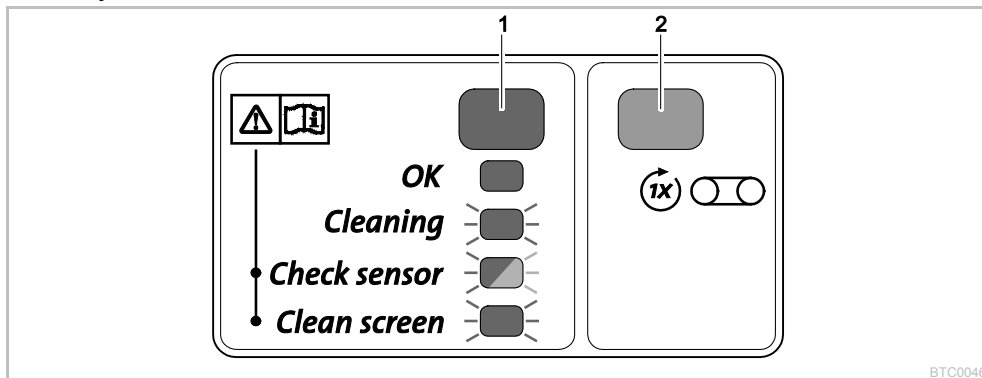
- Muuta ohjauksen asentoa vasta sen jälkeen, kun vesi ScreenMatic-sihdin puhdistuksesta huolimatta (oheisella harjalla) virtaa merkintään "Maks. vesiaalto" tai sen yli. (→ -sihdin puhdistus/vaihto)

### Ohjauksen tyypillisiä asentoja

BioTec ScreenMatic <sup>2</sup> 40000		BioTec ScreenMatic <sup>2</sup> 60000		BioTec ScreenMatic <sup>2</sup> 140000	
<6000 l/h	<7	<8000 l/h	<9	<12000 l/h	<18
>8000 l/h	>7	>9000 l/h	>9	>15000 l/h	>18
Toimitustila	7	Toimitustila	9	Toimitustila	18

## 6 Käyttö


### 6.1 Käyttökenttä



BTC0046

1	LED, 2-värinen	
	<ul style="list-style-type: none"> <li>• Palaa vihreänä</li> <li>• Vilkkuu vihreää</li> <li>• Vilkkuu vihreää/punaista</li> <li>• Vilkkuu punaista</li> </ul>	<p>ScreenMatic-hihnayksikkö käyttövalmis</p> <p>Puhdistus toiminnassa</p> <p>Häiriö (→ Järjestelmäilmoitukset)</p> <p>Häiriö (→ Järjestelmäilmoitukset)</p>
2	Painike, manuaalisen puhdistuksen käynnistys/ pysäytys	(→ Manuaalinen puhdistus)

### 6.2 Manuaalinen puhdistus

Menettelytapa	Kuvaus
Pida  1 s painettuna.	<p>ScreenMatic-sihtti liikkuu 1 kierroksen eteenpäin.</p> <ul style="list-style-type: none"> <li>• Pida painiketta uudelleen 1 s painettuna: Kiertoliike pysähtyy ennenaikaisesti.</li> </ul>

### 6.3 Automaattinen puhdistus

Likakuormituksen lisääntymisen johdosta myös veden taso nousee ScreenMatic-sihdissä. Veteen koskettaessaan tunnistin ohjauksessa laukaisee ScreenMatic-sihdin kiertoliikkeen.

Kun ScreenMatic-sihttiä kierretään useita kertoja lyhytaikaisesti taaksepäin, muodostuu suurempi likapaakku, jonka kaavin voi helpommin poistaa.

Automaattisen puhdistusjakson kulku	ScreenMatic-sihdin kiertoliike
Normaali likaantuminen	
1. tunnistimen kosketus veteen	Lyhyesti taaksepäin
2. tunnistimen kosketus veteen	Lyhyesti taaksepäin
3. tunnistimen kosketus veteen	Lyhyesti taaksepäin
4. tunnistimen kosketus veteen	Yksi kierros eteenpäin <ul style="list-style-type: none"> <li>• Likakuorma kuljetetaan likakoriin</li> </ul>
Voimakas likaantuminen tai väärin kohdistettu ohjaus (jatkuvasti noussut veden taso ScreenMatic-sihdissä)	
1. tunnistimen kosketus veteen	Lyhyesti taaksepäin, sitten yksi kierros eteenpäin <ul style="list-style-type: none"> <li>• Likakuorma kuljetetaan likakoriin</li> </ul>

#### 6.4 Ajasta riippuva puhdistus

Ympäristön lämpötilasta riippuen ScreenMatic-hihnayksikkö suorittaa yhden puhdistusjakson kiinteän aikavälin mukaisesti. Näin varmistetaan, että puhdistus suoritetaan säännöllisesti

- tunnistimen ollessa likaantunut tai viallinen
- likakuormien ollessa erittäin vähäisiä ja/tai läpivirtausmäärien ollessa vähäisiä (esim. kun SFC suodatin-pumppu on aktivoitu).

Ympäristön lämpötila	Aikaväli	ScreenMatic-sihdin kiertoaika
≤10 °C	6 tuntia	Yksi kierros eteenpäin
10 °C ... 20 °C	4 tuntia	• Likakuorma kuljetetaan likakorin
≥20 °C	3 tuntia	

#### 6.5 Järjestelmäilmoitukset

LED	Häiriö	Mahdollinen syy	Korjaus	Järjestelmäilmoitusten nollausta
Viikkuu vihreää/punaista	Ei automaattista puhdistusta 48 tunnin sisään Ei vesivirtausta	Tunnistin likaantunut	– Puhdista tunnistin – Poista tunnistimen kalkki	Itsestään vian poistamisen jälkeen
		Suodatinpumppu ei ole käytössä	Ota suodatinpumppu käyttöön	
	Tunnistin ei tunnista lainkaan vettä	Ohjaus väärässä asennossa	Asemoi ohjaus oikein	
		Ohjaus viallinen	Vaihda ohjaus	
		Veden johtokyky liian vähäinen Pumpputeho liian vähäinen	Lisää veden kovuutta OptiPond:lla Mukauta pumpputehoa	
Viikkuu punaista	20 automaattista puhdistusta peräjäälkeen	ScreenMatic-sihtti likaantunut	– Käynnistä manuaalinen puhdistus ja puhdista ScreenMatic-sihtti vedenjakajan puolella harjalla (→ Manuaalinen puhdistus) – Puhdista ScreenMatic-sihtti sisäpuolelta, jos silmukat ovat biokalvon tukkimia (→ -sihdin puhdistus/vaihto)	Itsestään vian poistamisen jälkeen
		Tunnistin likaantunut	Puhdista tunnistin	
		Ohjaus väärässä asennossa	Asemoi ohjaus oikein	
		Pumpputeho liian korkea	Mukauta pumpputehoa	
Viikkuu vihreää	ScreenMatic-sihtti ei liiku, vaikka manuaalinen puhdistus on käynnistetty	Moottorikaapelin pistoketta ei ole yhdistetty tai se on yhdistetty väärin ohjaukseen	Yhdistä pistoke, tarkasta oikea kiinnitys	–
		Moottori viallinen	Vaihda moottori	
Pois päältä	ScreenMatic-sihtti ei liiku, vaikka manuaalinen puhdistus on käynnistetty	Liitäntäkaapelin pistoketta ei ole yhdistetty tai se on yhdistetty väärin muuntajaan	Yhdistä pistoke, tarkasta oikea kiinnitys	–
		Muuntajaa ei ole yhdistetty verkkojännitteeseen	Yhdistä muuntaja verkkojännitteeseen	
		Muuntaja viallinen	Vaihda muuntaja	
		Ohjaus viallinen	Vaihda ohjaus	



## 7 Häiriönpoisto

Häiriö	Mahdollinen syy	Korjaus
Ei vesivirtausta	Suodatinpumpua ei ole kytketty päälle	Kytke suodatinpumppu päälle, yhdistä verkkopistoke
	Tulovirtaus suodatinjärjestelmään tai paluuvirtaus lammikkoon tukossa	Puhdista tulovirtaus tai paluuvirtaus
Vesivirtaus riittämätön	Letku taittunut tai tukossa	Tarkasta letku, puhdista, vaihda tarvittaessa
	Liian suuret häviöt letkuissa	Lyhennä letkun pituus tarvittavaan minimiin
	Pumpputeho liian vähäinen	Mukauta pumpputehoa
Vesi ei kirkasta	Veden kierrätys liian vähäinen	– Mukauta pumpputehoa
	Vesi on erittäin likaista	– Optimoï veden kierrätys lammikossa – Poista levät ja lehdet lammesta – Vaihda vesi – Jos kuormitus on suuri, suorita 30 % vedenvaihto välttääksesi vahingot kalakannassa
	Eläinkanta liian suuri	Vähennä eläinkantaa Ohjearvo: n. 600 mm kalan pituus 1 m <sup>3</sup> lammikkovettä kohti
	ScreenMatic-sihtti on tukossa	Puhdista tai vaihda ScreenMatic-sihtti
Lammikon tuloaukossa ei ole vettä	Suodatinvaahdot ovat liikaisia	Puhdista suodatinvaahdot
	Lammikon tuloaukko tukkiutunut	Puhdista lammikon tuloaukko
	Suodatinpumppu ei ole käytössä	Ota suodatinpumppu käyttöön
Veden taso säällössä liian alhainen, suodatinvaahdot eivät ole täysin veden alla	Uusissa suodatinvaahdoissa on veden taso ensin alhainen, koska bakteerikantoja ei vielä ole olemassa	– Odota muutamia viikkoja, kunnes täydellinen biologinen puhdistusvaikutus on saavutettu. – Nopeuta bakteerikantojen muodostumista käyttämällä OASE-suodatinäkynnistä Biokick
	Väliseinä puuttuu (vain BioTec ScreenMatic <sup>2</sup> 40000/60000)	– Aseta väliseinä

## 8 Puhdistus ja huolto



**Huomautus!** Vaarallinen sähköjännite!

**Mahdollisia seurauksia:** Kuolema tai vakavia vammoja.

**Suojatoimenpiteet:** Ennen veteen koskettamista ja laitteelle tehtäviä töitä on verkkojännite katkaistava ja varmistettava tahatonta uudelleenkytkentää vastaan.

- Älä käytä mitään syövyttäviä puhdistusaineita tai kemiallisia liuottimia, koska ne voivat vaurioittaa koteloa tai aiheuttaa laitteeseen toimintahäiriöitä.
- Pinttyneisiin kalkkijäämiin suositeltu puhdistusaine:
  - Pumpun puhdistusaine PumpClean, valmistaja OASE.
  - Yleispuhdistusaineet, jotka eivät sisällä etikkaa tai klooria.
- Huuhtelee kaikki puhdistetut osat huolellisesti puhtaalla vedellä.

### 8.1 Säännölliset puhdistustyöt

- Likakorin tyhjentäminen:
  - Puhdistusjakso riippuu lammikon likaantumistasesta.
  - Likakorin poistaminen: (→ Sihtipidikkeen kääntö auki/kiinni)
- ScreenMatic-sihdin puhdistus:
  - Jos ScreenMatic-sihtti on tukossa, puhdista ScreenMatic-sihtti vedenjakajan jälkeen harjalla. Aktivoi tässä ScreenMatic-sihtti manuaalisesti. (→ Manuaalinen puhdistus)
  - Intensivipuhdistuksen suorittaminen pumppupuhdistusaineella PumpClean / OASE: (→ -sihdin puhdistus/vaihto)

## 8.2 Suodatinvaahtojen puhdistus

M

- Suodatinvaahdot täytyy puhdistaa heti, kun vesi ylittää väliseinässä olevan merkinnän 100 %.
- Älä käytä kemiallisia puhdistusaineita, sillä ne tuhoavat suodatinbakteerit.

Edellytys:

- Suodatinpumppu on kytketty pois päältä.
- Säiliö on avoin. (→ Säiliön avaaminen)
- Sihtipidike on käännetty auki. (→ Sihtipidikkeen kääntö auki/kiinni)

Toimit näin:

M

1. Aseta tulppa sisältäpäin ulostuloon sen sulkemiseksi.
  - Poista väliseinä tarvittaessa työskentelyn helpottamiseksi.
2. Kytke suodatinpumppu päälle, kunnes suodatinvaahdot ovat veden peitossa, kytke sitten suodatinpumppu pois päältä.
3. Purista kaikki suodatinvaahdot useita kertoja kokoon vaahtopuhdistuslaitteella.
4. Anna likaveden valua pois.
  - Avaa vetoluisti lianpoistoon ja sulje se säiliön tyhjentymisen jälkeen uudelleen.
5. Toista tarvittaessa vaiheet 2...4.
6. Huuhtelee säiliö puhtaalla vedellä irronneen lian poistamiseksi. Suorita tätä varten ensin vaihe 2, sitten vaihe 4.
7. Poista tulppa ulostulon sisäpuolelta.
8. Sulje vetoluisti lianpoistolle.
9. Käännä sihtipidike kiinni, aseta likakori paikoilleen ja kytke suodatinpumppu päälle.

## 8.3 Substraattiputken puhdistus/vaihto

Toimitustilassa on substraattiputket täytetty zeoliitilla. OASE suosittelee vaihtamaan zeoliitin Phosless-aineseen, kun suodatinvaahtojen täydellinen biologinen puhdistusvaikutus on saavutettu.

Edellytys:

- Suodatinpumppu on kytketty pois päältä.
- Säiliö on avoin. (→ Säiliön avaaminen)
- Sihtipidike on käännetty auki. (→ Sihtipidikkeen kääntö auki/kiinni)

Toimit näin:

N

BioTec ScreenMatic<sup>2</sup> 40000/60000:

1. Vedä väliseinä ulos.
2. Poista substraattiputket ja puhdista ne tai vaihda täyte.
  - BioTec ScreenMatic<sup>2</sup> 40000: kaksi substraattiputkea
  - BioTec ScreenMatic<sup>2</sup> 60000: kolme substraattiputkea
  - Työnnä substraattiputket vaihdettaessa seinään ulostuloa vastapäätä.

BioTec ScreenMatic<sup>2</sup> 140000:

- Vedä substraattiputket yksitellen ulos ja puhdista ne tai vaihda täyte.
  - BioTec ScreenMatic<sup>2</sup> 140000: 12 substraattiputkea

## 8.4 ScreenMatic-sihdin puhdistus/vaihto

Edellytys:

- Suodatinpumppu on kytketty pois päältä.
- Säiliö on avoin. (→ Säiliön avaaminen)
- Likakori on poistettu. (→ Sihtipidikkeen kääntö auki/kiinni)

Toimit näin:

O

1. Irrota ohjauksen kiinnityksen ruuvi, poista ohjaus ja aseta se varovasti sivuun.
  - Jos tarpeen, irrota ohjauksesta moottorijohdon pistoke.
  - Merkitse uudelleenasennusta varten ohjauksen sijaintipaikka johonkin sivuosaan.
2. Irrota ScreenMatic-hihnayksikkö sihtipidikkeestä.
  - Biotec ScreenMatic<sup>2</sup> 40000/60000: Paina molemmilla puolilla lukituskoukkuja ja poista ScreenMatic-hihnayksikkö.
  - Biotec ScreenMatic<sup>2</sup> 140000: Paina ScreenMatic-hihnayksikköä vedenjakajan suuntaan ja poista.
3. Avaa mutterit sivuosassa, poista sivuosa ja kaavin.
4. Avaa kiristysvipua ja vedä ScreenMatic-sihti pois.
  - Puhdista kaavin huolellisesti.
  - Puhdista ScreenMatic-sihti molemmilta puolilta huolellisesti. Vaihda ScreenMatic-sihti tarvittaessa.
  - Käytä puhdistukseen OASEn pumppupuhdistusainetta PumpClean.
5. Kokoa ScreenMatic-hihnayksikkö päinvastaisessa järjestyksessä ja aseta sihtipidikkeeseen.
  - ScreenMatic-sihtiä kiinnitettäessä täytyy kiristysvivun lukittua.

## 8.5 Suodatinvaahtojen vaihto

Edellytys:

- Suodatinpumppu on kytketty pois päältä.
- Säiliö on avoin. (→ Säiliön avaaminen)
- Sihtipidike on käännetty auki. (→ Sihtipidikkeen kääntö auki/kiinni)

Toimit näin:

O

1. Paina molempia lukituskoukkuja vastaan vaahtopidikkeessä.
2. Vedä vaahtopidikelevy ja suodatinvahto pois.
3. Työnnä uusi suodatinvahto vaahtopidikkeeseen, aseta vaahtopidikelevy paikoilleen ja paina alas, kunnes molemmat lukituskoukut vaahtopidikelevyssä lukittuvat.



### Ohje!

Suositus suodatinvaahtojen vaihtoa varten:

- Suodatinvaahdot vaihdetaan aina osittain ja viikoittaisin välein, jotta biologinen puhdistusvaikutus ei liiallisesti häiriinny.
- Vaihda enintään 50 % suodatinvaahdoista samalla kertaa.

## 9 Varastointi/talvisäilytys

### Laitte on sijoitettu jäätymiseltä suojattuun paikkaan:

Laitteen käyttö on mahdollista, jos veden minimilämpötilaa +4 °C ylläpidetään.

Lammikon alemmissa osissa on veden lämpötila talvella n. +4 °C ja ne ovat elintärkeitä kaloille. Seuraavilla toimenpiteillä vähennetään veden jäähtymistä kierrossa suodatinjärjestelmän läpi:

- Aseta pumppu lähemmäksi veden pintaa, jotta vain kylmempää vettä pumpataan ylempänä olevista lammikon osista.
- Eristä suodatinjärjestelmän paluuvirtausjohdot lammikossa.
- Älä anna veden virrata takaisin lammikkoon purouoman kautta.

### Laitetta ei ole sijoitettu jäätymiseltä suojattuun paikkaan:

Laitte on poistettava käytöstä veden lämpötilojen ollessa alle +8 °C tai viimeistään, jos pakkasta on odotettavissa.

- Tyhjennä laite mahdollisimman hyvin, puhdista se perusteellisesti ja tarkasta mahdolliset vauriot.
- Tyhjennä kaikki letkut, putkijohdot ja liittännät niin hyvin kuin mahdollista.
- Jätä sulkuluisti avoimeksi.
- Peitä suodatinastia siten, että siihen ei pääse sadevettä sisään.
- Suojaa veden äärellä olevat johdot ja sulkuluistit pakkaselta.

## 10 Kuluvat osat

Seuraavat komponentit ovat kuluvia osia, eivätkä kuulu takuun piiriin:

- Suodatinvaahdot
- Substraattiputket
- ScreenMatic-sihtit

## 11 Hävittäminen



Tätä laitetta ei saa hävittää kotitalousjätteenä! Käyttäkää siihen tarkoitukseen varattua palautusjärjestelmää. Tehkää sitä ennen laite käyttökelvottomaksi katkaisemalla kaapeli.

## 12 Tekniset tiedot

Kuvaus			BioTec ScreenMatic <sup>2</sup>		
			40000	60000	140000
Verkkolaite	Ensisijainen nimellisjännite	V AC	230	230	230
	Verkkotaajuus	Hz	50	50	50
	Toissijainen nimellisjännite	V DC	12	12	12
	Sallittu ympäristön lämpötila	°C	-10 ... +35	-10 ... +35	-10 ... +35
Ohjaus	Ottoteho	W	5	5	5
	Sallittu ympäristön lämpötila	°C	-10 ... +35	-10 ... +35	-10 ... +35
Kaapelin pituus	Verkkolaite	m	2,10	2,10	2,10
	Ohjaus	m	5,00	5,00	5,00
Suodatinnsieni	Määrä sininen	kpl	2	2	4
	Määrä punainen	kpl	3	3	7
	Määrä violetti	kpl	3	3	7
Erityissuodatingranulaatti		kg	2,50	3,50	14,50
Karkean lian erotus		µm	300	300	300
Sallittu veden lämpötila		°C	+4 ... +35	+4 ... +35	+4 ... +35
Menoyhde	Määrä	kpl	2	2	2
	Liitäntä porrastettu letkuholkki	mm	25, 32, 38	25, 32, 38	25, 32, 38, 50
		"	1, 1¼, 1½	1, 1¼, 1½	1, 1¼, 1½, 2
	Liitäntä UVC-esiselkeytin		Bitron C 36 W / 55 W / 72 W / 110 W Bitron Eco 120 W / 180 W / 240 W Vitronic 18 W / 24 W / 36 W		
Ulostulo	Määrä	kpl	1	1	1
	Liitäntä		DN 75	DN 75	DN 110
Lian ulostulo	Määrä	kpl	1	1	1
	Liitäntä		DN 50	DN 50	DN 75
Kierrätysteho	minimi	l/h	4000	6000	8000
	enintään	l/h	9000	11000	17500
Lammikon maksimitilavuus	Ilman kaloja	m <sup>3</sup>	40	60	140
	Kalojen kanssa	m <sup>3</sup>	20	30	70
	Koikarpkien kanssa	m <sup>3</sup>	10	15	35
Mitat	Pituus	mm	788	788	1200
	Leveys	mm	590	590	800
	Korkeus	mm	454	554	760
Paino	ilman vettä	kg	20	25	95

## Tartalomjegyzék

1	<a href="#">Biztonsági útmutatások</a> .....	166
1.1	<a href="#">Elektromos csatlakoztatás</a> .....	166
1.2	<a href="#">Biztonságos üzemeltetés</a> .....	166
1	<a href="#">Információk ehhez a használati útmutatóhoz</a> .....	167
1.1	<a href="#">A jelen útmutatóban használt szimbólumok</a> .....	167
1.1.1	<a href="#">Figyelmeztetések</a> .....	167
1.1.2	<a href="#">További útmutatások</a> .....	167
2	<a href="#">Termékleírás</a> .....	167
2.1	<a href="#">Készülék felépítése</a> .....	167
2.2	<a href="#">Tulajdonságok</a> .....	168
2.3	<a href="#">Rendeltetésszerű használat</a> .....	168
2.4	<a href="#">Lehetséges nem megfelelő használat</a> .....	168
2.5	<a href="#">Hozzáférés a készülékhez</a> .....	168
2.5.1	<a href="#">A tartály kinyitása</a> .....	169
2.5.2	<a href="#">Szűrőtartó felhajtása/lehajtása</a> .....	169
3	<a href="#">Felállítás és csatlakoztatás</a> .....	169
3.1	<a href="#">Felállítás megtervezése</a> .....	169
3.2	<a href="#">A bemenet csatlakoztatása</a> .....	170
3.3	<a href="#">Az UVC tisztító csatlakoztatása</a> .....	170
3.4	<a href="#">A kimenet csatlakoztatása</a> .....	171
3.5	<a href="#">A szennykivezetés csatlakoztatása</a> .....	171
3.6	<a href="#">Villamos bekötés</a> .....	171
4	<a href="#">Üzembe helyezés</a> .....	171
4.1	<a href="#">Biológiai szűrőindító:</a> .....	172
4.2	<a href="#">Az üzembe helyezés sorrendje</a> .....	172
4.3	<a href="#">A vezérlés beállítása</a> .....	172
5	<a href="#">Kezelés</a> .....	173
5.1	<a href="#">Kezelőmező</a> .....	173
5.1	<a href="#">Manuális tisztítás</a> .....	173
5.2	<a href="#">Automatikus tisztítás</a> .....	173
5.1	<a href="#">Időfüggő tisztítás</a> .....	174
5.2	<a href="#">Rendszerüzenetek</a> .....	174
6	<a href="#">Zavarelhárítás</a> .....	175
7	<a href="#">Tisztítás és karbantartás</a> .....	175
7.1	<a href="#">Rendszeres tisztítási munkák</a> .....	175
7.2	<a href="#">A szűrőhabok tisztítása</a> .....	176
7.3	<a href="#">A szubsztrátum-cső tisztítása/cseréje</a> .....	176
7.4	<a href="#">ScreenMatic-A szűrő tisztítása/cseréje</a> .....	176
7.5	<a href="#">A szűrőhabok cseréje</a> .....	177
8	<a href="#">Tárolás / Telelés</a> .....	177
9	<a href="#">Kopóalkatrészek</a> .....	178
10	<a href="#">Megsemmisítés</a> .....	178
11	<a href="#">Műszaki adatok</a> .....	178
	<a href="#">Tartozékok</a> .....	319

## Az eredeti használati útmutató fordítása

### 1 Biztonsági útmutatások

A jelen készüléket 8 évesnél idősebb gyermekek, valamint csökkent fizikai, érzékszervi vagy mentális képességű, ill. hiányos tapasztalattal és megfelelő tudással rendelkező személyek akkor kezelhetik, ha felügyelet alatt állnak, vagy a készülék biztonságos használata vonatkozásában eligazításban részesültek, és megértették az ebből eredő veszélyeket.

Gyermekek nem játszhatnak a készülékkel.

Tisztítást és a felhasználó által végzendő karbantartási munkákat nem végezhetnek olyan gyermekek, akik nem állnak felügyelet alatt.

#### 1.1 Elektromos csatlakoztatás

- Az elektromos szerelési munkálatoknak meg kell felelniük a létesítésre vonatkozó nemzeti rendelkezéseknek, és ezeket kizárólag villamossági szakember végezheti el.
- Egy személy akkor számít villamossági szakembernek, ha szakmai képzése, ismeretei és tapasztalatai alapján képes és jogosult a rábízott munkát felmérni és elvégezni. A szakembernek képesnek kell lennie a lehetséges veszélyek felismerésére, valamint a vonatkozó regionális és nemzeti szabványok, előírások és rendelkezések betartására is.
- Kérdések és problémák esetén forduljon villamossági szakemberhez.
- Csak akkor csatlakoztassa a készüléket, ha a készülék és az áramellátás elektromos adatai megegyeznek. A készülék adatai a típusablán, a csomagoláson vagy ebben az útmutatóban találhatóak meg.
- A készüléket maximum 30 mA névleges áramerősségű hibaáram-védelemmel kell ellátni.
- A hosszabbító vezetékeknek és elosztóknak (pl. elosztósáv) alkalmasnak kell lenniük szabadban történő használatra (fröccsenő víz elleni védelem).
- A csatlakozókat védje a nedvességtől.
- A készüléket csak előírászerűen telepített dugaszolóaljzatról működtesse.

#### 1.2 Biztonságos üzemeltetés

- Veszélyes elektromos feszültség. Áramütés okozta halálos vagy súlyos sérülések lehetségesek! Mielőtt vízbe nyúlnak, a 12 V AC -t vagy 30 V DC-t meghaladó feszültséggel üzemelő készülékeket feszültségmentesíteni kell, és biztosítani kell újrabeállítás ellen.
- Sérült elektromos vezetékek vagy sérült ház esetén a készüléket tilos üzemeltetni.
- Ne hordozza vagy húzza a készüléket a csatlakozó vezetékénél fogva!
- A vezetékeket sérülésektől védetten fedtesse le és ügyeljen arra, hogy senki ne eshessen el bennük.
- Csak akkor nyissa fel a készülék vagy a hozzá tartozó részek házát, ha erre az útmutató kifejezetten felszólítja.
- Csak olyan munkálatokat végezzen a készüléken, amelyek a jelen útmutatóban ismertetve vannak. Forduljon felhatalmazott ügyfélszolgálati ponthoz vagy kétség esetén a gyártóhoz, ha az adott probléma nem szüntethető meg.
- Kizárólag eredeti pótalkatrészeket és tartozékokat használjon a készülékhez.
- Soha ne végezzen műszaki változtatásokat a készüléken.
- A csatlakozó vezetékek nem cserélhetők ki. Ha sérült a vezeték, ártalmatlanítsa a készüléket, ill. az adott részegységet.

## 2 Információk ehhez a használati útmutatóhoz

Üdvözljük az OASE Living Water nevében. Ön ezen termék **BioTec ScreenMatic<sup>2</sup> 40000/60000/140000** megvásárlásával jó döntést hozott.

Az első használatba vétel előtt olvassa el gondosan a használati útmutatót és ismerkedjen meg a készülékkel. Az készülékkel, vagy a készüléken végzett bármilyen munka esetén tartsa be a jelen útmutatóban leírtakat. A készülék helyes és biztonságos használata érdekében feltétlenül vegye figyelembe a biztonsági előírásokat. Őrizzze meg gondosan a jelen használati útmutatót. Ha másnak adja a készüléket, adja oda ezt a használati útmutatót is.

### 2.1 A jelen útmutatóban használt szimbólumok

#### 2.1.1 Figyelmeztetések

A jelen használati útmutatóban használt szimbólumok jelentése a következő:



**Áramütésveszély! Veszélyes elektromos feszültség, mely súlyos személyi sérülést okozhat.**

A szimbólum közvetlen veszély kockázatára utal, mely a megfelelő óvintézkedések megtétele nélkül súlyos, vagy halálos kimenetelű sérüléssel és járhat.



**Általános veszélyforrás: személyi sérülés veszélye**

A szimbólum közvetlen veszély kockázatára utal, mely a megfelelő óvintézkedések megtétele nélkül súlyos, vagy halálos kimenetelű sérüléssel és járhat.



Fontos útmutató a zavarmentes működéshez.

#### 2.1.2 További útmutatások

A Hivatkozás ábrára, pl. A ábra.

→ Hivatkozás egy másik fejezetre.

## 3 Termékleírás

### 3.1 Készülék felépítése

<input type="checkbox"/> A	<b>ScreenMatic szalagos egység</b>
1	Vezérlés
2	Kezelőmező
3	Érzékelő a vezérlés alján – Ha az érzékelő a ScreenMatic szűrőn lévő vízzel érintkezik, akkor automatikus tisztítási ciklus kezdődik.
4	Lehúzó – Lehúzza a szennyeződést a ScreenMatic szűrőről, és a szennygyűjtő kosárba szállítja.
5	ScreenMatic szűrő
6	„Max. vízszint-emelkedés” jelölés – A szennyeződés adott esetben kimosódik a szennygyűjtő kosárból, ha a vízelosztóból érkező víz túllépi a jelölést.
7	Transzformátor – A vezérlés és a motor feszültségellátásához
8	Motor – A ScreenMatic szalagos egység meghajtása

<input type="checkbox"/> B, C	<b>BioTec ScreenMatic<sup>2</sup> 40000/60000/140000</b>
1	Bemenetek, két darab
2	Vizelosztó
3	Elosztó-hosszabbító
4	Kefe, a ScreenMatic szűrő rendszeres tisztításához
5	Szubsztrátum-cső <ul style="list-style-type: none"> <li>– BioTec ScreenMatic<sup>2</sup> 40000: 2 darab</li> <li>– BioTec ScreenMatic<sup>2</sup> 60000: 3 darab</li> <li>– BioTec ScreenMatic<sup>2</sup> 140000: 12 darab</li> </ul>
6	Elválasztó fal <ul style="list-style-type: none"> <li>– A BioTec ScreenMatic<sup>2</sup> 40000/60000 esetén karbantartás céljából kivethető</li> </ul>
7	Szűrőhab <ul style="list-style-type: none"> <li>– BioTec ScreenMatic<sup>2</sup> 40000/60000: 8 darab</li> <li>– BioTec ScreenMatic<sup>2</sup> 140000: 18 darab</li> </ul>
8	Dugó a kivezetés (13) lezárásához <ul style="list-style-type: none"> <li>– Ha a szűrőhabokat lezárt kivezetésnél tisztítják, akkor nem folyik vissza szennyezett víz a tóba.</li> </ul>
9	Szennykivezetés
10	Tolózár a szennykivezetéshez
11	Szennygyűjtő kosár
12	Kimenet

### 3.2 Tulajdonságok

- Nagy hatékonyságú átfolyószűrő 40 m<sup>3</sup>-ig, 60 m<sup>3</sup>-ig vagy 140 m<sup>3</sup>-ig.
- Elektromos működtetésű ScreenMatic szűrő a durva szennyeződések automatikus leválasztásához.
- A durva szennyeződések leválasztásának köszönhetően a szűrő kevés karbantartást igényel.
- Padlólefolyó tolózárral a szennyeződés szűrőrendszerből történő szennyeződés eltávolításához.
- A szűrőszivacsok kényelmesen tisztíthatók közvetlenül a szűrőben.
- Az AquaMax Eco szűrőszivattyúkra optimalizálva.
- Közvetlenül rácsatlakoztatható az OASE Vitronic 18W/24W/36W, Bitron C és Bitron Eco sorozatú UVC tisztítóira.
- A szűrőbiológia optimális kialakulásához különböző szűrőközegek kerülnek alkalmazásra.

### 3.3 Rendeltetészerű használat

BioTec ScreenMatic<sup>2</sup> 40000/60000/140000, a továbbiakban: „készülék”, kizárólag csak a következőképpen használható:

- Kerti tavak tisztításához.
- Üzemeltetés a műszaki adatok betartása mellett.

### 3.4 Lehetséges nem megfelelő használat

A készülékre a következő korlátozások érvényesek:

- Üzemeltetés csak vízzel, +4 °C és +35 °C közötti vízhőmérséklet esetén.
- A készüléket soha nem szabad vízen kívül más folyadékkal használni.
- Nem szabad kisipari- vagy ipari célokra használni.
- Sós vízhez nem alkalmas.
- Soha nem szabad vízátfolyás nélkül működtetni.
- Nem szabad vegyszerekkel, élelmiszerekkel, gyúlékony vagy robbanékony anyagokkal együtt alkalmazni.

### 3.5 Hozzáférés a készülékhez

- A tartály fedelének eltávolítása: hozzáférés a vezérléshez.
- A szűrőtartó kiemelése: hozzáférés a szűrőhabokhoz, a szubsztrátum-csővekhez, az elválasztó falhoz és a kivezetéshez.



### 3.5.1 A tartály kinyitása

D

- BioTec ScreenMatic<sup>2</sup> 40000/60000: Oldja a rögzítőkampókat, emelje fel és vegye le a fedelet.
- BioTec ScreenMatic<sup>2</sup> 140000: Emelje meg a fedelet a fogantyúknál, és vegye le.
  - Csavarozza fel a fogantyúkat a fedélre. A készülék leszállításakor a fogantyúk nincsenek felszerelve.



#### Fontos!

A készüléket csak felhelyezett tartályfedéllel üzemeltesse.

### 3.5.2 Szűrőtartó felhajtása/lehajtása

Ez az alábbiak szerint végezhető el:

E

Kinyitás

1. Vegye ki a szennygyűjtő kosarat.
2. Állítsa fel az elosztó-hosszabbítót.
3. Hajtsa fel a szűrőtartót a ScreenMatic szalagos egységgel.

Lezárás

4. Óvatosan hajtsa le a szűrőtartót.
5. Nyomja lefelé az elosztó-hosszabbítót, hogy hallhatóan bepattanjon.
6. Helyezze be a szennygyűjtő kosarat.

## 4 Felállítás és csatlakoztatás

### 4.1 Felállítás megtervezése

F, G



**Figyelem!** Veszélyes elektromos feszültség.

**Lehetséges következmények:** Áramütés miatti halál vagy súlyos sérülések elektromos készülékek víznél és vízben történő üzemeltetésekor.

**Övintézkedések járható vizek esetén:**

- A vízben kizárólag  $U_{AC} \leq 12\text{ V}$  vagy  $U_{DC} \leq 30\text{ V}$  méretezési feszültségű elektromos készülékeket vagy szerelvényeket szabad használni.
- $U_{AC} > 12\text{ V}$  vagy  $U_{DC} > 30\text{ V}$  méretezési feszültségű elektromos készülékeknél és szerelvényeknél legalább 2 m távolságot kell tartani a víztől.

**Övintézkedések nem járható vizek esetén:**

- $U_{AC} > 12\text{ V}$  vagy  $U_{DC} > 30\text{ V}$  méretezési feszültségű elektromos készülékeknél és szerelvényeknél legalább 2 m távolságot kell tartani a víztől.



#### Fontos:

A készülék szállításához és felállításához használjon megfelelő szállítási és felállítási segédeszközöket. A készülék súlya több mint 25 kg. (→ Műszaki adatok)

#### Vizektől való távolság

A szűrőrendszer elektromos egységei  $U_{DC} = 12\text{ V}$  méretezési feszültséggel működnek. A tápfeszültséget egy belső transzformátor biztosítja, amelyet az áramhálózatra kell csatlakoztatni.

- Szűrőrendszer felszerelt UVC előtisztító készülék nélkül:
  - A szűrőrendszer állhat közvetlenül a víznél. Nem kell betartani minimális távolságokat. A transzformátornak legalább 2 m-re kell a víztől lennie.
- Járható víz, szűrőrendszer felszerelt UVC előtisztító készülékkel:
  - A szűrőrendszernek és a transzformátornak legalább 2 m-re kell a víztől lenniük.
- Nem járható víz, szűrőrendszer felszerelt Bitron Eco sorozatú OASE UVC előtisztító készülékkel:
  - A szűrőrendszer állhat közvetlenül a víznél. Nem kell betartani minimális távolságokat. A transzformátornak legalább 2 m-re kell a víztől lennie.
- Nem járható víz, szűrőrendszer felszerelt Bitron C vagy Vitronic sorozatú OASE UVC előtisztító készülékkel:
  - A szűrőrendszernek és a transzformátornak legalább 2 m-re kell a víztől lenniük.

### Optimális környezeti és üzemelési feltételek

Gondos tervezéssel és a környezeti feltételek figyelembevételével optimális üzemeltetési feltételeket lehet elérni.

- A szűrő megtöltött állapotban nagy súlyú. A megsüllyedés elkerülésére válasszon megfelelő alapot (le-galább lapozott, de a betonozás jobb).
- Állítsa be a fenéklapot vízszintesre.
- A tisztítási és karbantartási munkálatok végzéséhez tervezzen be elegendő mozgásteret.
- A szennyvizet vezesse a csatornába vagy a tótól olyan messzire, hogy ne tudjon visszafolyni a tóba.
- A tó betáplálását ne helyezze magasabbra a szűrőrendszer kivezetésénél (pl. patakkal vagy vízeséssel).



#### Fontos:

A tóba való vízvisszavezetés optimálisan megoldható patakkal vagy vízeséssel.

A megszűrt tóvíz így oxigénnel dúsul, mielőtt visszafolyna a tóba.

## 4.2 A bemenet csatlakoztatása

A szűrőrendszer két lépcsős tömlővéges bemenettel rendelkezik.

- Egy szűrőszivattyú csatlakoztatása
- Egy UVC előtisztító csatlakoztatása (→ Az UVC tisztító csatlakoztatása)
- Ha egy bemenetet nem használnak, akkor zárt lépcsős tömlővéget kell felszerelni.
  - A lépcsős tömlővégek leszállításkori állapotban zártak.

Feltétel:

- A tartály nyitva van. (→ A tartály kinyitása)
- A szűrőtartó fel van hajtva. (→ Szűrőtartó felhajtása/lehajtása)

Ez az alábbiak szerint végezhető el:

H

1. Rövidítse le a lépcsős tömlővéget a használt tömlő átmérőjére.
  - Ezzel csökkenthetők a nyomásvesztések.
2. Csatlakoztassa a lépcsős tömlővéget lapostömítéssel a beömlőnyílásra.
3. Csavarja fel az áteresztő csavart O-gyűrűvel a lépcsős tömlővégre, és húzza meg kézzel.
  - BioTec ScreenMatic<sup>2</sup> 140000: Alternatív módon felszerelhető 50 mm-es (2 ") tömlővégre.
4. Tolja rá a csőbilincset a tömlőre, illessze rá a tömlőt a tömlővégre, és biztosítsa a bilincsel.

## 4.3 Az UVC tisztító csatlakoztatása

Feltétel:

- A tartály nyitva van. (→ A tartály kinyitása)
- A szűrőtartó fel van hajtva. (→ Szűrőtartó felhajtása/lehajtása)

Ez az alábbiak szerint végezhető el:

I

1. Csatlakoztassa az UVC előtisztítót lapostömítéssel a beömlőnyílásra.
2. Csavarja fel az áteresztő csavart O-gyűrűvel a lépcsős tömlővégre, és húzza meg kézzel.
  - Olvassa el az UVC előtisztító használati útmutatóját.

#### 4.4 A kimenet csatlakoztatása

- Megfelelő csővezetéseket használjon.
- Ne használjon derékszögű csőidomokat. A leghatékonyabbak a max. 45°-os idomok.
- Erős fagy esetén az álló víz nem tud távozni, így a csővezetékek széthasadhatnak. Ezért a csővezetéseket és tömlőket eséssel (50 mm/m) vezesse el, hogy ki tudjanak ürülni.
- A csővezeték méretei: (→ Műszaki adatok)

#### Szerelje fel a DN 110 kimenetet

BioTec ScreenMatic<sup>2</sup> 140000: A készülék leszállításakor a kivezetés nincs felszerelve.

Feltétel:

- A tartály nyitva van. (→ A tartály kinyitása)

Ez az alábbiak szerint végezhető el:

J

1. Helyezze fel az O-gyűrűt a kifolyóra
2. Helyezze a kifolyót kívülről a tartályfalba.
  - A bűtyök formájú jelzésnek felfelé kell mutatnia, és a perforációra kell irányulnia.
3. Rögzítse a kifolyót belülről lencsefejú csavarokkal.
  - Az akkus csavaróval minden csavart meghúzni, hogy a tömítés egységes legyen. A csavarokat csavarhúzóval utánhúzni.

#### 4.5 A szennykivezetés csatlakoztatása

A tartály alsó részén található tolózáras szennykivezetésen át szükség esetén (tisztítás, javítás, telelés) le lehet eresztani a tartályban lévő vizet.

- Csatlakoztassa a csővezetékét, és a szennyvizet vezesse pl. a virágágyásba vagy a csatornába.
- A csővezeték méretei: (→ Műszaki adatok)

#### 4.6 Villamos bekötés

Ez az alábbiak szerint végezhető el:

K

1. Vezesse be a vezérlés csatlakozó kábelét a tartály falában kialakított nyíláson keresztül, és zárja le a dugóval a nyílást.
  - A csatlakozó kábelt a tartályban hagyja olyan hosszúra, hogy a ScreenMatic szalagos egység felhajtásakor ne húzódjon a csatlakozó kábel.
  - Kerülje el, hogy a tartályban a túl hosszúra hagyott kábel összegabalyodjon.
2. Csatlakoztassa a csatlakozó vezeték dugaszát a transzformátoron található aljzatra, és kézzel húzza meg a hollandi anyát.

## 5 Üzembe helyezés



### Fontos!

Távolítsa el a védőfóliát a szubsztrátum-csővekről, és helyezze a szubsztrátum-csőveket a tartályba. (→ A szubsztrátum-cső tisztítása/cseréje)

- A készülék leszállításakor a szubsztrátum-csővek védőfóliába vannak csomagolva.
- Az első üzembe helyezés előtt tisztítsa ki alaposan a tavat, hogy az erősen szennyezett víz ne terhelje túl a szűrőrendszert. A tisztításhoz az OASE a PondoVac tóiszap-szívót ajánlja.
  - Újjonnan kialakított tó esetén általában nincs szükség tisztításra.
- A szűrőrendszert a tószexon alatt 24 óraban kell működtetni.

## 5.1 Biológiai szűrőindító:

A szűrőhabok teljes biológiai tisztítóhatásukat csak néhány hét elteltével érik el. Baktériumpopulációk gyors felépítéséhez az OASE Biokick szűrőindító ajánlott. Mikroorganizmusok telepednek meg a szűrőrendszerben, elszaporodnak és a fölösleges tápanyagok leépítésével a tó jobb minőségéről gondoskodnak.



### Fontos!

A tartályban a végleges vízszint csak a teljes biológiai tisztítóhatás elérésekor áll be.

- Új szűrőszivacsoknál először a vízszint alacsonyabb, a szűrőhabokat nem lepi el teljesen víz.

## 5.2 Az üzembe helyezés sorrendje

Ez az alábbiak szerint végezhető el:

1. Zárja a szennykivezetés tolózárát.
2. Ellenőrizze a szűrőrendszer (csővezetékek és tömlők) teljességét.
3. Vegye le a tartály fedelét.
4. Kösse rá a vezérléshez a transzformátort az elektromos hálózatra.
5. Kapcsolja be a szűrőszivattyút és adott esetben az UVC előtisztító készüléket.
  - A víznek a visszafolyón keresztül vissza kell folynia a tóba.
6. Ellenőrizzen minden csővezetékét, tömlőt és csatlakozóikat tömítettség szempontjából.
  - A duzzadó tömítések kezdetben tömítetlenek lehetnek, mivel csak vízzel való érintkezéskor lesznek teljesen tömítettek.
7. Adott esetben állítsa be a vezérlést az átfolyási mennyiségre. (→ A vezérlés beállítása)
8. Ellenőrizze a ScreenMatic szalagos egység működését. (→ Kezelés)
9. Helyezze fel a tartály fedelét.



Szűrőindítók, gyógyszerek vagy tóápoló szerek használatakor az UVC előtisztító készülékeket előbb legalább 36 órára ki kell kapcsolni, hogy ne romoljon az anyagok hatása.

## 5.3 A vezérlés beállítása

### A vezérlés beállítása csak a beállási fázis után

- Lehetséges, hogy a szivattyú tóba süllyesztése által olyan sok szennyeződés kavarodik fel, hogy a szűrőrendszer üzembe helyezésekor a ScreenMatic szita túlfolyik.
- A szűrőrendszernek 2-3 órás beállási fázisra van szüksége. Ha szükséges, ezt követően állítsa be a vezérlést.
- Állítsa be a vezérlést úgy, hogy az érzékelő csak jól kialakult szennyeződésrétegnél kapcsoljon.
  - A jól kialakult szennyeződésréteget a lehúzó optimálisan el tudja távolítani és a szennygyűjtő kosárba szállítani.
  - A ScreenMatic szűrő alatt lévő lehúzó kefe a finom szennyeződést gyűjti össze, ami a szennygyűjtő kosárba hullik.

Ez az alábbiak szerint végezhető el:

L

1. Távolítsa el a csavart a vezérlésnél, és vegye ki a vezérlést.
2. Helyezze a vezérlést a meghatározott pozícióba, tegye be a csavart és húzza meg kézzel.

### A vezérlés beállítása a tó szennyezettségétől függően

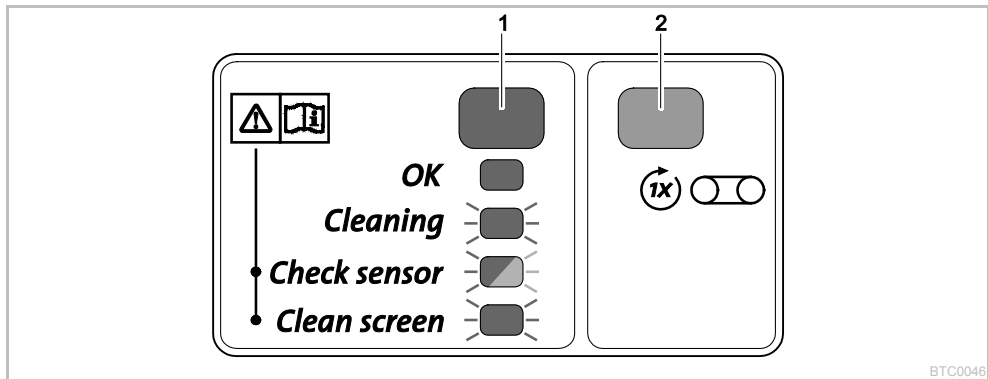
A szűrőhabok idő előtti elszennyeződésének megakadályozására a szennyezett víznek nem ajánlott a „Max. vízszint-emelkedés” jelölés felett közvetlenül a szennygyűjtő kosárba folynia.

- A vezérlés pozícióját csak akkor módosítsa, ha a víz a ScreenMatic szűrő tisztítása (a mellékelt kefével) ellenére a „Max- vízszint-emelkedés” jelölésig vagy annál magasabbra emelkedik. (→ -A szűrő tisztítása/cseréje)

### A vezérlés tipikus pozíciói

BioTec ScreenMatic <sup>2</sup> 40000		BioTec ScreenMatic <sup>2</sup> 60000		BioTec ScreenMatic <sup>2</sup> 140000	
<6000 l/ó	<7	<8000 l/ó	<9	<12000 l/ó	<18
<8000 l/ó	>7	<9000 l/ó	>9	<15000 l/ó	>18
állapot a készülék leszállításakor	7	állapot a készülék leszállításakor	9	állapot a készülék leszállításakor	18


**6 Kezelés**  
**6.1 Kezelőmező**



BTC0046

1	LED, 2-színű	
	• Zöld színnel világít.	A ScreenMatic szalagos egység üzemkész.
	• Zöld színnel villog.	Tisztítás aktív.
	• Zöld/piros színnel villog.	Hiba (→ Rendszerüzenetek)
	• Piros színnel villog.	Hiba (→ Rendszerüzenetek)
2	Gomb, Manuális tisztítás elindítása/leállítása	(→ Manuális tisztítás)

**6.2 Manuális tisztítás**

A következőképpen kell eljárni	Leírás
 1 másodpercig tartsa lenyomva.	A ScreenMatic szűrő 1 fordulattal előre fordul. <ul style="list-style-type: none"> <li>Tartsa a gombot lenyomva ismét 1 másodpercig: A forgó mozgás idő előtt leáll.</li> </ul>

**6.3 Automatikus tisztítás**

A szennyeződés fokozódása miatt a vízszint is emelkedik a ScreenMatic szűrőn. A vízzel érintkezve az érintkező a vezérlésben a ScreenMatic szűrő forgó mozgását váltja ki.

A ScreenMatic szűrő többszöri, rövid idejű visszaforgatásával nagyobb mennyiségű szennyeződés képződik, amelyet a lehúzó jobban el tud távolítani.

Egy automatikus tisztítási ciklus menete	A ScreenMatic szűrő forgó mozgása
Normál szennyeződés	
1. Az érzékelő érintkezik a vízzel.	Röviden vissza
2. Az érzékelő érintkezik a vízzel.	Röviden vissza
3. Az érzékelő érintkezik a vízzel.	Röviden vissza
4. Az érzékelő érintkezik a vízzel.	Egy fordulattal előre <ul style="list-style-type: none"> <li>A szennyeződés a szennygyűjtő kosárba szállítódik.</li> </ul>
Erős szennyeződés vagy hibásan beállított vezérlés (tartósan megemelkedett vízszint a ScreenMatic szűrőn)	
1. Az érzékelő érintkezik a vízzel.	Röviden vissza és egy fordulattal előre <ul style="list-style-type: none"> <li>A szennyeződés a szennygyűjtő kosárba szállítódik.</li> </ul>

#### 6.4 Időfüggő tisztítás

A környezeti hőmérséklettől függően a ScreenMatic szalagos egység fix intervallum szerint tisztítási ciklust végez. Így biztosított, hogy rendszeresen történik tisztítás

- elszennyeződött vagy meghibásodott érzékelőnél,
- nagyon csekély mértékű szennyeződésnél és/vagy alacsony átfolyási mennyiségeknél (pl. a szűrőszivattyú aktivált SFC funkciójánál).

Környezeti hőmérséklet	Intervallum	A ScreenMatic szűrő forgó mozgása
≤10 °C	6 óra	Egy fordulattal előre
10 °C ... 20 °C	4 óra	<ul style="list-style-type: none"> <li>• A szennyeződés a szennygyűjtő kosárba szállítódik.</li> </ul>
≥20 °C	3 óra	

#### 6.5 Rendszerüzenetek

LED	Hiba	Lehetséges ok	Megoldás	Rendszerüzenet visszaállítása
Zöld/piros színnel villog.	48 órán belül nem volt automatikus tisztítás.	Az érzékelő elszennyeződött.	<ul style="list-style-type: none"> <li>- Tisztítsa meg az érzékelőt.</li> <li>- Vízkömentesítse az érzékelőt.</li> </ul>	Önállóan hibaelhárítás után
	Nincs vízáramlás	A szűrőszivattyú nem üzemel.	Helyezze üzembe a szűrőszivattyút.	
	Az érzékelő nem érzékel vizet.	A vezérlés nem megfelelő pozícióban van.	Állítsa be helyesen a vezérlést.	
		A vezérlés meghibásodott.	Cserélje ki a vezérlést.	
Piros színnel villog.	20 automatikus tisztítás egymás után	A víz vezetőképessége túl alacsony.	Növelje a víz keménységét Opti-Pond-dal.	Önállóan hibaelhárítás után
		A szivattyúteljesítmény túl kicsi.	Állítsa be megfelelően a szivattyúteljesítményt	
		A ScreenMatic szűrő elszennyeződött.	<ul style="list-style-type: none"> <li>- Indítson manuális tisztítást, és kefével tisztítsa le a ScreenMatic szűrőt a vízelosztó oldalán (→ Manuális tisztítás)</li> <li>- A ScreenMatic szűrőt akkor tisztítsa meg belülről, ha a nyílásokat biofilm tömíti el (→ A szűrő tisztítása/cseréje)</li> </ul>	
		Az érzékelő elszennyeződött.	Tisztítsa meg az érzékelőt.	
		A vezérlés nem megfelelő pozícióban van.	Állítsa be helyesen a vezérlést.	
Zöld színnel villog.	A ScreenMatic szűrő annak ellenére nem forog, hogy manuális tisztítást indítottak.	Az érzékelő elszennyeződött.	Tisztítsa meg az érzékelőt.	-
		A motor meghibásodott.	Cserélje ki a motort.	
		A csatlakozó kábel csatlakozó dugasza nincs vagy nem megfelelően van csatlakoztatva a vezérlésre.	Csatlakoztassa a csatlakozó dugaszt, ellenőrizze a megfelelő illeszkedést.	
Nem világít.	A ScreenMatic szűrő annak ellenére nem forog, hogy manuális tisztítást indítottak.	A csatlakozó kábel csatlakozó dugasza nincs vagy nem megfelelően van csatlakoztatva a transzformátorra.	Csatlakoztassa a csatlakozó dugaszt, ellenőrizze a megfelelő illeszkedést.	-
		A transzformátor nincs rákapcsolva a hálózati feszültségre.	Csatlakoztassa a transzformátort a hálózati feszültségre.	
		A transzformátor meghibásodott.	Cserélje ki a transzformátort.	
		A vezérlés meghibásodott.	Cserélje ki a vezérlést.	

## 7 Zavarelhárítás

Hiba	Lehetséges ok	Megoldás
Nincs vízáramlás	A szűrőszivattyú nincs bekapcsolva	Kapcsolja be a szűrőszivattyút, dugja be a hálózati csatlakozódugaszt
	A szűrőrendszer betáplálása vagy a visszafolyó átohoz eldugult	Tisztítsa ki a betáplálást, ill. visszafolyót
Elégtelen vízáramlás	A tömlő megtört vagy eldugult.	Ellenőrizze, tisztítsa ki, esetleg cserélje ki a tömlőt.
	Túl nagy veszteség a tömlőkben.	Csökkentse le a tömlőhosszt a szükséges minimumra.
	A szivattyúteljesítmény túl kicsi.	Állítsa be megfelelően a szivattyúteljesítményt
A víz nem tisztul meg.	A víz vezetőképessége túl alacsony.	– Állítsa be megfelelően a szivattyúteljesítményt.
	A víz rendkívül szennyezett.	– Optimalizálja a víz keringését a tóban. – Távolítsa el az algákat és a leveleket a tóból. – Cserélje le a vizet. – Magas terhelés esetén végezzen 30%-os vízcserét, hogy a halállomány ne sérüljön.
	Túl nagy az állatállomány.	Csökkentse az állatállományt Irányérték: kb. 600 mm hal-hosszúság 1 m <sup>3</sup> tóvízhez
	A ScreenMatic szűrő eldugult.	Tisztítsa vagy cserélje ki a ScreenMatic szűrőt.
Nincs víz a tó betáplálásánál.	A szűrőhabok elszennyeződtek.	Tisztítsa ki a szűrőhabokat.
	A tó betáplálása eldugult.	Tisztítsa ki a tó betáplálását.
	A szűrőszivattyú nem üzemel.	Helyezze üzembe a szűrőszivattyút.
Túl alacsony a vízszint a tartályban, a szűrőhabok nincsenek teljesen a víz alatt.	Új szűrőszivacsoknál először a vízszint alacsonyabb, mivel még nincsenek jelen baktérium-populációk.	– Néhány hetet várni kell, hogy a teljes biológiai tisztítóhatás kialakuljon. – OASE Biokick szűrőindítóval gyorsítsa fel a baktériumpopulációk kialakulását.
	Az elvlasztó fal hiányzik. (csak BioTec ScreenMatic <sup>2</sup> 40000/60000)	– Helyezze be az elvlasztó falat.

## 8 Tisztítás és karbantartás



**Figyelem!** Veszélyes elektromos feszültség!

**Lehetséges következmények:** halálos áramütés vagy súlyos sérülések.

**Óvintézkedések:** Kapcsolja le a hálózati feszültséget és biztosítsa azt a véletlenszerű bekapcsolás ellen, mielőtt a vízbe nyúlna, vagy munkálatokat végezne a készüléken.

- Agresszív tisztítószerek vagy vegyszeroldatok használata tilos, mivel ezek károsíthatják a burkolatot, vagy károsan befolyásolhatják a készülék működését.
- Ajánlott tisztítószerek makacs vízkövesedés esetén:
  - OASE PumpClean szivattyútisztító.
  - Ecet- és klórmentes háztartási tisztító.
- A tisztítás után tiszta vízzel alaposan tisztítsa meg az összes alkatrészt.

### 8.1 Rendszeres tisztítási munkák

- A szennygyűjtő kosár kiürítése:
  - A tisztítási ciklus a kerti tó szennyezettségétől függ.
  - A szennygyűjtő kosár eltávolítása: (→ Műszaki adatok)
- A ScreenMatic szűrő tisztítása:
  - Eldugult ScreenMatic szűrő esetén a vízelosztó után a kefével tisztítsa meg a ScreenMatic szűrőt. Ekkor aktiválja manuálisan a ScreenMatic szűrőt. (→ Manuális tisztítás)
  - Intenzív tisztítás végzése az OASE PumpClean szivattyútisztítóval: (→ A szűrő tisztítása/cseréje)

## 8.2 A szűrőhabok tisztítása

M

- A szűrőhabokat ki kell tisztítani, amint a víz az elválasztó falon túllépi a 100% jelölést.
- Nem szabad vegyi tisztítószert használni, mert az elpusztítja a szűrőbaktériumokat.

Feltétel:

- A szűrőszivattyú ki van kapcsolva.
- A tartály nyitva van. (→ A tartály kinyitása)
- A szűrőtartó fel van hajtva. (→ Szűrőtartó felhajtása/lehajtása)

Ez az alábbiak szerint végezhető el:

M

1. A kivezetés lezárásához helyezze a dugót belülről a kivezetésbe.
  - A jobb hozzáféréshez adott esetben vegye ki az elválasztó falat.
2. Kapcsolja be a szűrőszivattyút annyi időre, hogy a szűrőhabokat ellepje a víz, majd kapcsolja ki a szűrőszivattyút.
3. A habtisztítóval nyomja össze többször az összes szűrőhabot.
4. Hagyja lefolyni a szennyezett vizet.
  - Nyissa ki a szennykivezetés tolózárat, és a tartály kiürítése után zárja el ismét.
5. Szükség esetén ismételje meg a 2... 4 lépést.
6. A feloldódott szennyeződés eltávolításához mossa ki a tartályt tiszta vízzel. Ehhez először hajtsa végre a 2., majd a 4. lépést.
7. Távolítsa el belül a kimenetből a dugót.
8. Zárja a szennykivezetés tolózárat.
9. Hajtsa le a szűrőtartót, helyezze be a szennygyűjtő kosarat, és kapcsolja be a szűrőszivattyút.

## 8.3 A szubsztrátum-cső tisztítása/cseréje

A készülék leszállításakor a szubsztrátum-csővek zeolittal vannak töltve. Az OASE azt javasolja, hogy a zeolitot cserélje Phosless-re, ha a szűrőhabok elérték teljes biológiai tisztítóhatásukat

Feltétel:

- A szűrőszivattyú ki van kapcsolva.
- A tartály nyitva van. (→ A tartály kinyitása)
- A szűrőtartó fel van hajtva. (→ Szűrőtartó felhajtása/lehajtása)

Ez az alábbiak szerint végezhető el:

N

BioTec ScreenMatic<sup>2</sup> 40000/60000:

1. Húzza ki az elválasztó falat.
2. Vegye ki és tisztítsa ki a szubsztrátum-csőveket, vagy cserélje ki a töltetüket.
  - BioTec ScreenMatic<sup>2</sup> 40000: Kettő szubsztrátum-cső
  - BioTec ScreenMatic<sup>2</sup> 60000: Három szubsztrátum-cső
  - Behelyezéskor tolja a szubsztrátum-csőveket a falhoz a kivezetéssel szemben.

BioTec ScreenMatic<sup>2</sup> 140000:

- Egyenként húzza le és tisztítsa ki a szubsztrátum-csőveket, vagy cserélje ki a töltetüket.
  - BioTec ScreenMatic<sup>2</sup> 140000: Tizenkettő szubsztrátum-cső

## 8.4 ScreenMatic-A szűrő tisztítása/cseréje

Feltétel:

- A szűrőszivattyú ki van kapcsolva.
- A tartály nyitva van. (→ A tartály kinyitása)
- A szennygyűjtő kosár el van távolítva. (→ Szűrőtartó felhajtása/lehajtása)



Ez az alábbiak szerint végezhető el:

O

- Távolítsa el a vezérlés rögzítésére szolgáló csavart, vegye ki a vezérlést, és óvatosan tegye félre.
  - Ha szükséges, húzza le a vezérlésről a motorvezeték csatlakozó dugaszát.
  - A visszaszereléshez az egyik oldalrészben jelölje meg a vezérlés helyzetét.
- Vegye ki a ScreenMatic szalagos egységet a szűrőtartóból.
  - Biotec ScreenMatic<sup>2</sup> 40000/60000: Nyomja be mindkét oldalon a rögzítőkampókat, és vegye ki a ScreenMatic szalagos egységet.
  - Biotec ScreenMatic<sup>2</sup> 140000: Nyomja a ScreenMatic szalagos egységet a vízelosztó irányába és vegye ki.
- Oldja az anyákat az oldalrészben, majd vegye le az oldalrészt és a leházot.
- Oldja a rögzítőkart, és húzza le a ScreenMatic szűrőt.
  - Alaposan tisztítsa meg a leházot.
  - Mindkét oldalt alaposan tisztítsa meg ScreenMatic szűrőt. Ha szükséges, cserélje ki a ScreenMatic szűrőt.
  - A tisztításhoz az OASE PumpClean szivattyútisztítóját használja.
- Fordított sorrendben szerelje össze a ScreenMatic szalagos egységet, és helyezze a szűrőtartóba.
  - A ScreenMatic szűrő kifeszítésekor a feszítőkarnak be kell pattannia.

## 8.5 A szűrőhabok cseréje

Feltétel:

- A szűrőszivattyú ki van kapcsolva.
- A tartály nyitva van. (→ A tartály kinyitása)
- A szűrőtartó fel van hajtva. (→ Szűrőtartó felhajtása/lehajtása)

Ez az alábbiak szerint végezhető el:

O

- Nyomja be a habtartón a két rögzítőkampót.
- Húzza le a habtartó lapot és a szűrőhabot.
- Toljon új szűrőhabot a habtartóra, helyezze fel és nyomja le a habtartó lapot annyira, hogy a két rögzítőkampó bepattanjon a habtartó lapba.



### Fontos!

Javastrat a szűrőhabok cseréjéhez:

- A szűrőhabokat részenként és heti időközönként cserélje, hogy ez ne befolyásolja túl nagy mértékben a biológiai tisztítóhatást.
- Egyszerre a szűrőhabok maximum 50%-át cserélje ki.

## 9 Tárolás / Telelés

### A készüléket védeni kell a fagytól:

A készüléket csak akkor lehet üzemeltetni, ha a vízhőmérséklet minimum +4 °C.

A tó mélyebben fekvő részei télen kb. +4 °C-osak, és létfontosságúak a halak számára. A következő intézkedésekkel csökkenthető a víz lehülése a víz szűrőrendszeren keresztül keringésekor:

- Helyezze el a szivattyút a víz felületéhez közelebb, hogy csak a tó magasabban fekvő részein található hidegebb víz szivattyúzódjon ki.
- Szigetelje a szűrőrendszer tóba vezető visszafolyó vezetékeit.
- Ne patakon keresztül folyassa vissza a vizet a tóba.

### A készülék nincs védve fagy ellen:

+8 °C alatti vízhőmérséklet vagy várható fagy esetén a készüléket üzemem kívül kell helyezni.

- Ürítse ki a készüléket amennyire csak lehet, végezzen alapos tisztítást és ellenőrizze a készülék sérüléseit.
- Az összes tömlőt, csővezetéket és csatlakozást amennyire csak lehet, ki kell üríteni.
- Tolózárát nyitva hagyni.
- A szűrőtartályt úgy lefedni, hogy esővíz ne folyhasson bele.
- A vízzel érintkező tolózárakat és vezetékeket óvni kell a befagyástól.

## 10 Kopóalkatrészek

A következő komponensek kopóalkatrészek, és rájuk nem vonatkozik a szavatosság:

- Szűrőhabok
- Szubsztrátum-csővek
- ScreenMatic szűrő

## 11 Megemmisítés



Ne a háztartási hulladékkal együtt ártalmatlanítsa a készüléket! Ehhez az erre kijelölt visszavételi helyeket használja. Előtte a kábel levágásával tegye használhatatlanná a készüléket.

## 12 Műszaki adatok

Leírás			BioTec ScreenMatic <sup>2</sup>		
			40000	60000	140000
Tápegység	Primer mért feszültség	V AC	230	230	230
	Hálózati frekvencia	Hz	50	50	50
	Szekunder mért feszültség	V DC	12	12	12
	Megengedett környezeti hőmérséklet	°C	-10 ... +35	-10 ... +35	-10 ... +35
Vezérlés	Teljesítményfelvétel	W	5	5	5
	Megengedett környezeti hőmérséklet	°C	-10 ... +35	-10 ... +35	-10 ... +35
Kábelhossz	Tápegység	m	2,10	2,10	2,10
	Vezérlés	m	5,00	5,00	5,00
Szűrőszivacs	Kék szivacsok száma	DB	2	2	4
	Piros szivacsok száma	DB	3	3	7
	Ibolyakék szivacsok száma	DB	3	3	7
Speciális szűrőgranulátum		kg	2,50	3,50	14,50
Durva szennyeződések leválasztása		µm	300	300	300
Megengedett vízhőmérséklet		°C	+4 ... +35	+4 ... +35	+4 ... +35
Bemenet	Darabszám	DB	2	2	2
	Lépcsős tömlővéges csatlakozó	mm	25, 32, 38	25, 32, 38	25, 32, 38, 50
	UVC előtisztító csatlakozó	"	1, 1¼, 1½	1, 1¼, 1½	1, 1¼, 1½, 2
Kimenet	Darabszám	DB	1	1	1
	Csatlakozó		DN 75	DN 75	DN 110
	Szennykivezetés	DB	1	1	1
Keringetési teljesítmény	minimum	l/ó	4000	6000	8000
	maximum	l/ó	9000	11000	17500
A tó maximális térfogata	halállomány nélkül	m <sup>3</sup>	40	60	140
	halállománnyal	m <sup>3</sup>	20	30	70
	koi ponttyal	m <sup>3</sup>	10	15	35
Méretek	Hossz	mm	788	788	1200
	Szélesség	mm	590	590	800
	Magasság	mm	454	554	760
Súly	víz nélkül	kg	20	25	95

## Spis treści

1	<u>Przepisy bezpieczeństwa</u> .....	180
1.1	<u>Przyłącze elektryczne</u> .....	180
1.2	<u>Bezpieczna eksploatacja</u> .....	180
1	<u>Przedmowa do instrukcji użytkowania</u> .....	181
1.1	<u>Symbole w niniejszej instrukcji</u> .....	181
1.1.1	<u>Ostrzeżenia</u> .....	181
1.1.2	<u>Dalsze wskazówki</u> .....	181
2	<u>Opis produktu</u> .....	181
2.1	<u>Budowa urządzenia</u> .....	181
2.2	<u>Właściwości</u> .....	182
2.3	<u>Zastosowanie zgodne z przeznaczeniem</u> .....	182
2.4	<u>Możliwe błędne użytkowanie</u> .....	182
2.5	<u>Dostęp do urządzenia</u> .....	182
2.5.1	<u>Otwieranie zbiornika</u> .....	183
2.5.2	<u>Rozkładanie / składanie mocowania sita</u> .....	183
3	<u>Ustawienie i podłączenie</u> .....	183
3.1	<u>Projektowanie ustawienia</u> .....	183
3.2	<u>Podłączanie wejścia</u> .....	184
3.3	<u>Podłączenie urządzenia z lampą ultrafioletową</u> .....	184
3.4	<u>Podłączanie wyjścia</u> .....	185
3.5	<u>Podłączenie odpływu brudnej wody</u> .....	185
3.6	<u>Przyłącze elektryczne</u> .....	185
4	<u>Uruchomienie</u> .....	185
4.1	<u>Biologiczny "rozsusznik filtra"</u> .....	186
4.2	<u>Kolejność czynności przy uruchomieniu</u> .....	186
4.3	<u>Wyrównanie ustawienia sterownika</u> .....	186
5	<u>Obsługa</u> .....	187
5.1	<u>Panel obsługowy</u> .....	187
5.1	<u>Czyszczenie ręczne</u> .....	187
5.2	<u>Czyszczenie automatyczne</u> .....	187
5.1	<u>Czyszczenie zależne od czasu</u> .....	188
5.2	<u>Komunikaty systemowe</u> .....	188
6	<u>Usuwanie usterek</u> .....	189
7	<u>Czyszczenie i konserwacja</u> .....	189
7.1	<u>Regularne czyszczenie</u> .....	189
7.2	<u>Czyszczenie pianek filtracyjnych</u> .....	190
7.3	<u>Oczyszczenie/wymiana rur z substratem</u> .....	190
7.4	<u>Oczyszczenie / wymiana sita ScreenMatic</u> .....	190
7.5	<u>Wymiana pianek filtracyjnych</u> .....	191
8	<u>Magazynowanie / Przechowywanie w okresie zimowym</u> .....	191
9	<u>Części ulegające zużyciu</u> .....	192
10	<u>Usuwanie odpadów</u> .....	192
11	<u>Dane techniczne</u> .....	192
	<u>Części zamienne</u> .....	319

## Tłumaczenie oryginalnej instrukcji użytkownika

### 1 Przepisy bezpieczeństwa

Urządzenie może być używane przez dzieci od 8 lat i ponadto przez osoby o ograniczonych fizycznych i umysłowych zdolnościach, albo nie posiadających niezbędnego doświadczenia i wiedzy, gdy będą one pod nadzorem osoby odpowiedzialnej za bezpieczeństwo użytkownika tego urządzenia lub zostaną odpowiednio przez nią poinstruowane i poinformowane o wynikających stąd zagrożeniach.

Dziutom zabrania się zabawy z tym urządzeniem.

Czyszczenie ani czynności serwisowe użytkownika nie mogą być wykonywane przez dzieci bez nadzoru osoby dorosłej.

#### 1.1 Przyłącze elektryczne

- Instalacje elektryczne muszą odpowiadać krajowym przepisom instalacyjnym i mogą być wykonywane tylko przez specjalistów elektryków.
- Specjalistą elektrykiem jest osoba, która w oparciu o swoje wykształcenie, wiedzę i doświadczenie jest zdolna i uprawniona do oceny oraz przeprowadzenia końcowego oddania do eksploatacji wykonanych prac. Do zadań specjalistów należy też określenie potencjalnych niebezpieczeństw i zapewnienie przestrzegania obowiązujących miejscowych oraz krajowych norm, przepisów i postanowień.
- W przypadku pytań i problemów należy zwrócić się do specjalisty elektryka.
- Urządzenie podłączyć tylko wtedy, gdy parametry elektryczne urządzenia i zasilania energią są zgodne. Dane urządzenia znajdują się na tabliczce znamionowej na urządzeniu; na opakowaniu lub w niniejszej instrukcji.
- Urządzenie musi być zabezpieczone wyłącznikiem różnicowoprądowym, ze znamionowym prądem upływowym wynoszącym maksymalnie 30 mA.
- Przedłużacze przewodów i rozdzielacze prądu (np. listwy z gniaздkami) muszą być przeznaczone do użytkowania na wolnym powietrzu (zabezpieczone przed rozpryskami wody).
- Połączenia wtykowe powinny być chronione przed wilgocią.
- Urządzenie może być podłączane tylko do prawidłowo zainstalowanego gniazdka.

#### 1.2 Bezpieczna eksploatacja

- Niebezpieczne napięcie elektryczne. Śmierć lub ciężkie obrażenia przez porażenie prądem są możliwe! Przed włożeniem rąk do wody należy wyłączyć urządzenia spod napięcia >12 V AC lub >30 V DC i zabezpieczyć przed ponownym włączeniem.
- W przypadku uszkodzonych przewodów lub uszkodzonej obudowy nie wolno użytkować urządzenia.
- Nie podnosić ani nie ciągnąć urządzenia za przewód elektryczny.
- Przewody należy układać w taki sposób, aby były zabezpieczone przed uszkodzeniami i nie stanowiły niebezpieczeństwa potknięcia się.
- Nigdy nie należy otwierać obudowy urządzenia oraz należących do niego elementów, jeśli nie jest to wyraźnie zalecane w instrukcji.
- Przy urządzeniu należy wykonywać tylko te prace, które są opisane w niniejszej instrukcji. Jeśli nie będzie można usunąć problemu, należy zwrócić się do autoryzowanego punktu serwisowego lub w razie wątpliwości do producenta.
- Stosować tylko oryginalne części zamienne i akcesoria przeznaczone do tego urządzenia.
- Nigdy nie dokonywać przeróbek technicznych urządzenia na własną rękę.
- Przewody sieciowe nie mogą być wymieniane. Urządzenie lub podzespoły urządzenia należy oddać do utylizacji w przypadku uszkodzenia przewodu.

## 2 Przedmowa do instrukcji użytkowania

Witamy w OASE Living Water. Kupując **BioTec ScreenMatic<sup>2</sup> 40000/60000/140000**, dokonali Państwo dobrego wyboru.

Przed pierwszym uruchomieniem urządzenia należy uważnie przeczytać instrukcję użytkowania i zapoznać się z zasadą działania urządzenia. Wszystkie prace dotyczące tego urządzenia mogą być wykonywane tylko zgodnie z zaleceniami dostarczonej instrukcji.

Bezwzględnie przestrzegać przepisów bezpieczeństwa pracy w odniesieniu do prawidłowego i bezpiecznego użytkowania.

Instrukcję użytkowania należy przechowywać w bezpiecznym miejscu. W przypadku sprzedaży urządzenia nowemu właścicielowi należy przekazać również instrukcję użytkowania.

### 2.1 Symbole w niniejszej instrukcji

#### 2.1.1 Ostrzeżenia

Symbole zastosowane w niniejszej instrukcji użytkowania mają następujące znaczenie:



#### Zagrożenie wypadkowe dla ludzi przez niebezpieczne napięcie elektryczne.

Symbol ten wskazuje na bezpośrednio występujące zagrożenie, które może spowodować śmierć lub ciężkie obrażenia, jeżeli nie zostaną podjęte stosownie działania zabezpieczające.



#### Zagrożenie dla ludzi ze strony niebezpiecznego napięcia elektrycznego.

Symbol ten wskazuje na bezpośrednio występujące zagrożenie, które może spowodować śmierć lub ciężkie obrażenia, jeżeli nie zostaną podjęte stosownie działania zabezpieczające.



Ważna wskazówka dla bezusterkowego działania.

#### 2.1.2 Dalsze wskazówki

A Odnośnik do rysunku, np. rysunek A.

→ Odnośnik do innego rozdziału.

## 3 Opis produktu

### 3.1 Budowa urządzenia

<input type="checkbox"/> A	Moduł taśmy <b>ScreenMatic</b>
1	Sterownik
2	Panel obsługowy
3	Czujnik na stronie dolnej sterownika – Styczność czujnika z wodą na sicie ScreenMatic powoduje uruchomienie automatycznego czyszczenia
4	Zgarniacz – Zgarnia zanieczyszczenia z sita ScreenMatic i przesuwa je do kosza do zbierania zanieczyszczeń
5	Sito ScreenMatic
6	Znak "Max. potok wody" – Zanieczyszczenia mogą być wylukiwane z kosza, gdy poziom wody wypływającej z rozdzielacza przekroczy ten znak
7	Transformator – Zasilanie napięciem sterownika i silnika
8	Silnik – Napęd modułu taśmy ScreenMatic

<input type="checkbox"/> B, C	<b>BioTec ScreenMatic<sup>2</sup> 40000/60000/140000</b>
1	Wejścia, dwie sztuki
2	Rozdzielacz wody
3	Przedłużacz rozdzielacza
4	Szczotka, do regularnego czyszczenia sita ScreenMatic
5	Rura z substratem <ul style="list-style-type: none"> <li>- BioTec ScreenMatic<sup>2</sup> 40000: 2 szt.</li> <li>- BioTec ScreenMatic<sup>2</sup> 60000: 3 szt.</li> <li>- BioTec ScreenMatic<sup>2</sup> 140000: 12 szt.</li> </ul>
6	Ścianka działowa <ul style="list-style-type: none"> <li>- Przy BioTec ScreenMatic<sup>2</sup> 40000/60000 możliwość wyciągnięcia na czas czynności serwisowych</li> </ul>
7	Pianka filtracyjna <ul style="list-style-type: none"> <li>- BioTec ScreenMatic<sup>2</sup> 40000/60000: 8 szt.</li> <li>- BioTec ScreenMatic<sup>2</sup> 140000: 18 szt.</li> </ul>
8	Zatyczka, do zamykania wylotu (13) <ul style="list-style-type: none"> <li>- Przy czyszczeniu pianek filtracyjnych, gdy wylot jest zamknięty, nie wypływa brudna woda z powrotem do stawu</li> </ul>
9	Wylot zanieczyszczeń
10	Zasuwa dla wylotu zanieczyszczeń
11	Kosz do zbierania zanieczyszczeń
12	Wylot

### 3.2 Właściwości

- Filtr przepływowy o wysokiej efektywności działania dla stawów 40 m<sup>3</sup>, 60 m<sup>3</sup> lub 140 m<sup>3</sup>.
- Elektrycznie napędzane sito ScreenMatic do automatycznego usuwania większych zanieczyszczeń.
- Niewielki nakład na czynności serwisowe związane z filtrem, dzięki usuwaniu większych zanieczyszczeń.
- Wypływ w dniu zamykania zasuw, do usuwania zanieczyszczeń z systemu filtrów.
- Wygodne czyszczenie pianek filtracyjnych bezpośrednio w filtrze.
- Optymalnie dopasowane do pomp filtrujących OASE AquaMax Eco.
- Możliwość bezpośredniego podłączenia urządzeń z lampą ultrafioletową OASE typu Vitro-nic 18W/24W/36W, Bitron C i Bitron Eco.
- Zastosowanie różnych mediów filtracyjnych do optymalnego rozwoju biologicznego filtra.

### 3.3 Zastosowanie zgodne z przeznaczeniem

BioTec ScreenMatic<sup>2</sup> 40000/60000/140000, zwany dalej "Urządzeniem", może być używany wyłącznie w następujący sposób:

- Do czyszczenia stawów ogrodowych.
- Eksploatacja w warunkach zgodnych z danymi technicznymi.

### 3.4 Możliwe błędne użytkowanie

W stosunku do tego urządzenia obowiązują następujące ograniczenia:

- Eksploatacja tylko przy temperaturze wody w zakresie od +4 °C do +35 °C.
- Nigdy nie tłoczyć innych cieczy niż woda.
- Nie nadaje się do celów rzemieślniczych ani przemysłowych.
- Nie nadaje się do słonej wody.
- Nigdy nie użytkować urządzenia bez przepływu wody.
- Nie użytkować połączeniu z chemikaliami, artykułami spożywczymi, substancjami łatwopalnymi lub wybuchowymi.

### 3.5 Dostęp do urządzenia

- Zdjąć pokrywę zbiornika: Dostęp do sterownika.
- Podnieść mocowanie sita: Dostęp do pianek filtracyjnych, rur z substratem, ścianki działowej i wylotu.

### 3.5.1 Otwieranie zbiornika

D

- BioTec ScreenMatic<sup>2</sup> 40000/60000: Odczepić zaczepy, podnieść pokrywę i zdjąć ją
- BioTec ScreenMatic<sup>2</sup> 140000: Pokrywę podnieść chwytając ją za uchwyty i zdjąć.
  - Przykręcić uchwyty do pokrywy. Uchwyty nie są fabrycznie zamontowane.



#### Wskazówka!

Urządzenie eksploatować tylko z nałożoną pokrywą zbiornika.

### 3.5.2 Rozkładanie / składanie mocowania sita

Należy postępować w sposób następujący:

E

Otwieranie

1. Wyjąć kosz do zbierania zanieczyszczeń.
2. Podnieść przedłużacz rozdzielacza.
3. Rozłożyć mocowanie sita z modulem taśmy ScreenMatic.

Zamykanie

4. Ostrożnie złożyć mocowanie sita.
5. Przedłużacz rozdzielacza wcisnąć w dół, aż do słyszalnego kliknięcia zatrzasku.
6. Włożyć kosz do zbierania zanieczyszczeń.

## 4 Ustawienie i podłączenie

### 4.1 Projektowanie ustawienia

F, G



**Uwaga!** Niebezpieczne napięcie elektryczne.

**Możliwe skutki:** Śmierć lub ciężkie obrażenia wywołane porażeniem elektrycznym, w przypadku eksploatacji urządzeń elektrycznych w wodzie lub na brzegu.

**Środki ochronne dla stawów, do których można wchodzić:**

- W wodzie stosować wyłącznie urządzenia elektryczne lub instalacje o napięciu znamionowym  $U_{AC} \leq 12\text{ V}$  lub  $U_{DC} \leq 30\text{ V}$ .
- W przypadku instalacji elektrycznych o napięciu znamionowym  $U_{AC} > 12\text{ V}$  lub  $U_{DC} > 30\text{ V}$  należy ustawić urządzenie w odległości co najmniej 2 m od brzegu stawu.

**Środki ochronne dla stawów, do których nie można wchodzić:**

- W przypadku instalacji elektrycznych o napięciu znamionowym  $U_{AC} > 12\text{ V}$  lub  $U_{DC} > 30\text{ V}$  należy ustawić urządzenie w odległości co najmniej 2 m od brzegu stawu.



#### Wskazówka:

Do transportu i montażu instalacji wykorzystać należy odpowiednie środki pomocnicze i transportowe. Urządzenie waży więcej niż 25 kg. (→ Dane techniczne)

#### Odstęp od wód powierzchniowych

Podzespoły elektryczne systemu filtrów pracują z napięciem znamionowym  $U_{DC} = 12\text{ V}$ . Napięcie zasilania dostarcza peryferyjny transformator, który jest podłączony do sieci prądowej.

- System filtrów bez zamontowanego urządzenia z lampą ultrafioletową:
  - System filtrów może być ustawiony bezpośrednio przy brzegu stawu. Odstępy minimalne nie są wymagane. Transformator należy umieścić w odległości przynajmniej 2 m od brzegu stawu.
- Stawy, do których można wchodzić, system filtrów z zamontowanym urządzeniem z lampą ultrafioletową:
  - System filtrów i transformator należy umieścić w odległości przynajmniej 2 m od brzegu stawu.
- Stawy, do których nie można wchodzić, system filtrów z zamontowanym urządzeniem z lampą ultrafioletową marki OASE typu Bitron Eco:
  - System filtrów może być ustawiony bezpośrednio przy brzegu stawu. Odstępy minimalne nie są wymagane. Transformator należy umieścić w odległości przynajmniej 2 m od brzegu stawu.
- Stawy, do których nie można wchodzić, system filtrów z zamontowanym urządzeniem z lampą ultrafioletową marki OASE typu Bitron C lub Vitronic:
  - System filtrów i transformator należy umieścić w odległości przynajmniej 2 m od brzegu stawu.

### Optymalne warunki otoczenia i robocze

Dalekowzroczne projektowanie i uwzględnienie warunków panujących w otoczeniu zapewniają osiągnięcie optymalnych warunków eksploatacji.

- Filtr w stanie napelnionym ma duży ciężar. W związku z tym należy wybrać odpowiednie podłoże (co najmniej wyłożone płytami, lepiej płytą betonową), żeby uniknąć osiadania filtra.
- Płytę podłoża należy wypoziomować.
- Zaprojektować pozostawienie wystarczającego miejsca na wykonywanie konserwacji i czyszczenie.
- Brudną wodę należy odprowadzić do kanalizacji albo tak daleko od stawu, żeby nie mogła z powrotem wpłynąć do stawu.
- Dopływ do stawu ustawić nie wyżej niż wylot z systemu filtrów (np. poprzez strumyk lub wodospad).



### Wskazówka:

Optymalną recyrkulację wody do stawu zapewnia utworzenie strumyka lub wodospadu.

W ten sposób przefiltrowana woda stawowa zostaje wzbogacona tlenem przed wypłynięciem z powrotem do stawu.

## 4.2 Podłączanie wejścia

System filtrów posiada dwa wejścia z stopniowanymi końcówkami węża.

- Podłączanie pompy filtrującej.
- Podłączanie urządzenia oczyszczającego z lampą ultrafioletową. (→ Podłączenie urządzenia z lampą ultrafioletową)
- Jeżeli wlot nie jest nieużywany, to należy zamontować zamkniętą stopniowaną końcówkę węża.
  - Stopniowane końcówki węży w stanie fabrycznym są zamknięte.

Warunek:

- Zbiornik jest otwarty. (→ Otwieranie zbiornika)
- Mocowanie sita jest rozłożone. (→ Rozkładanie / składanie mocowania sita)

Należy postępować w sposób następujący:

H

1. Skrócić stopniowaną końcówkę odpowiednio do średnicy zastosowanego węża.
  - W ten sposób są redukowane straty ciśnienia.
2. Stopniowaną końcówkę węża z uszczelką płaską włożyć do otworu wlotowego.
3. Nakrętkę łączącą z pierścieniem uszczelniającym (o-ring) nakręcić na stopniowaną końcówkę węża i dokręcić tylko ręką.
  - BioTec ScreenMatic<sup>2</sup> 140000: Alternatywnie można zamontować końcówkę dla węża 50 mm (2").
4. Nasunąć obejmę zaciskową na wąż, nasunąć wąż na końcówkę węża i zabezpieczyć go obejmą.

## 4.3 Podłączenie urządzenia z lampą ultrafioletową

Warunek:

- Zbiornik jest otwarty. (→ Otwieranie zbiornika)
- Mocowanie sita jest rozłożone. (→ Rozkładanie / składanie mocowania sita)

Należy postępować w sposób następujący:

I

1. Urządzenie oczyszczające z lampą ultrafioletową z uszczelką płaską włożyć do otworu wlotowego.
2. Nakrętkę łączącą z pierścieniem uszczelniającym (o-ring) nakręcić na stopniowaną końcówkę węża i dokręcić tylko ręką.
  - Przeczytać instrukcję obsługi urządzenia oczyszczającego z lampą ultrafioletową.



#### 4.4 Podłączanie wyjścia

- Zastosować odpowiednie rurociągi.
- Nie układać zadnych kolanek o kącie prostym. Najefektywniejsze są kolanka o maksymalnym kącie 45°.
- Stojąca woda nie może odpłynąć i przy silnym mrozie powoduje zniszczenie rurociągów. Z tej przyczyny ułożyć rurociągi i węże z nachyleniem (50 mm/m), żeby umożliwić odpływ wody.
- Wymiary rurociągu: (→ Dane techniczne)

#### Montaż wylotu DN 110

BioTec ScreenMatic<sup>2</sup> 140000: Wylot jest fabrycznie zamontowany.

Warunek:

- Zbiornik jest otwarty. (→ Otwieranie zbiornika)

Należy postępować w sposób następujący:

J

1. Nałożyć pierścień o-ring na wylot.
2. Element wylotowy włożyć do ścianki zbiornika od strony zewnętrznej.
  - Znak w postaci noska musi być skierowany do góry i jego ułożenie musi się pokrywać z rozmieszczeniem otworów.
3. Wylot przymocować od strony wewnętrznej śrubami z łbem soczewkowym.
  - Wszystkie śruby dokręcić wkrętarką akumulatorową w kolejności "na krzyż", żeby uszczelka równomiernie przylegała. Śruby dokręcić wkrętakiem krzyżowym.

#### 4.5 Podłączenie odpływu brudnej wody

Poprzez odpływ brudnej wody z zasuwą odcinającą na dole zbiornika można w razie potrzeby (czyszczenie, naprawa, przechowywanie w okresie zimowym) spuścić wodę ze zbiornika.

- Podłączyć rurociąg i odprowadzać brudną wodę np. na klomby z kwiatami lub do kanalizacji.
- Wymiary rurociągu: (→ Dane techniczne)

#### 4.6 Przyłącze elektryczne

Należy postępować w sposób następujący:

K

1. Kabel podłączeniowy sterownika przeciągnąć przez otwór w ścianie zbiornika i zamknąć go zatyczką.
  - Pozostawić taką długość kabla podłączeniowego, żeby przy rozłożeniu modułu taśmy ScreenMatic nie następowało rozciąganie kabla.
  - Zapobiec tworzeniu się węzłów kabla w zbiorniku.
2. Wtyczkę przewodu podłączeniowego połączyć z gniazdkiem w transformatorze i ręką dokręcić nakrętkę łączącą.

### 5 Uruchomienie



#### Wskazówka!

Zdjąć folię ochronną z rur z substratem i włożyć je do zbiornika. (→ Dane techniczne)

- Rury z substratem są fabrycznie zapakowane w folię ochronną.
- Przed pierwszym uruchomieniem wyczyścić gruntownie staw, żeby nie przeciążyć systemu filtrów zbyt mocno zanieczyszczoną wodą. Do czyszczenia zaleca firma OASE zastosowanie odsysacza mułu stawowego PondoVac.
  - To czyszczenie z reguły nie jest potrzebne w nowo wybudowanym stawie ogrodowym.
- System filtrów musi działać przez całą dobę w sezonie korzystania ze stawu.

## 5.1 Biologiczny "rozzrusznik filtra"

Pianki filtracyjne osiągają pełną biologiczną skuteczność czyszczenia dopiero po kilku tygodniach. Do szybkiego tworzenia populacji kultur bakterii zalecany jest "rozzrusznik filtra" Biokick marki OASE. Mikroorganizmy osiedlają się w systemie filtrów i dzięki rozkładowi nadmiaru substancji odżywczych zapewniają lepszą jakość wody stawowej.



### Wskazówka!

Poziom w zbiorniku ustawia się na ostateczny poziom wody dopiero po osiągnięciu pełnej biologicznej skuteczności oczyszczania.

- Poziom wody jest najpierw nieco niższy w przypadku nowych pianek filtracyjnych, one nie są całkowicie zanurzone w wodzie.

## 5.2 Kolejność czynności przy uruchomieniu

Należy postępować w sposób następujący:

1. Zamknąć zasuwę odpływu zanieczyszczeń.
2. Sprawdzić kompletność systemu filtrów (rurociągi i węże).
3. Zdjąć pokrywę zbiornika.
4. Transformator dla sterownika podłączyć do sieci zasilającej.
5. Włączyć pompę filtrującą i urządzenie oczyszczające z lampą ultrafioletową (jeśli występuje).
  - Woda musi sypływać z powrotem do stawu przez obieg powrotu.
6. Sprawdzić szczelność wszystkich rurociągów, węży i ich przyłączy.
  - Uszczelki ulegające napężeniu mogą być najpierw nieszczelne, ponieważ dopiero poprzez styczność z wodą osiągają pełną szczelność.
7. W razie potrzeby wyregulować sterownik pod względem ilości przepływu. (→ Wyrównanie ustawienia sterownika)
8. Sprawdzić działanie modułu taśmy ScreenMatic. (→ Obsługa)
9. Założyć pokrywę zbiornika.



W przypadku zastosowania rozzruszników filtra, leków lub środków do pielęgnacji stawu wyłączyć urządzenie oczyszczające z lampą ultrafioletową na co najmniej 36 godzin, by uniknąć negatywnego wpływu na środowek.

## 5.3 Wyrównanie ustawienia sterownika

### Dopiero po upływie etapu rozruchu wyrównać ustawienie sterownika

- W czasie zanurzania pompy może nastąpić wzburzenie tak dużej ilości zanieczyszczeń w stawie, że przy bezpośrednim rozruchu systemu filtrów nastąpi przełanie sita ScreenMatic.
- Etap rozruchu systemu filtrów trwa od 2 do 3 godzin. W razie potrzeby wyrównać potem ustawienie sterownika.
- Sterownik ustawić w taki sposób, żeby czujnik przełączał się dopiero przy dobrze nagromadzonych zanieczyszczeniach.
  - Dobrze uformowane zanieczyszczenia zgarniacz optymalnie zdejmuje i przesuwają do kosza do zbierania zanieczyszczeń.
  - Szczotka zgarniająca po sitem ScreenMatic zbiera drobne zanieczyszczenia, które spadają potem do kosza do zbierania zanieczyszczeń.

Należy postępować w sposób następujący:

L

1. Wykręcić śrubę przy sterowniku i wyjąć sterownik.
2. Sterownik włożyć w wyznaczonej pozycji, wkręcić śrubę i dokręcić ją ręką.

### Wyrównać ustawienie sterownika w zależności od stopnia zanieczyszczenia stawu

Zanieczyszczona woda nie powinna przepływać ponad znakiem "Max. potok wody" bezpośrednio do kosza do zbierania zanieczyszczeń, żeby uniknąć przedwczesnego zanieczyszczenia pianek filtracyjnych.

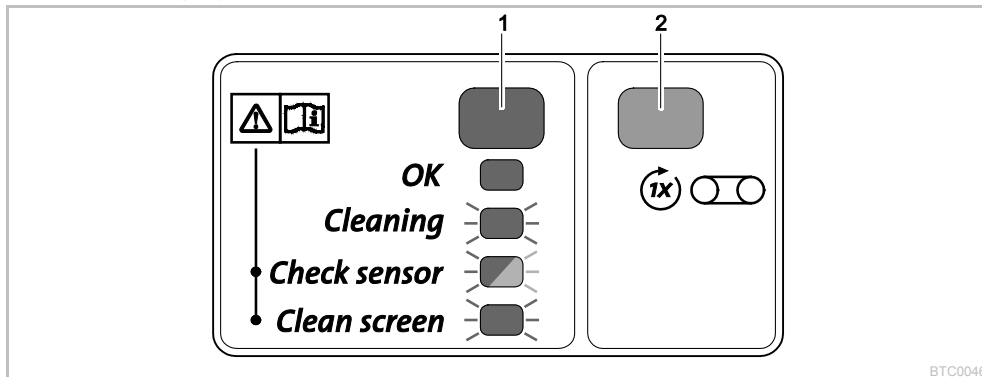
- Pozycję sterownika zmienić dopiero wtedy, gdy woda mimo oczyszczenia sita ScreenMatic (dostarczona szczotką) przepływa przy znaku "Max. potok wody" albo ponad nim. (→ Oczyszczenie / wymiana sita ScreenMatic)

### Typowe pozycje sterownika

BioTec ScreenMatic <sup>2</sup> 40000		BioTec ScreenMatic <sup>2</sup> 60000		BioTec ScreenMatic <sup>2</sup> 140000	
< 6000 l/h	<7	< 8000 l/h	<9	< 12 000 l/h	<18
> 8000 l/h	7	> 9000 l/h	9	> 15 000 l/h	18
Stan fabryczny	7	Stan fabryczny	9	Stan fabryczny	18

## 6 Obsługa

### 6.1 Panel obsługowy



1	Dioda LED, 2-kolorowa	
	<ul style="list-style-type: none"> <li>Świeci się zielono</li> <li>Miga zielono</li> <li>Miga zielono/czerwono</li> <li>Miga czerwono</li> </ul>	<p>Moduł taśmy ScreenMatic jest gotowy do włączenia</p> <p>Czyszczenie przebiega</p> <p>Błąd (→ Komunikaty systemowe)</p> <p>Błąd (→ Komunikaty systemowe)</p>
2	Przycisk ręcznego uruchomienia/zatrzymania czyszczenia	(→ Czyszczenie ręczne)

### 6.2 Czyszczenie ręczne

Sposób postępowania	Opis
<p>przytrzymać wciśnięty przez 1 sekundę.</p>	<p>Sito ScreenMatic obraca się o 1 obrót naprzód.</p> <ul style="list-style-type: none"> <li>Przycisk ponownie przytrzymać wciśnięty przez 1 sekundę: Ruch obrotowy zatrzymuje przedwcześnie.</li> </ul>

### 6.3 Czyszczenie automatyczne

Z powodu wzrastającej ilości zanieczyszczeń wzrasta również poziom wody na sicie ScreenMatic. Po styczności z wodą czujnik podaje sygnał do sterownika, który wyzwała jeden obrót sita ScreenMatic.

Po kilkakrotnym krótkim obrocie sita ScreenMatic do tyłu tworzy się większe nagromadzenie zanieczyszczeń, co ułatwia zgarniaczowi zdejmowanie zanieczyszczeń.

Przebieg automatycznego cyklu czyszczenia	Ruch obrotowy sita ScreenMatic
Zwykłe zanieczyszczenie	
1. Styczność czujnika z wodą	Krótko wstecz
2. Styczność czujnika z wodą	Krótko wstecz
3. Styczność czujnika z wodą	Krótko wstecz
4. Styczność czujnika z wodą	Jeden obrót naprzód <ul style="list-style-type: none"> <li>Porcja zanieczyszczeń jest przesuwana do kosza do zbierania zanieczyszczeń</li> </ul>
Mocne zanieczyszczenie lub błędnie ustawiony sterownik (trwały wyższy poziom wody na sicie ScreenMatic)	
1. Styczność czujnika z wodą	Krótko wstecz, potem jeden obrót naprzód <ul style="list-style-type: none"> <li>Porcja zanieczyszczeń jest przesuwana do kosza do zbierania zanieczyszczeń</li> </ul>

#### 6.4 Czyszczenie zależne od czasu

W zależności od temperatury otoczenia, moduł taśmy ScreenMatic przeprowadza jeden cykl czyszczenia po upływie ustalonego na stałe czasu. To zapewnia przeprowadzanie regularnego czyszczenia

- przy zanieczyszczonym lub wadliwym czujniku,
- przy bardzo małej ilości przesuwanego zanieczyszczenia i/lub przy małym natężeniu przepływu (np. przy aktywnej SFC pompie filtrującej).

Temperatura otoczenia	Okres	Ruch obrotowy sita ScreenMatic
≤10 °C	6 godz.	Jeden obrót naprzód
10 °C ... 20 °C	4 godz.	<ul style="list-style-type: none"> <li>• Porcja zanieczyszczeń jest przesuwana do kosza do zbierania zanieczyszczeń</li> </ul>
≥20 °C	3 godz.	

#### 6.5 Komunikaty systemowe

Dioda LED	Błąd	Możliwa przyczyna	Środki zaradcze	Skasowanie komunikatu systemowego	
Miga zielono/czerwonno	Brak automatycznego procesu czyszczenia w ciągu ostatnich 48 godz.	Zabrudzenie czujnika	<ul style="list-style-type: none"> <li>- Oczyszczyć czujnik</li> <li>- Usunąć osad kamienny z czujnika</li> </ul>	Samoczynne po usunięciu błędu	
	Brak przepływu wody	Pompa filtrująca nie działa	Uruchoμίć pompę filtrującą		
	Czujnik nie rozpoznaje wody	Sterownik w błędnym położeniu	Sterownik ustawić w prawidłowym położeniu		
		Wadliwy sterownik	Wymienić sterownik		
		Za mała przewodność wody	Zwiększyć twardość wody z Opti-Pond		
Za niska wydajność pompy	Dobrać wydajność pompy				
Miga czerwono	20 automatycznych procesów czyszczenia po kolei	Zabrudzone sito ScreenMatic	<ul style="list-style-type: none"> <li>- Ręcznie uruchomić czyszczenie i na stronie rozdzielacza wody oczyścić sito ScreenMatic szczotką (→ Dane techniczne)</li> <li>- Sito ScreenMatic oczyścić od środka, gdy oczka są zatkane błoną substancji biologicznej (→ Oczyszczenie / wymiana sita ScreenMatic)</li> </ul>	Samoczynne po usunięciu błędu	
		Zabrudzenie czujnika	Oczyszczyć czujnik		
		Sterownik w błędnym położeniu	Sterownik ustawić w prawidłowym położeniu		
		Za wysoka wydajność pompy	Dobrać wydajność pompy		
Miga zielono	Sito ScreenMatic nie obraca się, mimo że ręczne czyszczenie zostało włączone	Wtyczka kabla silnika nie jest włożona lub nieprawidłowo włożona do sterownika	Włożyć wtyczkę, sprawdzić prawidłowe osadzenie	-	
		Wadliwy silnik	Wymienić silnik		
Wyłączony	Sito ScreenMatic nie obraca się, mimo że ręczne czyszczenie zostało włączone	Wtyczka kabla podłączeniowego nie jest włożona lub nieprawidłowo włożona do transformatora	Włożyć wtyczkę, sprawdzić prawidłowe osadzenie	-	
		Transformator nie jest podłączony do sieci zasilającej	Podłączyć transformator do sieci zasilającej		
		Wadliwy transformator	Wymienić transformator		
		Wadliwy sterownik	Wymienić sterownik		

## 7 Usuwanie usterek

Usterka	Możliwa przyczyna	Środki zaradcze
Brak przepływu wody	Pompa filtrująca nie jest włączona	Włączyć pompę filtrującą, włożyć wtyczkę sieciową
	Dopływ do systemu filtrów albo powrót wody do stawu jest zatkany	Wyczyścić dopływ lub powrót
Niewystarczający przepływ wody	Zagięty lub zatkany wąż	Sprawdzić, oczyścić lub ewent. wymienić wąż
	Za duże opory przepływu w węzłach	Zredukować długość węża do niezbędnego minimum
	Za niska wydajność pompy	Dobrać wydajność pompy
Woda nie jest klarowna	Za mała cyrkulacja wody	- Dobrać wydajność pompy
	Woda jest bardzo mocno zabrudzona	- Optymalizować cyrkulację wody w stawie - Usunąć wodorosty i liście ze stawu - Wymienić wodę - W razie mocnego zabrudzenia przeprowadzić wymianę 30 % wody, w celu uniknięcia strat zarybiania
	Zbyt bogata fauna	Zredukować zasoby fauny Wartość orientacyjna: ok. 600 mm długości ryb na 1 m <sup>3</sup> wody stawowej
	Sito ScreenMatic jest zatkane	Oczyścić lub wymienić sito ScreenMatic
	Zanieczyszczone pianki filtracyjne.	Czyszczenie pianek filtracyjnych
Brak wody na dopływie do stawu	Zatkany dopływ wody do stawu	Wyczyścić dopływ wody do stawu
	Pompa filtrująca nie działa	Uruchoomić pompę filtrującą
Za niski poziom wody w zbiorniku, pianki filtracyjne nie są całkowicie zanurzone w wodzie	Poziom wody jest najpierw nieco niższy w przypadku nowych pianek filtracyjnych, ponieważ brak jeszcze populacji kultur bakterii	- Poczekać kilka tygodni, aż do osiągnięcia pełnej biologicznej skuteczności oczyszczania. - Zastosować "rozrusznik filtra" OASE Biokick do przyspieszenia rozwoju populacji kultur bakterii
	Brak ścianki działowej (tylko BioTec ScreenMatic <sup>2</sup> 40000/60000)	- Włożyć ściankę działową

## 8 Czyszczenie i konserwacja



**Uwaga!** Niebezpieczne napięcie elektryczne!

**Możliwe skutki:** śmierć lub ciężkie obrażenia.

**Środki zabezpieczające:** Przed włożeniem rąk do wody i przed rozpoczęciem prac przy urządzeniu odłączyć napięcie sieciowe i zabezpieczyć przed niezamierzonym włączeniem.

- Nie stosować żadnych agresywnych środków czyszczących ani rozpuszczalników chemicznych, ponieważ może to spowodować uszkodzenie obudowy lub wywołać zakłócenie działania urządzenia.
- W przypadku trudnych do usunięcia osadów wapna zaleca się stosowanie następujących środków czyszczących:
  - Środek czyszczący PumpClean marki OASE.
  - Środek czyszczący dla gospodarstwa domowego nie zawierający octu ani chloru.
- Po oczyszczeniu starannie spłukać wszystkie części czystą wodą.

### 8.1 Regularne czyszczenie

- Opróżnić kosz do zbierania zanieczyszczeń:
  - Cykl czyszczenia jest zależny od stopnia zanieczyszczenia stawu.
  - Wyjąć kosz do zbierania zanieczyszczeń: (→ Rozkładanie / składanie mocowania sita)
- Oczyszczyć sito ScreenMatic:
  - W razie zatkania sita ScreenMatic należy oczyścić szcztoką sito ScreenMatic znajdujące się za rozdzielaczem wody. Przy tym sito SceanMatic ręcznie włączyć. (→ Czyszczenie ręczne)
  - Przeprowadzić intensywne czyszczenie środkiem do czyszczenia pomp PumpClean marki OASE: (→ Oczyszczenie / wymiana sita ScreenMatic)

## 8.2 Czyszczenie pianek filtracyjnych

M

- Pianki filtracyjne wymagają oczyszczenia, jak tylko woda przekroczy znak "100 %" na ściance działowej.
- Nie stosować żadnych chemicznych środków czyszczących, ponieważ powodują one obumarcie bakterii w filtrze.

Warunek:

- Pompa filtrująca jest wyłączona.
- Zbiornik jest otwarty. (→ Otwieranie zbiornika)
- Mocowanie sita jest rozłożone. (→ Rozkładanie / składanie mocowania sita)

Należy postępować w sposób następujący:

M

1. Zatyczkę włożyć od środka do wylotu, w celu zamknięcia wylotu.
  - Do polepszenia dostępu wyjąć ewentualnie ściankę działową.
2. Włączyć pompę filtrującą, aż pianki filtracyjne będą zanurzone w wodzie, potem wyłączyć pompę.
3. Wszystkie pianki filtracyjne wymyć kilkakrotnie środkiem do płukania pianek.
4. Spuścić brudną wodę do odpływu.
  - Otworzyć zasuwę dla wypływu brudnej wody i po opróżnieniu zbiornika znów zamknąć ją.
5. W razie potrzeby powtórzyć czynności 2 ... 4.
6. Wypłukać zbiornik czystą wodą, żeby usunąć pozostałe jeszcze zanieczyszczenia. W tym celu wykonać najpierw czynność 2, potem czynność 4.
7. Wyjąć zatyczkę znajdującą się na wylocie we wnętrzu zbiornika.
8. Zamknąć zasuwę odpływu zanieczyszczeń.
9. Złożyć mocowanie sita, włożyć kosz do zbierania zanieczyszczeń i włączyć pompę filtrującą.

## 8.3 Oczyszczenie/wymiana rur z substratem

Rury z substratem są fabrycznie napełnione zeolitem. Firma OASE zaleca wymianę zeolitu na Phosless, gdy pianki filtracyjne osiągną pełną biologiczną skuteczność oczyszczania.

Warunek:

- Pompa filtrująca jest wyłączona.
- Zbiornik jest otwarty. (→ Otwieranie zbiornika)
- Mocowanie sita jest rozłożone. (→ Rozkładanie / składanie mocowania sita)

Należy postępować w sposób następujący:

N

BioTec ScreenMatic<sup>2</sup> 40000/60000:

1. Wyciągnąć ściankę działową.
2. Wyjąć rury napełnione substratem, oczyścić lub wymienić zawartość.
  - BioTec ScreenMatic<sup>2</sup> 40000: Dwie rury z substratem
  - BioTec ScreenMatic<sup>2</sup> 60000: Trzy rury z substratem
  - Przy wkładaniu rur z substratem wsunąć je do ścianki naprzeciw wylotu.

BioTec ScreenMatic<sup>2</sup> 140000:

- Rury napełnione substratem wyciągać pojedynczo i oczyścić je lub wymienić ich zawartość.
  - BioTec ScreenMatic<sup>2</sup> 140000: Dwanaście rur z substratem

## 8.4 Oczyszczenie / wymiana sita ScreenMatic

Warunek:

- Pompa filtrująca jest wyłączona.
- Zbiornik jest otwarty. (→ Otwieranie zbiornika)
- Kosz do zbierania zanieczyszczeń jest wyjęty. (→ Rozkładanie / składanie mocowania sita)

Należy postępować w sposób następujący:

O

- Wykręcić śrubę mocującą sterownik, wyjąć go i ostrożnie odłożyć na bok.
  - W razie potrzeby wyjąć ze sterownika wtyczkę przewodu silnika.
  - Przed ponownym zamontowaniem zaznaczyć pozycję sterownika na części bocznej.
- Moduł taśmy ScreenMatic wyjąć z mocowania sita.
  - Biotec ScreenMatic<sup>2</sup> 40000/60000: Po obu stronach nacisnąć na zaczepy i wyjąć moduł taśmy ScreenMatic.
  - Biotec ScreenMatic<sup>2</sup> 140000: Moduł taśmy ScreenMatic nacisnąć w kierunku rozdzielacza wody i wyjąć go.
- Odkręcić nakrętkę na części bocznej i zdjąć zgarniacz.
- Zwolnić dźwignię zaciskową i ściągnąć sito ScreenMatic.
  - Dokładnie oczyścić zgarniacz.
  - Dokładnie oczyścić obie strony sita ScreenMatic. W razie potrzeby wymienić sito ScreenMatic.
  - Do czyszczenia zastosować środek do czyszczenia pomp PumpClean marki OASE.
- Złożyć moduł taśmy ScreenMatic wykonując czynności opisane powyżej w odwrotnej kolejności i włożyć do mocowania sita.
  - Przy napinaniu sita ScreenMatic musi zaczepić się zapadka dźwigni zaciskowej.

## 8.5 Wymiana pianek filtracyjnych

Warunek:

- Pompa filtrująca jest wyłączona.
- Zbiornik jest otwarty. (→ Otwieranie zbiornika)
- Mocowanie sita jest rozłożone. (→ Rozkładanie / składanie mocowania sita)

Należy postępować w sposób następujący:

O

- Nacisnąć obydwa zaczepy przy uchwyt pianki.
- Ściągnąć płytę mocującą piankę i piankę filtracyjną.
- Nową piankę filtracyjną nasunąć na uchwyt pianki, nałożyć płytę mocującą piankę i nacisnąć ją w dół, aż obydwa zaczepy zatrzaskną się w płycie mocującej piankę.



### Wskazówka!

Zalecenia dotyczące wymiany pianek filtracyjnych:

- Pianki filtracyjne zawsze wymieniać tylko częściowo i w cyklu tygodniowym, żeby nie wywierać zbyt mocnego wpływu na biologiczną skuteczność oczyszczania.
- Równocześnie wymieniać najwyżej 50 % pianek filtracyjnych.

## 9 Magazynowanie / Przechowywanie w okresie zimowym

### Urządzenie stoi w miejscu chronionym przed mrozem:

Eksplatacja urządzenia jest możliwa, gdy minimalna temperatura wody nie spada poniżej +4 °C.

Głębsze obszary stawu mają w sezonie zimowym temperaturę wody rzędu +4 °C i są bardzo ważne dla przetrwania ryb. Podjęcie niżej podanych działań redukuje ochłodzenie wody podczas cyrkulacji przez system filtrów:

- Pompę ustawić bliżej powierzchni wody, żeby pompować tylko zimniejszą wodę z wyższych obszarów stawu.
- Wykonać izolację termiczną przewodów obiegu powrotu z systemu filtrów do stawu.
- Nie kierować wody z powrotem do stawu poprzez strumyk.

### Urządzenie nie jest chronione przed mrozem:

W razie spadku temperatury poniżej +8 °C lub najpóźniej przy zapowiadającym mrozie zaprzestać użytkowania urządzenia.

- Opróżnić urządzenie na tyle, na ile jest to możliwe, przeprowadzić gruntowne czyszczenie i skontrolować je pod względem uszkodzeń.
- Wszystkie węże, rurociągi i przyłącza opróżnić na tyle, na ile jest to możliwe.
- Zasuwę odcinającą pozostawić otwartą.
- Zbiorniki filtra okryć w taki sposób, aby nie przedostała się do nich woda deszczowa.
- Przewody i zasuwę odcinające mające styczność z wodą chronić przed mrozem.

## 10 Części ulegające zużyciu

Niżej wymienione podzespoły to części ulegające zużyciu i dlatego nie są objęte gwarancją:

- Pianki filtracyjne
- Rura z substratem
- Sito ScreenMatic

## 11 Usuwanie odpadów



Urządzenie nie może być wyrzucane razem z odpadkami domowymi. Urządzenia należy utylizować tylko poprzez przewidziany do tego system zwrotów. Przed przystąpieniem do utylizacji należy odciąć przewód zasilający urządzenia.

## 12 Dane techniczne

Opis			BioTec ScreenMatic <sup>2</sup>		
			40000	60000	140000
Zasilacz sieciowy	Napięcie znamionowe pierwotne	V AC	230	230	230
	Częstotliwość sieci	Hz	50	50	50
	Napięcie znamionowe wtórne	V DC	12	12	12
	Dozwolona temperatura otoczenia	°C	-10 ... +35	-10 ... +35	-10 ... +35
Sterownik	Pobór mocy	W	5	5	5
	Dozwolona temperatura otoczenia	°C	-10 ... +35	-10 ... +35	-10 ... +35
Długość kabla	Zasilacz sieciowy	m	2,10	2,10	2,10
	Sterowanie	m	5,00	5,00	5,00
Pianka filtracyjna	Liczba niebieskich	szt.	2	2	4
	Liczba czerwonych	szt.	3	3	7
	Liczba fioletowych	szt.	3	3	7
Specjalny granulat filtracyjny		kg	2,50	3,50	14,50
Separacja większych zanieczyszczeń		µm	300	300	300
Dozwolona temperatura wody		°C	+4 ... +35	+4 ... +35	+4 ... +35
Wejście	Ilość	szt.	2	2	2
	Przyłącze ze stopniowaną końcówką węża	mm	25, 32, 38	25, 32, 38	25, 32, 38, 50
	Przyłącze z urządzenia oczyszczającego z lampą ultrafioletową	"	1, 1¼, 1½	1, 1¼, 1½	1, 1¼, 1½, 2
Wylot	Ilość	szt.	1	1	1
	Przyłącze		DN 75	DN 75	DN 110
Wylot zanieczyszczeń	Ilość	szt.	1	1	1
	Przyłącze		DN 50	DN 50	DN 75
Wydajność cyrkulacji	minimalna	l/h	4000	6000	8000
	maksymalna	l/h	9000	11000	17500
Maksymalna pojemność stawu	bez zarybienia	m <sup>3</sup>	40	60	140
	z zarybieniem	m <sup>3</sup>	20	30	70
	z rybami koi	m <sup>3</sup>	10	15	35
Wymiary	Długość	mm	788	788	1200
	Szerokość	mm	590	590	800
	Wysokość	mm	454	554	760
Ciężar	bez wody	kg	20	25	95



## Obsah

1	<a href="#">Bezpečnostní pokyny</a> .....	194
1.1	<a href="#">Elektrická přípoika</a> .....	194
1.2	<a href="#">Bezpečný provoz</a> .....	194
1	<a href="#">Pokyny k tomuto návodu k použití</a> .....	195
1.1	<a href="#">Symboly použité v tomto návodu</a> .....	195
1.1.1	<a href="#">Varovné pokyny</a> .....	195
1.1.2	<a href="#">Další pokyny</a> .....	195
2	<a href="#">Popis výrobku</a> .....	195
2.1	<a href="#">Konstrukce přístroje</a> .....	195
2.2	<a href="#">Vlastnosti</a> .....	196
2.3	<a href="#">Použití v souladu s určeným účelem</a> .....	196
2.4	<a href="#">Možné chybné použití</a> .....	196
2.5	<a href="#">Přístup k přístroji</a> .....	196
2.5.1	<a href="#">Otevření nádrže</a> .....	197
2.5.2	<a href="#">Vyklopení/zaklopení držáku sítka</a> .....	197
3	<a href="#">Instalace a připojení</a> .....	197
3.1	<a href="#">Naplánujte instalaci</a> .....	197
3.2	<a href="#">Připojení vstupu</a> .....	198
3.3	<a href="#">Připojte čisticí zařízení UVC</a> .....	198
3.4	<a href="#">Připojení výstupu</a> .....	199
3.5	<a href="#">Připojte vyústění nečistot</a> .....	199
3.6	<a href="#">Vytvoření přípojky elektrického proudu</a> .....	199
4	<a href="#">Uvedení do provozu</a> .....	199
4.1	<a href="#">Biologický spouštěč filtru</a> .....	200
4.2	<a href="#">Pořadí uvedení do provozu</a> .....	200
4.3	<a href="#">Seřadte řízení</a> .....	200
5	<a href="#">Ovládání</a> .....	201
5.1	<a href="#">Ovládací pole</a> .....	201
5.1	<a href="#">Manuální čištění</a> .....	201
5.2	<a href="#">Automatické čištění</a> .....	201
5.1	<a href="#">Časově závislé čištění</a> .....	202
5.2	<a href="#">Systémová hlášení</a> .....	202
6	<a href="#">Odstraňování poruch</a> .....	203
7	<a href="#">Čištění a údržba</a> .....	203
7.1	<a href="#">Pravidelné čisticí práce</a> .....	203
7.2	<a href="#">Vyčistěte filtrační pěny</a> .....	204
7.3	<a href="#">Vyčistěte/vyměňte živnou trubku</a> .....	204
7.4	<a href="#">ScreenMatic sítka vyčistěte/vyměňte</a> .....	204
7.5	<a href="#">Výměna filtrační pěny</a> .....	205
8	<a href="#">Uložení / Přezimování</a> .....	205
9	<a href="#">Súčásti podliehajúce opotrebeniu</a> .....	206
10	<a href="#">Likvidace</a> .....	206
11	<a href="#">Technické údaje</a> .....	206
	<a href="#">Náhradní díly</a> .....	319

## Překlad originálu Návodu k použití.

### 1 Bezpečnostní pokyny

Tento přístroj nesmí být používán dětmi do 8 let a kromě toho i osobami se sníženými fyzickými, sensorickými nebo mentálními schopnostmi nebo nedostatkem zkušeností a vědomostí, pokud nejsou pod dohledem nebo nebyly poučeny o bezpečném používání přístroje a mohou z tohoto důvodu vzniknout nebezpečí.

Děti si nesmí s přístrojem hrát.

Čištění a uživatelská údržba nesmí být prováděna dětmi bez dozoru.

#### 1.1 Elektrická přípojka

- Elektrické instalace musí odpovídat národním ustanovením pro zřizovatele a smí je provádět pouze kvalifikovaný elektrikář.
- Za kvalifikovaného elektrikáře je považována osoba, která je na základě svého odborného vzdělání, znalostí a zkušeností způsobilá a oprávněná provádět jí zadané práce. Práce odborníka zahrnuje také rozoznání možného nebezpečí a dodržování příslušných místních a národních norem, předpisů a ustanovení.
- S případnými otázkami a potížemi se obraťte na kvalifikovaného elektrikáře.
- Přístroje zapojte pouze tehdy, shodují-li se elektrické údaje přístroje s údaji napájení proudem. Údaje o přístroji se nachází na typovém štítku přístroje, na obalu nebo v tomto návodu.
- Přístroj musí být zajištěn pomocí ochranného zařízení chybného proudu s jmenovitým poruchovým proudem maximálně 30 mA.
- Prodlužovací vedení a elektrický rozvaděč (např. zásuvkový systém) musí být určeny k užití ve venkovním prostředí (odstříkující voda).
- Chraňte zásuvkové spojení před vlhkostí.
- Přístroj připojujte pouze do zásuvky instalované v souladu s předpisy.

#### 1.2 Bezpečný provoz

- Nebezpečné elektrické napětí. Smrt nebo těžká zranění elektrickým proudem jsou možné! Dříve, než sáhnete do vody, odpojte vodní přístroje s napětím >12 V AC nebo >30 V DC od napětí a zabezpečte je proti opětovnému zapnutí.
- Při vadném elektrickém vedení nebo poškozeném krytu nesmí být přístroj provozován.
- Přístroj nenoste ani netahejte za elektrické vedení.
- Vedení pokládejte tak, aby bylo chráněno před poškozením, a dbejte na to, aby o ně nikdo nemohl zakopnout.
- Otevírejte kryt přístroje nebo příslušné díly jen tehdy, pokud jste k tomu vysloveně vyzváni v návodu.
- Provádějte na přístroji jenom práce, popsané v tomto návodu. Pokud nelze problémy odstranit, kontaktujte autorizovaný zákaznický servis nebo v případě pochybností výrobce.
- Pro přístroj používejte pouze originální náhradní díly a příslušenství.
- Nikdy neprovádějte technické změny na přístroji.
- Připojovací vedení nelze vyměnit. Přístroj resp. komponenty v případě poškození vedení zlikvidujte.

## 2 Pokyny k tomuto návodu k použití

Vítejte u OASE Living Water. Koupě tohoto výrobku **BioTec ScreenMatic<sup>2</sup> 40000/60000/140000** byla dobrou volbou.

Ještě před prvním použitím tohoto zařízení si pečlivě přečtěte návod k použití a dobře se s vaším novým zařízením seznámte. Veškeré práce na tomto a s tímto přístrojem mohou být prováděny jen podle přiloženého návodu.

Bezpodmínečně dodržujte bezpečnostní pokyny pro správné a bezpečné používání.

Tento návod k použití pečlivě uschovejte. Při změni vlastníka předejte i návod k použití.

### 2.1 Symboly použité v tomto návodu

#### 2.1.1 Varovné pokyny

Symboly, použité v tomto návodu k použití mají následující význam:



#### **Nebezpečí zranění osob nebezpečným elektrickým napětím**

Symbol upozorňuje na bezprostředně hrozící nebezpečí, které může mít za následek smrt nebo těžká poranění, pokud nejsou přijata příslušná opatření.



#### **Nebezpečí zranění osob všeobecným zdrojem nebezpečí**

Symbol upozorňuje na bezprostředně hrozící nebezpečí, které může mít za následek smrt nebo těžká poranění, pokud nejsou přijata příslušná opatření.



Důležitý pokyn pro bezporuchovou funkci.

#### 2.1.2 Další pokyny

A Odkaz na jeden z obrázků., např. obrázek A.

→ Odkaz k jiné kapitole.

## 3 Popis výrobku

### 3.1 Konstrukce přístroje

<input type="checkbox"/> A	ScreenMatic-pásková jednotka
1	Řízení
2	Ovládací pole
3	Senzor na spodní straně řízení - Při kontaktu senzoru s vodou na sítu ScreenMatic se spustí automatické čištění
4	Stěrka - Stírá nečistoty ze síta ScreenMatic a přepraví je do koše na nečistoty
5	Síto ScreenMatic
6	Značka "Max. proud vody" - Pokud proud vody z rozdělovače vody překročí značku, může případně dojít k vypláchnutí nečistot z koše na nečistoty
7	Transformátor - Napájení napětím pro řízení a motor
8	Motor - Pohon ScreenMatic páskové jednotky

□ B, C	BioTec ScreenMatic <sup>2</sup> 40000/60000/140000
1	Vstupy, dva kusy
2	Rozdělovač vody
3	Prodloužení rozdělovače
4	Kartáč na pravidelné čištění sítu ScreenMatic
5	Živná trubka <ul style="list-style-type: none"> <li>– BioTec ScreenMatic<sup>2</sup> 40000: 2 kusy</li> <li>– BioTec ScreenMatic<sup>2</sup> 60000: 3 kusy</li> <li>– BioTec ScreenMatic<sup>2</sup> 140000: 12 kusů</li> </ul>
6	Dělicí stěna <ul style="list-style-type: none"> <li>– U BioTec ScreenMatic<sup>2</sup> 40000/60000 vyjmutelná kvůli údržbě</li> </ul>
7	Filtrační pěna <ul style="list-style-type: none"> <li>– BioTec ScreenMatic<sup>2</sup> 40000/60000: 8 kusů</li> <li>– BioTec ScreenMatic<sup>2</sup> 140000: 18 kusů</li> </ul>
8	Uzávěr, k uzavření výstupu (13) <ul style="list-style-type: none"> <li>– Při čištění filtračních pěn s uzavřeným výstupem neteče špinavá voda zpět do jezírka</li> </ul>
9	Výpust' nečistot
10	Kanálové šoupátko pro odtok nečistot
11	Košík na nečistoty
12	Výstup

### 3.2 Vlastnosti

- Vysoce efektivní průtokový filtr pro jezírka do 40 m<sup>3</sup>, 60 m<sup>3</sup> nebo 140 m<sup>3</sup>.
- Elektricky poháněná sítko ScreenMatic pro automatické zachytávání hrubých nečistot.
- Nízká potřeba údržby filtru, díky zachytávání hrubých nečistot-
- Podlahový odtok se šoupátkem pro odstranění nečistot z filtračního systému.
- Pohodlné čištění filtrační houby přímo ve filtru.
- Optimálně uzpůsobeno pro filtrační čerpadla OASE AquaMax Eco.
- Přímá možnost připojení pro čisticí zařízení UVC značky OASE a řady Vitronic 18W/24W/36W, Bitron C a Bitron Eco.
- Použití různých filtračních médií pro optimální rozvoj biologie filtru.

### 3.3 Použití v souladu s určeným účelem

BioTec ScreenMatic<sup>2</sup> 40000/60000/140000, dále jen přístroj, se smí používat výhradně podle níže uvedených pokynů:

- K čištění zahradních jezírek.
- Provoz při dodržení technických údajů.

### 3.4 Možné chybné použití

Pro přístroj platí následující omezení:

- Provoz pouze s vodou při teplotě vody +4 °C ... +35 °C.
- Nikdy nečerpajte jiné kapaliny než vodu.
- Nepoužívat pro komerční nebo průmyslové účely.
- Není vhodné pro slanou vodu.
- Nikdy neprovozujte bez průtoku vody.
- Nepoužívat ve spojení s chemikáliemi, potravinami, lehce zápalnými nebo výbušnými látkami.

### 3.5 Přístup k přístroji

- Sejměte kryt nádoby: Přístup k řízení.
- Vysuňte nahoru držák sítu: Přístup k filtračním pěnám, živným trubkám, dělicí stěně a výstupu.

### 3.5.1 Otevření nádrže

D

- BioTec ScreenMatic<sup>2</sup> 40000/60000: Uvolněte zajišťovací hák, víko zvedněte a sejměte.
- BioTec ScreenMatic<sup>2</sup> 140000: Zvedněte víko pomocí úchytů a sejměte ho.
  - Úchyty našroubujte na víko. V dodaném stavu nejsou úchyty namontované.



#### Upozornění!

Provozujte přístroj pouze se zaklopeným víkem nádrže.

### 3.5.2 Vyklopení/zaklopení držáku sítka

Postupujte následovně:

E

Otevřete

1. Vyjměte košík na nečistoty.
2. Vysuňte nahoru prodloužení rozdělovače.
3. Vyklopte držák sítka s ScreenMatic páskovou jednotkou.

Zavřít

4. Opatrně zaklopte držák sítka.
5. Prodloužení rozvaděče zatlačte dolů, dokud slyšitelně nezacvakne.
6. Vložte košík na nečistoty.

## 4 Instalace a připojení

### 4.1 Naplánujte instalaci

F, G



**Pozor!** Nebezpečné elektrické napětí.

**Možné následky:** Smrt nebo těžká zranění v důsledku zásahu elektrickým proudem při provozu elektrických přístrojů na vodě a v ní.

**Ochranná opatření u vodních nádrží s pochozími plochami:**

- Ve vodě používejte výhradně elektrické přístroje nebo instalace s domezovacím napětím  $U_{AC} \leq 12\text{ V}$  nebo  $U_{DC} \leq 30\text{ V}$ .
- U elektrických instalací s domezovacím napětím  $U_{AC} > 12\text{ V}$  nebo  $U_{DC} > 30\text{ V}$  dodržujte vzdálenost minimálně 2 m od vody.

**Ochranná opatření u vodních nádrží bez pochozích ploch:**

- U elektrických instalací s domezovacím napětím  $U_{AC} > 12\text{ V}$  nebo  $U_{DC} > 30\text{ V}$  dodržujte vzdálenost minimálně 2 m od vody



#### Upozornění:

K převozu a instalaci přístroje použijte vhodné pomůcky pro přepravu a přenos.

Přístroj má hmotnost vyšší než 25 kg. (→ Technické údaje)

#### Vzdálenost od vod

Elektrické komponenty filtračního systému pracují s jmenovitým napětím  $U_{DC} = 12\text{ V}$ . Napájecí napětí poskytuje externí trafo, které se připojí k elektrické síti.

- Filtrační systém bez vestavěného předčišťovacího zařízení UVC:
  - Filtrační systém může stát přímo u vody. Je nutné dodržovat minimální vzdálenosti. Trafo musí být instalováno ve vzdálenosti minimálně 2 m od vody.
- Přístupná vodní plocha, filtrační systém s vestavěným předčišťovacím zařízením UVC:
  - Filtrační systém a trafo musí být instalovány ve vzdálenosti minimálně 2 m od vody.
- Nepřístupná vodní plocha, filtrační systém s vestavěným předčišťovacím zařízením UVC značky OASE řady BitronEco:
  - Filtrační systém smí stát přímo u vody. Je nutné dodržovat minimální vzdálenosti. Trafo musí být instalováno ve vzdálenosti minimálně 2 m od vody.
- Nepřístupná vodní plocha, filtrační systém s vestavěným předčišťovacím zařízením UVC značky OASE řady BitronC nebo Vitronic::
  - Filtrační systém a trafo musí být instalovány ve vzdálenosti minimálně 2 m od vody.

### Optimální okolní a provozní podmínky

Pečlivým naplánováním a zohledněním okolních podmínek bude dosaženo optimálních provozních podmínek.

- Filtr má v naplněném stavu velkou hmotnost. Zvolte proto vhodné podloží (minimálně vyložené deskami, ideálně vybetonované), abyste zabránili klesání.
- Vyrovnajte desku dna vodorovně.
- Naplňujte dostatek volného prostor pro pohyb, aby bylo možné provádět práce při čištění a údržbě.
- Odvedte znečištěnou vodu do kanalizace, nebo tak daleko od jezírka, aby nemohla odtéct zpět do jezírka.
- Vtok do jezírka nepoložte výše než výtok z filtračního systému (např. nad potůček nebo vodopád).



### Upozornění:

Pro odvod vody zpět do jezírka je optimálně vhodný potůček nebo vodopád.

Tím se přefiltrovaná voda jezírka obohatí o kyslík, dříve než oteče zpět do jezírka.

## 4.2 Připojení vstupu

Filtrační systém je vybaven dvěma vstupy s odstupňovanou průchodkou hadice.

- Připojení filtračního čerpadla.
- Připojení předčišťovacího zařízení UVC. (→ Připojte čisticí zařízení UVC)
- Pokud zůstane vstup nepoužitý, pak se namontuje uzavřenou odstupňovanou průchodku hadice.
  - Stupňovitá hadicová hrdla jsou součástí dodávky.

Předpoklad:

- Nádoba je otevřená (→ Otevření nádrže)
- Držák sítka je vyklopený. (→ Vyklopení/zaklopení držáku sítka)

Postupujte následovně:

H

1. Zkraťte odstupňovanou průchodku hadice na průměr použité hadice.
  - Tím se sníží tlakové ztráty.
2. Odstupňovanou průchodku hadice s plochým těsněním zasuňte do vtokového otvoru.
3. Propustný šroub s O kroužkem našroubujte na odstupňovanou průchodku hadice a utáhněte pevně rukou.
  - BioTec ScreenMatic<sup>2</sup> 140000: Alternativně je možné namontovat průchodku hadice 50 mm (2").
4. Sponu hadice nasuňte na hadici, hadici nasuňte na průchodku hadice a zajistěte ji sponou hadice.

## 4.3 Připojte čisticí zařízení UVC

Předpoklad:

- Nádoba je otevřená (→ Otevření nádrže)
- Držák sítka je vyklopený. (→ Vyklopení/zaklopení držáku sítka)

Postupujte následovně:

I

1. Čisticí zařízení UVC s plochým těsněním zastrčte do vtokového otvoru.
2. Propustný šroub s O kroužkem našroubujte na odstupňovanou průchodku hadice a utáhněte pevně rukou.
  - Přečtěte si návod k použití čisticího zařízení UVC.

#### 4.4 Připojení výstupu

- Použijte vhodné potrubí.
- Nepoužívejte žádné pravouhlé díly potrubí. Vysoce efektivní jsou kolena s maximálním úhlem 45°.
- Stojatá voda nemůže při silném mrazu unikat, což vede k prasknutí potrubí. Pokládejte proto potrubí a hadice se spádem (50 mm/m), aby bylo možné je vypustit.
- Rozměry potrubních vedení: (→ Technické údaje)

#### Namontujte vyústění DN 110

BioTec ScreenMatic<sup>2</sup> 140000: V dodaném stavu není výtok namontovaný.

Předpoklad:

- Nádoba je otevřená (→ Otevření nádrže)

Postupujte následovně:

J

1. Na vyústění nasadte O-kroužek
2. Vyústění vsadte zvenčí do stěny nádoby.
  - Značka ve tvaru jazýčku musí ukazovat nahoru na schéma otvorů.
3. Vyústění upevněte zvenčí pomocí šroubů s čočkovitou hlavičkou.
  - Všechny šrouby utáhněte do kříže aku šroubovákem, aby těsnění rovnoměrně doléhalo. Šrouby dotáhněte křížovým šroubovákem.

#### 4.5 Připojte vyústění nečistot

Přes výpust' nečistot s uzavíracím šoupátkem dole na nádobě je možné v případě potřeby (čištění, oprava, zazimování) vodu z nádoby vypustit.

- Připojte obě potrubní vedení a odved'te špinavou vodu např. do květinového záhonu nebo do kanalizace odpadních vod.
- Rozměry potrubních vedení: (→ Technické údaje)

#### 4.6 Vytvoření přípojky elektrického proudu

Postupujte následovně:

K

1. Přípojný kabel řízení ved'te otvorem ve stěně nádrže a otvor uzavřete pomocí uzávěru.
  - Přípojný kabel ponechte v nádrži tak dlouhý, aby při vyklopení ScreenMatic páskové jednotky nebyl na přípojném vedení vyvíjen tah.
  - Vyvarujte se klubka kabelů v nádrži.
2. Zástrčku přípojného kabelu zasuňte do zástrčky na transformátoru a ručně utáhněte převlečnou matici.

## 5 Uvedení do provozu



### Upozornění!

Z živných trubek odstraňte ochrannou fólii a živné trubky vsad'te do nádrže. (→ Vyčistěte/vyměňte živnou trubku)

- V dodaném stavu jsou živné trubky obaleny ochrannými fóliemi.
- Jezírko před prvním uvedením do provozu důkladně vyčistěte, aby nebyl filtrační systém přetížen příliš znečištěnou vodou. Pro toto čištění doporučuje společnost OASE vysavač rybníčního bahna PondoVac.
  - V případě nově založeného jezírka toto čištění zpravidla odpadá.
- Filtrační systém musí být během sezóny používání jezírka provozován po 24 hodin.

## 5.1 Biologický spouštěč filtru

Filtrační pěny dosáhnou svého úplného biologického čistícího účinku teprve po několika týdnech. Pro rychlé vytvoření bakteriální populace se doporučuje spouštěč filtru společnosti OASE Biokick. Mikroorganismy se usídí ve filtračním systému, množí se a prostřednictvím odbourávání přebytečných živých látek zajišťují vyšší kvalitu vody jezírka.



### Upozornění!

Teprve po dosažení kompletního biologického čistícího účinku se v nádrži nastaví definitivní hladina vody.

- U nových filtračních pěn je hladina vody nejprve nižší, filtrační pěny nejsou kompletně pokryty vodou.

## 5.2 Pořadí uvedení do provozu

Postupujte následovně:

1. Zavřete uzavírací šoupátko pro výtok nečistot.
2. Zkontrolujte kompletnost filtračního systému (potrubí a hadice).
3. Sejměte kryt nádoby.
4. Zapojte trafo pro řízení do elektrické sítě.
5. Zapněte filtrační čerpadlo a příp. předčišťovací zařízení UVC.
  - Voda musí přes zpětný odvod téct zpět do jezírka.
6. Zkontrolujte těsnost všech potrubí, hadic a jejich přípojek.
  - Bobtnající těsnění mohou být ze začátku netěsná, protože se plně utěsní až při kontaktu s vodou.
7. Řízení případně upravte pro průtokové množství. (→ Seřídte řízení)
8. Zkontrolujte funkčnost ScreenMatic ovládací jednotky. (→ Ovládání)
9. Přiklopte kryt nádoby.



Při použití startérů filtru, léků nebo prostředků pro údržbu jezírek nechte předčišťovací přístroj UVC nejméně 36 hodin vypnutý, aby nedošlo k omezení účinku prostředků.

## 5.3 Seřídte řízení

### Řízení seřídte až po fázi rozjezdu

- Je možné, že klesnutí čerpadla do jezírka rozvíří tolik nečistot, že při přímém uvedení filtračního systému do provozu ScreenMatic sítko přeteče.
- Filtrační systém si vyžaduje fázi rozjezdu dlouhou 2 až 3 hodiny. V případě potřeby poté řízení seřídte.
- Řízení seřídte tak, aby senzor spínal až při důkladně vytvořené hromadě nasbíraných nečistot.
  - Důkladně vytvořenou hromadu nečistot může stěrka optimálně sebrat a dopravit ji do koše na nečistoty.
  - Kartáč stěrky sesbírá pod ScreenMatic sítkem jemné nečistoty, které spadnou do koše na nečistoty.

Postupujte následovně:

L

1. Odstraňte šroub v na řízení a řízení vyjměte.
2. Řízení zastrčte do zjištěné polohy, šroub opět vsuňte a utáhněte rukou.

### Řízení seřídte v závislosti na znečištění jezírka

Aby se zabránilo předčasnému znečištění filtračních pěn, neměla by znečištěná voda téct nad značkou "Max. průtok vody" přímo do koše na nečistoty.

- Polohu řízení změňte, až když vody navzdory vyčištění ScreenMatic sítka (přiloženým kartáčem) teče na, nebo nad značkou "Max. průtok vody". (→ sítko vyčistěte/vyměňte)

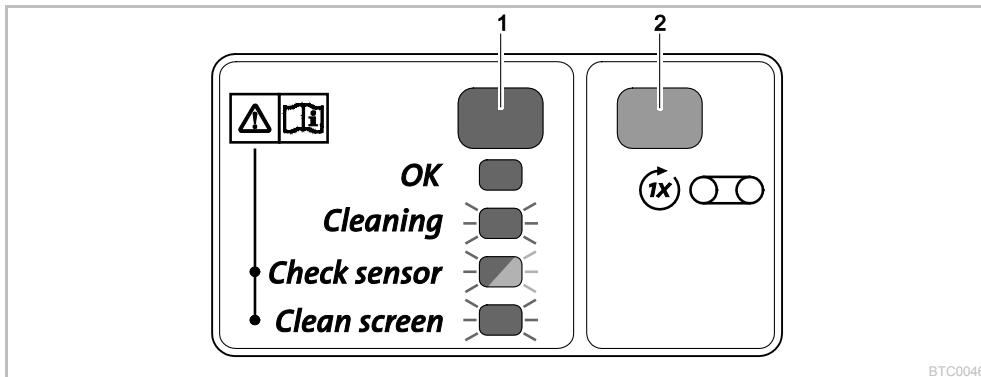
### Typické polohy řízení

BioTec ScreenMatic <sup>2</sup> 40000		BioTec ScreenMatic <sup>2</sup> 60000		BioTec ScreenMatic <sup>2</sup> 140000	
<6000 l/h	<7	<8000 l/h	<9	<12000 l/h	<18
>8000 l/h	>7	>9000 l/h	>9	>15000 l/h	>18
Stav vyskladnění	7	Stav vyskladnění	9	Stav vyskladnění	18



## 6 Ovládání


### 6.1 Ovládací pole



BTC0046

1	LED, 2-barevné	
	• Svítí zeleně:	ScreenMatic pásková jednotka připravena k provozu
	• Bliká zeleně	Čištění aktivní
	• Bliká zeleně/červeně	Chyba (→ Systémová hlášení)
	• Bliká červeně	Chyba (→ Systémová hlášení)
2	Tlačítko, spuštění/zastavení ručního čištění	(→ Manuální čištění)

### 6.2 Manuální čištění

Postupujte následovně	Popis
 držte stisknuté po dobu 1 s.	ScreenMatic sítko se otočí o 1 otáčku dopředu. <ul style="list-style-type: none"> <li>Tlačítko opět podržte stisknuté po dobu 1 s: Otáčivý pohyb se zastaví předčasně.</li> </ul>

### 6.3 Automatické čištění

Na základě přibývajícího nákladu nečistot stoupá i vodní hladina na ScreenMatic sítku. Při kontaktu s vodou aktivuje senzor v řízení otáčivý pohyb ScreenMatic sítka.

Opakovaným krátkým otočením ScreenMatic sítka zpět se vytvoří větší hromada nečistot, kterou může stěrka lépe odstranit.

Průběh automatického čistícího cyklu	Otáčivý pohyb ScreenMatic sítka
Běžné znečištění	
1. Kontakt senzoru s vodou	Krátce zpět
2. Kontakt senzoru s vodou	Krátce zpět
3. Kontakt senzoru s vodou	Krátce zpět
4. Kontakt senzoru s vodou	Jedna otáčka vpřed <ul style="list-style-type: none"> <li>Náklad nečistot se odvede do koše na nečistoty</li> </ul>
Silné znečištění nebo nesprávně nastavení řízení (trvale zvýšená hladina vody na ScreenMatic sítku)	
1. Kontakt senzoru s vodou	Krátce zpět, poté jedna otáčka směrem vpřed <ul style="list-style-type: none"> <li>Náklad nečistot se odvede do koše na nečistoty</li> </ul>

## 6.4 Časově závislé čištění

V závislosti na okolní teplotě provede ScreenMatic pásková jednotka jeden čisticí cyklus podle pevného intervalu. Tím je zajištěno, že bude pravidelně prováděno čištění

- při znečištěném nebo defektním senzoru,
- při velmi nízkém nákladu nečistot nebo při nízkém množství průtoku (např. při aktivovaném SFC filtračního čerpadla).

Okolní teplota	Interval	Otáčivý pohyb ScreenMatic sítka
≤10 °C	6 hodin	Jedna otáčka vpřed
10 °C ... 20 °C	4 hodiny	<ul style="list-style-type: none"> <li>• Náklad nečistot se odvede do koše na nečistoty</li> </ul>
≥20 °C	3 hodiny	

## 6.5 Systémová hlášení

LED	Závada	Možná příčina	Náprava	Vynulování systémového hlášení	
Bliká zeleně/červeně	Žádné automatické čištění za posledních 48 hodin	Znečištěný senzor	<ul style="list-style-type: none"> <li>– Vyčistěte senzor</li> <li>– Zbavte senzor vodního kamene</li> </ul>	Samočinně po odstranění poruchy	
		Žádný proud vody	Filtrační čerpadlo není v provozu		Filtrační čerpadlo opět uveďte do provozu
	Senzor nerozezná vodu	Řízení na chybné poloze	Správně polohujte řízení		
		Řízení je defektní	Vyměňte řízení		
		Vodivost vody je příliš nízká	Zvyšte tvrdost vody pomocí Opti-Pond		
Výkon čerpadla je příliš nízký	Prizpůsobte výkon čerpadla				
Bliká červeně	20 automatických čisticích procesů v řadě	ScreenMatic sítko je znečištěné	<ul style="list-style-type: none"> <li>– Spusťte ruční čištění a ScreenMatic sítko vyčistěte na straně rozdělovače vody pomocí kartáče (→ Manuální čištění)</li> <li>– ScreenMatic sítko čistěte zevnitř, pokud jsou oka opatřena biofilmem (→ sítka vyčistěte/vyměňte)</li> </ul>	Samočinně po odstranění poruchy	
		Znečištěný senzor	Vyčistěte senzor		
		Řízení na chybné poloze	Správně polohujte řízení		
		Výkon čerpadla je příliš vysoký	Prizpůsobte výkon čerpadla		
Bliká zeleně	ScreenMatic sítko se netočí, přestože bylo aktivováno ruční čištění	Zástrčka kabelu motoru není zasunutá do řízení, nebo není zasunutá správně	Zasuňte zástrčku, zkontrolujte správné zapojení	–	
		Motor je defektní	Vyměňte motor		
Vypnuto	ScreenMatic sítko se netočí, přestože bylo aktivováno ruční čištění	Zástrčka přípojného kabelu není zasunutá do trafa, nebo není zasunutá správně	Zasuňte zástrčku, zkontrolujte správné zapojení	–	
		Transformátor není spojený se síťovým napětím	Spojte transformátor se síťovým napětím		
		Transformátor je defektní	Vyměňte transformátor		
		Řízení je defektní	Vyměňte řízení		

## 7 Odstraňování poruch

Porucha	Možná příčina	Náprava
Žádný proud vody	Čerpadlo filtru není zapnuto.	Zapněte čerpadlo filtru, zapojte síťovou zástrčku
	Přívod k filtračnímu systému nebo odtok do jezírka je ucpaný	Vyčistěte přívod resp. odvod
Nedostatečný proud vody	Hadice je zalomená nebo poškozená	Zkontrolujte hadici, vyčistěte ji, popř. ji vyměňte
	Příliš velké ztráty v hadicích	Zkrátit délku hadice na nezbytné minimum
	Výkon čerpadla je příliš nízký	Přizpůsobte výkon čerpadla
Voda není čirá	Oběh vody je příliš nízký	– Přizpůsobte výkon čerpadla
	Voda je mimořádně znečištěná	– Optimalizujte oběh vody v jezírku – Odstraňte řasy a listí z jezírka – Vyměňte vodu – Při vysokém zatížení proveďte výměnu 30 % vody, aby se zabránilo škodám na stavu ryb
	Zvířecí populace je příliš vysoká	Zredukujte zvířecí populaci Orientační hodnota: 600 mm délky ryby na 1 m <sup>3</sup> vody v jezírku
	ScreenMatic sítko je ucpané	ScreenMatic sítko vyčistěte nebo vyměňte
Na vtoku do jezírka neteče voda	Filtrační pěny jsou znečištěné	Vyčistěte filtrační pěny
	Vtok do jezírka je ucpaný	Vyčistit vtok do jezírka
	Filtrační čerpadlo není v provozu	Filtrační čerpadlo opět uveďte do provozu
Hladina vody v nádrži je příliš nízká, filtrační pěny nejsou kompletně ponořené pod vodou	U nových filtračních pěn je hladina vody nejdříve nižší, neboť ještě není vytvořena populace bakterií	– Vyčkejte několik týdnů, dokud nebude dosaženo plného biologického čistícího výkonu. – Se spouštěčem filtru OASE Biokick urychlete vytvoření populací bakterií
	Chybí dělicí stěna (pouze BioTec ScreenMatic <sup>2</sup> 40000/60000)	– Vsaďte dělicí stěnu

## 8 Čištění a údržba



**Pozor!** Nebezpečné elektrické napětí!

**Možné následky:** Smrt nebo těžká zranění.

**Ochranná opatření:** Dříve než sáhnete do vody a před pracemi na přístroji odpojte síťové napětí a zajistěte proti neúmyslnému opětovnému zapnutí.

- Nepoužívejte agresivní čisticí prostředky ani chemická ředidla, neboť by mohly poškodit plášť, nebo negativně ovlivnit funkce přístroje.
- Doporučené čisticí prostředky při obtížně odstranitelném zvápenatění:
  - Čistič čerpadel PumpClean od OASE.
  - Domácí čističe bez obsahu octa a chlóru.
- Po čištění důkladně opláchněte všechny díly čistou vodou.

### 8.1 Pravidelné čisticí práce

- Vyprázdněte košík na nečistoty:
  - Cyklus čištění se řídí znečištěním jezírka.
  - Vyměňte košík na nečistoty: (→ Vyklopení/zaklopení držáku sítka)
- ScreenMatic Vyčistit sítko:
  - V případě ucpaného ScreenMatic sítka ScreenMatic sítko za rozdělovačem vody vyčistěte pomocí kartáče. ScreenMatic sítko přitom ručně aktivujte. (→ Manuální čištění)
  - Intenzivní čištění proveďte pomocí čisticího prostředku na čerpadla PumpClean od OASE: (→ sítko vyčistěte/vyměňte)

## 8.2 Vyčistěte filtrační pěny

M

- Filtrační pěny je nutné vyčistit, jakmile překročí vody značku 100 % na dělicí stěně.
- Nepoužívejte žádné chemické čisticí prostředky, neboť ty zabijí filtrační bakterie.

Předpoklad:

- Filtrační čerpadlo je vypnuté.
- Nádobu je otevřená (→ Otevření nádrže)
- Držák sítka je vyklopený. (→ Vyklopení/zaklopení držáku sítka)

Postupujte následovně:

M

1. Pro uzavření výstupu zasuňte zevnitř do výstupu uzávěr.
  - Pro lepší přístup případně vyjměte dělicí stěnu.
2. Filtrační čerpadlo zapněte, dokud nebudou filtrační pěny pokryty vodou, poté filtrační čerpadlo vypněte.
3. Všechny filtrační pěny opakovaně stlačte pomocí pěnového čističe.
4. Špinavou vodu nechte odtéct.
  - Otevřete kanálové šoupátko pro výtok nečistot a po vyprázdnění nádrže ho opět zavřete.
5. V případě potřeby kroky 2... 4 zopakujte.
6. Nádobu vypláchněte čistou vodou, abyste odstranili rozpuštěnou špinu. K tomuto účelu nejprve proveďte krok 2 a poté krok 4.
7. Odstraňte uzávěr uvnitř výstupu.
8. Zavřete kanálové šoupátko pro výtok nečistot.
9. Držák sítka zaklopte, koš na nečistoty vsadte a zapněte filtrační čerpadlo.

## 8.3 Vyčistěte/vyměňte živnou trubku

V dodaném stavu jsou živné trubky naplněny zeolithem. OASE doporučuje, abyste Zeolith nahradili Phosless, jakmile dojde k dosažení plného biologického čistícího účinku.

Předpoklad:

- Filtrační čerpadlo je vypnuté.
- Nádobu je otevřená (→ Otevření nádrže)
- Držák sítka je vyklopený. (→ Vyklopení/zaklopení držáku sítka)

Postupujte následovně:

N

BioTec ScreenMatic<sup>2</sup> 40000/60000:

1. Vytáhněte dělicí stěnu.
2. Vyjměte živné trubky a vyčistěte je, nebo vyměňte náplň.
  - BioTec ScreenMatic<sup>2</sup> 40000: Dvě živné trubky
  - BioTec ScreenMatic<sup>2</sup> 60000: Tři živné trubky
  - Při nasazení zasuňte živné trubky ke stěně naproti výstupu.

BioTec ScreenMatic<sup>2</sup> 140000:

- Živné trubky jednotlivě vyjměte a vyčistěte je, nebo vyměňte náplň.
  - BioTec ScreenMatic<sup>2</sup> 140000: Dvanáct živných trubek

## 8.4 ScreenMatic sítko vyčistěte/vyměňte

Předpoklad:

- Filtrační čerpadlo je vypnuté.
- Nádobu je otevřená (→ Otevření nádrže)
- Koš na nečistoty je odstraněný. (→ Vyklopení/zaklopení držáku sítka)

Postupujte následovně:

O

1. Odstraňte šroub k upevnění řízení, řízení sejměte a opatrně ho položte ke straně.
  - Pokud je to nutné, vytáhněte na řízení zástrčku z vedení motoru.
  - Pro opětovnou montáž si označte polohu řízení na jednom z bočních dílů.
2. ScreenMatic páskovou jednotku vyjměte z držáku sítka.
  - Biotec ScreenMatic<sup>2</sup> 40000/60000: Na obou stranách zatlačte na zajišťovací háčky a vyjměte ScreenMatic páskovou jednotku.
  - Biotec ScreenMatic<sup>2</sup> 140000: ScreenMatic páskovou jednotku zatlačte směrem k rozdělovači vody a vyjměte ji.
3. Povolte matky na bočním dílu, boční díl a stěrku vyjměte.
4. Povolte upevňovací páku a vytáhněte ScreenMatic sítko.
  - Stěrku důkladně vyčistěte.
  - ScreenMatic sítko z obou stran důkladně vyčistěte. Pokud je to nutné ScreenMatic sítko vyměňte.
  - K čištění doporučuje společnost OASE použití čisticího prostředku PumpClean.
5. ScreenMatic páskovou jednotku smontujte v opačném pořadí a vsaďte do držáku sítka.
  - Při napínání ScreenMatic sítka musí napínací páčka zaskočit.

## 8.5 Výměna filtrační pěny

Předpoklad:

- Filtrační čerpadlo je vypnuté.
- Nádoba je otevřená (→ Technické údaje)
- Držák sítka je vyklopený. (→ Vyklopení/zaklopení držáku sítka)

Postupujte následovně:

O

1. Zatlačte na oba zajišťovací háčky na držáku pěny.
2. Vytáhněte desku držící pěnu a filtrační pěnu.
3. Na držák pěny nasuňte novou filtrační pěnu, nasadte desku pro držení pěny a zatlačte, dokud oba zajišťovací háčky nezaskočí do desky držící pěny.



### Upozornění!

Doporučení k výměně filtračních pěn:

- Filtrační pěny vždy měňte částečně a v týdenním odstupu, aby nebyl příliš ovlivněn biologický čisticí účinek.
- Vyměňujte maximálně 50 % filtračních pěn najednou.

## 9 Uložení / Přezimování

**Přístroj je umístěn tak, aby byl chráněn před mrazem:**

Provoz přístroje je možný, pokud je dodržena minimální teplota vody +4 °C.

Hlubší oblasti jezírka mají v zimě teplotu vody cca +4 °C a jsou životně důležité pro ryby. Pomocí následujících opatření se zredukuje ochlazování vody při cirkulaci prostřednictvím filtračního systému:

- Čerpadlo umístěte blíže k vodní hladině, aby se čerpala jen chladnější voda z vyšších oblastí jezírka.
- Izolujte zpětná vedení filtračního systému do jezírka.
- Nenechte vodu téct do jezírka přes potůček.

**Přístroj není chráněn před mrazem:**

Při teplotách vody pod +8° nebo nejpozději tehdy, když se očekávají mrazy, musíte uvést zařízení mimo provoz.

- Vypusťte přístroj, jak jen je to možné, a proveďte důkladné čištění a zkontrolujte, zda nevykazuje škody.
- Veškeré hadice, potrubí a přípojky vyprazdňujte tak dlouho, jak jen je to možné.
- Uzavírací šoupátko nechte otevřené.
- Nádobu filtru zakryjte tak, aby se do ní nemohla dostat dešťová voda.
- Vedení a uzavírací šoupátko, které jsou v kontaktu s vodou, chraňte před mrazem.

## 10 Súčasti podliehajúce opotrebeniu

Následující komponenty jsou součástí, které podléhají opotřebení a nevztahuje se na ně záruka:

- Filtrační pěny
- Živné trubky
- ScreenMatic sítko

## 11 Likvidace



Toto zařízení nemůže být zlikvidováno společně s komunálním odpadem! Využijte k tomu prosím určený systém odběru. Předtím zbavte zařízení nepotřebných kabelů.

## 12 Technické údaje

Popis			BioTec ScreenMatic <sup>2</sup>		
			40000	60000	140000
Zdroj napájení	Domezovací napětí primární	V AC	230	230	230
	Frekvence sítě	Hz	50	50	50
	Jmenovité napětí sekundární	V DC	12	12	12
	Přípustná okolní teplota	°C	-10 ... +35	-10 ... +35	-10 ... +35
Řízení	Příkon	W	5	5	5
	Přípustná okolní teplota	°C	-10 ... +35	-10 ... +35	-10 ... +35
Délka kabelu	Zdroj napájení	m	2,10	2,10	2,10
	Řízení	m	5,00	5,00	5,00
Filtrační molitan	Počet modrých	KS	2	2	4
	Počet červených	KS	3	3	7
	Počet fialových	KS	3	3	7
Speciální filtrační granulát		kg	2,50	3,50	14,50
Oddělení hrubých nečistot		µm	300	300	300
Přípustná teplota vody		°C	+4 ... +35	+4 ... +35	+4 ... +35
Vstup	Počet	KS	2	2	2
	Připojení odstupňované průchodky hadice	mm	25, 32, 38	25, 32, 38	25, 32, 38, 50
	Přípojka předčističovací zařízení UVC	"	1, 1¼, 1½	1, 1¼, 1½	1, 1¼, 1½, 2
Výstup	Počet	KS	1	1	1
	Připojení		DN 75	DN 75	DN 110
	Počet	KS	1	1	1
Výstup nečistot	Připojení		DN 50	DN 50	DN 75
	Počet		1	1	1
Oběhový výkon	minimální	l/h	4000	6000	8000
	maximální	l/h	9000	11000	17500
Maximální objem jezírka	bez rybí obsádky	m <sup>3</sup>	40	60	140
	s rybí obsádkou	m <sup>3</sup>	20	30	70
	s Koi	m <sup>3</sup>	10	15	35
Rozměry	Délka	mm	788	788	1200
	Šířka	Mm	590	590	800
	Výška	mm	454	554	760
Hmotnost	bez vody	kg	20	25	95

## Obsah

1	<a href="#">Bezpečnostné pokyny</a> .....	208
1.1	<a href="#">Pripojka elektrickej energie</a> .....	208
1.2	<a href="#">Bezpečná prevádzka</a> .....	208
1	<a href="#">Pokyny k tomuto Návodu na použitie</a> .....	209
1.1	<a href="#">Symboly v tomto návode</a> .....	209
1.1.1	<a href="#">Výstražné upozornenia</a> .....	209
1.1.2	<a href="#">Ďalšie pokyny</a> .....	209
2	<a href="#">Popis výrobku</a> .....	209
2.1	<a href="#">Zloženie zariadenia</a> .....	209
2.2	<a href="#">Vlastnosti</a> .....	210
2.3	<a href="#">Použitie v súlade s určeným účelom</a> .....	210
2.4	<a href="#">Možné nesprávne použitie</a> .....	210
2.5	<a href="#">Prístup k prístroju</a> .....	210
2.5.1	<a href="#">Otvorenie nádoby</a> .....	211
2.5.2	<a href="#">Vyklopenie/priklopenie držiaka sita</a> .....	211
3	<a href="#">Inštalácia a pripojenie</a> .....	211
3.1	<a href="#">Plánovanie inštalácie</a> .....	211
3.2	<a href="#">Pripojenie vstupu</a> .....	212
3.3	<a href="#">Pripojenie UV sterilizátora</a> .....	212
3.4	<a href="#">Pripojenie výstupu</a> .....	213
3.5	<a href="#">Pripojenie výstupu znečistenej vody</a> .....	213
3.6	<a href="#">Vytvorenie elektrického pripojenia</a> .....	213
4.1	<a href="#">Biologický štartér filtra</a> .....	214
4.2	<a href="#">Poradie uvedenia do prevádzky</a> .....	214
4.3	<a href="#">Nastavenie riadenia</a> .....	214
5	<a href="#">Obsluha</a> .....	215
5.1	<a href="#">Ovládacie pole</a> .....	215
5.1	<a href="#">Manuálne čistenie</a> .....	215
5.2	<a href="#">Automatické čistenie</a> .....	215
5.1	<a href="#">Čistenie závislé od času</a> .....	216
5.2	<a href="#">Systémové hlásenia</a> .....	216
6	<a href="#">Odstránenie porúch</a> .....	217
7	<a href="#">Čistenie a údržba</a> .....	217
7.1	<a href="#">Pravidelné čistiace práce</a> .....	217
7.2	<a href="#">Čistenie filtračných pien</a> .....	218
7.3	<a href="#">Čistenie/výmena rúry substrátu</a> .....	218
7.4	<a href="#">Čistenie/výmena sita ScreenMatic</a> .....	218
7.5	<a href="#">Výmena filtračných pien</a> .....	219
8	<a href="#">Uloženie / Prezimovanie</a> .....	219
9	<a href="#">Súčasti podliehajúce opotrebeniu</a> .....	220
10	<a href="#">Likvidácia</a> .....	220
11	<a href="#">Technické údaje</a> .....	220
	<a href="#">Náhradné diely</a> .....	319

## Preklad originálu Návodu na použitie

### 1 Bezpečnostné pokyny

Tento prístroj môžu používať deti staršie ako 8 rokov a osoby so zníženými fyzickými, zmyslovými alebo mentálnymi schopnosťami alebo s nedostatočnými skúsenosťami a znalosťami, keď sú pod dohľadom alebo boli poučené o bezpečnom používaní prístroja a pochopili nebezpečenstvá, ktoré z toho vyplývajú.

Deti sa s prístrojom nesmú hrať.

Deti nesmú vykonávať čistenie a používateľskú údržbu.

#### 1.1 Prípojka elektrickej energie

- Elektrické inštalácie musia zodpovedať národným predpisom pre zriaďovateľov inštalácie a môže ich vykonávať iba kvalifikovaný elektrikár.
- Za kvalifikovaného elektrikára sa považuje osoba, ktorá je na základe svojho odborného vzdelania, znalostí a skúsenosti schopná a oprávnená posudzovať a vykonávať zadané činnosti. Práca odborníka zahŕňa tiež rozpoznanie možných nebezpečenstiev a rešpektovanie regionálnych a národných noriem, predpisov a nariadení.
- Pri otázkach a problémoch sa obráťte na kvalifikovaného elektrikára.
- Prístroj pripájajte iba vtedy, ak sa zhodujú elektrické údaje prístroja a napájania elektrickým prúdom. Údaje o prístroji sa nachádzajú na typovom štítku prístroja, na obale alebo v tomto návode na obsluhu.
- Prístroj musí byť zabezpečený ochranným zariadením proti chybnému prúdu s menovitým chybným prúdom, ktorý nie je väčší než 30 mA.
- Predlžovacie rozvody a rozdeľovač prúdu (napr. lišty so zásuvkami) musia byť vhodné na používanie vonku (chránené pred striekajúcou vodou).
- Chráňte zástrčkové spoje pred vlhkosťou.
- Prevádzkujte prístroj len na zásuvke, inštalovanej podľa predpisov.

#### 1.2 Bezpečná prevádzka

- Nebezpečné elektrické napätie. Smrť alebo ťažké zranenia spôsobené zásahom elektrického prúdu! Skôr ako siahnete do vody, odpojte prístroje s napätím >12 V AC alebo >30 V DC a zaistíte ich proti opätovnému zapnutiu.
- Prístroj sa nesmie prevádzkovať s chybnými elektrickými vedeniami alebo chybným krytom.
- Prístroj nenoste ani neťahajte za elektrické vedenie.
- Vedenia uložte tak, aby boli chránené pred poškodeniami a dbajte na to, aby o ne nemohol nikto zakopnúť.
- Nikdy neatórajte kryt prístroja ani príslušných dielov, ak nie ste k tejto činnosti výslovne vyzvaní v návode na obsluhu.
- Na prístroji vykonávajte iba činnosti, ktoré sú popísané v tomto návode. Ak nie je problémy možné odstrániť, kontaktujte autorizované miesto zákaznickeho servisu alebo v prípade pochybností priamo výrobcu.
- Používajte iba originálne náhradné diely a príslušenstvo pre daný prístroj.
- Nikdy na prístroji nevykonávajte technické zmeny.
- Pripojovacie vedenia sa nemôžu vymieňať. Keď je vedenie poškodené, prístroj, resp. komponenty zlikvidujte.



## 2 Pokyny k tomuto Návodu na použitie

Víta Vás OASE Living Water. S kúpou **BioTec ScreenMatic<sup>2</sup> 40000/60000/140000** ste urobili dobré rozhodnutie.

Pred prvým použitím prístroja si starostlivo prečítajte návod na použitie a oboznámte sa s prístrojom. Všetky práce na tomto prístroji a s týmto prístrojom smú byť vykonávané len podľa priloženého návodu.

Bezpodmienečne dodržiavajte bezpečnostné pokyny pre správne a bezpečné používanie.

Tento návod na použitie starostlivo uschovajte. Pri zmene vlastníka, prosím odovzdajte ďalej aj návod na použitie.

### 2.1 Symboly v tomto návode

#### 2.1.1 Výstražné upozornenia

Symboly, použité v tomto návode na použitie majú nasledujúci význam:



#### **Nebezpečenstvo zranenia osôb nebezpečným elektrickým napätím**

Symbol upozorňuje na bezprostredne hroziace nebezpečenstvo, ktoré môže mať za následok smrť alebo ťažké poranenia, pokiaľ nie sú prijaté príslušné opatrenia.



#### **Nebezpečenstvo zranenia osôb všeobecným zdrojom nebezpečenstva**

Symbol upozorňuje na bezprostredne hroziace nebezpečenstvo, ktoré môže mať za následok smrť alebo ťažké poranenia, pokiaľ nie sú prijaté príslušné opatrenia.



Dôležitý pokyn pre bezporuchovú funkciu.

#### 2.1.2 Ďalšie pokyny

A Odkaz na obrázkov, napr. obrázkov A.

→ Odkaz na inú kapitolu.

## 3 Popis výrobku

### 3.1 Zloženie zariadenia

<input type="checkbox"/> A	Pásová jednotka <b>ScreenMatic</b>
1	Riadenie
2	Ovládacie pole
3	Snímač na dolnej strane riadenia – Pri kontakte snímača s vodou na site ScreenMatic sa vyvolá automatické čistenie
4	Stierač – Stiera nečistoty zo sita ScreenMatic a prepravuje ich do koša na nečistoty
5	Sito ScreenMatic
6	Označenie „Max. príval vody“ – Nečistoty sa prip. vypláchnu z koša na nečistoty, keď príval vody z rozvádzača vody prekročí označenie
7	Transformátor – Napájanie napätím pre riadenie a motor
8	Motor – Pohon pásovej jednotky ScreenMatic

<input type="checkbox"/> B, C	<b>BioTec ScreenMatic<sup>2</sup> 40000/60000/140000</b>
1	Vstupy, dva kusy
2	Rozvádzač vody
3	Predĺženie rozvádzača
4	Keďa na pravidelné čistenie sita ScreenMatic
5	Rúra substrátu <ul style="list-style-type: none"> <li>- BioTec ScreenMatic<sup>2</sup> 40000: 2 kusy</li> <li>- BioTec ScreenMatic<sup>2</sup> 60000: 3 kusy</li> <li>- BioTec ScreenMatic<sup>2</sup> 140000: 12 kusov</li> </ul>
6	Deliaca stena <ul style="list-style-type: none"> <li>- U zariadenia BioTec ScreenMatic<sup>2</sup> 40000/60000 vyberateľná za účelom údržby</li> </ul>
7	Filtračná pena <ul style="list-style-type: none"> <li>- BioTec ScreenMatic<sup>2</sup> 40000/60000: 8 kusov</li> <li>- BioTec ScreenMatic<sup>2</sup> 140000: 18 kusov</li> </ul>
8	Zátka na uzatvorenie výstupu (13) <ul style="list-style-type: none"> <li>- Pri čistení filtračných pien s uzatvoreným výstupom späť do jazierka netečie žiadna znečistená voda</li> </ul>
9	Výpust znečistenej vody
10	Kanálové šupátko pre výpust znečistenej vody
11	Kôš na nečistoty
12	Výstup

### 3.2 Vlastnosti

- Vysoko efektívny prietokový filter pre jazierka do 40 m<sup>3</sup>, 60 m<sup>3</sup> alebo 140 m<sup>3</sup>.
- Elektricky poháňané sito ScreenMatic na automatické odlučovanie hrubých nečistôt.
- Potrebná nepatrná údržba filtra, vďaka odlučovaniu hrubých nečistôt.
- Podlahový výpust s posúvačom na odstraňovanie nečistôt z filtračného systému.
- Pohodlné čistenie filtračných pien priamo vo filtrí.
- Optimálne prispôbené filtračným čerpadlám AquaMax Eco od firmy OASE.
- Priama možnosť pripojenia pre UVS sterilizátorov od firmy OASE radu Vitronic 18W/24W/36W, Bitron C a Bitron Eco.
- Použitie rôznych filtračných médií na optimálny rast biológie filtra.

### 3.3 Použitie v súlade s určeným účelom

BioTec ScreenMatic<sup>2</sup> 40000/60000/140000, ďalej nazývaný "prístroj", sa môže používať iba nasledovne:

- Na čistenie záhradných jazierok.
- Prevádzka pri dodržaní technických údajov.

### 3.4 Možné nesprávne použitie

Pro prístroj platia nasledujúce obmedzenia:

- Prevádzka iba s vodou pri teplote vody +4 °C ... +35 °C.
- Nikdy nečerpajte iné kvapaliny než vodu.
- Nepoužívať pre komerčné alebo priemyslové účely.
- Nevhodné pre slanú vodu.
- Nikdy neprevádzkujte bez prietoku vody.
- Nepoužívať v spojení s chemikáliami, potravinami, ľahko zápalnými alebo výbušnými látkami.

### 3.5 Prístup k prístroju

- Odoberte kryt nádoby: Prístup k riadeniu.
- Zdvihnite držiak sita: Prístup k filtračným penám, rúram substrátu, deliacej stene a výstupu.

### 3.5.1 Otvorenie nádoby

D

- BioTec ScreenMatic<sup>2</sup> 40000/60000: Uvoľnite zaisťovací háčik, zdvihnite a odoberte kryt.
- BioTec ScreenMatic<sup>2</sup> 140000: Kryt zdvihnite za rukoväta a snímte ho.
  - Na kryt naskrutkujte rukoväta. V stave pri dodaní nie sú rukoväta namontované.



#### Upozornenie!

Prístroj prevádzkujte len so založeným krytom nádoby.

### 3.5.2 Vyklopenie/priklopenie držiaka sita

Postupujte nasledovne:

E

Otvorenie

1. Vyberte kôš na nečistoty.
2. Zdvihnite predĺženie rozvádzača.
3. Vyklopte držiak sita s pásovou jednotkou ScreenMatic.

Zatvorenie

4. Držiak sita opatrne priklopte.
5. Predĺženie rozvádzača tlačte nadol, dokým sa počuteľne nezaistí.
6. Vložte kôš na nečistoty.

## 4 Inštalácia a pripojenie

### 4.1 Plánovanie inštalácie

F, G



**Pozor!** Nebezpečné elektrické napätie.

**Možné následky:** Smrť alebo ťažké poranenia spôsobené zásahom prúdom pri prevádzke elektrických prístrojov na vode a vo vode.

**Ochranné opatrenia pri pochôdznej vode:**

- Vo vode používajte výhradne elektrické prístroje alebo inštalácie s dimenzačným napätím  $U_{AC} \leq 12\text{ V}$  alebo  $U_{DC} \leq 30$ .
- Pri elektrických inštaláciách s dimenzačným napätím  $U_{AC} > 12\text{ V}$  alebo  $U_{DC} > 30\text{ V}$  dodržte vzdialenosť od vody minimálne 2 m.

**Ochranné opatrenia pri nepochôdznej vode:**

- Pri elektrických inštaláciách s dimenzačným napätím  $U_{AC} > 12\text{ V}$  alebo  $U_{DC} > 30\text{ V}$  dodržte vzdialenosť od vody minimálne 2 m.



#### Upozornenie:

Použite vhodné prepravné a uchopovacie pomôcky na prepravu a inštaláciu prístroja.

Prístroj váži viac ako 25 kg. (→ Technické údaje)

#### Vzdialenosť od vody

Elektrické komponenty filtračného systému pracujú s dimenzačným napätím  $U_{DC} = 12\text{ V}$ . Napájacie napätie poskytuje externý transformátor, ktorý sa pripojí na elektrickú sieť.

- Filtračný systém bez namontovaného UVC predradeného sterilizátora:
  - Filtračný systém sa môže umiestniť priamo pri vodu. Minimálne vzdialenosti nie je potrebné dodržať. Transformátor musí mať vzdialenosť minimálne 2 m od vody.
- Pochôdzna voda, filtračný systém s namontovaným UVC predradeným sterilizátorom:
  - Filtračný systém a transformátor musí mať vzdialenosť minimálne 2 m od vody.
- Nepochôdzna voda, filtračný systém s namontovaným UVC predradeným sterilizátorom radu Bitron Eco od firmy OASE:
  - Filtračný systém môže stáť priamo vo vode. Minimálne vzdialenosti nie je potrebné dodržať. Transformátor musí mať vzdialenosť minimálne 2 m od vody.
- Nepochôdzna voda, filtračný systém s namontovaným UVC predradeným sterilizátorom radu Bitron C alebo Vitronic od firmy OASE:
  - Filtračný systém a transformátor musí mať vzdialenosť minimálne 2 m od vody.

**Optimálne okolité a prevádzkové podmienky**

Starostlivým naplánovaním a zohľadnením okolitých podmienok dosiahnete optimálne prevádzkové podmienky.

- Filter má v naplnenom stave vysokú hmotnosť. Preto zvolte vhodný podklad (minimálne plátovanie, vzhľadnejšie betónovanie), aby ste zabránili klesaniu.
- Podložnú dosku vodorovne vyrovnajte.
- Naplánujte dostatočný voľný priestor pre pohyb, aby bolo možné vykonávať práce pri čistení a údržbe.
- Znečistenú vodu odvedte do kanalizácie alebo tak ďaleko od jazierka, aby nemohla do neho tiecť späť.
- Vtok do jazierka neumiestňujte vyššie ako odtok filtračného systému (napr. nad potôčik alebo vodopád).

**Upozornenie:**

Ako spätné vedenie vody k jazierku je optimálne vhodný potôčik alebo vodopád.

Tým sa prefiltrovaná voda z vodnej nádrže obohatí kyslíkom, skôr ako pritečie späť do jazierka.

**4.2 Pripojenie vstupu**

Filteračný systém má dva vstupy so stupňovitými hadicovými hrdlami.

- Pripojenie filtračného čerpadla.
- Pripojenie UVC predradeného sterilizátora. (→ Pripojenie UVC sterilizátora)
- Ak niektorý vstup ostane nepoužitý, namontuje sa uzatvorené stupňovité hadicové hrdlo.
  - Stupňovité hadicové hrdlá sú v stave pri dodaní uzatvorené.

Predpoklad:

- Nádobu je otvorená. (→ Otvorenie nádoby)
- Držiak sita je vyklopený. (→ Vyklopenie/priklopenie držiaka sita)

Postupujte nasledovne:

H

1. Stupňovité hadicové hrdlo skráťte na priemer použitej hadice.
  - Tým sa znižujú straty tlaku.
2. Stupňovité hadicové hrdlo zasuňte s plochým tesnením do vstupného otvoru.
3. Prepúšťaciu skrutku s O-krúžkom naskrutkujte na stupňovité hadicové hrdlo a ručne zatiahnite.
  - BioTec ScreenMatic<sup>2</sup> 140000: Alternatívne je možné namontovať hadicové hrdlo 50 mm (2 ").
4. Hadicovú sponu nasuňte na hadicu, hadicu nasadte na hadicové hrdlo a zaistite ju hadicovou sponou.

**4.3 Pripojenie UVC sterilizátora**

Predpoklad:

- Nádobu je otvorená. (→ Otvorenie nádoby)
- Držiak sita je vyklopený. (→ Vyklopenie/priklopenie držiaka sita)

Postupujte nasledovne:

I

1. UVS sterilizátor zasuňte s plochým tesnením do vstupného otvoru.
2. Prepúšťaciu skrutku s O-krúžkom naskrutkujte na stupňovité hadicové hrdlo a ručne zatiahnite.
  - Prečítajte si návod na použitie UVC sterilizátora.

#### 4.4 Pripojenie výstupu

- Používajte vhodné potrubia.
- Nepoužívajte žiadne pravouhlé kusy potrubia. Vysoko efektívne sú oblúky s maximálnym uhlom 45°.
- Stojaca voda nemôže pri silnom mraze uniknúť a roztrhnúť potrubia. Potrubia a hadice preto kladte so spádom (50 mm/m), aby sa mohli vyprázdniť.
- Rozmery potrubia: (→ Technické údaje)

#### Montáž odtoku DN 110

BioTec ScreenMatic<sup>2</sup> 140000: V stave pri dodaní nie je odtok namontovaný.

Predpoklad:

- Nádoba je otvorená. (→ Otvorenie nádoby)

Postupujte nasledovne:

J

1. Na odtok nasadte O-krúžok
2. Odtok nasadte zvonka do steny nádoby.
  - Značka v tvare jazýčka musí ukazovať hore a smerovať na schému otvoru.
3. Odtok z vnútornej strany upevnite pomocou skrutiek s guľatou hlavou.
  - Všetky skrutky utiahnite akuskrutkovačom do križa, aby tesnenie doliehalo rovnomerne. Skrutky dotiahnite križovým skrutkovačom.

#### 4.5 Pripojenie výpustu znečistenej vody

Prostredníctvom výpustu znečistenej vody s posuvným uzáverom na nádobe dole je možné v prípade potreby (čistenie, oprava, prezimovanie) vypustiť vodu z nádoby.

- Pripojte potrubie a znečistenú vodu odvedte napr. do kvetinového záhonu alebo do kanalizácie.
- Rozmery potrubia: (→ Technické údaje)

#### 4.6 Vytvorenie elektrického pripojenia

Postupujte nasledovne:

K

1. Pripojovací kábel riadenia zavedte cez otvor v stene nádoby a otvor uzatvorte zátkou.
  - Pripojovací kábel nechajte v nádobe taký dlhý, aby sa pri vyklopení pásovej jednotky ScreenMatic nevyvíjal žiadny ťah na pripojovací kábel.
  - Vyhnite sa kĺbkám kábla v nádobe.
2. Zástrčku pripojovacieho kábla zastrčte do zdievky na transformátore a pevne ručne utiahnite prevlečnú maticu.

## 5 Uvedenie do prevádzky



### Upozornenie!

Z rúry substrátu odstráňte ochrannú fóliu a rúry substrátu vložte do nádoby. (→ Čistenie/výmena rúry substrátu)

- V stave pri dodaní sú rúry substrátu zabalené v ich ochranných fóliách.
- Jazierko pred prvým uvedením do prevádzky dôkladne vyčistite, aby sa filtračný systém z dôvodu príliš znečistenej vody nepreťažil. Na čistenie odporúča firma OASE použiť odsávač rybníčného bahna Pondovac.
  - Pri novo založenom jazierku sa môže spravidla od čistenia upustiť.
- Filtračný systém sa musí počas sezóny prevádzkovať 24 hodín.

## 5.1 Biologický štartér filtra

Filtračné peny dosiahnu svoj plný biologický čistiaci účinok až po niekoľkých týždňoch. Pre rýchle nasadenie populácií baktérií sa odporúča štartér filtra Biokick od firmy OASE. Mikroorganizmy sa usadia vo filtračnom systéme a odstraňovaním prebytočných živín sa postarajú o lepšiu kvalitu vody v jazierku.



### Upozornenie!

Až keď je dosiahnutý úplný biologický čistiaci účinok, v nádobe sa vytvorí definitívna hladina vody.

- Pri nových filtračných penách je hladina vody najskôr nízka, filtračné peny nie sú kompletne pokryté vodou.

## 5.2 Poradie uvedenia do prevádzky

Postupujte nasledovne:

1. Zatvorte posuvný uzáver pre výpusť znečistenej vody.
2. Filtračný systém (potrubia a hadice) skontrolujte ohľadom úplnosti.
3. Odoberte kryt nádoby.
4. Transformátor pre riadenie spojte s elektrickou sieťou.
5. Zapnite filtračné čerpadlo a príp. UVC predradený sterilizátor.
  - Voda musí tiecť cez spätný tok do jazierka.
6. Skontrolujte tesnosť všetkých potrubí, hadíc a ich prípojok.
  - Expanzné tesnenia môžu byť spočiatku netesné, pretože sa úplne utesnia až pri kontakte s vodou.
7. Riadenie v danom prípade nastavte na prietokové množstvo. (→ Nastavenie riadenia)
8. Skontrolujte funkciu pásovej jednotky ScreenMatic. (→ Obsluha)
9. Založte kryt nádoby.



Pri použití štartérov filtrovania, liekov alebo prostriedkov na ošetrovanie jazierka nechajte UVC odkaľovací prístroj vypnutý minimálne 36 hodín, aby sa negatívne neovplyvnil účinok prostriedkov.

## 5.3 Nastavenie riadenia

### Riadenie nastavte až po fáze zábehu

- Je možné, že vplyvom ponorenia čerpadla v jazierku sa rozvíri toľko blata, že pri priamom uvedení filtračného systému do prevádzky sito ScreenMatic pretečie.
- Filtračný systém potrebuje fázu zábehu od 2 do 3 hodín. Ak je to potrebné, potom nastavte riadenie.
- Riadenie nastavte tak, že snímač bude spínať až pri dobre vytvorenom nánose nečistôt.
  - Dobre vytvorený nános nečistôt môže stierač optimálne odobrať a prepraviť do koša na nečistoty.
  - Keď stierač pod sitom ScreenMatic zbiera jemné nečistoty, ktoré padajú do koša na nečistoty.

Postupujte nasledovne:

L

1. Odstráňte skrutku na riadení a vyberte riadenie.
2. Riadenie zasuňte do určenej pozície, vložte skrutku a ručne ju utiahnite.

### Nastavenie riadenia v závislosti od znečistenia jazierka

Na zabránenie predčasnému znečisteniu filtračných pien by znečistená voda nemala tiecť ponad označenie „Max. príval vody“ priamo do koša na nečistoty.

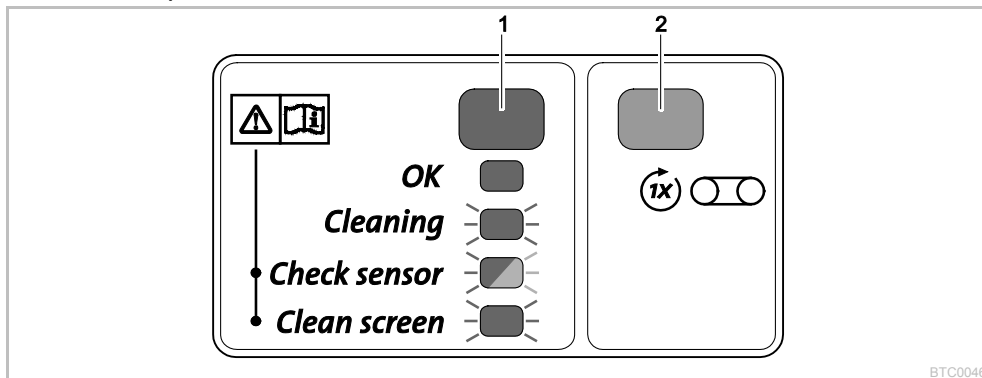
- Pozíciu riadenia zmeňte až vtedy, keď voda napriek čisteniu sita ScreenMatic (s priloženou kefou) tečie cez alebo ponad označenie „Max. príval vody“. (→ Čistenie/výmena sita ScreenMatic)

### Typické pozície riadenia

BioTec ScreenMatic <sup>2</sup> 40000		BioTec ScreenMatic <sup>2</sup> 60000		BioTec ScreenMatic <sup>2</sup> 140000	
<6 000 l/h	<7	<8 000 l/h	<9	<12 000 l/h	<18
>8 000 l/h	>7	>9 000 l/h	>9	>15 000 l/h	>18
Stav pri dodaní	7	Stav pri dodaní	9	Stav pri dodaní	18

## 6 Obsluha


### 6.1 Ovládacie pole



BTC0046

1	LED, 2-farebná	
	<ul style="list-style-type: none"> <li>• Svieti zelenou farbou</li> </ul>	Pásová jednotka ScreenMatic je pripravená na prevádzku
	<ul style="list-style-type: none"> <li>• Bliká zelenou farbou</li> </ul>	Čistenie aktívne
	<ul style="list-style-type: none"> <li>• Bliká zelenou/červenou farbou</li> </ul>	Chyba (→ Systémové hlásenia)
	<ul style="list-style-type: none"> <li>• Bliká červenou farbou</li> </ul>	Chyba (→ Systémové hlásenia)
2	Tlačidlo, Spustiť/zastaviť manuálne čistenie	(→ Manuálne čistenie)

### 6.2 Manuálne čistenie

Postupujte nasledovne	Opis
 držte stlačené 1 s.	Síta ScreenMatic sa otočí o 1 otáčku dopredu. <ul style="list-style-type: none"> <li>• Tlačidlo držte opakovane stlačené 1 s: Rotačný pohyb sa zastaví predčasne.</li> </ul>

### 6.3 Automatické čistenie

Na základe narastajúceho množstva nečistôt stúpa aj výška hladiny vody na site ScreenMatic. Pri kontakte s vodou vyvolá snímač v riadení rotačný pohyb sita ScreenMatic.

Prostredníctvom viacnásobného krátkodobého otáčania sita ScreenMatic späť sa vytvorí väčší nános nečistôt, ktorý môže stierač lepšie odobrať.

Priebeh automatického čistiaceho cyklu	Rotačný pohyb sita ScreenMatic
Normálne znečistenie	
1. kontakt snímača s vodou	Krátko späť
2. kontakt snímača s vodou	Krátko späť
3. kontakt snímača s vodou	Krátko späť
4. kontakt snímača s vodou	Jednu otáčku dopredu <ul style="list-style-type: none"> <li>• Nečistoty sa prepravujú do koša na nečistoty</li> </ul>
Silné znečistenie alebo nesprávne nastavené riadenie (trvale zvýšená výška hladiny vody v site ScreenMatic)	
1. kontakt snímača s vodou	Krátko späť, potom jednu otáčku vpred <ul style="list-style-type: none"> <li>• Nečistoty sa prepravujú do koša na nečistoty</li> </ul>

#### 6.4 Čistenie závislé od času

V závislosti od okolitej teploty vykoná pásová jednotka ScreenMatic čistiaci cyklus po pevnom intervale. Tým je zabezpečené, aby sa pravidelne vykonávalo čistenie

- pri znečistenom alebo chybnom snímači,
- pri veľmi malých množstvách nečistôt a/alebo pri nepatrných prietokových množstvách (napr. pri aktivovanom SFC filtračnom čerpadle).

Teplota okolitého prostredia	Interval	Rotačný pohyb sita ScreenMatic
≤10 °C	6 hodín	Jednu otáčku dopredu
10 °C ... 20 °C	4 hodiny	<ul style="list-style-type: none"> <li>• Nečistoty sa prepravujú do koša na nečistoty</li> </ul>
≤20 °C	3 hodiny	

#### 6.5 Systémové hlásenia

LED	Chyba	Možná príčina	Náprava	Vynulovanie systémového hlásenia
Bliká zelenou/červenou farbou	Žiadne automatické čistenie v priebehu 48 hodín	Znečistený snímač	<ul style="list-style-type: none"> <li>- Vyčistite snímač</li> <li>- Odvápňte snímač</li> </ul>	Samočinne po odstránení chyby
	Žiadny tok vody	Filtračné čerpadlo nie je v prevádzke	Filtračné čerpadlo uveďte do prevádzky	
	Snímač nerozpoznáva vodu	Riadenie v nesprávnej pozícii	Riadenie správne umiestnite	
		Chybné riadenie	Vymeňte riadenie	
		Príliš malá vodivosť vody	Tvrdosť vody zvýšte pomocou OptiPond	
Bliká červenou farbou	20 automatických procesov čistenia za sebou	Príliš malý výkon čerpadla	Prispôbte výkon čerpadla	Samočinne po odstránení chyby
		Znečistené sito ScreenMatic	<ul style="list-style-type: none"> <li>- Spustite manuálne čistenie a sito ScreenMatic na strane rozvádzača vody vyčistíte kefou (→ Manuálne čistenie)</li> <li>- Sito ScreenMatic vyčistíte zvnútra, keď sú oká zanešené biofilmom (→ Čistenie/výmena sita ScreenMatic)</li> </ul>	
		Znečistený snímač	Vyčistite snímač	
		Riadenie v nesprávnej pozícii	Riadenie správne umiestnite	
Bliká zelenou farbou	Sito ScreenMatic sa neotáča, hoci sa vyvolalo manuálne čistenie	Príliš vysoký výkon čerpadla	Prispôbte výkon čerpadla	-
		Zástrčka kábla motora nie je v riadení zastrčená alebo je zastrčená nesprávne	Zastrčte zástrčku, skontrolujte správne uloženie	
Vyp	Sito ScreenMatic sa neotáča, hoci sa vyvolalo manuálne čistenie	Chybný motor	Vymeňte motor	-
		Zástrčka pripojovacieho kábla nie je v transformátore zastrčená alebo je zastrčená nesprávne	Zastrčte zástrčku, skontrolujte správne uloženie	
		Transformátor nie je spojený so sieťovým napätím	Transformátor spojte so sieťovým napätím	
		Chybný transformátor	Vymeňte transformátor.	
		Chybné riadenie	Vymeňte riadenie	



## 7 Odstránenie porúch

Porucha	Možná príčina	Náprava
Žiadny tok vody	Filtračné čerpadlo nie je zapnuté	Zapnite filtračné čerpadlo, zastrčte sieťovú zástrčku
	Upchatý prítok k filtračnému systému alebo spätný tok k jazierku	Vyčistíte prítok, resp. spätný tok
Nedostatočný tok vody	Zalomená alebo upchatá hadica	Hadicu skontrolujte, vyčistíte, príp. vymeňte
	Príliš veľké straty v hadiciach	Skráťte dĺžku hadice na nevyhnutné minimum
	Príliš malý výkon čerpadla	Prispôbte výkon čerpadla
Voda nie je číra	Príliš malá cirkulácia vody	– Prispôbte výkon čerpadla
	Voda je mimoriadne znečistená	– Optimalizujte cirkuláciu vody v jazierku – Z jazierka odstráňte riasy a lístie – Vymeňte vodu – Pri vysokom zaťažení vykonajte 30 % výmenu vody, aby ste zabránili škodám na stave rýb
	Príliš vysoký stav zvierat	Znížte stav zvierat Smerná hodnota: cca 600 mm dĺžky ryby na 1 m <sup>3</sup> vody v jazierku
	Sito ScreenMatic je upchaté	Vyčistíte alebo vymeňte sito ScreenMatic
Žiadna voda na vtoku do jazierka	Filtračné peny sú znečistené	Vyčistíte vložky z filtračnej peny
	Vtok do jazierka je upchatý	Vyčistíte vtok do jazierka
	Filtračné čerpadlo nie je v prevádzke	Filtračné čerpadlo uveďte do prevádzky
Príliš nízka hladina vody v nádobe, filtračné peny nie sú úplne pod vodou	Pri nových filtračných penách je hladina vody najsť skôr nízka, pretože ešte nie je k dispozícii populácia baktérií	– Počkajte niekoľko týždňov, kým sa dosiahne plný biologický čistiaci účinok. – Pomocou štartéra filtra Biokick od firmy OASE urýchlite vytvorenie populácie baktérií
	Chýba deliaca stena (len BioTec ScreenMatic <sup>2</sup> 40000/60000)	– Vložte deliacu stenu

## 8 Čistenie a údržba



**Pozor!** Nebezpečné elektrické napätie!

**Možné následky:** Smrť alebo ťažké poranenia.

**Ochranné opatrenia:** Skôr než siahnete do vody a pred prácou na prístroji vypnite sieťové napätie a zaistíte ho proti opätovnému zapnutiu.

- Nepoužívajte agresívne čistiace prostriedky alebo chemické roztoky, pretože poškodíte teleso alebo môžete narušiť funkciu prístroja.
- Odporúčané čistiace prostriedky pri silnom usadzovaní vápnika:
  - čistič čerpadiel PumpClean od spoločnosti OASE.
  - čistiaci prostriedok bez obsahu octu a chlóru.
- Po čistení všetky diely dôkladne opláchnite čistou vodou.

### 8.1 Pravidelné čistiace práce

- Vyprázdnite kôš na nečistoty:
  - Čistiaci cyklus je závislý od znečistenia jazierka.
  - Vyberte kôš na nečistoty: (→ Vyklopenie/priklopenie držiaka sita)
- Vyčistíte sito ScreenMatic:
  - Pri znečistenom site ScreenMatic sito ScreenMatic za rozdeľovačom vody vyčistíte kefou. Sito ScreenMatic prítok aktivujte manuálne. (→ Manuálne čistenie)
  - Vykonajte intenzívne čistenie čističom čerpadiel PumpClean od firmy OASE: (→ Čistenie/výmena sita ScreenMatic)

## 8.2 Čistenie filtračných pien

M

- Filtračné peny sa musia vyčistiť, len čo voda prekročí označenie na deliacej stene 100 %.
- Nepoužívajte chemické čistiace prostriedky, pretože zabíjajú filtračné baktérie.

Predpoklad:

- Filtračné čerpadlo je vypnuté.
- Nádobu je otvorená. (→ Otvorenie nádoby)
- Držiak sita je vyklopený. (→ Vyklopenie/priklopenie držiaka sita)

Postupujte nasledovne:

M

1. Do výstupu zvnútra zasuňte zátku, aby ste ho uzatvorili.
  - Pre lepší prístup príp. vyberte deliacu stenu.
2. Zapnite filtračné čerpadlo, dokým nebudú filtračné peny pokryté vodou, potom ho vypnite.
3. Všetky filtračné peny viackrát stlačte dokopy s penovým čističom.
4. Znečistenú vodu nechajte odtiecť.
  - Otvorte kanálové šupátko pre výpusť znečistenej vody a po vyprázdnení nádoby ho opäť zatvorte.
5. V prípade potreby zopakujte kroky 2 ... 4.
6. Nádobu vypláchnite čistou vodou, aby ste odstránili uvoľnené nečistoty. Na to najskôr vykonajte krok 2, potom krok 4.
7. Odstráňte zátku na výstupe zvnútra.
8. Zatvorte kanálové šupátko pre výpusť znečistenej vody.
9. Priklopte držiak sita, vložte kôš na nečistoty a zapnite filtračné čerpadlo.

## 8.3 Čistenie/výmena rúry substrátu

V stave pri dodaní sú rúry substrátu naplnené zeolitom. Firma OASE odporúča, aby sa zeolit nahradil Phoslesom, keď je dosiahnutý plný biologický čistiaci účinok filtračných pien.

Predpoklad:

- Filtračné čerpadlo je vypnuté.
- Nádobu je otvorená. (→ Otvorenie nádoby)
- Držiak sita je vyklopený. (→ Vyklopenie/priklopenie držiaka sita)

Postupujte nasledovne:

N

BioTec ScreenMatic<sup>2</sup> 40000/60000:

1. Vyberte deliacu stenu.
2. Vyberte rúry substrátu a vyčistite ich alebo vymeňte náplň.
  - BioTec ScreenMatic<sup>2</sup> 40000: Dve rúry substrátu
  - BioTec ScreenMatic<sup>2</sup> 60000: Tri rúry substrátu
  - Rúry substrátu pri vkladaní posuňte k stene oproti výstupu.

BioTec ScreenMatic<sup>2</sup> 140000:

- Rúry substrátu stiahnite samostatne a vyčistite ich alebo vymeňte náplň.
  - BioTec ScreenMatic<sup>2</sup> 140000: Dvanásť rúr substrátu

## 8.4 Čistenie/výmena sita ScreenMatic

Predpoklad:

- Filtračné čerpadlo je vypnuté.
- Nádobu je otvorená. (→ Otvorenie nádoby)
- Kôš na nečistoty je odstránený. (→ Vyklopenie/priklopenie držiaka sita)

Postupujte nasledovne:

O

1. Odstráňte skrutku na upevnenie riadenia, vyberte riadenie a opatrne ho položte nabok.
  - Ak je to potrebné, na riadení vyťahnite zástrčku vedenia motora.
  - Pre opätovnú montáž si označte pozíciu riadenia na bočnom diele.
2. Pásovú jednotku ScreenMatic vyberte z držiaka sita.
  - Biotec ScreenMatic<sup>2</sup> 40000/60000: Na oboch stranách zatlačte na zaistovacie háčiky a vyberte pásovú jednotku ScreenMatic.
  - Biotec ScreenMatic<sup>2</sup> 140000: Pásovú jednotku ScreenMatic zatlačte v smere rozdeľovača vody a vyberte.
3. Uvoľnite matice na bočnom diele, vyberte bočný diel a stierač.
4. Uvoľnite upínaciu páku a vyťahnite sito ScreenMatic.
  - Dôkladne vyčistite stierač.
  - Sito ScreenMatic dôkladne očistite z oboch strán. Ak je to potrebné, vymeňte sito ScreenMatic.
  - Na čistenie použite čistíči čerpadiel PumpClean od firmy OASE.
5. Pásovú jednotku ScreenMatic poskladajte v opačnom poradí a vložte do držiaka sita.
  - Pri upínaní sita ScreenMatic sa musí upínacia páka zaistiť.

## 8.5 Výmena filtračných pien

Predpoklad:

- Filtračné čerpadlo je vypnuté.
- Nádoba je otvorená. (→ Otvorenie nádoby)
- Držiak sita je vyklopený. (→ Vyklopenie/priklopenie držiaka sita)

Postupujte nasledovne:

O

1. Zatlačte proti oboj zaistovacím háčikom na držiaku peny.
2. Vyťahnite pridržiavaciu platňu peny a filtračnú penu.
3. Na držiak peny nasuňte novú filtračnú penu, nasadte pridržiavaciu platňu peny a tlačte ju nadol, dokým sa oboj zaistovacie háčiky nezaistia do pridržiavacej platne peny.



### Upozornenie!

Odporúčanie k výmene filtračných pien:

- Filtračné peny vždy vymieňajte čiastočne a v týždennom intervale, aby sa príliš silne neovplyvnil biologický čistiaci účinok.
- Súčasne vymieňajte maximálne 50 % filtračných pien.

## 9 Uloženie / Prezimovanie

### Prístroj stojí chránene pred mrazom:

Prevádzka prístroja je možná, keď sa dodrží minimálna teplota vody +4 °C.

Hlbšie sa nachádzajúce časti jazierka majú v zime teplotu vody cca +4 °C a pre ryby sú životne dôležité.

Vplyvom nasledujúcich opatrení sa znižuje chladnutie vody pri cirkulácii cez filtračný systém:

- Čerpadlo umiestnite bližšie k vodnej hladine, aby sa čerpala iba chladnejšia voda z vyššie sa nachádzajúcich častí jazierka.
- Zaizolujte spätné vedenia filtračného systému do jazierka.
- Vodu nenechajte do jazierka tiecť cez potôčik.

### Prístroj nie je chránený pred mrazom:

Pri teplotách vody pod +8 °C alebo najneskôr vtedy, keď sa očakávajú mrazy, treba uviesť prístroj mimo prevádzku.

- Vypusťte prístroj do tej miery, ako je len možné, vykonajte dôkladné čistenie a skontrolujte prípadné poškodenie.
- Všetky hadice, potrubia a pripojenia čo možno v najväčšej miere vyprázdňte.
- Posuvný uzáver nechajte otvorený.
- Filtračnú nádobu zakryte tak, aby do nej nemohla vniknúť dažďová voda.
- Vedenia a posuvné uzávery, v ktorých sa nachádza voda, chráňte pred mrazom.

## 10 Súčasti podliehajúce opotrebeniu

Nasledujúce komponenty sú diely podliehajúce opotrebovaniu a nevz'ahuje sa na ne záruka:

- Filtračné peny
- Rúry substrátu
- Sito ScreenMatic

## 11 Likvidácia



Tento prístroj sa nesmie likvidovať spolu s domovým odpadom. Na likvidáciu využite k tomu určený systém odovzdávania. Pred odovzdaním znefunkčnite prístroj prerezaním kábla.

## 12 Technické údaje

Opis			BioTec ScreenMatic <sup>2</sup>		
			40000	60000	140000
Sieťový zdroj	Dimenzačné napätie primárne	V AC	230	230	230
	Sieťová frekvencia	Hz	50	50	50
	Dimenzačné napätie sekundárne	V DC	12	12	12
	Dovolená okolitá teplota	°C	-10 ... +35	-10 ... +35	-10 ... +35
Riadenie	Príkon	W	5	5	5
	Dovolená okolitá teplota	°C	-10 ... +35	-10 ... +35	-10 ... +35
Dĺžka kábla	Sieťový zdroj	m	2,10	2,10	2,10
	Riadenie	m	5,00	5,00	5,00
Filtročná špongia	Počet Modrá	ST	2	2	4
	Počet Červená	ST	3	3	7
	Počet Fialová	ST	3	3	7
Špeciálny filtračný granulát		kg	2,50	3,50	14,50
Odlučovanie hrubých nečistôt		µm	300	300	300
Dovolená teplota vody		°C	+4 ... +35	+4 ... +35	+4 ... +35
Vstup	Počet	ST	2	2	2
	Prípojka stupňovitého hadicového hrdla	mm	25, 32, 38	25, 32, 38	25, 32, 38, 50
	Prípojenie UVC predradeného sterilizátora		1, 1¼, 1½	1, 1¼, 1½	1, 1¼, 1½, 2
Výstup	Počet	ST	1	1	1
	Prípojka		DN 75	DN 75	DN 110
	Počet	ST	1	1	1
Výstup nečistôt	Prípojka		DN 50	DN 50	DN 75
	Počet		1	1	1
Cirkulačný výkon	minimálne	l/h	4000	6000	8000
	maximálne	l/h	9000	11000	17500
Maximálny objem jazierka	bez rybacej násady	m <sup>3</sup>	40	60	140
	s rybacom násadou	m <sup>3</sup>	20	30	70
	s Koi	m <sup>3</sup>	10	15	35
Rozmery	Dĺžka	mm	788	788	1200
	Šírka	mm	590	590	800
	Výška	mm	454	554	760
Hmotnosť	bez vody	kg	20	25	95

## Vsebina

1	<a href="#">Varnostna navodila</a> .....	222
1.1	<a href="#">Prikličiitev na električno omrežje</a> .....	222
1.2	<a href="#">Varna uporaba</a> .....	222
1	<a href="#">Opozorila k navodilom za uporabo</a> .....	223
1.1	<a href="#">Simboli v teh navodilih</a> .....	223
1.1.1	<a href="#">Opozorila</a> .....	223
1.1.2	<a href="#">Dodatni napotki</a> .....	223
2	<a href="#">Opis izdelka</a> .....	223
2.1	<a href="#">Zgradba naprave</a> .....	223
2.2	<a href="#">Lastnosti</a> .....	224
2.3	<a href="#">Pravilna uporaba</a> .....	224
2.4	<a href="#">Morebitna napačna uporaba</a> .....	224
2.5	<a href="#">Dostop do naprave</a> .....	224
2.5.1	<a href="#">Odpiranje posode</a> .....	225
2.5.2	<a href="#">Odpiranje/zapiranje držala za sito</a> .....	225
3	<a href="#">Postavitev in priklop</a> .....	225
3.1	<a href="#">Načrtovanje postavitve</a> .....	225
3.2	<a href="#">Priklop vhoda</a> .....	226
3.3	<a href="#">Prikličiitev UVC-čistilni stroj</a> .....	226
3.4	<a href="#">Priklop izhoda</a> .....	227
3.5	<a href="#">Prikličiitev izpusta za umazanijo</a> .....	227
3.6	<a href="#">Vzpostavite električni priključek</a> .....	227
4	<a href="#">Zagon</a> .....	227
4.1	<a href="#">Biološki zaganjalnik filtra</a> .....	228
4.2	<a href="#">Zaporedje vklopa</a> .....	228
4.3	<a href="#">Izravnavanje krmilnika</a> .....	228
5	<a href="#">Bedienung</a> .....	229
5.1	<a href="#">Upravljalno polje</a> .....	229
5.1	<a href="#">Ročno čiščenje</a> .....	229
5.2	<a href="#">Avtomatsko čiščenje</a> .....	229
5.1	<a href="#">Časovno določeno čiščenje</a> .....	230
5.2	<a href="#">Sistemska sporočila</a> .....	230
6	<a href="#">Odprava težav in motenj</a> .....	231
7	<a href="#">Čiščenje in vzdrževanje</a> .....	231
7.1	<a href="#">Redno čiščenje</a> .....	231
7.2	<a href="#">Očistite filtrirne pene</a> .....	232
7.3	<a href="#">Očistite/zamenjajte cev za substrat</a> .....	232
7.4	<a href="#">Očistite/zamenjajte sito ScreenMatic</a> .....	232
7.5	<a href="#">Zamenjajte filtrirne pene</a> .....	233
8	<a href="#">Skladiščenje / pozimi</a> .....	233
9	<a href="#">Deli, ki se obrabijo</a> .....	234
10	<a href="#">Odlaganje odpadkov</a> .....	234
11	<a href="#">Tehnični podatki</a> .....	234
	<a href="#">Nadomestni deli</a> .....	319

## Prevod originalnih navodil za uporabo

### 1 Varnostna navodila

To napravo lahko uporabljajo otroci, stari 8 let in več, ter osebe z zmanjšanimi telesnimi, zaznavnimi ali psihičnimi sposobnostmi ali osebe s pomanjkanjem izkušenj in znanja, če so pri tem pod nadzorom ali so bile seznanjene z varno uporabo naprave in razumejo posledične nevarnosti.

Otroci se ne smejo igrati z napravo.

Čiščenja in uporabniškega vzdrževanja ne smejo izvajati otroci, ki so brez nadzora.

#### 1.1 Priključitev na električno omrežje

- Električne instalacije morajo ustrezati nacionalnim graditeljskim določilom in jih sme prevzeti samo strokovnjak za elektriko.
- Oseba velja za strokovnjaka za elektriko, ko je kvalificiran zaradi svoje strokovne izobrazbe, znanja in izkušenj in je upravičen, da poveri in presodi delo in ga izvede. Delo strokovnjaka zajema tudi spoznavanje možnih nevarnosti in opazovanje zadevnih regionalnih in nacionalnih norm, predpisov in določil.
- Če imate kakršnakoli vprašanja in probleme, se obrnite na strokovnjaka.
- Priključitev naprave je dovoljena le, če se električni podatki naprave ujemajo s podatki električnega napajanja. Podatke o napravi najdete na tipski tablici na napravi, na embalaži ali v teh navodilih.
- Napravo morate zavarovati z varovalno napravo za okvarni tok z odmero okvarnega toka maksimalno 30 mA.
- Podaljšek napeljave in električni delilnik (npr. razdelilniki z več vtičnicami) morata biti primerna za uporabo na prostem (zaščiten pred škropljenjem).
- Vtične povezave zavarujte pred vlago.
- Napravo je dovoljeno povezati le v instalirano vtičnico, ki je v skladu s predpisi.

#### 1.2 Varna uporaba

- Nevarna električna napetost. Možnosti smrti ali hudih telesnih poškodb zaradi električnega udara! Preden sežete v vodo, izključite naprave v vodi z napetostjo > 12 V na izmenični tok ali > 30 V na enosmerni tok iz električnega omrežja in jih zavarujte pred vnovičnim vklopom.
- Naprave s poškodovano električno napeljavo ali poškodovanim ohišjem ni dovoljeno uporabljati.
- Naprave ni dovoljeno prenašati ali je vleči za omrežni priključni kabel.
- Vode polagajte tako, da so zaščiteni pred poškodbami, poleg tega pa pazite, da nihče ne more pasti čez njih.
- Ohišje naprave ali pripadajočih delov odpirajte samo, če ste v navodilih izrecno pozvani k temu.
- Na napravi opravljajte samo tista dela, ki so opisana v teh navodilih. Obrnite se samo na pooblaščen servisno službo ali v primeru dvoma na proizvajalca, če težav ni mogoče odpraviti.
- Uporabljajte le originalne nadomestne dele in opremo.
- Naprave v nobenem primeru ni dovoljeno tehnično spreminjati.
- Priključnih napeljav ni mogoče zamenjati. Napravo oz. sestavne dele je treba zavreči, če je napeljava poškodovana.

## 2 Opozorila k navodilom za uporabo

Dobrodošli pri podjetju OASE Living Water. Z nakupom tega izdelka **BioTec ScreenMatic<sup>2</sup> 40000/60000/140000** ste dobro izbrali.

Pred prvo uporabo natančno preberite navodila za uporabo naprave in dobro spoznajte napravo. Vsa dela na in z tem aparatom se smejo izvajati samo v skladu s pričujočimi navodili za uporabo.

Obvezno upoštevajte varnostna navodila za varno in pravilno uporabo.

Navodila za uporabo skrbno shranite. V primeru menjave lastnika priložite napravi tudi navodila za uporabo.

### 2.1 Simboli v teh navodilih

#### 2.1.1 Opozorila

Simboli, uporabljeni v teh navodilih za uporabo, imajo naslednji pomen:



#### **Nevarnost telesnih poškodb zaradi nevarne električne napetosti**

Simbol opozarja na neposredno grozečo nevarnost, ki za posledico lahko ima smrt ali težko telesne poškodbe, če se ne sprožijo ustrezni ukrepi.



#### **Nevarnost telesnih poškodb zaradi splošnega vira nevarnosti**

Simbol opozarja na neposredno grozečo nevarnost, ki za posledico lahko ima smrt ali težko telesne poškodbe, če se ne sprožijo ustrezni ukrepi.



Pomemben napotek za nemoteno delovanje.

#### 2.1.2 Dodatni napotki

A Sklic na eno sliko, npr. sliko A.

→ Sklic na neko drugo poglavje.

## 3 Opis izdelka

### 3.1 Zgradba naprave

<input type="checkbox"/> A	<b>Tračna enota ScreenMatic</b>
1	Krmlinik
2	Upravljalno polje
3	Senzor na spodnji strani krmlinika – Ko senzor pride v stik z vodo na situ ScreenMatic, se sproži avtomatsko čiščenje
4	Strgalo – Postrga umazanijo s sita ScreenMatic in jo črpa v košarico za umazanijo
5	Sito ScreenMatic
6	Oznaka "Največja količina vode" – Umazanija se, če je to potrebno, spere iz košarice za umazanijo, ko količina voda iz razdelilnika vode preseže oznako
7	Transformator – Napajalna napetost za krmlinik in motor
8	Motor – Pogon ScreenMatic tračne enote

<input type="checkbox"/> B, C	<b>BioTec ScreenMatic<sup>2</sup> 40000/60000/140000</b>
1	Vhodi, dva kosa
2	Razdelilnik vode
3	Podaljšek razdelilnika
4	Ščetka za redno čiščenje sita ScreenMatic
5	Cev za substrat <ul style="list-style-type: none"> <li>- BioTec ScreenMatic<sup>2</sup> 40000: 2 kosa</li> <li>- BioTec ScreenMatic<sup>2</sup> 60000: 3 kosi</li> <li>- BioTec ScreenMatic<sup>2</sup> 140000: 12 kosov</li> </ul>
6	Ločilna stena <ul style="list-style-type: none"> <li>- Odstranljiva pri BioTec ScreenMatic<sup>2</sup> 40000/60000 za namene vzdrževanja</li> </ul>
7	Filtrirna pena <ul style="list-style-type: none"> <li>- BioTec ScreenMatic<sup>2</sup> 40000/60000: 8 kosov</li> <li>- BioTec ScreenMatic<sup>2</sup> 140000: 18 kosov</li> </ul>
8	Čep za zaprtje odvoda (13) <ul style="list-style-type: none"> <li>- Pri čiščenju filtrirnih pen z zaprtim odvodom umazana voda ne teče nazaj v ribnik</li> </ul>
9	Izpust za umazanijo
10	Vlečni zasun za izpust za umazanijo
11	Košarica za umazanijo
12	Izhod

### 3.2 Lastnosti

- Visokozmogljivi pretočni filter za ribnike do 40 m<sup>3</sup>, 60 m<sup>3</sup> ali 140 m<sup>3</sup>.
- Sito ScreenMatic na električni pogon za avtomatsko izločevanje grobe umazanije.
- Zaradi izločevanja grobe umazanije so potrebna le manjša vzdrževalna dela na filtru.
- Talni odtok z drsnikom za odstranjevanje umazanije iz filtrirnega sistema.
- Priročno čiščenje filtrirnih pen neposredno v filtru.
- Optimalno prirejeno za filtrirne črpalke OASE AquaMax Eco.
- Možnost neposrednega priključka za OASE UVC-čistilni stroj tipa Vitronic 18W/24W/36W, Bitron C in Bitron Eco.
- Uporaba različnih filtrirnih medijev za optimalni razvoj filtrirne biologije.

### 3.3 Pravilna uporaba

BioTec ScreenMatic<sup>2</sup> 40000/60000/140000, v nadaljevanju imenovan »naprava«, je dovoljeno uporabljati samo, kot sledi:

- Za čiščenje vrtnih ribnikov.
- Obratovanje ob upoštevanju tehničnih podatkov.

### 3.4 Morebitna napačna uporaba

Za napravo veljajo naslednje omejitve:

- Delovanje samo z vodo je možno pri temperaturi vode od +4 °C do +35 °C.
- Nikoli ne črpajte drugih tekočin kot samo vodo.
- Ne uporabljajte za profesionalne ali industrijske namene.
- Ni primerno za slano vodo.
- Nikoli ne delajte brez pretoka vode.
- Ne uporabljajte v povezavi s kemikalijami, živili, lahko vnetljivimi ali eksplozivnimi materiali.

### 3.5 Dostop do naprave

- Odstranite pokrov posode: dostop do krmilnika.
- Postavitev držala za sito: dostop do filtrirnih pen, cevi za substrat, ločilne stene in odvoda.



### 3.5.1 Odpiranje posode

D

- BioTec ScreenMatic<sup>2</sup> 40000/60000: Zrahljajte zaporno kljuko, dvignite in snemite pokrov.
- BioTec ScreenMatic<sup>2</sup> 140000: Pokrov primite za ročaje, ga dvignite in snemite.
  - Privijte ročaja na pokrov. Ročaji niso montirani v obsegu dobave.



#### Napotek!

Napravo uporabljajte samo nameščenim pokrovom posode.

### 3.5.2 Odpiranje/zapiranje držala za sito

Postopek je naslednji:

E

Odpiranje

1. Odstranite košarico za umazanijo.
2. Podaljšek razdelilnika postavite pokonci.
3. Držalo za sito zaprite s tračno enoto ScreenMatic.

Zapiranje

4. Previdno zaprite držalo za sito.
5. Podaljšek razdelilnika potisnite navzdol, da se slišno zaskoči.
6. Namestite košarico za umazanijo.

## 4 Postavitev in priklop

### 4.1 Načrtovanje postavitve

F, G



**Pozor!** Nevarna električna napetost.

**Mogoče posledice:** Če električne naprave delujejo v ali ob vodi, lahko pride do smrti ali hudih poškodb zaradi električnega udara.

**Zaščitni ukrepi v primeru pohodnih voda:**

- V vodi smete uporabljati izključno električne naprave in instalacije z nazivno napetostjo  $U \leq 12 \text{ V AC}$  ali  $U \leq 30 \text{ V DC}$ .
- Pri električnih instalacijah z nazivno napetostjo  $U > 12 \text{ V AC}$  ali  $U > 30 \text{ V DC}$  mora biti oddaljenost od vode najmanj 2 m.

**Zaščitni ukrepi v primeru voda, kjer ni mogoče hoditi:**

- Pri električnih instalacijah z nazivno napetostjo  $U > 12 \text{ V AC}$  ali  $U > 30 \text{ V DC}$  mora biti oddaljenost od vode najmanj 2 m.



#### Napotek:

Med prevažanjem in postavljanjem naprave uporabljajte primerne pripomočke za transport in prijemanje. Naprava je težja od 25 kg. (→ Tehnični podatki)

### Oddaljenost od voda

Električne komponente filtrirnega sistema delujejo z nazivno napetostjo  $U = 12 \text{ V DC}$ . Napajalno napetost daje zunanji transformator, ki je priključen na električno omrežje.

- Filtrirni sistem brez nameščene UVC-predčistilne naprave.
  - Filtrirni sistem lahko stoji neposredno ob vodi, zato ni treba upoštevati najmanjše razdalje. Transformator mora biti od vode oddaljen vsaj 2 m.
- Pohodna voda, filtrirni sistem z nameščeno UVC-predčistilno napravo:
  - Filtrirni sistem in transformator morata biti od vode oddaljena vsaj 2 m.
- Voda, po kateri ni mogoče hoditi, filtrirni sistem z nameščeno UVC-predčistilno napravo OASE iz linije Bitron Eco:
  - Filtrirni sistem lahko stoji neposredno ob vodi. Ni treba upoštevati najmanjše razdalje. Transformator mora biti od vode oddaljen vsaj 2 m.
- Voda, kjer ni mogoče hoditi, filtrirni sistem z nameščeno UVC-predčistilno napravo OASE iz linije Bitron Eco ali Vitronic:
  - Filtrirni sistem in transformator morata biti od vode oddaljena vsaj 2 m.

### Optimalni pogoji okolja in za delovanje

S skrbnim načrtovanjem in upoštevanjem okolja se vzpostavijo najboljši pogoje za delovanje.

- Filter ima v napolnjenem stanju veliko težo. Zato je treba izbrati primerno podlago (vsaj platiranje, še bolje betoniranje), da se izognete posedanju.
- Talno ploščo namestite vodoravno.
- Načrtujte zadosten prostor za premikanje, da se bo lahko izvajalo čiščenje in vzdrževanje.
- Onesnaženo vodo speljite v kanalizacijo ali čim dlje stran od ribnika, da se ne more stekati nazaj v ribnik.
- Dovoda v ribnik ne namestite višje od položaja izpusta filtrirnega sistema (npr. nad potočkom ali slapom).



#### Napotek:

Potoček ali slap sta najbolj primerna za vzpostavitev pretoka vode nazaj v ribnik.

Tako se filtrirani vodi iz ribnika doda kisik, preden se izteče nazaj v ribnik.

## 4.2 Priklop vhoda

Filtrirni sistem ima dva vhoda s stopenjskimi cevni nastavki.

- Priključitev filtrirne črpalke.
- Priključitev UVC-predčistilne naprave. (→ Priključite UVC-čistilni stroj)
- Če je vhod neuporabljen, se montira zaprti stopenjski cevni nastavek.
  - Stopenjski cevni nastavki so v obsegu dobave zaprti.

Predpogoj:

- Posoda je odprta. (→ Odpiranje posode)
- Držalo za sito je odprto. (→ Odpiranje/zapiranje držala za sito)

Postopek je naslednji:

H

1. Stopenjski cevni nastavek skrajšajte na premer uporabljene cevi.
  - S tem zmanjšate izgube tlaka.
2. Vtaknite stopenjski cevni nastavek s ploščatim tesnilom v vstopno odprtino.
3. Prehodni vijak z O-obročem privijte na stopenjski cevni nastavek in ga z roko trdno privijte.
  - BioTec ScreenMatic<sup>2</sup> 140000: Namesto tega lahko montirate cevni nastavek 50 mm (2").
4. Cevno sponko potisnite preko cevi, cev priključite na cevni nastavek in zavarujte s cevno sponko.

## 4.3 Priključite UVC-čistilni stroj

Predpogoj:

- Posoda je odprta. (→ Odpiranje posode)
- Držalo za sito je odprto. (→ Odpiranje/zapiranje držala za sito)

Postopek je naslednji:

I

1. Vtaknite UVC-predčistilno napravo s ploščatim tesnilom v vstopno odprtino.
2. Prehodni vijak z O-obročem privijte na stopenjski cevni nastavek in ga z roko trdno privijte.
  - Preberite navodila za uporabo UVC-predčistilne naprave.

#### 4.4 Priklop izhoda

- Uporabljajte primerne cevovode.
- Ne uporabljajte pravokotnih cevnih kosov. Najučinkovitejši so loki z največjim kotom 45°.
- Stoječa voda se v primeru močne zmrzali ne premika, zato cevovod lahko počí. Zato cevovod in cevi položite pod naklonom (50 mm/m), da se lahko praznijo.
- Dimenzije cevovoda: (→ Tehnični podatki)

#### Montaža iztoka DN 110

BioTec ScreenMatic<sup>2</sup> 140000: izpust ni montiran v obsegu dobave.

Predpogoj:

- Posoda je odprta. (→ Odpiranje posode)

Postopek je naslednji:

J

1. Namestite O-obroč na izpust.
2. Izpust od zunaj postavite v steno posode.
  - Označba, izbočena kot nos, mora biti obrnjena navzgor in gledati proti lukenjski sliki.
3. Izpust pritrdite z vijaki leče od znotraj.
  - Vse vijake navzkrižno privijte z akumulatorskim vijačnikom, da se tesnilo enakomerno prilagodi. Vijake zategnite s kržinim izvijačem.

#### 4.5 Priključitev izpusta za umazanijo

Po potrebi (čiščenje, popravilo, prezimovanje) lahko vodo v posodi izpuščate prek izpusta za umazanijo z zapornim zasunom na posodi spodaj.

- Zaprite cevovod in umazano vodo speljite npr. v cvetlično vodo ali v kanalizacijo za odpadno vodo.
- Dimenzije cevovoda: (→ Tehnični podatki)

#### 4.6 Vzpostavite električni priključek

Postopek je naslednji:

K

1. Priključni kabel krmilnika speljite skozi odprtino na steni posode in odprtino nato zaprite s čepom.
  - Priključni kabel v posodi nastavite na takšno dolžino, da med odpiranjem tračne enote ScreenMatic ne bo prišlo do potega priključnega kabla.
  - Kabel v posodi ne sme biti zvit v klobčič.
2. Vtič priključnega kabla vtaknite v vtičnico transformatorja in ročno zategnite pokrivno matico.

## 5 Zagon



### Napotek!

Odstranite zaščitno folijo s cevi za substrat ter le te položite v posodo. (→ Očistite/zamenjajte cev za substrat)

- V obsegu dobave so cevi za substrat ovite v zaščitno folijo.
- Pred prvo uporabo temeljito očistite ribnik, da se filtrirni sistem zaradi zelo umazane vode ne preobremeni. Za izvedbo čiščenja priporoča podjetje OASE napravo za sesanje mulja v ribnikih PondoVac.
  - V primeru novo narejenega ribnika lahko tovrstno čiščenje spustite.
- Filtrirni sistem mora v času sezone ribnika delovati 24 ur na dan.

## 5.1 Biološki zaganjalnik filtra

Filtrirne pene svojo popolno biološko zmogljivost čiščenja dosežejo šele po nekaj tednih. Za hitro razgradnjo bakterijske populacije priporoča OASE filtrirno zaganjalno sredstvo Biokick. Mikroorganizmi se naselijo v filtrirni sistem, se razmnožujejo in z razgradnjo odvečnih hranilnih snovi zagotovijo boljšo kakovost vode v ribniku.



### Napotek!

Šele, ko je doseženo popolna biološka zmogljivost čiščenja, se v posodi vzpostavi končni nivo vode.

- Pri novih filtrirnih penah je nivo vode najprej nižji, filtrirne pene pa niso popolnoma prekrite z vodo.

## 5.2 Zaporedje vklopa

Postopek je naslednji:

1. Zaprite zaporni zasun za izpust za umazanijo.
2. Preverjajte, če je filtrirni sistem (cevovod in cevi) nepoškodovan.
3. Odstranite pokrov posode.
4. Spojite transformator za krmilnik z električnim omrežjem.
5. Vključite filtrirno črpalko in, če je potrebno, še napravo za predhodno čiščenje UVC.
  - Voda mora teči preko povratnega voda nazaj v ribnik.
6. Preverite, če vsi cevovodi, cevi in njihovi priključki tesnijo.
  - Osnovna tesnila lahko na začetku ne tesnijo, saj se njihova popolna vodotesnost vzpostavi šele ob stiku z vodo.
7. Krmilnik po potrebi naravnajte na količino pretoka. (→ Izravnavanje krmilnika)
8. Preverjanje delovanja tračne enote ScreenMatic. (→ Bedienung)
9. Na posodo položite pokrov.



Pri uporabi filtrov, kemičnih sredstev ali sredstev za nego ribnika, pustite UVC-predčistilno napravo izklopljeno najmanj 36 ur, da ne bo negativno vplivala na delovanje teh sredstev.

## 5.3 Izravnavanje krmilnika

### Krmilnik izravnajte šele po fazi dovajanja

- Obstaja možnost, da se ob potopu črpalke v ribnik na vrh zvrtniči toliko umazanije, da je z neposrednim zagonom filtrirnega sistema sito ScreenMatic prepolno.
- Za filtrirni sistem je potrebna faza dovajanja, ki traja od 2 do 3 ure. Po potrebi šele potem izravnajte krmilnik.
- Krmilnik izravnajte tako, da se senzor vključi šele takrat, ko je umazanija nakopičena.
  - Strgalo lažje optimalno odstranjuje nakopičeno umazanijo in jo črpa v košarico za umazanijo.
  - Ščetka strgala pod sitom ScreenMatic zbira fino umazanijo, ki pada v košarico za umazanijo.

Postopek je naslednji:

L

1. Odstranite vijake na krmilniku in ga odstranite.
2. Krmilnik vstavite v ustrezni položaj, vstavite vijake in jih ročno privijte.

### Krmilnik naravnajte glede na stopnjo onesnaženosti ribnika

Da bi preprečili prezgodnje onesnaženje filtrirnih pen, umazana voda ne sme teči preko oznake "Največja količina vode" neposredno v košarico za umazanijo.

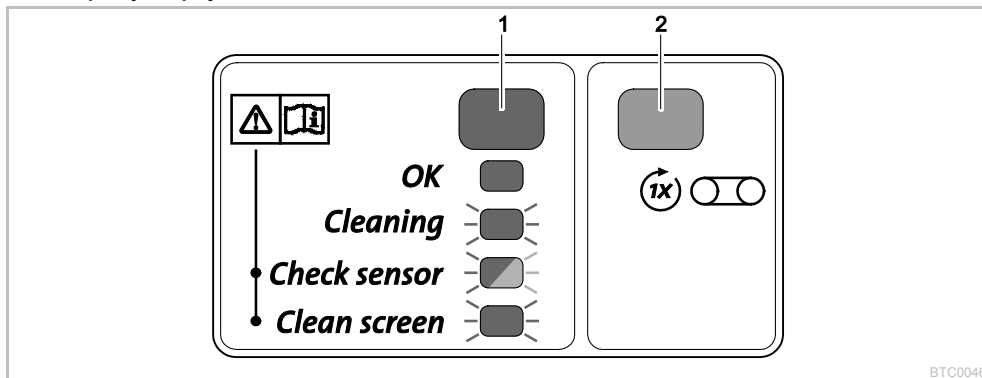
- Položaj krmilnika spremenite, če voda kljub temu, da ste sito ScreenMatic očistili (s priloženo ščetko), teče čez oznako "Največja količina vode". (→ Očistite/zamenjajte sito ScreenMatic)

### Tipični položaji krmilnika

BioTec ScreenMatic <sup>2</sup> 40000		BioTec ScreenMatic <sup>2</sup> 60000		BioTec ScreenMatic <sup>2</sup> 140000	
<6000 l/h	<7	<8000 l/h	<9	<12000 l/h	<18
>8000 l/h	>7	>9000 l/h	>9	>15000 l/h	>18
Obseg dobave	7	Obseg dobave	9	Obseg dobave	18

## 6 Bedienung


### 6.1 Upravljalno polje



BTC0046

1	LED, 2-barvna	
	• Sveti zeleno	Tračna enota ScreenMatic je pripravljena za uporabo
	• Utripa zeleno	Čiščenje je aktivno
	• Utripa zeleno/rdeče	Napaka (→ Sistemska sporočila)
	• Utripa rdeče	Napaka (→ Sistemska sporočila)
2	Tipka za zagon/prekinitev ročnega čiščenja	(→ Ročno čiščenje)

### 6.2 Ročno čiščenje

Postopajte tako	Opis
 držite pritisnjeno 1 s.	Sito ScreenMatic se enkrat zavrti. <ul style="list-style-type: none"> <li>• Še enkrat pritisnite in 1 s držite tipko: vrtenje se predčasno prekine.</li> </ul>

### 6.3 Avtomatsko čiščenje

Zaradi vedno večje količine umazanije se poviša tudi vodostaj na situ ScreenMatic. Ob stiku z vodo senzor v krmilniku sproži vrtenje sita ScreenMatic.

Z večkratnim kratkotrajnim vrtenjem sita ScreenMatic nazaj se nakopiči več umazanije, ki jo strgalo lažje odstranjuje.

Potek avtomatskega čistilnega ciklusa	Vrtenje sita ScreenMatic
Normalna stopnja onesnaženosti	
1. Stik senzorja z vodo	Na kratko nazaj
2. Stik senzorja z vodo	Na kratko nazaj
3. Stik senzorja z vodo	Na kratko nazaj
4. Stik senzorja z vodo	En obrat naprej <ul style="list-style-type: none"> <li>• Količina umazanije se dovaja v košarico za umazanijo</li> </ul>
Močna onesnaženost ali napačno naravnani krmilnik (trajno povišani vodostaj na situ ScreenMatic)	
1. Stik senzorja z vodo	Na kratko nazaj, potem obrat naprej <ul style="list-style-type: none"> <li>• Količina umazanije se dovaja v košarico za umazanijo</li> </ul>

#### 6.4 Časovno določeno čiščenje

Glede na zunanjo temperaturo tračna enota ScreenMatic izvede en čistilni cikel glede na določeni interval. Tako je zagotovljeno redno čiščenje

- v primeru umazanega ali okvarjenega senzorja,
- pri manjši količini umazanije in/ali manjši količini pretoka (npr. pri aktivirani SFC filtrirni črpalki).

Okoljska temperatura	Interval	Vrtenje sita ScreenMatic
≤10 °C	6 ur	En obrat naprej
10 °C ... 20 °C	4 ure	<ul style="list-style-type: none"> <li>• Količina umazanije se dovaja v košarico za umazanijo</li> </ul>
≥20 °C	3 ure	

#### 6.5 Sistemska sporočila

LED	Napaka	Možni vzrok	Ukrep	Ponastavitev sistemskih sporočil
Utripa zeleno/rdeče	V 48 urah ni bilo avtomatskega čiščenja	Senzor je umazan	<ul style="list-style-type: none"> <li>– Očistite senzor</li> <li>– Odstranite vodni kamen s senzorja</li> </ul>	Deluje samostojno po odpravi napake
	Ni dotoka vode	Filtrirna črpalka ne deluje	Aktivirajte filtrirno črpalko	
	Senzor ne zaznava vode	Krmilnik je v napačnem položaju	Pravilno namestite krmilnik	
		Krmilnik je okvarjen	Zamenjajte krmilnik	
		Premajhna prevodnost vode	Trdoto vode povišajte z OptiPond	
Utripa rdeče	20 avtomatskih zaporednih postopkov čiščenja	Umazano sito ScreenMatic	<ul style="list-style-type: none"> <li>– Začnite z ročnim čiščenjem in sito ScreenMatic na strani razdelilnika vode očistite s ščetko (→ Ročno čiščenje)</li> <li>– Sito ScreenMatic očistite od znotraj, če se zanke vzpostavijo zaradi bio-filma (→ Očistite/zamenjajte sito ScreenMatic )</li> </ul>	Deluje samostojno po odpravi napake
		Senzor je umazan	Očistite senzor	
		Krmilnik je v napačnem položaju	Pravilno namestite krmilnik	
		Previsoka moč črpalke	Prilagodite moč črpalke	
Utripa zeleno	Sito ScreenMatic se ne vrti, čeprav je bilo ročno očiščeno	Vtič motornega kabla ni ali ni pravilno vstavljen v krmilnik	Vtaknite vtič, preverite ustrezen namestitev	–
		Motor je okvarjen	Zamenjajte motor	
Izklopljeno	Sito ScreenMatic se ne vrti, čeprav je bilo ročno očiščeno	Vtič priključnega kabla ni ali ni pravilno vstavljen v transformator	Vtaknite vtič, preverite ustrezen namestitev	–
		Transformator ni povezan z omrežno napetostjo	Transformator povežite z omrežno napetostjo	
		Transformator je okvarjen	Zamenjajte transformator	
		Krmilnik je okvarjen	Zamenjajte krmilnik	

## 7 Odprava težav in motenj

Motnja	Možni vzrok	Ukrep
Ni dotoka vode	Filtrirna črpalka ni vklopljena	Vključite filtrirno, vtaknite omrežni vtič
	Dovod do filtrirnega sistema ali povratni vod do ribnika sta zamašena	Očistite dovod ali povratni vod
Nezadosten pretok vode	Cev je prepognjena ali zamašena	Preverite, očistite ali po potrebi zamenjajte cev
	Previsoke izgube v ceveh	Dolžino cevi zmanjšajte na nujni minimum
	Premajhna moč črpalke	Prilagodite moč črpalke
Voda ne postane čista	Premajhno kroženje vode	– Prilagodite moč črpalke
	Voda je izjemno umazana	– Optimizirajte kroženje vode v ribniku – Odstranite alge in listje iz ribnika – Zamenjajte vodo – Pri višji obremenitvi za 30 % zamenjajte vodo, da preprečite škodo glede obstoja rib
	Preveliko število živali	Zmanjšajte število živali Orientacijska količina: pribl. 600 mm dolžine ribe na 1 m <sup>3</sup> ribniške vode
	Sito ScreenMatic je zamašeno	Očistite ali zamenjajte sito ScreenMatic
V ribniškem dotoku ni vode	Filtrirne pene so zamazane	Očistite filtrirne pene
	Ribniški dotok je zamašen	Očistite dotok ribnika
	Filtrirna črpalka ne deluje	Aktivirajte filtrirno črpalko
	Ni ločilne stene (le BioTec ScreenMatic <sup>2</sup> 40000/60000)	– Vstavite ločilno steno
Nivo vode v posodi je prenizek, filtrirne pene niso popolnoma prekrile z vodo	Pri novih filtrirnih penah je nivo vode najprej nižji, saj populacije bakterij še ne obstajajo	– Počakajte nekaj tednov, dokler ne dosežete popolnoma biološke zmogljivosti čiščenja. – Razvoj populacij bakterij pospešite z zaganjalnim sredstvom OASE Biokick
	Ni ločilne stene (le BioTec ScreenMatic <sup>2</sup> 40000/60000)	– Vstavite ločilno steno

## 8 Čiščenje in vzdrževanje



**Pozor!** Nevarna električna napetost!

**Mogoče posledice:** Smrt ali hude poškodbe.

**Zaščitni ukrepi:** Preden sežete v vodo in preden se lotite del na napravi, obvezno izklopite omrežno napetost in se zavarujte pred nepredvidljivim ponovnim vklopom.

- Ne uporabljajte agresivnih čistil ali kemijskih raztopin, ker lahko poškodujejo ohišje ali vplivajo negativno na delovanje naprave.
- Priporočeno čistilno sredstvo pri trdovratnih poapnitvah:
  - Čistilo za črpalke PumpClean družbe OASE.
  - Hišna čistila, ki ne vsebujejo kisa ali klora.
- Po čiščenju morate vse dele temeljito izprati z vodo.

### 8.1 Redno čiščenje

- Izpraznitev košarice za umazanijo:
  - Cikel čiščenja je odvisen od onesnaženosti ribnika.
  - Odstranite košarico za umazanijo: (→ Odpiranje/zapiranje držala za sito)
- Očistite sito ScreenMatic:
  - Če je sito ScreenMatic zamašeno, ga očistite s ščetko po tem, ko ste očistili razdelilnik za vodo. Pri tem ročno aktivirajte sito SceenMatic. (→ Ročno čiščenje)
  - Izvedite intenzivno čiščenje s čistilom za črpalke PumpClean družbe OASE: (→ Očistite/zamenjajte sito ScreenMatic )

## 8.2 Očistite filtrirne pene

M

- Filtrirne pene morate očistiti, ko voda 100-odstotno presega oznako na ločilni steni.
- Za čiščenje ne uporabljajte kemičnih čistil, saj bi ta uničila filtrirne bakterije.

Predpogoj:

- Filtrirna črpalka je izključena.
- Posoda je odprta. (→ Odpiranje posode)
- Držalo za sito je odprto. (→ Odpiranje/zapiranje držala za sito)

Postopek je naslednji:

M

1. Čepe vstavite od znotraj v izhod, da ga zaprete.
  - Za boljši dostop izvlecite ločilno steno.
2. Vključite filtrirno črpalko, da so filtrirne pene popolnoma prekrive z vodo, potem izključite filtrirno črpalko.
3. Vse filtrirne pene večkrat stisnite skupaj s čistilom za pene.
4. Pustite, da umazana voda odteče.
  - Odprite vlečni zasun za izpust za umazanijo in ga znova zaprite po tem, ko ste izpraznili posodo.
5. Po potrebi ponovite korake 2 do 4.
6. Posodo sperite s čisto vodo, da odstranite odvečno umazanijo. Najprej izvedite 2. in potem še 4. korak.
7. Odstranite čep na notranji strani izhoda.
8. Zaprite vlečni zasun za izpust za umazanijo.
9. Zaprite držalo za sito, vstavite košarico za umazanijo in vključite filtrirno črpalko.

## 8.3 Očistite/zamenjajte cev za substrat

V obsegu dobave so cevi za substrat napolnjene z zeolitom. Družba OASE priporoča, da zeolit zamenjate s pripravkom Phosless proti nastanku alg, ko je dosežena popolna biološka zmogljivost filtrirnih pen

Predpogoj:

- Filtrirna črpalka je izključena.
- Posoda je odprta. (→ Odpiranje posode)
- Držalo za sito je odprto. (→ Odpiranje/zapiranje držala za sito)

Postopek je naslednji:

N

BioTec ScreenMatic<sup>2</sup> 40000/60000:

1. Izvlecite ločilno steno.
2. Odstranite cev za substrat, jo očistite ali zamenjajte polnilo.
  - BioTec ScreenMatic<sup>2</sup> 40000: Dve cevi za substrat
  - BioTec ScreenMatic<sup>2</sup> 60000: Tri cevi za substrat
  - Pri vstavljanju potisnite cevi za substrat na steno nasproti odvoda.

BioTec ScreenMatic<sup>2</sup> 140000:

- Posamično izvlecite cevi substrat, jih očistite ali zamenjajte polnilo.
  - BioTec ScreenMatic<sup>2</sup> 140000: Dvanajst cevi za substrat

## 8.4 Očistite/zamenjajte sito ScreenMatic

Predpogoj:

- Filtrirna črpalka je izključena.
- Posoda je odprta. (→ Odpiranje posode)
- Košarica za umazanijo je odstranjena. (→ Odpiranje/zapiranje držala za sito)



Postopek je naslednji:

O

1. Odstranite vijake za pritrditev krmilnika, krmilnik odstranite in ga previdno položite na stran.
  - Če je potrebno, vtič motornega voda na krmilniku snemite.
  - Za ponovno vstavljanje označite položaj krmilnika na stranskemu delu.
2. Tračno enoto ScreenMatic vzemite iz držala za sito.
  - Biotec ScreenMatic<sup>2</sup> 40000/60000: Na obeh straneh pritisnite na zaskočni kavelj in izvlecite tračno enoto ScreenMatic.
  - Biotec ScreenMatic<sup>2</sup> 140000: Tračno enoto ScreenMatic potisnite v smeri razdelilnika vode in jo izvlecite.
3. Odvijte matice na stranskemu delu, snemite stranski del in strgalo.
4. Popustite napenjalno ročico in sito ScreenMatic izvlecite.
  - Temeljito očistite strgalo.
  - Sito ScreenMatic temeljito očistite z obeh strani. Če je potrebno, zamenjajte sito ScreenMatic.
  - Za čiščenje uporabite čistilo za črpalke PumpClean družbe OASE.
5. Tračno enoto ScreenMatic v nasprotnem vrstnem redu sestavite skupaj in namestite držalo za sito.
  - Pri napenjanju sita ScreenMatic se mora napenjalna ročica zaskočiti.

## 8.5 Zamenjajte filtrirne pene

Predpogoj:

- Filtrirna črpalka je izključena.
- Posoda je odprta. (→ Odpiranje posode)
- Držalo za sito je odprto. (→ Odpiranje/zapiranje držala za sito)

Postopek je naslednji:

O

1. Potisnite proti obema zaskočnima kavljema na držalu pene.
2. Izvlecite ploščo držala pene in filtrirno peno.
3. Novo filtrirno peno potisnite na držalo pene, namestite ploščo držala pene in jo potisnite navzdol, da se oba zaskočna kavlja zaskočita v ploščo držala pene.



### Napotek!

Priporočila za zamenjavo filtrirnih pen:

- Filtrirne pene zamenjajte po delih in v tedenskih časovnih razmikih, da preprečite prevelik vpliv na biološko zmogljivost čiščenja.
- Hkrati lahko zamenjate največ 50 % filtrirnih pen.

## 9 Skladiščenje / pozimi

### Naprava je zaščiten pred zmrzaljo:

Naprava lahko deluje pri minimalni temperaturi vode +4 °C.

Voda v globljih območjih v ribniku imajo pozimi temperaturo pribl. +4 C, ta območja pa so življenjsko pomembna za ribe. Z naslednjimi ukrepi se ohlajanje vode med kroženjem skozi filtrirni sistem zmanjša:

- Črpalko namestite bližje površini vode, da se hladnejša voda črpa iz višjih območij ribnika.
- Povratne vode iz filtrirnega sistema izolirajte v ribniku.
- Voda ne sme teči preko potočka v ribnik.

### Naprava ni zaščiten pred zmrzaljo:

Napravo izklopite pri temperaturah pod +8 C ali najpozneje pred pričakovano zmrzaljo.

- Izpraznite napravo kolikor je mogoče, jo temeljito očistite in preverite, ali ima kakšno okvaro.
- Izpraznite vse gibke cevi, cevovode in priključke, kolikor je mogoče.
- Zaporni zasun pustite odprt.
- Filtrirno posodo pokrijte tako, da vanjo ne bo mogel priti dež.
- Vode in zaporni zasun, ki so v stiku z vodo, zaščitite pred zmrzaljo.

## 10 Deli, ki se obrabijo

Naslednje komponente so obrabni deli in ne spadajo v garancijo:

- Filtrirne pene
- Cevi za substrat
- Sito ScreenMatic

## 11 Odlaganje odpadkov



Te naprave ne smete odložiti kot gospodinjski odpadki! Uporabite zato predviden sistem za prevzem. To napravo naredite predtem neuporabno tako, da odrežete kabel.

## 12 Tehnični podatki

Opis			BioTec ScreenMatic <sup>2</sup>		
			40000	60000	140000
Omrežni del	Dimenzionirana primarna napetost	V AC	230	230	230
	Omrežna frekvenca	Hz	50	50	50
	Dimenzionirana sekundarna napetost	V DC	12	12	12
	Dovoljena temperatura okolja	°C	-10 ... +35	-10 ... +35	-10 ... +35
Krmilnik	Nazivna moč	W	5	5	5
	Dovoljena temperatura okolja	°C	-10 ... +35	-10 ... +35	-10 ... +35
Dolžina kabla	Omrežni del	m	2,10	2,10	2,10
	Krmilnik	m	5,00	5,00	5,00
Filtrirna goba	Število modrih	KOS	2	2	4
	Število rdečih	KOS	3	3	7
	Število vijoličnih	KOS	3	3	7
Posebna filtrirna granulacija		kg	2,50	3,50	14,50
Izločevanje grobe umazanije		µm	300	300	300
Dovoljena vodna temperatura		°C	+4 ... +35	+4 ... +35	+4 ... +35
Vhod	Število	KOS	2	2	2
	Priključek stopenjskega cevnega nastavka	mm	25, 32, 38	25, 32, 38	25, 32, 38, 50
	Priključek UVC-predčistilne naprave	"	1, 1¼, 1½	1, 1¼, 1½	1, 1¼, 1½, 2
Izhod	Število	KOS	1	1	1
	Priključek		DN 75	DN 75	DN 110
	Število	KOS	1	1	1
	Priključek		DN 50	DN 50	DN 75
Moč prečrpavanja	najmanj	l/h	4000	6000	8000
	največ	l/h	9000	11000	17500
Največja prostornina ribnika	brez ribjega staleža	m <sup>3</sup>	40	60	140
	z ribjim staležem	m <sup>3</sup>	20	30	70
	s krapi koi	m <sup>3</sup>	10	15	35
Mere	Dolžina	mm	788	788	1200
	Širina	mm	590	590	800
	Višina	mm	454	554	760
Teža	brez vode	kg	20	25	95

## Kazalo

1	<u>Sigurnosne napomene</u> .....	236
1.1	<u>Električni priključak</u> .....	236
1.2	<u>Siguran rad</u> .....	236
1	<u>Savjeti uz ove upute za upotrebu</u> .....	237
1.1	<u>Simboli u ovim uputama</u> .....	237
1.1.1	<u>Upozorenja</u> .....	237
1.1.2	<u>Ostale napomene</u> .....	237
2	<u>Opis proizvoda</u> .....	237
2.1	<u>Sastav uređaja</u> .....	237
2.2	<u>Svojstva</u> .....	238
2.3	<u>Namjensko korištenje</u> .....	238
2.4	<u>Moguća zloraba</u> .....	238
2.5	<u>Pristupanje uređaju</u> .....	238
2.5.1	<u>Otvaranje spremnika</u> .....	239
2.5.2	<u>Rasklapanje i zaklapanje držača sita</u> .....	239
3	<u>Postavljanje i priključivanje</u> .....	239
3.1	<u>Planiranje postavljanja</u> .....	239
3.2	<u>Priključivanje ulaza</u> .....	240
3.3	<u>Priključivanje UVC pročistača</u> .....	240
3.4	<u>Priključivanje izlaza</u> .....	241
3.5	<u>Priključivanje odvoda prijavštine</u> .....	241
3.6	<u>Uspostavljanje električnog priključka</u> .....	241
4	<u>Puštanje u rad</u> .....	241
4.1	<u>Biolaški filtarski pokretač</u> .....	242
4.2	<u>Redoslijed puštanja u pogon</u> .....	242
4.3	<u>Poravnavanje upravljačkog sklopa</u> .....	242
5	<u>Rukovanje</u> .....	243
5.1	<u>Upravljačka ploča</u> .....	243
5.1	<u>Ručno čišćenje</u> .....	243
5.2	<u>Automatsko čišćenje</u> .....	243
5.1	<u>Vremenski ovisno čišćenje</u> .....	244
5.2	<u>Poruke sustava</u> .....	244
6	<u>Uklanjanje smetnji</u> .....	245
7	<u>Čišćenje i održavanje</u> .....	245
7.1	<u>Redoviti postupci čišćenja</u> .....	245
7.2	<u>Očistite filtarske spužve</u> .....	246
7.3	<u>Čišćenje/zamjena cijevi za supstrat</u> .....	246
7.4	<u>Čišćenje/zamjena ScreenMatic sita</u> .....	246
7.5	<u>Zamjena filtarskih spužava</u> .....	247
8	<u>Skladištenje / Prezimljavanje</u> .....	247
9	<u>Potrošni dijelovi</u> .....	248
10	<u>Zbrinjavanje</u> .....	248
11	<u>Tehnički podatci</u> .....	248
	<u>Pričuvni dijelovi</u> .....	319

## Prijevod originalnih uputa za uporabu

### 1 Sigurnosne napomene

Djeca od 8 i više godina i osobe sa smanjenim tjelesnim, osjetilnim ili mentalnim mogućnostima te s ograničenim iskustvom i znanjem ovaj uređaj smiju upotrebljavati samo uz nadzor ili ako su upućene u njegovu sigurnu uporabu i razumiju opasnosti koje iz nje proizlaze.

Djeca se ne smiju igrati s uređajem.

Djeca ne smiju obavljati radove čišćenja i korisničkog održavanja uređaja bez nadzora.

#### 1.1 Električni priključak

- Električne instalacije moraju odgovarati nacionalnim odredbama i smije ih obaviti samo elektrotehnički stručnjak.
- Elektrotehnički stručnjak osoba je koja je na temelju stručne izobrazbe, znanja i iskustva osposobljena i ovlaštena obavljati povjerene radove. Rad stručnjaka obuhvaća i prepoznavanje mogućih opasnosti te poštivanje regionalnih i nacionalnih normi, pravila i propisa.
- Za sva pitanja i probleme obratite se elektrotehničkom stručnjaku.
- Uređaj priključujte samo ako se električni podatci uređaja podudaraju s podacima električne mreže. Podatci uređaja nalaze se na označnoj pločici na uređaju, na pakiranju ili u ovom priručniku.
- Uređaj mora biti zaštićen sklopkom na diferencijalnu (preostalu) struju s nazivnom diferencijalnom strujom od maksimalno 30 mA.
- Produžni kabeli i strujni razdjelnici (npr. adapteri s više utičnica) moraju biti prikladni za vanjsku upotrebu (zaštićeni od prskanja vode).
- Štitite spojnice utikača od vlage.
- Uređaj se smije priključivati samo na propisno instaliranu utičnicu.

#### 1.2 Siguran rad

- Opasan električni napon. Može doći do smrti ili teških ozljeda strujnim udarom! Prije posezanja u vodu, uređaje pod naponom >12 V AC ili >30 V DC koji se nalaze u vodi odvojite s napajanja i osigurajte od ponovnog uključivanja.
- Uređaj se ne smije upotrebljavati ako postoji kvar na električnim vodovima ili na kućištu.
- Uređaj ne nosite i ne povlačite za električni kabel.
- Kabele položite tako da se ne mogu oštetiti i da nitko preko njih ne može pasti.
- Kućište uređaja ili pripadajućih dijelova otvarajte samo ako se u uputama to izričito zahtijeva.
- Na uređaju izvodite samo zahvate opisane u ovim uputama. Ako probleme ne možete sami otkloniti, obratite se ovlaštenoj servisnoj službi ili – ako ste u nedoumici – samom proizvođaču.
- Rabite samo originalne rezervne dijelove i originalni pribor uređaja.
- Nikada ne obavljajte tehničke izmjene na uređaju.
- Priključne cijevi ne mogu se zamijeniti. U slučaju oštećenja vodova uređaj odnosno komponentu odložite u otpad na propisani način.

## 2 Savjeti uz ove upute za upotrebu

Dobrodošli u OASE Living Water. Kupnjom **BioTec ScreenMatic<sup>2</sup> 40000/60000/140000** učinili ste dobar izbor. Prije prve upotrebe uređaja pažljivo pročitajte ovu uputu za upotrebu, te se upoznajete s uređajem. Svi radovi na ovom uređaju i s ovim uređajem smiju se izvoditi samo prema ovim uputama.

U svrhu ispravne i sigurne upotrebe, obvezno se pridržavajte uputa za sigurnost.

Brižno čuvajte ovu uputu za upotrebu. Ako uređaj predate drugome korisniku, obvezno mu prosljedite i ove upute.

### 2.1 Simboli u ovim uputama

#### 2.1.1 Upozorenja

Simboli upotrijebljeni u ovim uputama za uporabu imaju sljedeće značenje:



#### Opasnost od ozljeda zbog opasnog električnog napona

Simbol upućuje na neposredno prijeteću opasnost koja za posljedicu može imati smrt ili teške ozljede ako se ne poduzmu odgovarajuće mjere.



#### Opasnost od ozljeda zbog općeg izvora opasnosti

Simbol upućuje na neposredno prijeteću opasnost koja za posljedicu može imati smrt ili teške ozljede ako se ne poduzmu odgovarajuće mjere.



Važna napomena za neometano djelovanje.

#### 2.1.2 Ostale napomene

A Referenca na jednu sliku, primjerice sliku A.

→ Referenca na neko drugo poglavlje.

## 3 Opis proizvoda

### 3.1 Sastav uređaja

<input type="checkbox"/> A	<b>ScreenMatic tračna jedinica</b>
1	Upravljački sklop
2	Upravljačka ploča
3	Senzor na donjoj strani upravljačkog sklopa – U slučaju kontakta senzora s vodom, na ScreenMatic situ aktivirat će se automatsko čišćenje
4	Strugač – Skida prljavštinu sa ScreenMatic sita i prenosi je u košaru za prljavštinu
5	ScreenMatic sito
6	Oznaka „Maks. razina vode“ – Prljavština se može isprati iz košare za prljavštinu kad razina vode iz razdjelnika vode prekorači ovu oznaku
7	Transformator – Opskrba električnom energijom upravljačkog sklopa i motora
8	Motor – Pogon ScreenMatic tračne jedinice

<input type="checkbox"/> B, C	<b>BioTec ScreenMatic<sup>2</sup> 40000/60000/140000</b>
1	Dva ulaza
2	Razdjelnik vode
3	Produžetak razdjelnika
4	Četka, za redovito čišćenje ScreenMatic sita
5	Cijev za supstrat <ul style="list-style-type: none"> <li>– BioTec ScreenMatic<sup>2</sup> 40000: 2 kom.</li> <li>– BioTec ScreenMatic<sup>2</sup> 60000: 3 kom.</li> <li>– BioTec ScreenMatic<sup>2</sup> 140000: 12 kom.</li> </ul>
6	Pregrada <ul style="list-style-type: none"> <li>– U BioTec ScreenMatic<sup>2</sup> 40000/60000 može se izvaditi radi održavanja</li> </ul>
7	Filterska spužva <ul style="list-style-type: none"> <li>– BioTec ScreenMatic<sup>2</sup> 40000/60000: 8 kom.</li> <li>– BioTec ScreenMatic<sup>2</sup> 140000: 18 kom.</li> </ul>
8	Čep, za zatvaranje izlaza (13) <ul style="list-style-type: none"> <li>– Pri čišćenju filterskih spužava sa zatvorenim izlazom prjava voda neće teći natrag u jezerce</li> </ul>
9	Odvod prljavštine
10	Zaporni zasun za odvod prljavštine
11	Košara za prljavštinu
12	Izlaz

### 3.2 Svojstva

- Visokoučinkovit protočni filter za jezera površine do 40 m<sup>3</sup>, 60 m<sup>3</sup> ili 140 m<sup>3</sup>.
- ScreenMatic sito s električnim pogonom za automatsko odvajanje grube prljavštine.
- Nisu potrebna velika održavanja filtra zbog odvajanja grube prljavštine.
- Podni ispusit sa zasunom za uklanjanje prljavštine iz filterskog sustava.
- Ugodno čišćenje filterskih spužava izravno u filtru.
- Optimalno prilagođeni OASE AquaMax Eco filterskim crpkama.
- Mogućnost izravnog priključivanja OASE UVC pročištača serije Vitronic 18W/24W/36W, Bitron C i Bitron Eco.
- Primjena raznih filterskih medija za optimalno širenje filterske biologije.

### 3.3 Namjensko korištenje

BioTec ScreenMatic<sup>2</sup> 40000/60000/140000, u daljnjem tekstu „uređaj“, smije se upotrijebiti isključivo na sljedeći način:

- Za čišćenje vrtnih jezera.
- Rad uz pridržavanje tehničkih podataka.

### 3.4 Moguća zloporaba

Za uređaj vrijede sljedeća ograničenja:

- Rad samo s vodom pri temperaturi od +4 °C do +35 °C.
- Osim vode nikada ne crpate druge tekućine.
- Ne primjenjujte za profesionalne ili industrijske namjene.
- Nije prikladno za upotrebu u slanoj vodi.
- Nikada ne radite bez protoka vode.
- Ne primjenjujte u svezi s kemikalijama, namirnicama, lako zapaljivim ili eksplozivnim materijalima.

### 3.5 Pristupanje uređaju

- Skinite poklopac spremnika: Pristupanje upravljačkom sklopu.
- Podignite držač sita: pristupanje filterskim spužvama u cijevima za supstrat, pregradi i izlazu.

### 3.5.1 Otvaranje spremnika

D

- BioTec ScreenMatic<sup>2</sup> 40000/60000: otpustite kuke za uglavljivanje, podignite poklopac i skinite ga.
- BioTec ScreenMatic<sup>2</sup> 140000: podignite poklopac za ručke i skinite ga.
  - Navrnite ručke na poklopac. Prilikom isporuke ručke nisu montirane.



#### Napomena!

Uređaj rabite samo s položenim poklopcem spremnika.

### 3.5.2 Rasklapanje i zaklapanje držača sita

Postupite na sljedeći način:

E

Otvaranje

1. Izvadite košaru za prijavštinu.
2. Podignite produžetak razdjelnika.
3. Rasklopite držač sita s ScreenMatic tračnom jedinicom.

Zatvaranje

4. Oprezno zaklopite držač sita.
5. Pritisnite produžetak razdjelnika dok se čujno ne uglavi.
6. Stavite košaru za prljavštinu.

## 4 Postavljanje i priključivanje

### 4.1 Planiranje postavljanja

F, G



**Pozor!** Opasan električni napon.

**Moguće posljedice:** Smrt ili teške ozljede zbog električnog udara pri radu električnih uređaja na vodi i u njoj.

**Zaštitne mjere za prohodne vodene površine:**

- U vodi rabite isključivo električne uređaje ili instalacije s nazivnim naponom  $U_{AC} \leq 12 \text{ V}$  ili  $U_{DC} \leq 30 \text{ V}$ .
- Električne instalacije s nazivnim naponom  $U_{AC} > 12 \text{ V}$  ili  $U_{DC} > 30 \text{ V}$  moraju biti udaljene od vode najmanje 2 m.

**Zaštitne mjere za neprohodne vodene površine:**

- Električne instalacije s nazivnim naponom  $U_{AC} > 12 \text{ V}$  ili  $U_{DC} > 30 \text{ V}$  moraju biti udaljene od vode najmanje 2 m.



#### Napomena:

Za transportiranje i postavljanje uređaja uporabite prikladna pomagala za transport i držanje.

Uređaj ima masu veću od 25 kg. (→ Tehnički podatci)

#### Udaljenost od vodenih površina

Električne komponente filtarskog sustava rade s nazivnim naponom  $U_{DC} = 12 \text{ V}$ . Opskrbni napon isporučuje vanjski transformator priključen na električnu mrežu.

- Filtarski sustav bez montiranog UVC predčistača:
  - Filtarski sustav može stajati izravno na vodi. Nije potrebno pridržavati se minimalnih udaljenosti. Transformator mora biti udaljen najmanje 2 m od vode.
- Prohodne vodene površine, filtarski sustav s montiranim UVC predčistačem:
  - Filtarski sustav i transformator moraju biti udaljeni najmanje 2 m od vode.
- Neprohodne vodene površine, filtarski sustav s montiranim OASE UVC predčistačem serije Bitron Eco:
  - Filtarski sustav smije stajati izravno na vodi. Nije potrebno pridržavati se minimalnih udaljenosti. Transformator mora biti udaljen najmanje 2 m od vode.
- Neprohodne vodene površine, filtarski sustav s montiranim OASE UVC predčistačem serije Bitron C ili Vitronic:
  - Filtarski sustav i transformator moraju biti udaljeni najmanje 2 m od vode.

### Optimalni okolni i radni uvjeti

Pozornim planiranjem i uvažavanjem okolnih uvjeta postići će se optimalni radni uvjeti.

- Napunjeni filter ima veliku masu. Stoga odaberite prikladnu površinu (najmanje popločenu, bolje betoniranu) kako bi se izbjeglo potapanje.
- Vodoravno poravnajte podnu ploču.
- Isplanirajte dovoljno slobodnog prostora za obavljanje postupaka čišćenja i održavanja.
- Provedite prijavu vodu do kanalizacije ili što dalje od jezera kako ne bi mogla teći natrag u jezerce.
- Ulaz u jezerce pozicionirajte ne više od ispusta filtarskog sustava (npr. iznad toka potoka ili slapa).



### Napomena:

Kao povrat vode do jezera optimalno je prikladan tok jezera ili slap.

Time će se filtrirana jezerska voda obogatiti kisikom prije nego što se vrati u jezerce.

## 4.2 Priključivanje ulaza

Filtarski sustav ima dva ulaza s tuljcima segmentnog crijeva.

- Priključivanje filtracijske crpke.
- Priključivanje UVC pročišćivača. (→ Priključivanje UVC pročišćivača)
- Ako se neki ulaz ne uporabi, valja montirati zatvoreni tuljac segmentnog crijeva.
  - Prilikom isporuke tuljci segmentnog crijeva su zatvoreni.

Preduvjet:

- Spremnik je otvoren. (→ Otvaranje spremnika)
- Držać sита je zaklopljen. (→ Rasklapanje i zaklapanje držača sита)

Postupite na sljedeći način:

H

1. Skratite tuljac segmentnog crijeva na promjer korištenog crijeva.
  - Time će se smanjiti gubitci tlaka.
2. Utaknite tuljac segmentnog crijeva s plosnom brtvom u ulazni otvor.
3. Navrnite propusni vijak s prstenastom brtvom na tuljac segmentnog crijeva i rukom ga zategnite.
  - BioTec ScreenMatic<sup>2</sup> 140000: moguće je montirati i crijevni tuljac od 50 mm (2").
4. Natakните crijevnu objumicu na crijevo, a crijevo utakните na crijevni tuljac i učvrstite ga crijevnom objumicom.

## 4.3 Priključivanje UVC pročišćivača

Preduvjet:

- Spremnik je otvoren. (→ Otvaranje spremnika)
- Držać sита je zaklopljen. (→ Rasklapanje i zaklapanje držača sита)

Postupite na sljedeći način:

I

1. Utakните UVC pročišćivač s plosnom brtvom u ulazni otvor.
2. Navrnite propusni vijak s prstenastom brtvom na tuljac segmentnog crijeva i rukom ga zategnite.
  - Pročitajte priručnik za uporabu UVC pročišćivača.



#### 4.4 Priključivanje izlaza

- Uporabite prikladne cijevne vodove.
- Ne rabite pravokutne komade cijevi. Najučinkovitija su cijevna koljena s maksimalnim kutom od 45°.
- Stojeća voda ne može oteći pri jakom mrazu i zbog toga cijevni vodovi mogu puknuti. Cijevne vodove i crijeva stoga položite s nagibom (50 mm/m) kako bi se mogla isprazniti.
- Dimenzije cijevnog voda: (→ Tehnički podatci)

#### Montaža ispusta DN 110

BioTec ScreenMatic<sup>2</sup> 140000: prilikom isporuke ispust nije montiran.

Preduvjet:

- Spremnik je otvoren. (→ Otvaranje spremnika)

Postupite na sljedeći način:

J

1. Postavite prstenastu brtvu na ispust.
2. Postavite ispust izvana u zid spremnika.
  - Oznaka istaknuta kao izbočina mora biti okrenuta nagore i usmjerena prema rupama.
3. Vijcima s lečastom glavom učvrstite ispust iznutra.
  - Akumulatorskim odvijačem unakrsno zategnite sve vijke kako bi brtva ravnomjerno nalegla. Vijke pri-  
tignite križnim odvijačem.

#### 4.5 Priključivanje odvoda prljavštine

Voda u spremniku može se po potrebi ispustiti s pomoću odvoda prljavštine sa zapornim zasunom na donjem dijelu spremnika (radi čišćenja, popravka ili zimskog skladištenja).

- Priključite cijevni vod i provedite prljavu vodu npr. do cvjetne gredice ili u odvodnu kanalizaciju.
- Dimenzije cijevnog voda: (→ Tehnički podatci)

#### 4.6 Uspostavljanje električnog priključka

Postupite na sljedeći način:

K

1. Provucite priključni kabel kroz otvor u zidu spremnika, a zatim zatvorite taj otvor čepom.
  - Ostavite priključni kabel u spremniku toliko da pri rasklapanju ScreenMatic tračne jedinice priključni kabel nije izložen naprezanju.
  - Izbjegavajte omatanje kabela u spremniku.
2. Utikač priključnog kabela utaknite u utičnicu na transformatoru, a zatim rukom zategnite spojnu maticu.

## 5 Puštanje u rad



### Napomena!

Maknite zaštitnu foliju s cijevi za supstrat i stavite cijevi za supstrat u spremnik. (→ Čišćenje/zamjena cijevi za supstrat)

- Prilikom isporuke cijevi za supstrat zapakirane su u zaštitne folije.
- Prije prvog stavljanja u pogon temeljito očistite jezerce kako se filtarski sustav ne bi preoptereto zbog prevelikog onečišćenja vode. OASE za čišćenje preporučuje usisivač jezerskog mulja PondoVac.
  - Za novopostavljeno jezerce to čišćenje u pravilu nije potrebno.
- Filtarski sustav tijekom sezone uporabe mora raditi 24 sata.

## 5.1 Biološki filtarski pokretač

Filtarske spužve postići će puni biološki učinak čišćenja tek nakon nekoliko tjedana. Radi brzog razmnožavanja bakterijskih populacija preporučuje se filtarski pokretač OASE Biokick. Mikroorganizmi će se naseliti u filtarskom sustavu, razmnožiti i smanjivanjem prekomjernih hranjivih tvari osiguravati bolju kvalitetu jezerske vode.



### Napomena!

Konačna razina vode u spremniku namjestit će se tek kad se postigne potpuni biološki učinak čišćenja.

- Pri uporabi novih filtarskih spužava razina vode isprva će biti niža jer filtarske spužve nisu potpuno pokrivene vodom.

## 5.2 Redosljed puštanja u pogon

Postupite na sljedeći način:

1. Zatvorite zaporni zasun za odvod prljavštine.
2. Provjerite cjelovitost filtarskog sustava (cijevne vodove i crijeva).
3. Skinite poklopac spremnika.
4. Spojite transformator upravljačkog sklopa s električnom mrežom.
5. Uključite filtracijsku crpku i po potrebi UVC predčistač.
  - Voda mora teći natrag preko povratnog voda u jezerce.
6. Provjerite nepropusnost svih cijevnih vodova, crijeva i njihovih priključaka.
  - Ekspanzijske brtve mogu na početku biti propusne jer će postati potpuno nepropusne tek pri dodiru s vodom.
7. Upravljački sklop po potrebi poravnajte prema protoku vodu. (→ Poravnavanje upravljačkog sklopa)
8. Provjerite funkcioniranje ScreenMatic tračne jedinice. (→ Rukovanje)
9. Postavite poklopac spremnika.



Ako upotrebljavate startere za filtar, lijekove i sredstva za njegu jezera, neka UVC pročišćivač bude izvan pogona najmanje 36 h, kako ne bi oslabio djelovanje sredstava.

## 5.3 Poravnavanje upravljačkog sklopa

### Poravnavanje upravljačkog sklopa tek nakon faze uhodavanja

- Zbog spuštanja crpke u jezerce može se uskovitlati toliko prljavštine da se pri izravnom pokretanju filtarskog sustava ScreenMatic sito prelije.
- Filtarskom sustavu potrebna je faza uhodavanja od 2 do 3 sata. Ako je potrebno, nakon toga poravnajte upravljački sklop.
- Poravnajte upravljački sklop tako da se senzor aktivira tek kad se stvori dovoljan sloj prljavštine.
  - Strugač može optimalno ukloniti dovoljan sloj prljavštine i prenijeti je u košaru za prljavštinu.
  - Četka strugača ispod ScreenMatic sita prikuplja finu prljavštinu koja pada u košaru za prljavštinu.

Postupite na sljedeći način:

L

1. Odmrinite vijak na upravljačkom sklopu i izvadite upravljački sklop.
2. Utaknite upravljački sklop u utvrđenom položaju, umetnite vijak, a zatim ga zategnite rukom.

### Poravnavanje upravljačkog sklopa ovisno o onečišćenosti jezera

Kako bi se spriječilo prijevremeno onečišćivanje filtarskih spužava, prijava voda ne smije teći iznad oznake „Maks. razina vode“ izravno u košaru za prljavštinu.

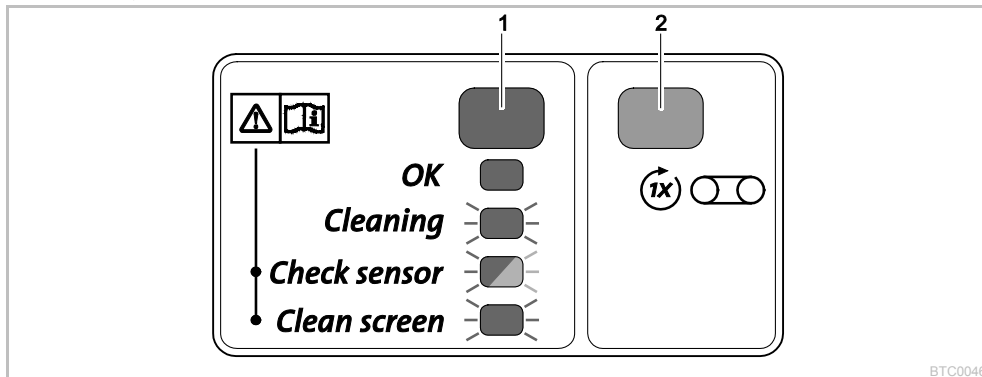
- Položaj upravljačkog sklopa promijenite tek ako voda unatoč čišćenju ScreenMatic sita (piloženom četkom) teče na razini ili iznad oznake „Maks. razina vode“. (→ Čišćenje/zamjena ScreenMatic sita)

### Uobičajeni položaji upravljačkog sklopa

BioTec ScreenMatic <sup>2</sup> 40000		BioTec ScreenMatic <sup>2</sup> 60000		BioTec ScreenMatic <sup>2</sup> 140000	
<6000 l/h	<7	<8000 l/h	<9	<12000 l/h	<18
>8000 l/h	>7	>9000 l/h	>9	>15000 l/h	>18
Prilikom isporuke	7	Prilikom isporuke	9	Prilikom isporuke	18

## 6 Rukovanje

### 6.1 Upravljačka ploča



BTC0046

1	Žaruljica, dvobojna	
	• Svijetli zeleno	ScreenMatic tračna jedinica spremna je za rad
	• Treperi zeleno	Aktivno je čišćenje
	• Treperi zeleno/crveno	Pogreška (→ Poruke sustava)
	• Treperi crveno	Pogreška (→ Poruke sustava)
2	Tipka, pokretanje/zaustavljanje ručnog čišćenja	(→ Ručno čišćenje)

### 6.2 Ručno čišćenje

Učinite sljedeće	Opis
držite pritisnuto 1 s.	ScreenMatic sito okrenut će se za 1 okretaj naprijed. • Ponovno držite pritisnuto tipku 1 s: Vrtnja će se prijevremeno zaustaviti.

### 6.3 Automatsko čišćenje

Porastom onečišćenja porast će i razina vode na ScreenMatic situ. U slučaju kontakta s vodom senzor u upravljačkom sklopu aktivirat će vrtnju ScreenMatic sita.

Zbog višekratne kratkotrajne vrtnje ScreenMatic sita natrag povećat će se onečišćenje koje strugač može bolje zahvatiti.

Tijek automatskog ciklusa čišćenja	Vrtnja ScreenMatic sita
Normalno onečišćenje	
1. Kontakt senzora s vodom	Kratko natrag
2. Kontakt senzora s vodom	Kratko natrag
3. Kontakt senzora s vodom	Kratko natrag
4. Kontakt senzora s vodom	Jedan okretaj naprijed • Prijavština se prenosi u košaru za prljavštinu
Veliko onečišćenje ili pogrešno poravnan upravljački sklop (trajno povećana razina vode na ScreenMatic situ)	
1. Kontakt senzora s vodom	Kratko natrag, zatim jedan okretaj naprijed • Prijavština se prenosi u košaru za prljavštinu

#### 6.4 Vremenski ovisno čišćenje

Ovisno o okolnoj temperaturi ScreenMatic tračna jedinica obaviti će ciklus čišćenja nakon definiranog intervala. Time se osigurava redovito čišćenje

- kad je senzor prijav ili neispravan
- kad nema mnogo prijavštine i/ili kad su protoci vrlo mali (npr. kad je aktiviran SFC filterske crpke).

Okolna temperatura	Interval	Vrtnja ScreenMatic sita
≤10 °C	6 sata	Jedan okretaj naprijed
10 °C ... 20 °C	4 sata	• Prijavština se prenosi u košaru za prijavštinu
≥20 °C	3 sata	

#### 6.5 Poruke sustava

Žaruljica	Pogreška	Mogući uzrok	Rješenje	Poništavanje poruke sustava
Treperi zeleno/crveno	Unutar 48 sati nije obavljeno automatsko čišćenje Nema protoka vode Senzor ne prepoznaje vodu	Senzor je prijav	<ul style="list-style-type: none"> <li>– Očistite senzor</li> <li>– Uklonite kamenac sa senzora</li> </ul>	Automatski nakon otklanjanja pogreške
		Filtracijska crpka ne radi	Uključite filtracijsku crpku	
		Upravljački sklop u pogrešnom je položaju	Ispravno pozicionirajte upravljački sklop	
		Upravljački sklop nije ispravan	Zamijenite upravljački sklop	
		Premala vodljivost vode	Povećajte tvrdoću vodu sa Opti-Pond	
Treperi crveno	20 automatskih ciklusa čišćenja zaredom	ScreenMatic sito je prijav	<ul style="list-style-type: none"> <li>– Pokrenite ručno čišćenje i četkom očistite ScreenMatic sito na strani razdjelnika vode (→ Ručno čišćenje)</li> <li>– Očistite ScreenMatic sito iznutra ako se na strojevima nataloži biološki sloj (→ Čišćenje/zamjena ScreenMatic sita)</li> </ul>	Automatski nakon otklanjanja pogreške
		Senzor je prijav	Očistite senzor	
		Upravljački sklop u pogrešnom je položaju	Ispravno pozicionirajte upravljački sklop	
		Prevelika snaga crpke	Prilagodite snagu crpke	
Treperi zeleno	ScreenMatic sito se ne vrtilo iako je aktivirano ručno čišćenje	Utikač motornog kabela nije utaknut ili nije ispravno utaknut na upravljački sklop	Utaknite utikač, provjerite učvršćenost	–
		Motor nije ispravan	Zamijenite motor	
Ne svijetli	ScreenMatic sito se ne vrtilo iako je aktivirano ručno čišćenje	Utikač priključnog kabela nije utaknut ili nije ispravno utaknut na transformator	Utaknite utikač, provjerite učvršćenost	–
		Transformator nije spojen s električnim napajanjem	Spojite transformator s električnim napajanjem	
		Transformator nije ispravan	Zamijenite transformator.	
		Upravljački sklop nije ispravan	Zamijenite upravljački sklop	

## 7 Uklanjanje smetnji

Smetnja	Mogući uzrok	Rješenje
Nema protoka vode	Filtracijska pumpa nije uključena	Uključite filtracijsku crpku, utaknite mrežni utikač
	Začepljen je polazni vod do filteraskog sustava ili povratni vod do jezerca	Očistite polazni ili povratni vod
Protok vode nije dovoljan	Crijevo je savijeno ili začepljeno	Crijevo provjerite, očistite, po potrebi zamijenite
	Preveliki gubici u crijevima	Skratite crijevo na potreban minimum
	Premala snaga crpke	Prilagodite snagu crpke
Voda se ne čisti	Premala cirkulacija vode	– Prilagodite snagu crpke
	Voda je vrlo prljava	– Optimizirajte cirkulaciju vode u jezercu – Odstranite iz jezerca alge i lišće – Zamijenite vodu – Ako je opterećenje veće od 30 %, zamijenite vodu kako to ne bi naškodilo populaciji riba
	Prevelika populacija životinja	Smanjite populaciju životinja Orijentacijska vrijednost: oko 600 mm duljine ribe na 1 m <sup>3</sup> jezerske vode
	ScreenMatic sito je začepljeno	Očistite ili zamijenite ScreenMatic sito
Nema vode na ulazu jezerca	Filterske spužve su prijavе	Očistite filterske spužve
	Ulaz jezerca je začepljen	Očistite ulaz jezerca
	Filtracijska crpka ne radi	Uključite filtracijsku crpku
Preniska razina vode u spremniku, filterske spužve ne nalaze se potpuno ispod vode	Pri uporabi novih filterskih spužava razina vode isprva će biti niža jer još ne postoje bakterijske populacije	– Pričekajte nekoliko tjedana dok se ne postigne potpuni biološki učinak čišćenja. – Ubrzajte razmnožavanje bakterijskih populacija OASE filteraskim pokretačem Biokick
	Nema pregrade (samo Bio Tec ScreenMatic <sup>2</sup> 40000/60000)	– Stavite pregradu

## 8 Čišćenje i održavanje



**Pozor!** Opasan električni napon!

**Moguće posljedice:** Smrt ili teške ozljede.

**Zaštitne mjere:** Prije posezanja u vodu i prije rada na uređaju isključite mrežni napon i zaštitite ga od nenamjernog ponovnog uključivanja.

- Ne upotrebljavajte agresivna sredstva za čišćenje ili kemijske otopine jer se njima može oštetiti kućište ili negativno promijeniti funkcija samog uređaja.
- Preporučena sredstva za čišćenje tvrdokornih naslaga vapnenca:
  - Sredstvo za čišćenje PumpClean tvrtke OASE.
  - Kućansko sredstvo za čišćenje bez octa i klora.
- Nakon čišćenja sve dijelove isperite čistom vodom.

### 8.1 Redoviti postupci čišćenja

- Ispraznite košaru za prljavštinu:
  - Ciklus čišćenja ovisi o onečišćenosti jezerca.
  - Izvadite košaru za prljavštinu: (→ Rasklapanje i zaklapanje držača sita)
- Očistite ScreenMatic sito:
  - Ako je ScreenMatic sito začepljeno, četkom očistite ScreenMatic sito iza razdjelnika vode. Pritom ručno aktivirajte SceenMatic sito. (→ Ručno čišćenje)
  - Obavite intenzivno čišćenje sredstvom za čišćenje crpke PumpClean tvrtke OASE: (→ Čišćenje/zamjena ScreenMatic sita)

## 8.2 Očistite filtarske spužve

M

- Filtarske spužve valja očistiti kad voda prekorači oznaku 100 % na pregradi.
- Ne rabite kemijska sredstva za čišćenje jer će ona ubiti filtarske bakterije.

Preduvjet:

- Filtracijska crpka je isključena.
- Spremnik je otvoren. (→ Otvaranje spremnika)
- Držač sita je zaklopljen. (→ Rasklapanje i zaklapanje držača sita)

Postupite na sljedeći način:

M

1. Utaknite čep iznutra u izlaz kako biste zatvorili izlaz.
  - Radi boljeg pristupa po potrebi izvadite pregradu.
2. Uključite filtracijsku crpku dok se filtarske spužve ne pokriju vodom, a zatim isključite filtracijsku crpku.
3. Sve filtarske spužve više puta pritisnite sa sredstvom za čišćenje spužava.
4. Pustite da prljava voda isteče.
  - Otvorite zaporni zasun za odvod prljavštine i ponovno ga zatvorite nakon pražnjenja spremnika.
5. Po potrebi ponovite korake od 2 do 4.
6. Isperite spremnik čistom vodom kako biste uklonili otopljenu prljavštinu. U tu svrhu obavite korak 2, a zatim korak 4.
7. Izvadite čep iznutra na izlazu.
8. Zatvorite zaporni zasun za odvod prljavštine.
9. Zaklopite držač sita, stavite košaru za prljavštinu i uključite filtracijsku crpku.

## 8.3 Čišćenje/zamjena cijevi za supstrat

Prilikom isporuke cijevi za supstrat napunjene su ceolitom. Tvrtka OASE preporučuje da ceolit zamijenite Phoslessom kad se postigne puni biološki učinak čišćenja filtarskih spužava.

Preduvjet:

- Filtracijska crpka je isključena.
- Spremnik je otvoren. (→ Otvaranje spremnika)
- Držač sita je zaklopljen. (→ Rasklapanje i zaklapanje držača sita)

Postupite na sljedeći način:

N

BioTec ScreenMatic<sup>2</sup> 40000/60000:

1. Izvadite pregradu.
2. Izvadite i očistite cijevi za supstrat ili zamijenite punjenje.
  - BioTec ScreenMatic<sup>2</sup> 40000: dvije cijevi za supstrat
  - BioTec ScreenMatic<sup>2</sup> 60000: tri cijevi za supstrat
  - Pri stavljanju pomaknite cijevi za supstrat do zida nasuprot izlaza.

BioTec ScreenMatic<sup>2</sup> 140000:

- Pojedinačno izvucite i očistite cijevi za supstrat ili zamijenite punjenje.
  - BioTec ScreenMatic<sup>2</sup> 140000: dvanaest cijevi za supstrat

## 8.4 Čišćenje/zamjena ScreenMatic sita

Preduvjet:

- Filtracijska crpka je isključena.
- Spremnik je otvoren. (→ Otvaranje spremnika)
- Košara za prljavštinu je izvađena. (→ Rasklapanje i zaklapanje držača sita)

Postupite na sljedeći način:

O

1. Otvornite vijak za učvršćivanje upravljačkog sklopa, izvadite upravljački sklop i oprezno ga položite na stranu.
  - Po potrebi odvojite utikač motornog voda na upravljačkom sklopu.
  - Za ponovnu ugradnju označite položaj upravljačkog sklopa na bočnom dijelu.
2. Izvadite ScreenMatic tračnu jedinicu iz držača sita.
  - Biotec ScreenMatic<sup>2</sup> 40000/60000: Pritisnite kuke za uglavljivanje na obje strane, a zatim izvadite ScreenMatic tračnu jedinicu.
  - Biotec ScreenMatic<sup>2</sup> 140000: Pritisnite ScreenMatic tračnu jedinicu u smjeru razdjelnika vode i izvadite je.
3. Otpustite matice na bočnom dijelu, a zatim izvadite bočni dio i strugač.
4. Otpustite zateznu polugu i zategnite ScreenMatic sito.
  - Temeljito očistite strugač.
  - Temeljito očistite ScreenMatic sito na obje strane. Po potrebi zamijenite ScreenMatic sito.
  - Za čišćenje uporabite sredstvo za čišćenje crpke PumpClean tvrtke OASE.
5. Montirajte ScreenMatic tračnu jedinicu obrnutim redoslijedom i stavite je u držač sita.
  - Pri zatezanju ScreenMatic sita zatezna poluga mora se uglaviti.

## 8.5 Zamjena filtarskih spužava

Preduvjet:

- Filtracijska crpka je isključena.
- Spremnik je otvoren. (→ Otvaranje spremnika)
- Držač sita je zaklopljen. (→ Rasklapanje i zaklapanje držača sita)

Postupite na sljedeći način:

O

1. Pritisnite obje kuke za uglavljivanje na držaču spužve.
2. Izvadite ploču za držanje spužve i filtarsku spužvu.
3. Ugurajte novu filtarsku spužvu na držač filtra, stavite ploču za držanje spužve i pritisnite je dok se obje kuke za uglavljivanje ne uglave u ploču za držanje spužve.



### Napomena!

Preporuka za zamjenu filtarskih spužava:

- Filtarske spužve uvijek mijenjajte djelomično i u tjednim intervalima kako se ne bi znatno smanjio biološki učinak čišćenja.
- Istodobno zamijenite maksimalno 50 % filtarskih spužava.

## 9 Skladištenje / Prezimljavanje

### Uređaj je zaštićen od smrzavanja:

Uređaj može raditi dok se održava minimalna temperatura vode od +4 °C.

Temperatura vode u donjim dijelovima jezera po zimi iznosi oko +4 °C i od životne je važnosti za ribe. Sljedećim mjerama smanjit ćete hlađenje vode pri cirkulaciji kroz filtarski sustav:

- Postavite crpku bliže površini vode kako bi se pumpala samo hladnija voda iz viših dijelova jezera.
- Izolirajte povratne vodove filtarskog sustava u jezeru.
- Ne dopustite da voda teče iznad toka potoka u jezerce.

### Uređaj nije zaštićen od smrzavanja:

Isključite uređaj pri temperaturama vode nižim od +8 °C ili najkasnije ako se očekuje mraz.


- Uređaj što više ispraznite, temeljito očistite i provjerite da nije oštećen.
- Sva crijeva, cijevi i priključke što više ispraznite.
- Ostavite zaporni zasun otvoren.
- Pokrijte filtarski spremnik tako da kišnica ne može prodrijeti.
- Zaštitite vodove i zaporne zasune u kojima postoji voda od zamrzavanja.

## 10 Potrošni dijelovi

Sljedeće su komponente potrošni dijelovi i nisu obuhvaćene jamstvom:

- Filtarske spužve
- Cijevi za supstrat
- ScreenMatic sito

## 11 Zbrinjavanje

 Ovaj uređaj ne smije se bacati u kućni otpad! Koristite za to, molimo Vas, za to predviđene sisteme preuzimanja. Prije toga onesposobite uređaj odrezivanjem kabela.

## 12 Tehnički podatci

Opis			BioTec ScreenMatic <sup>2</sup>		
			40000	60000	140000
Ispravljač	Nazivni napon primara	V AC	230	230	230
	Frekvencija mreže	Hz	50	50	50
	Nazivni napon sekundara	V DC	12	12	12
	Dopuštena okolna temperatura	°C	-10 ... +35	-10 ... +35	-10 ... +35
Upravljački sklop	Nazivna snaga	W	5	5	5
	Dopuštena okolna temperatura	°C	-10 ... +35	-10 ... +35	-10 ... +35
Duljina kabela	Ispravljač	m	2,10	2,10	2,10
	Upravljački sklop	m	5,00	5,00	5,00
Filtarska spužva	Broj plavih	kom.	2	2	4
	Broj crvenih	kom.	3	3	7
	Broj ljubičastih	kom.	3	3	7
Poseban filtarski granulat		kg	2,50	3,50	14,50
Odjeljivanje grube prljavštine		µm	300	300	300
Dopuštena temperatura vode		°C	+4 ... +35	+4 ... +35	+4 ... +35
Ulaz	Količina	kom.	2	2	2
	Priključak tuljca segmentnog crijeva	mm	25, 32, 38	25, 32, 38	25, 32, 38, 50
	Priključak UVC predpročistača	"	1, 1¼, 1½	1, 1¼, 1½	1, 1¼, 1½, 2
Izlaz	Količina	kom.	1	1	1
	Priključak		DN 75	DN 75	DN 110
Izlaz prljavštine	Količina	kom.	1	1	1
	Priključak		DN 50	DN 50	DN 75
Cirkulacijski kapacitet	minimalno	l/h	4000	6000	8000
	maksimalno	l/h	9000	11000	17500
Maksimalni volumen jezera	bez riba	m <sup>3</sup>	40	60	140
	s ribama	m <sup>3</sup>	20	30	70
	s koi	m <sup>3</sup>	10	15	35
Dimenzije	Duljina	mm	788	788	1200
	Širina	mm	590	590	800
	Visina	mm	454	554	760
Masa	bez vode	kg	20	25	95



## Conținut

1	<u>Indicații de securitate</u> .....	250
1.1	<u>Conexiunea electrică</u> .....	250
1.2	<u>Funcționare sigură</u> .....	250
1	<u>Indicații privind aceste instrucțiuni de utilizare</u> .....	251
1.1	<u>Simboluri din prezentele instrucțiuni</u> .....	251
1.1.1	<u>Indicații de avertizare</u> .....	251
1.1.2	<u>Alte indicații</u> .....	251
2	<u>Descrierea produsului</u> .....	251
2.1	<u>Structura echipamentului</u> .....	251
2.2	<u>Proprietăți</u> .....	252
2.3	<u>Utilizarea în conformitate cu destinația</u> .....	252
2.4	<u>Posibilă folosire greșită</u> .....	252
2.5	<u>Accesul la aparat</u> .....	252
2.5.1	<u>Deschideți recipientul</u> .....	253
2.5.2	<u>Rabatați în sus/în jos suportul sitei</u> .....	253
3	<u>Amplasarea și racordarea</u> .....	253
3.1	<u>Alegeți amplasarea</u> .....	253
3.2	<u>Racordare intrare</u> .....	254
3.3	<u>Racordați sterilizatorul UVC</u> .....	254
3.4	<u>Racordare ieșire</u> .....	255
3.5	<u>Racordați dispozitivul de evacuare a murdăriei</u> .....	255
3.6	<u>Stabiliți conexiunea electrică</u> .....	255
4	<u>Punerea în funcțiune</u> .....	255
4.1	<u>Starter biologic pentru filtru</u> .....	256
4.2	<u>Ordinea punerii în funcțiune</u> .....	256
4.3	<u>Orientați sistemul de comandă</u> .....	256
5	<u>Modalitatea de operare</u> .....	257
5.1	<u>Panou de operare</u> .....	257
5.1	<u>Epurare manuală</u> .....	257
5.2	<u>Epurarea automată</u> .....	257
5.1	<u>Epurare în funcție de timp</u> .....	258
5.2	<u>Mesaje-sistem</u> .....	258
6	<u>Înlăturarea defectiunilor</u> .....	259
7	<u>Curățarea și întreținerea</u> .....	259
7.1	<u>Lucrări regulate de epurare</u> .....	259
7.2	<u>Curățați bureții de filtrare</u> .....	260
7.3	<u>Curățați/inlocuiți tubul</u> .....	260
7.4	<u>Curățați/inlocuiți sita ScreenMatic</u> .....	260
7.5	<u>Inlocuiți bureții de filtrare</u> .....	261
8	<u>Depozitarea / depozitarea pe timp de iarnă</u> .....	261
9	<u>Consumabile</u> .....	262
10	<u>Îndepărtarea deșeurilor</u> .....	262
11	<u>Date tehnice</u> .....	262
	<u>Piese de schimb</u> .....	319

## Traducerea instrucțiunilor de utilizare originale

### 1 Indicații de securitate

Acest aparat poate fi folosit de către copii începând cu 8 ani și peste, precum și persoane cu deficiențe psihice, senzoriale sau abilități mentale, ori cu experiență redusă și cu cunoștințe reduse, dacă sunt supravegheate sau au fost instruite în ceea ce privește utilizarea sigură a aparatului și au înțeles pericolele rezultate.

Copiii nu au voie să se joace cu aparatul.

Este interzisă curățarea și întreținerea curentă de către copii fără supraveghere.

#### 1.1 Conexiunea electrică

- Instalațiile electrice trebuie să respecte normele firmelor naționale de montaj, lucrările fiind efectuate numai de către un electrician specializat.
- O persoană este considerată electrician specializat în cazul în care, ca urmare a instruirii de specialitate, a cunoștințelor și a experiențelor are capacitatea și dreptul să aprecieze și să efectueze lucrările care îi sunt încredințate. Lucrările efectuate în calitate de specialist includ și identificarea pericolelor posibile și respectarea normelor, prevederilor și dispozițiilor regionale și naționale.
- Pentru întrebări și probleme, vă rugăm să vă adresați unui electrician specializat.
- Racordați aparatul numai dacă datele electrice ale aparatului coincid cu cele ale instalației de alimentare cu energie electrică. Datele aparatului sunt menționate pe plăcuța de fabricație de pe aparat, de pe ambalaj sau din prezentele instrucțiuni.
- Aparatul trebuie să dispună de un sistem de protecție împotriva curenților vagabonzi cu o eroare de calcul a curentului de maxim 30 mA.
- Cablurile prelungitoare și distribuitorii de energie electrică (de exemplu reglete de prize) trebuie să fie compatibile pentru utilizarea în aer liber (cu protecție împotriva stropilor de apă).
- Protejați de umiditate îmbinările cu ștecăr.
- Conectați aparatul numai la o priză instalată corect.

#### 1.2 Funcționare sigură

- Tensiune electrică periculoasă. Moarte sau accidente grave prin electrocutare sunt posibile! Înainte să introduceți mâna în apă, scoateți de sub tensiune aparatele din apă cu o tensiune >12 V CA sau >30 V CC și asigurați împotriva recuplării.
- În cazul cablurilor electrice defecte sau a unei carcase defecte, aparatul nu mai poate fi utilizat.
- Nu transportați sau trageți aparatul de conductorul electric.
- Pozați conductorii protejați împotriva deteriorărilor și aveți în vedere să nu se împiedice nimeni de aceștia.
- Deschideți carcasa aparatului sau a componentelor aferente numai în cazul în care nu vi se solicită expres acest lucru în instrucțiuni.
- Executați la aparat numai lucrările care sunt descrise în aceste instrucțiuni. Adresați-vă unei stații de service autorizate sau, în caz de incertitudine, producătorului, dacă nu puteți remedia problemele.
- Utilizați numai piese de schimb și accesorii originale pentru aparat.
- Nu efectuați niciodată modificări tehnice ale aparatului.
- Cablurile de alimentare nu pot fi înlocuite. Eliminați ca deșeu a aparatul, respectiv componenta la o conductă deteriorată.

## 2 Indicații privind aceste instrucțiuni de utilizare

Bine ați venit la OASE Living Water. Prin achiziționarea produsului **BioTec ScreenMatic<sup>2</sup> 40000/60000/140000** ați făcut o alegere bună.

Înainte de folosirea aparatului vă rugăm să citiți cu atenție instrucțiunile de utilizare și să vă familiarizați cu aparatul. Toate lucrările la nivelul și cu acest echipament pot fi efectuate numai conform prezentelor instrucțiuni.

Respectarea indicațiilor privind securitatea este obligatorie, în scopul unei utilizări corecte și sigure.

Vă rugăm să păstrați aceste instrucțiuni la loc sigur. În cazul schimbării proprietarului, înmânați-le acestuia.

### 2.1 Simboluri din prezentele instrucțiuni

#### 2.1.1 Indicații de avertizare

Simbolurile utilizate în aceste instrucțiuni de funcționare au următoarea semnificație:



#### **Pericolul de accidentare a persoanelor datorită tensiunii electrice**

Acest simbol indică un pericol iminent, care se poate solda cu moartea sau accidentarea gravă, dacă nu se iau măsurile corespunzătoare.



#### **Pericolul de accidentare a persoanelor datorită unei surse generale de pericol**

Acest simbol indică un pericol iminent, care se poate solda cu moartea sau accidentarea gravă, dacă nu se iau măsurile corespunzătoare.



Indicație importantă pentru funcționarea fără perturbații.

#### 2.1.2 Alte indicații

A Referire la o figură, de. ex. figura A.

→ Referire la un alt capitol.

## 3 Descrierea produsului

### 3.1 Structura echipamentului

<input type="checkbox"/> A	Dispozitiv cu bandă ScreenMatic
1	Sistem de comandă
2	Panou de operare
3	Senzor pe partea inferioară a sistemului de comandă – La contactul senzorului cu apa, se declanșează o epurare automată a sitei ScreenMatic
4	Raclor – Șterge murdăria de pe sita ScreenMatic și o transportă în coșul de aluviuni
5	Sită ScreenMatic
6	Marcaj „Jet de apă max.” – La nevoie, murdăria este curățată din coșul de aluviuni, dacă jetul de apă de la distribuitorul de apă depășește marcajul
7	Transformator – Tensiunea de alimentare pentru sistemul de comandă și motor
8	Motor – Acționare cu ajutorul dispozitivului cu bandă ScreenMatic

<input type="checkbox"/> B, C	<b>BioTec ScreenMatic<sup>2</sup> 40000/60000/140000</b>
1	Intrări, două bucăți
2	Distribuitor apă
3	Prelungitor distribuitor
4	Perie pentru curățarea regulată a sitei SecreenMatic
5	Tuburi <ul style="list-style-type: none"> <li>- BioTec ScreenMatic<sup>2</sup> 40000: 2 bucăți</li> <li>- BioTec ScreenMatic<sup>2</sup> 60000: 3 bucăți</li> <li>- BioTec ScreenMatic<sup>2</sup> 140000: 12 bucăți</li> </ul>
6	Perete despărțitor <ul style="list-style-type: none"> <li>- La BioTec ScreenMatic<sup>2</sup> 40000/60000 detașabile în scopul întreținerii generale</li> </ul>
7	Burete de filtrare <ul style="list-style-type: none"> <li>- BioTec ScreenMatic<sup>2</sup> 40000/60000: 8 bucăți</li> <li>- BioTec ScreenMatic<sup>2</sup> 140000: 18 bucăți</li> </ul>
8	Dopuri pentru închiderea ieșirii (13) <ul style="list-style-type: none"> <li>- În cazul curățării buretelui de filtrare cu ieșirea închisă, apa murdară nu se scurge înapoi în iaz</li> </ul>
9	Evacuarea murdăriei
10	Vană glisantă pentru evacuarea murdăriei
11	Coș de aluviuni
12	Ieșire

### 3.2 Proprietăți

- Filtru de scurgere foarte eficient pentru iazuri de până la 40 m<sup>3</sup>, 60 m<sup>3</sup> sau 140 m<sup>3</sup>.
- Sita ScreenMatic acționată electric pentru separarea automată a murdăriei grosiere.
- Sunt posibile întrețineri minore ale filtrului, datorită separării murdăriei grosiere.
- Sifon de pardoseală cu robinet de închidere pentru evacuarea murdăriei din sistemul de filtrare.
- Curățare ușoară a bureților de filtrare direct în filtru.
- Adaptat optim la pompele de filtrare OASE AquaMax Eco.
- Posibilitate directă de racordare pentru sterilizatorul UVC OASE din seria Vitronic 18W/24W/36W, Bitron C și Bitron Eco.
- Utilizarea mediilor filtrante diferite pentru dezvoltarea optimă a filtrării biologice.

### 3.3 Utilizarea în conformitate cu destinația

BioTec ScreenMatic<sup>2</sup> 40000/60000/140000, denumit în cele ce urmează "aparat", va fi utilizat exclusiv după cum urmează:

- Pentru curățarea iazurilor de grădină.
- Operarea cu respectarea datelor tehnice.

### 3.4 Posibilă folosire greșită

Pentru aparat sunt valabile următoarele restricții:

- Funcționare numai cu apă la o temperatură a apei de +4 °C ... +35 °C.
- Nu pompați niciodată alte lichide în afară de apă.
- Nu utilizați în scopuri profesionale sau industriale.
- Inadecvat pentru apă sărată.
- Nu se va utiliza niciodată fără debit de apă.
- NU utilizați în combinație cu substanțe chimice, alimente, substanțe ușor inflamabile sau explozive

### 3.5 Accesul la aparat

- Scoateți capacul rezervorului: Accesul la sistemul de comandă.
- Ridicați suportul sitei: Acces la bureții de filtrare, tuburi, peretele despărțitor și ieșire.

### 3.5.1 Deschideți recipientul

D

- BioTec ScreenMatic<sup>2</sup> 40000/60000: Desfaceți cârligele de blocare, ridicați și scoateți capacul.
- BioTec ScreenMatic<sup>2</sup> 140000: Ridicați și scoateți capacul de la mână.
  - Înșurubați mânerul la capac. În starea de livrare din fabrică mânerul nu sunt montate.



#### Indicație!

Exploatați aparatul numai cu capacul recipientului montat.

### 3.5.2 Rabatați în sus/în jos suportul sitei

Procedați după cum urmează:

E

Deschideți

1. Scoateți coșul de aluviuni.
2. Ridicați prelungitorul distribuitorului.
3. Rabatați în sus suportul sitei cu dispozitivul cu bandă ScreenMatic.

Închideți

4. Rabatați cu grijă în jos suportul sitei.
5. Împingeți prelungitorul distribuitorului până când se aude sunetul de blocare.
6. Introduceți coșul de aluviuni.

## 4 Amplasarea și racordarea

### 4.1 Alegeți amplasarea

F, G



**Atenție!** Tensiune electrică periculoasă.

**Posibile urmări:** Pericol de moarte sau de accidente grave prin electrocutare la utilizarea aparatelor electrice în sau pe apă.

**Măsuri de siguranță în cazul apelor circulabile pedestru:**

- În apă, utilizați exclusiv aparate și instalații electrice cu tensiune nominală  $U_{CA} \leq 12 \text{ V}$  sau  $U_{CC} \leq 30 \text{ V}$ .
- În cazul aparatelor și instalațiilor electrice cu tensiune nominală  $U_{CA} > 12 \text{ V}$  sau  $U_{CC} > 30 \text{ V}$  păstrați o distanță de cel puțin 2 m față de apă.

**Măsuri de siguranță în cazul apelor necirculabile pedestru:**

- În cazul instalațiilor electrice cu tensiune nominală  $U_{CA} > 12 \text{ V}$  sau  $U_{CC} > 30 \text{ V}$  păstrați o distanță de cel puțin 2 m față de apă



#### Indicație:

Utilizați un mijloc adecvat de transport și de prindere pentru transportul și amplasarea aparatului. Aparatul are o greutate mai mare de 25 kg. (→ Date tehnice)

#### Distanță față de apă

Componentele electrice ale sistemului de filtrare lucrează cu o tensiune nominală de  $U_{CC} = 12 \text{ V}$ . Tensiunea alimentează un transformator extern, care este racordat la rețeaua electrică.

- Sistem de filtrare fără dispozitiv de prefiltrare UVC integrat:
  - Sistemul de filtrare poate sta direct în apă. Distanțele minime trebuie respectate. Transformatorul trebuie să fie situat la o distanță de minim 2 m față de apă.
- Ape circulabile pedestru, sistem de filtrare cu dispozitiv de prefiltrare UVC integrat:
  - Sistemul de filtrare și transformatorul trebuie să fie situate la o distanță de minim 2 m față de apă.
- Ape necirculabile pedestru, sistem de filtrare cu dispozitiv de prefiltrare UVC integrat OASE din seria Bitron Eco:
  - Sistemul de filtrare poate sta direct în apă. Distanțele minime trebuie respectate. Transformatorul trebuie să fie situat la o distanță de minim 2 m față de apă.
- Ape necirculabile pedestru, sistem de filtrare cu dispozitiv de prefiltrare UVC integrat OASE din seria Bitron C sau Vitronic:
  - Sistemul de filtrare și transformatorul trebuie să fie situate la o distanță de minim 2 m față de apă.

### Condiții optime de mediu și de funcționare

Prin-o planificare atentă și prin respectarea condițiilor de mediu, sunt obținute condiții optime de funcționare.

- Filtrul încărcat atinge o greutate ridicată. Din acest motiv, alegeți un loc de poziționare adecvat (cel puțin placat, recomandabil betonat), pentru a evita căderea.
- Aliniați orizontal placa de bază.
- Alegeți un spațiu liber suficient pentru a putea efectua lucrările de epurare și întreținere generală.
- Ghidați apa murdară în canalizare sau suficient de departe de iaz, astfel încât să nu se scurgă înapoi în iaz.
- Nu poziționați scurgerea în iaz mai sus decât orificiul de surgere al sistemului de filtrare (de ex. prin cursul apei sau căderea apei).



#### Indicație:

Cursul apei sau căderea apei sunt adecvate ca recirculare a apei pentru iaz.

Astfel, apa filtrată pentru iaz se îmbogățește cu oxigen înainte de a se scurge înapoi în iaz.

## 4.2 Racordare intrare

Sistemul de filtrare dispune de două intrări cu ștuțuri în trepte pentru furtun.

- Racordul unei pompe de filtrare.
- Racordul unui aparat cu dispozitiv de prefiltrare UVC. (→ Racordați sterilizatorul UVC)
- În cazul în care o intrare rămâne neutilizată, este montat un ștuț în trepte pentru furtunuri.
  - În starea de livrare din fabrică ștuțurile în trepte pentru furtun sunt închise.

Condiția necesară:

- Recipientul este deschis. (→ Deschideți recipientul)
- Rabatați în sus suportul sitei. (→ Rabatați în sus/in jos suportul sitei)

Procedați după cum urmează:

H

1. Scurtați ștuțul în trepte pentru furtun pe diametrul furtunului utilizat.
  - Se reduc astfel pierderile de presiune.
2. Introduceți ștuțul în trepte pentru furtun cu garnitură plată în orificiul de intrare.
3. Înșurubați șuruburile de trecere cu inel O pe ștuțul în trepte pentru furtun și strângeți-le cu mâna.
  - BioTec ScreenMatic<sup>2</sup> 140000: Alternativ poate fi montat un manșon de furtun 50 mm (2").
4. Se trece colierul furtunului peste acesta, furtunul se fixează pe manșonul de furtun și se asigură cu ajutorul colierului de furtun.

## 4.3 Racordați sterilizatorul UVC

Condiția necesară:

- Recipientul este deschis. (→ Deschideți recipientul)
- Rabatați în sus suportul sitei. (→ Rabatați în sus/in jos suportul sitei)

Procedați după cum urmează:

I

1. Introduceți sterilizatorul UVC cu garnitură plată în orificiul de intrare.
2. Înșurubați șuruburile de trecere cu inel O pe ștuțul în trepte pentru furtun și strângeți-le cu mâna.
  - Citiți instrucțiunile de funcționare ale sterilizatorului UVC.

#### 4.4 Racordare ieșire

- Utilizați conducte adecvate.
- Nu utilizați secțiuni tubulare rectangulare. Arcurile cu unghi de maxim 45° sunt foarte eficiente.
- Este posibil ca apa stătătoare să nu fie deviată în caz de îngheț și conducta să plesnească. Amplasați conductele și furtunurile cu o cădere (50 mm/m) care să permită scurgerea acestora.
- Dimensiuni conductă: (→ Date tehnice)

#### Montați evacuarea DN 110

BioTec ScreenMatic<sup>2</sup> 140000: În starea de livrare din fabrică evacuarea nu este montată.

Condiția necesară:

- Recipientul este deschis. (→ Deschideți recipientul)

Procedați după cum urmează:

J

1. Așezați inelul O la evacuare
2. Așezați evacuarea din exterior în peretele recipientului.
  - Marcajul reliefat ca un cioc trebuie să fie orientat în sus și spre configurația găurilor.
3. Fixați evacuarea din interior cu șuruburi cu cap semirotund.
  - Strângeți în cruce toate șuruburile folosind mașina de înșurubat cu acumulator, pentru ca garnitura să se așeze uniform. Corectați strângerea șuruburilor cu șurubelnița în cruce.

#### 4.5 Racordați dispozitivul de evacuare a murdăriei

Prin dispozitivul de evacuare a murdăriei cu vană de închidere a recipientului, apa poate fi evacuată în recipient, în caz de necesitate (epurare, reparare, perioada de iarnă).

- Racordați conducta și ghidați apa murdară, de ex. în stratul de flori sau în sistemul de canalizare.
- Dimensiuni conductă: (→ Date tehnice)

#### 4.6 Stabiliți conexiunea electrică

Procedați după cum urmează:

K

1. Treceți cablul de alimentare al sistemului de comandă prin deschizătura din peretele recipientului și apoi obturați această deschizătură cu dopul.
  - Setări lungimea cablului de alimentare din recipient în așa fel încât să nu fie exercitată nicio tensiune pe cablul de alimentare, la rabatarea în sus dispozitivului cu bandă ScreenMatic.
  - Evitați răsucirile de cabluri în recipient.
2. Introduceți fișa cablului de alimentare în bucuș pe transformator și strângeți cu mâna piulița olandeză.

## 5 Punerea în funcțiune



#### Indicație!

Îndepărtați folia de protecție de pe tuburi și fixați-le în recipient. (→ Curățați/înlocuiți tubul)

- În starea de livrare din fabrică tuburile sunt ambalate în folii de protecție.
- Curățați bine iazul înainte de prima utilizare, astfel încât sistemul de filtrare să nu fie supraîncărcat din cauza apei puternic murdărite. Pentru această epurare, OASE recomandă folosirea aspiratorului de șlam din iazuri PondoVac.
  - În cazul unui iaz nou, se poate renunța la această epurare.
- Sistemul de filtrare trebuie să fie acționat 24 de ore în timpul sezonului.

## 5.1 Starter biologic pentru filtru

Bureții de filtrare obțin efectul biologic maxim de curățare abia după câteva săptămâni. Pentru dezvoltarea rapidă a populațiilor de bacterii, se recomandă starterul pentru filtru OASE Biokick. Microorganismele migrează în sistemul de filtrare, se înmulțesc și îmbunătățesc calitatea apei de iaz prin crearea unui surplus de substanțe nutritive.



### Indicație!

Abia după obținerea efectului biologic maxim de curățare, se reglează un nivel final al apei în recipient.

- În cazul bureților de filtrare noi, nivelul apei este mai scăzut la început, iar bureții de filtrare nu sunt acoperiți complet cu apă.

## 5.2 Ordinea punerii în funcțiune

Procedați după cum urmează:

1. Închideți vana de închidere pentru dispozitivul de evacuare a murdăriei.
2. Verificați sistemul de filtrare (conducte și furtunuri), cu privire la caracterul complet.
3. Scoateți capacul rezervorului.
4. Realizați legătura transformatorului pentru sistemul de comandă și rețeaua electrică.
5. Porniți pompa de filtrare și, la nevoie, dispozitivul de prefiltrare UVC.
  - Apa trebuie să se scurgă prin conducta de retur înapoi în iaz.
6. Verificați etanșeitarea tuturor conductelor, furtunurilor și racordurilor acestora.
  - La început, garniturile de etanșare pot fi neetanșe, întrucât acestea devin complet etanșe abia la contactul cu apa.
7. Aliniați sistemul de comandă pentru debit, în caz de necesitate. (→ Orientați sistemul de comandă)
8. Verificați funcționarea dispozitivului cu bandă ScreenMatic. (→ Modalitatea de operare)
9. Așezați la loc capacul rezervorului.



În cazul utilizării sistemelor de pornire pentru filtre, a medicamentelor și a produselor pentru întreținerea iazului, lăsați deconectat aparatul de pre-limezire cu raze ultraviolete UVC pentru cel puțin 36 ore, astfel încât efectul agenților să nu fie influențat negativ.

## 5.3 Orientați sistemul de comandă

### Orientați sistemul de comandă abia după faza de admisie

- Este posibil ca prin coborârea pompelor în iaz să fie antrenată atâta murdărie, încât sita ScreenMatic să fie supraîncărcată la punerea în funcțiune directă a sistemului de filtrare.
- Sistemul de filtrare necesită o fază de admisie de 2 până la 3 ore. Dacă este necesar, orientați sistemul de comandă ulterior.
- Orientați sistemul de comandă în așa fel senzorul să fie pornit abia la o acumulare de murdărie compactă.
  - O acumulare de murdărie compactă poate fi îndepărtată eficient cu ajutorul raclorului și transportată în coșul de aluviuni.
  - Peria cu racletă de sub sita ScreenMatic colectează murdăria fină, care ajunge în coșul de aluviuni.

Procedați după cum urmează:

L

1. Înlăturați șurubul de la sistemul de comandă și extrageți sistemul de comandă.
2. Montați sistemul de comandă în poziția prestabilită, introduceți șuruburile și strângeți-le cu mâna.

### Orientați sistemul de comandă în funcție de murdărirea iazului

Pentru a împiedica o murdărire prematură a bureților de filtrare, apa murdară nu trebuie să depășească marcajul „Jet max. de apă la curgerea în coșul de aluviuni.

- Modificați poziția sistemului de comandă abia când apa a curs până la sau peste marcajul „Jet max. de apă”, în ciuda sitei ScreenMatic (cu perie atașată). (→ Curățați/înlocuiți sita ScreenMatic)

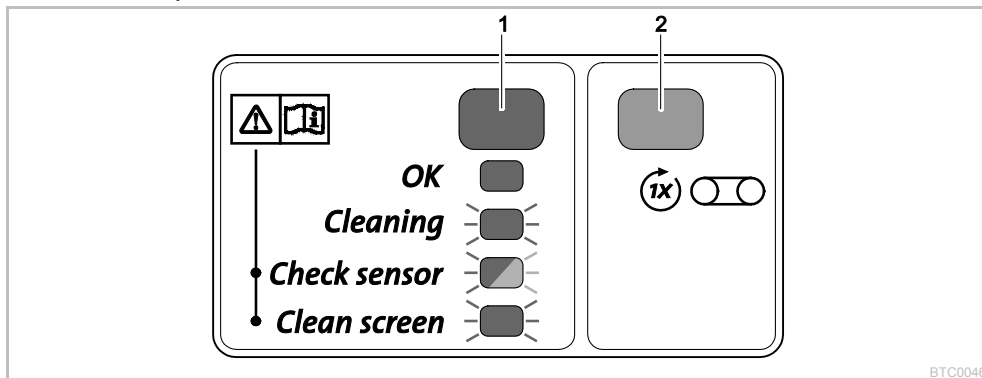
### Poziții obișnuite ale sistemului de comandă

BioTec ScreenMatic <sup>2</sup> 40000		BioTec ScreenMatic <sup>2</sup> 60000		BioTec ScreenMatic <sup>2</sup> 140000	
<6000 l/h	<7	<8000 l/h	<9	<12000 l/h	<18
>8000 l/h	>7	>9000 l/h	>9	>15000 l/h	>18
Stare de livrare din fabrică	7	Stare de livrare din fabrică	9	Stare de livrare din fabrică	18



## 6 Modalitatea de operare


### 6.1 Panou de operare



BTC0046

1	LED, 2 culori	
	<ul style="list-style-type: none"> <li>Luminează verde</li> </ul>	Dispozitivul cu bandă ScreenMatic este pregătit de funcționare
	<ul style="list-style-type: none"> <li>Luminează verde intermitent</li> </ul>	Epurare activă
	<ul style="list-style-type: none"> <li>Luminează verde/roșu intermitent</li> </ul>	Eroare (→ Mesaje-sistem)
	<ul style="list-style-type: none"> <li>Luminează roșu intermitent</li> </ul>	Eroare (→ Mesaje-sistem)
2	Tastă, Pornire/oprire epurare manuală	(→ Epurare manuală)

### 6.2 Epurare manuală

Procedați după cum urmează	Descriere
 Țineți apăsat 1 s.	Sita ScreenMatic efectuează 1 rotație. <ul style="list-style-type: none"> <li>Țineți din nou tasta apăsată aprox. 1 s.: Mișcarea de rotație se oprește prematur.</li> </ul>

### 6.3 Epurarea automată

Din cauza creșterii acumulării de murdărie, crește și nivelul apei de la sita ScreenMatic. La contactul cu apa, senzorul din sistemul de comandă declanșează o mișcare de rotație a sitei ScreenMatic.

Prin rotirea de scurtă durată a sitei ScreenMatic înapoi, de mai multe ori, se formează o acumulare mai mare de murdărie, pe care raclorul o poate îndepărta mai bine.

Derularea unui ciclu automat de epurare	Mișcare de rotație sită ScreenMatic
Colmatare normală	
1. Contactul senzorului cu apa	Scurt înapoi
2. Contactul senzorului cu apa	Scurt înapoi
3. Contactul senzorului cu apa	Scurt înapoi
4. Contactul senzorului cu apa	O rotație înainte ca <ul style="list-style-type: none"> <li>acumularea de murdărie să fie transportată în coșul de aluviuni</li> </ul>
Colmatare puternică sau orientare greșită a sistemului de comandă (nivel constant crescut de apă la sita ScreenMatic)	
1. Contactul senzorului cu apa	Scurt înapoi, apoi o rotație înainte ca <ul style="list-style-type: none"> <li>acumularea de murdărie să fie transportată în coșul de aluviuni</li> </ul>

#### 6.4 Epurare în funcție de timp

În funcție de temperatura mediului, dispozitivul cu bandă ScreenMatic efectuează un ciclu de epurare după un interval stabilit. Astfel, se asigură epurarea în mod regulat

- în cazul unui senzor colmatat sau defect,
- în cazul acumulărilor foarte mici de murdărie și/sau în cazul debitelor reduse (de ex. în cazul pompei SFCactivate de filtrare).

Temperatura mediului	Interval	Mișcare de rotație sită ScreenMatic
≤10 °C	6 ore	O rotație înainte ca
10 °C ... 20 °C	4 ore	• acumularea de murdărie să fie transportată în coșul de aluviuni
≥20 °C	3 ore	

#### 6.5 Mesaje-sistem

LED	Eroare	Cauză posibilă	Remediere	Resetarea mesajelor-sistem
Luminează verde/roșu intermitent	Nicio epurare automată timp de 48 de ore	Senzor colmatat	– Curățați senzorul – Decalcificați senzorul	Automat după remedierea erorii
	Fără debit de apă	Pompa filtrului nu este în funcțiune	Puneți pompa filtrului în funcțiune	
	Senzorul nu recunoaște apa	Sistem de comandă la poziție greșită	Poziționați corect sistemul de comandă	
		Sistem de comandă defect	Înlocuiți sistemul de comandă	
		Conductivitatea apei este prea redusă	Măriți gradul de duritate al apei cu OptiPond	
Puterea pompei este prea redusă	Adaptați puterea pompei			
Luminează roșu intermitent	20 de operațiuni succesive automate de epurare	Sita ScreenMatic colmatată	– Porniți epurarea manuală și curățați cu peria sita ScreenMatic de pe partea distribuitorului de apă (→ Epurare manuală) – Curățați sita ScreenMatic din interior, atunci când ochiunile sunt acoperite de un biofilm (→ Curățați/Înlocuiți sita ScreenMatic)	Automat după remedierea erorii
		Senzor colmatat	Curățați senzorul	
		Sistem de comandă la poziție greșită	Poziționați corect sistemul de comandă	
		Puterea pompei este prea mare	Adaptați puterea pompei	
Luminează roșu intermitent	Sita ScreenMatic nu se rotește, chiar dacă a fost declanșată o epurare manuală	Fișa cablului motorului nu este introdusă sau este greșit introdusă în sistemul de comandă	Introduceți fișa, verificați cu privire la poziția corectă	–
		Motor defect	Înlocuiți motorul	
Oprit	Sita ScreenMatic nu se rotește, chiar dacă a fost declanșată o epurare manuală	Fișa cablului de alimentare nu este introdusă sau este greșit introdusă în transformator	Introduceți fișa, verificați cu privire la poziția corectă	–
		Transformatorul nu este conectat la tensiunea de rețea	Conectați transformatorul la tensiunea de rețea	
		Transformator defect	Înlocuiți transformatorul	
		Sistem de comandă defect	Înlocuiți sistemul de comandă	

## 7 Înlăturarea defecțiunilor

Defecțiune	Cauză posibilă	Remediere
Fără debit de apă	Pompa de filtrare nu este pornită	Porniți pompa de filtrare, introduceți ștecherul de rețea
	Admisia pentru sistemul de filtrare sau scurgerea pentru iaz infundate	Curățați admisia, respectiv scurgerea
Debit de apă insuficient	Furtun îndoit sau infundat	Verificați, curățați, eventual înlocuiți furtunul
	Pierderi prea mari în furtunuri	Reduceți la minimumul necesar lungimea furtunului
	Puterea pompei este prea redusă	Adaptați puterea pompei
Apa nu devine limpede	Recircularea apei este prea redusă	– Adaptați puterea pompei
	Apa este extrem de murdară	– Optimizați recircularea apei din iaz – Îndepărtați algele și frunzele din iaz – Schimbați apa – În cazul unui gard ridicat de încărcare, efectuați o înlocuire de 30 % din apă, pentru a evita prejudicierea populației piscicole
	Numărul de animale este prea mare	Reduceți numărul de animale Valoare de referință: cca. 600 mm lungimea peștelui la 1 m <sup>3</sup> apă de iaz
	Sita ScreenMatic este infundată	Curățați sau înlocuiți sita ScreenMatic
	Bureții de filtrare sunt colmatați	Curățați bureții de filtrare
Nu există apă la refularea în iaz	Refularea la iaz este obturată	Curățați refularea la iaz
	Pompa filtrului nu este în funcțiune	Puneți pompa filtrului în funcțiune
Nivelul de apă din recipient este scăzut, bureții de filtrare nu se află complet sub apă	În cazul bureților de filtrare noi, nivelul apei este mai scăzut la început, întrucât nu există încă populații de bacterii	– Așteptați câteva săptămâni până când se atinge efectul biologic maxim de curățare. – Starterul pentru filtru OASE Biokick accelerează formarea populațiilor de bacterii
	Peretele despărțitor lipsește (numai BioTec ScreenMatic® 40000/60000)	– Montați peretele despărțitor

## 8 Curățarea și întreținerea



**Atenție!** Tensiune electrică periculoasă!

**Posibile urmări:** Deces sau vătămări grave.

**Măsuri de protecție:** Înainte de a vă cufunda mâna în apă și înainte de lucru deconectați aparatul de la tensiunea de rețea și asigurați-l împotriva reconectării neintenționate.

- Nu utilizați agenți de curățare sau soluții chimice agresive, deoarece astfel poate fi atacată carcasa sau influențată negativ funcționarea aparatului.
- Agenți de curățare recomandați în cazul depunerilor de calcar persistente:
  - Detergent pentru pompe PumpClean de la OASE.
  - Detergent casnic fără oțet și clor.
- După curățare clătiți temeinic toate piesele cu apă curată.

### 8.1 Lucrări regulate de epurare

- Goliți coșul de aluviuni:
  - Ciclul de epurare variază în funcție de gradul de murdărire al iazului.
  - Scoateți coșul de aluviuni: (→ Rabatați în sus/în jos suportul sitei)
- Curățați sita ScreenMatic:
  - În cazul sitei ScreenMatic colmate, curățați cu peria sita ScreenMatic, după distribuitorul de apă. Pentru aceasta activați manual sita ScreenMatic. (→ Epurare manuală)
  - Efectuați curățarea intensivă cu agentul de curățare pentru pompe PumpClean de la OASE: (→ Curățați/înlocuiți sita ScreenMatic)

## 8.2 Curățați bureții de filtrare

M

- Bureții de filtrare trebuie curățați, imediat ce apa depășește 100 % marcajul de la peretele despărțitor.
- Nu utilizați detergenți chimici, întrucât aceștiaucid bacteriile din filtru.

Condiția necesară:

- Pompa de filtrare este oprită.
- Recipientul este deschis. (→ Deschideți recipientul)
- Rabatați în sus suportul sitei. (→ Rabatați în sus/in jos suportul sitei)

Procedați după cum urmează:

M

1. Montați dopurile din interior spre ieșire, pentru a închide ieșirea.
  - Pentru o accesibilitate mai bună, scoateți peretele despărțitor, în caz de necesitate.
2. Porniți pompa de filtrare până când bureții de filtrare sunt acoperiți cu apă, apoi opriți pompa de filtrare.
3. Presați de mai multe ori toți bureții de filtrare cu agentul de curățare spumă.
4. Lăsați apa murdară să se scurgă.
  - Deschideți vana glisantă pentru evacuarea murdăriei și închideți-o din nou după golirea recipientului.
5. Repetați pașii 2...4, la nevoie.
6. Spălați recipientul cu apă curată, pentru a îndepărta murdăria. Apoi executați mai întâi pasul 2 și mai apoi pasul 4.
7. Îndepărtați interior dopurile de la ieșire.
8. Închideți vana glisantă pentru evacuarea murdăriei.
9. Rabatați în jos suportul sitei, montați coșul de aluviuni și porniți pompa de filtrare.

## 8.3 Curățați/înlocuiți tubul

În starea de livrare din fabrică tuburile sunt umplute cu zeolit. OASE recomandă înlocuirea zeolitului cu Phosless, în cazul în care este obținut efectul biologic maxim de curățare al buretelui de filtrare.

Condiția necesară:

- Pompa de filtrare este oprită.
- Recipientul este deschis. (→ Deschideți recipientul)
- Rabatați în sus suportul sitei. (→ Rabatați în sus/in jos suportul sitei)

Procedați după cum urmează:

N

BioTec ScreenMatic<sup>2</sup> 40000/60000:

1. Scoateți peretele despărțitor.
2. Îndepărtați și curățați tuburile sau înlocuiți conținutul tuburilor.
  - BioTec ScreenMatic<sup>2</sup> 40000: Două tuburi
  - BioTec ScreenMatic<sup>2</sup> 60000: Trei tuburi
  - În cazul montării, împingeți tuburile la perete, față în față cu ieșirea.

BioTec ScreenMatic<sup>2</sup> 140000:

- Extrageți pe rând tuburile și curățați-le sau înlocuiți conținutul.
  - BioTec ScreenMatic<sup>2</sup> 140000: Douăsprezece tuburi

## 8.4 Curățați/înlocuiți sита ScreenMatic

Condiția necesară:

- Pompa de filtrare este oprită.
- Recipientul este deschis. (→ Deschideți recipientul)
- Coșul de aluviuni este îndepărtat. (→ Rabatați în sus/in jos suportul sitei)

Procedați după cum urmează:

O

- Înlăturați șuruburile pentru fixarea sistemului de comandă, îndepărtați sistemul de comandă și așezați-l cu grijă într-o parte.
  - În cazul în care este necesar, desfaceți fișa conductei motorului de la sistemul de comandă.
  - Pentru remontare, marcați poziția sistemului de comandă pe o parte laterală.
- Scoateți dispozitivul cu bandă ScreenMatic din suportul sitei.
  - Biotec ScreenMatic<sup>2</sup> 40000/60000: Apăsați cârligele de blocare din ambele părți și scoateți dispozitivul cu bandă ScreenMatic.
  - Biotec ScreenMatic<sup>2</sup> 140000: Apăsați în direcția distribuitorului de apă a dispozitivului cu bandă ScreenMatic și trageți.
- Desfaceți piulițele din partea laterală, scoateți partea laterală și raclorul.
- Desfaceți pârghia de tensionare și trageți sita ScreenMatic.
  - Curățați temeinic raclorul.
  - Curățați temeinic, din ambele părți, sita ScreenMatic. Dacă este necesar, înlocuiți sita ScreenMatic.
  - Pentru curățare, utilizați agentul de curățare pentru pompe PumpClean de la OASE.
- Asamblați dispozitivul cu bandă ScreenMatic în ordine inversă și așezați în suportul sitei.
  - În cazul fixării sitei ScreenMatic, pârghia de tensionare trebuie să fie fixată.

## 8.5 Înlocuiți bureții de filtrare

Condiția necesară:

- Pompa de filtrare este oprită.
- Recipientul este deschis. (→ Deschideți recipientul)
- Rabatați în sus suportul sitei. (→ Rabatați în sus/în jos suportul sitei)

Procedați după cum urmează:

O

- Apăsați ambele cârlige de blocare de la suportul buretelui.
- Trageți placa suportului buretelui și buretele de filtrare.
- Împingeți bureții de filtrare noi pe suport, așezați placa suportului buretelui și apăsați în jos când când ambele cârlige de blocare au fost fixate în placa suportului buretelui.



### Indicație!

Recomandare pentru înlocuirea bureților de filtrare:

- Înlocuiți bureții de filtrare întotdeauna parțial și săptămânal, pentru ca efectul biologic de curățare să nu fie prea puternic.
- Înlocuiți simultan maxim 50 % din bureții de filtrare.

## 9 Depozitarea / depozitarea pe timp de iarnă

### Aparatul este protejat împotriva înghețului:

Funcționarea aparatului este posibilă numai dacă temperatura minimă a apei de +4 °C este păstrată.

Iarna, zonele mai adânci ale iazului au o temperatură a apei de circa +4 °C și sunt vitale pentru pești. Cu ajutorul următoarelor măsuri, răcirea apei în cadrul circulației este redusă prin sistemul de filtrare.

- Poziționați pompele mai aproape de suprafața apei, astfel încât să fie pompată doar apa rece din zonele mai puțin adânci ale iazului.
- Izolați în iaz conductele de retur de la sistemul de filtrare.
- Apa nu trebuie să se scurgă prin cursul apei înapoi în iaz.

### Aparatul nu este protejat împotriva înghețului:

Pentru temperaturi ale apei sub +8 °C sau cel mai târziu atunci când se așteaptă înghețul, aparatul trebuie scos din funcțiune.

- Goliți cât mai bine posibil echipamentul, efectuați o curățare temeinică și verificați dacă nu există defecțiuni.
- Goliți cât mai bine posibil toate furtunurile, conductele și racordurile.
- Lăsați vana de închidere deschisă.
- Acoperiți recipientul filtrului în așa fel încât apa de ploaie să nu poată pătrunde.
- Protejați împotriva înghețului conductele și vanele de închidere care intră în contact cu apa.

## 10 Consumabile

Următoarele componente sunt piese supuse uzurii și nu fac obiectul garanției:

- Bureți de filtrare
- Tuburi
- Sită ScreenMatic

## 11 Îndepărtarea deșeurilor



Nu este admisă eliminarea acestui echipament împreună cu deșeurile menajere! Vă rugăm să utilizați sistemul de recuperare a deșeurilor prevăzut în acest scop. În prealabil, scoateți din uz echipamentul prin secționarea cablului.

## 12 Date tehnice

Descriere			BioTec ScreenMatic <sup>2</sup>		
			40000	60000	140000
Partea pentru racordare la rețea	Tensiunea măsurată a înfășurării primare	V CA	230	230	230
	Frecvența rețelei	Hz	50	50	50
	Tensiunea măsurată a înfășurării secundare	V CA	12	12	12
	Temperatura ambiantă permisă	°C	-10 ... +35	-10 ... +35	-10 ... +35
Sistem de comandă	Putere consumată	W	5	5	5
	Temperatura ambiantă permisă	°C	-10 ... +35	-10 ... +35	-10 ... +35
Lungime cablu	Partea pentru racordare la rețea	m	2,10	2,10	2,10
	Sistem de comandă	m	5,00	5,00	5,00
Burete filtrant	Număr albaștri	ST	2	2	4
	Număr roși	ST	3	3	7
	Număr violeți	ST	3	3	7
Granulat special de filtrare	kg	2,50	3,50	14,50	
Separare murdărie grosieră	μm	300	300	300	
Temperatura admisă a apei	°C	+4 ... +35	+4 ... +35	+4 ... +35	
Intrare	Cantitate	ST	2	2	2
	Racord ștuț în trepte pentru furtun	mm	25, 32, 38	25, 32, 38	25, 32, 38, 50
		"	1, 1¼, 1½	1, 1¼, 1½	1, 1¼, 1½, 2
	Racord dispozitiv de prefiltrare UVC		Bitron C 36 W / 55 W / 72 W / 110 W Bitron Eco 120 W / 180 W / 240 W Vitronic 18 W / 24 W / 36 W		
leșire	Cantitate	ST	1	1	1
	Racord		DN 75	DN 75	DN 110
Evacuare murdărie	Cantitate	ST	1	1	1
	Racord		DN 50	DN 50	DN 75
Capacitate recirculare	minim	l/h	4000	6000	8000
	maxim	l/h	9000	11000	17500
Volum maxim iaz	fără populație piscicolă	m <sup>3</sup>	40	60	140
	cu populație piscicolă	m <sup>3</sup>	20	30	70
	cu pești Koi	m <sup>3</sup>	10	15	35
Dimensiuni	Lungimea	mm	788	788	1200
	Lățimea	mm	590	590	800
	Înălțime	mm	454	554	760
Masa	Fără apă	kg	20	25	95

## Съдържание

1	<u>Указания за безопасност</u> .....	264
1.1	<u>Електрическо свързване</u> .....	264
1.2	<u>Безопасна работа</u> .....	264
1	<u>Инструкции към настоящото упътване за употреба</u> .....	265
1.1	<u>Символите в това упътване</u> .....	265
1.1.1	<u>Предупредителни указания</u> .....	265
1.1.2	<u>Други указания</u> .....	265
2	<u>Описание на продукта</u> .....	265
2.1	<u>Устройство на уреда</u> .....	265
2.2	<u>Характеристики</u> .....	266
2.3	<u>Употреба по предназначение</u> .....	266
2.4	<u>Възможна грешна употреба</u> .....	266
2.5	<u>Достъп до уреда</u> .....	266
2.5.1	<u>Отваряне на резервоара</u> .....	267
2.5.2	<u>Разгъване/сгъване на държача на цедката</u> .....	267
3	<u>Монтаж и свързване</u> .....	267
3.1	<u>Планиране на монтажа</u> .....	267
3.2	<u>Свързване на входа</u> .....	268
3.3	<u>Свързване на UVC-пречиствателно устройство</u> .....	268
3.4	<u>Свързване на изхода</u> .....	269
3.5	<u>Свързване на изпускателен отвор за мръсна вода</u> .....	269
3.6	<u>Електрозахранване</u> .....	269
4	<u>Пускане в експлоатация</u> .....	269
4.1	<u>Биологичен филтърен стартер</u> .....	270
4.2	<u>Последователност на пускането в експлоатация</u> .....	270
4.3	<u>Настройка на управлението</u> .....	270
5	<u>Обслужване</u> .....	271
5.1	<u>Панел за управление</u> .....	271
5.1	<u>Ръчно почистване</u> .....	271
5.2	<u>Автоматично почистване</u> .....	271
5.1	<u>Зависещо от времето почистване</u> .....	272
5.2	<u>Системни съобщения</u> .....	272
6	<u>Отстраняване на повреди</u> .....	273
7	<u>Почистване и поддръжка</u> .....	273
7.1	<u>Регулярно почистване</u> .....	273
7.2	<u>Почистване на пенофилтрите</u> .....	274
7.3	<u>Почистване/смяна на субстратната тръба</u> .....	274
7.4	<u>Почистване/смяна на ScreenMatic-цедката</u> .....	274
7.5	<u>Смяна на пенофилтрите</u> .....	275
8	<u>Съхранение/зазимяване</u> .....	275
9	<u>Бързо износващи се части</u> .....	276
10	<u>Изхвърляне</u> .....	276
11	<u>Технически данни</u> .....	276
	<u>Резервни части</u> .....	319

## Превод на оригиналното упътване за употреба

### 1 Указания за безопасност

Този уред може да се използва от деца от 8 -годишна възраст и нагоре, както и от хора с намалени физически, сензорни или умствени възможности или такива, които нямат опит и познания, само ако са наблюдавани или инструктирани за безопасната употреба и разбират произтичащите от това опасности.

Децата не играят с уреда.

Почистването и поддръжката не трябва да се извършват от деца без надзор.

#### 1.1 Електрическо свързване

- Електрическите инсталации трябва да отговарят на националните разпоредби за изграждане и могат да се правят само от електротехник.
- Дадено лице се счита за електротехник, ако е квалифицирано и упълномощено въз основа на своето професионално образование, познания и опит да оценява и извършва възложената му работа. Работата като специалист обхваща също разпознаването на възможни опасности и спазването на действащите регионални и национални стандарти, предписания и разпоредби.
- При въпроси и проблеми се обръщайте към електроспециалист.
- Свържете уреда само тогава, когато електрическите данни на уреда и електрозахранването съвпадат. Данните за уреда се намират върху заводската табела на уреда, върху опаковката или в настоящото ръководство.
- Уредът трябва да е обезопасен със защитно съоръжение за ток на утечка с номинален ток на утечка от максимум 30 mA.
- Удължаващи кабели и токови разпределители (напр. многогнездови контакти) трябва да са подходящи за използване на открито (защитени от пръски вода).
- Защитете от влагата контактните съединения.
- Свържете уреда само към инсталиран според предписанията контакт.

#### 1.2 Безопасна работа

- Опасно електрическо напрежение. Възможни са смърт или тежки наранявания от токов удар! Преди да бъркате във водата, изключете захранващото напрежение на уредите с напрежение >12V AC или >30 V DC и ги обезопасете срещу повторно включване.
- При дефектни електрически проводници или дефектен корпус уредът не бива да се използва.
- Не носете, съответно не теглете уреда за захранващия кабел.
- Полагайте проводниците така, че да са предпазени от повреди и обърнете внимание на това, никой да не може да се спъне в тях.
- Отваряйте корпуса на уреда или на принадлежащите му части, само ако това се изисква изрично в ръководството.
- Извършвайте само работи по уреда, които са описани в това ръководство. Ако проблемите не могат да се отстранят, обърнете се към упълномощен филиал на клиентската служба или при съмнения към производителя.
- Използвайте само оригинални резервни части и оригинални аксесоари за уреда.
- Никога не извършвайте технически промени по уреда.
- Свързващите проводници не могат да се сменят. Изхвърлете уреда респ. компонентите при повреден кабел.



## 2 Инструкции към настоящото упътване за употреба

Добре дошли в OASE Living Water. С покупката на продукта **BioTec ScreenMatic<sup>2</sup> 40000/60000/140000** Вие направихте добър избор.

Преди първото използване на уреда внимателно прочетете Ръководството и се запознайте с уреда. Всички работи по и с този уред трябва да се изпълняват в съответствие с настоящето ръководство. Непременно спазвайте инструкциите за безопасност за правилното и безопасно ползване. Грижливо съхранете това ръководство. При смяна на собственика, моля, предайте и ръководството.

### 2.1 Символите в това упътване

#### 2.1.1 Предупредителни указания

Символите, използвани в упътването за употреба, имат следното значение:



#### **Опасност от нараняване с опасно електрическо напрежение**

Символът указва пряка опасност, последиците от която могат да бъдат смърт или тежки наранявания, ако не бъдат взети съответните мерки.



#### **Опасност от нараняване чрез общ източник на опасност**

Символът указва пряка опасност, последиците от която могат да бъдат смърт или тежки наранявания, ако не бъдат взети съответните мерки.



Важно указание за безпроблемно експлоатиране.

#### 2.1.2 Други указания

A Препратка към фигура, напр. фигура А.

→ Препратка към друга глава.

## 3 Описание на продукта

### 3.1 Устройство на уреда

<input type="checkbox"/> A	<b>ScreenMatic-лентов блок</b>
1	Управление
2	Панел за управление
3	Датчик на долната страна на управлението – При контакт на датчика с водата върху ScreenMatic-цедката се задейства автоматично почистване
4	Чистачка – Почиства мръсотията от ScreenMatic-цедката и я избутва в коша за мръсотия
5	ScreenMatic-цедка
6	Маркировка "Макс. водно ниво" – При необходимост мръсотията се измива от коша за мръсотия, когато водното ниво от разпределителя на водата надвиши маркировката
7	Трансформатор – Електрозахранване за управлението и двигателя
8	Двигател – Задвижване на ScreenMatic-лентовия блок

<input type="checkbox"/> В, С	<b>BioTec ScreenMatic<sup>2</sup> 40000/60000/140000</b>
1	Входове, два броя
2	Разпределител на водата
3	Удължител на разпределителя
4	Четка, за редовно почистване на ScreenMatic-цедката
5	Субстратна тръба – BioTec ScreenMatic <sup>2</sup> 40000: 2 броя – BioTec ScreenMatic <sup>2</sup> 60000: 3 броя – BioTec ScreenMatic <sup>2</sup> 140000: 12 броя
6	Разделителна стена – При BioTec ScreenMatic <sup>2</sup> 40000/60000 може да се извади с цел поддръжка
7	Филтър с пяна – BioTec ScreenMatic <sup>2</sup> 40000/60000: 8 броя – BioTec ScreenMatic <sup>2</sup> 140000: 18 броя
8	Тапи, за затваряне на изхода (13) – При почистването на пенофилтрите със затворен изход не се връща мръсна вода в езерото
9	Изходяща мръсна тръба
10	Шибър за изпускателния отвор за мръсна вода
11	Кош за мръсотия
12	Изход

### 3.2 Характеристики

- Високоэффективен проточен филтър за езера до 40 m<sup>3</sup>, 60 m<sup>3</sup> или 140 m<sup>3</sup>.
- Електрически задвижвана ScreenMatic-цедка за автоматично отстраняване на грубо замърсяване.
- Благодарение на отстраняването на грубото замърсяване е необходима минимална поддръжка.
- Дънно оттичане с шибър за отстраняване на замърсяванията от филтърната система.
- Удобно почистване на пенофилтрите директно във филтъра.
- Оптимално настроено за OASE AquaMax Eco филтърните помпи.
- Директна възможност за свързване за OASE UVC-пречиствателно устройство от серията Vitro-nic 18W/24W/36W, Bitron C и Bitron Eco.
- Използване на различни филтърни флуиди за оптимално разгръщане на филтърната биология.

### 3.3 Употреба по предназначение

BioTec ScreenMatic<sup>2</sup> 40000/60000/140000, нататък наричан "уред", може да се използва само така, както е описано по-долу:

- За почистване на градински езера.
- Експлоатация при спазване на техническите данни.

### 3.4 Възможна грешна употреба

За уреда са валидни следните ограничения:

- Експлоатация само с вода при температура на водата от +4 °C ... +35 °C.
- Никога не използвайте други течности освен вода.
- Не използвайте уреда за производствени или промишлени цели.
- Не е подходящо за солена вода.
- Никога не използвайте уреда без вода.
- Не използвайте уреда заедно с химикали, хранителни продукти, лесно запалими или взривоопасни вещества.

### 3.5 Достъп до уреда

- Свалете капака на резервоара: Достъп до управлението.
- Повдигнете държача на цедката: Достъп до пенофилтрите субстратни тръби, разделителната стена и изхода.

### 3.5.1 Отваряне на резервоара

D

- BioTec ScreenMatic<sup>2</sup> 40000/60000: Освободете фиксиращата скоба, повдигнете капака нагоре и го свалете.
- BioTec ScreenMatic<sup>2</sup> 140000: Повдигнете капака нагоре с дръжките и го свалете.
  - Завийте дръжките на капака. При доставката дръжките не са монтирани.



#### Указание!

Работете с уреда само с поставен капак на резервоара.

### 3.5.2 Разгъване/сгъване на държача на цедката

Процедирайте по следния начин:

E

Отваряне

1. Отстранете коша за мръсотия.
2. Повдигнете удължителя на разпределителя.
3. Разгънете държача на цедката с ScreenMatic-лентовия блок.

Затваряне

4. Сгънете внимателно държача на цедката.
5. Натиснете надолу удължителя на разпределителя докато се чуе фиксиране.
6. Поставете коша за мръсотия.

## 4 Монтаж и свързване

### 4.1 Планиране на монтажа

F, G



**Внимание!** Опасно електрическо напрежение.

**Възможни последствия:** Смърт или тежки наранявания от токов удар при експлоатация на електрически уреди или инсталации във или до водни площи.

**Предпазни мерки при водни площи, до които има достъп:**

- Във водата използвайте само Електрически уреди и инсталации с номинално напрежение  $U_{AC} \leq 12\text{ V}$  или  $U_{DC} \leq 30\text{ V}$ .
- При електрически инсталации с номинално напрежение  $U_{AC} > 12\text{ V}$  или  $U_{DC} > 30\text{ V}$  спазвайте разстояние до водата минимум 2 m.

**Предпазни мерки при водни площи, до които няма достъп:**

- При електрически инсталации с номинално напрежение  $U_{AC} > 12\text{ V}$  или  $U_{DC} > 30\text{ V}$  спазвайте разстояние до водата минимум 2 m



#### Указание:

Използвайте подходящи помощни средства за транспортиране и хващане за транспорта и монтажа на уреда.

Уредът има тегло над 25 kg. (→ Технически данни)

#### Разстояние до водни площи

Електрическите компоненти на филтърната система работят с номинално напрежение  $U_{DC} = 12\text{ V}$ . Захранващото напрежение се осигурява от външен трансформатор, който се свързва към електрическата мрежа.

- Филтърна система без монтиран UVC-уред за предварително пречистване:
  - Филтърната система може да се постави директно до водата. Не е необходимо спазването на минимални разстояния. Трансформаторът трябва да е на минимум 2 m разстояние от водата.
- Водни площи, до които има достъп, филтърна система без монтиран UVC-уред за предварително пречистване:
  - Филтърната система и трансформаторът трябва да е на минимум 2 m разстояние от водата.
- Водни площи, до които няма достъп, филтърна система с монтиран OASE UVC-уред за предварително пречистване от серията Bitron Eco:
  - Филтърната система може да се постави директно до водата. Не е необходимо спазването на минимални разстояния. Трансформаторът трябва да е на минимум 2 m разстояние от водата.
- Водни площи, до които няма достъп, филтърна система с монтиран OASE UVC-уред за предварително пречистване от серията Bitron Eco или Vitronic:
  - Филтърната система и трансформаторът трябва да е на минимум 2 m разстояние от водата.

### Оптимални околни и работни условия

Чрез внимателно планиране и вземане под внимание на околните условия се постигат оптимални условия за работа.

- В напълнено състояние филтърът има високо тегло. Поради това изберете подходяща основа (минимум покритие, най-добре бетон), за да предотвратите падане.
- Нивелирайте подовата плоча хоризонтално.
- Осигурете достатъчно свобода на движение за извършването на работите по почистването и поддръжката.
- Замърсената вода трябва да се отвежда в канализацията или далеч от езерото, за да не може да се върне обратно в него.
- Входния отвор на езерото не трябва да бъде разположен по-високо от изпускателен отвор на филтърната система (напр. над горното течение на поток или водопад).



#### Указание:

Като обратно течение на водата към езерото най-подходящо е горното течение на поток или водопад. По този начин филтрираната езерна вода се обогатява с кислород, преди да се върне в езерото.

## 4.2 Свързване на входа

Филтърната система има два входа със стъпаловидни крайници за маркуч.

- Свързване на филтърна помпа.
- Свързване на уред за предварително пречистване. (→ Свързване на UVC-пречиствателно устройство)
- Ако входът остане неизползван, се монтира затворен стъпаловиден крайник за маркуч.
  - Стъпаловидните крайници за маркуч са включени в обема на доставката.

Предпоставка:

- Резервоарът е отворен. (→ Отваряне на резервоара)
- Държачът на цедката е сгънат. (→ Разгъване/сгъване на държача на цедката)

Процедирайте по следния начин:

H

1. Скъсете стъпаловидния крайник за маркуч до диаметъра на използвания маркуч.
  - По този начин се намаляват загубите в налягането.
2. Поставете стъпаловидния крайник за маркуч с плоското уплътнение във входния отвор.
3. Завийте винта с О-пръстена върху стъпаловидния крайник за маркуч и затегнете на ръка.
  - BioTec ScreenMatic<sup>2</sup> 140000: Като опция може да се монтира крайник на маркуч 50 mm (2").
4. Поставете скобата за маркуч на маркуча, пхнете маркуча върху крайника и го фиксирайте със скобата.

## 4.3 Свързване на UVC-пречиствателно устройство

Предпоставка:

- Резервоарът е отворен. (→ Отваряне на резервоара)
- Държачът на цедката е сгънат. (→ Разгъване/сгъване на държача на цедката)

Процедирайте по следния начин:

I

1. Поставете UVC-пречиствателното устройство с плоското уплътнение във входния отвор.
2. Завийте винта с О-пръстена върху стъпаловидния крайник за маркуч и затегнете на ръка.
  - Прочетете уплътването за употреба на UVC-пречиствателното устройство.

#### 4.4 Свързване на изхода

- Използвайте подходящи тръбопроводи.
- Не използвайте правоъгълни тръби. Високоэффективни са дъги с максимален ъгъл 45°.
- Непроточната вода не може да излезе при много студено време и тръбопроводите ще се спукат. Поради тази причина полагайте тръбопроводите и маркучките под наклон (50 mm/m), така че да могат да се изпразват.
- Размери на тръбопровода: (→ Технически данни)

#### Монтиране на изпускателен отвор DN 110

BioTec ScreenMatic<sup>2</sup> 140000: При доставката изпускателният отвор не е монтиран.

Предпоставка:

- Резервоарът е отворен. (→ Отваряне на резервоара)

Процедирайте по следния начин:

J

1. Поставете O-пръстен върху изпускателния отвор
2. Поставете изпускателен отвор отвън в стената на резервоара.
  - Очертаната като нос маркировка трябва да сочи нагоре и да бъде подравнена върху отворите.
3. Закрепете изпускателния отвор отвътре с винтове със заоблена глава.
  - Завийте всички винтове на кръст с акумулаторна отвертка, за да прилегне равномерно уплътнението. Притегнете винтовете с кръстата отвертка.

#### 4.5 Свързване на изпускателен отвор за мръсна вода

Чрез изпускателния отвор за мръсна вода със спирателен клапан на резервоара при необходимост (почистване, ремонт, зимияване) водата в резервоара може да се изпусне.

- Свържете тръбопровода и отведете мръсната вода напр. в цветната леха или в канализацията.
- Размери на тръбопровода: (→ Технически данни)

#### 4.6 Електрозахранване

Процедирайте по следния начин:

K

1. Вкарайте захранващия кабел на управлението в отвора на стената на резервоара и затворете отвора с тапата.
  - Оставете захранващия в резервоара така, докато при затварянето на ScreenMatic-лентовия блок не се упражнява опън върху захранващия кабел.
  - Избягвайте усукване на кабела в резервоара.
2. Включете щепсела на захранващия кабел в буксата на трансформатора и затегнете на ръка чрез съединителната гайка.

## 5 Пускане в експлоатация



### Указание!

Отстранете защитното фолио от субстратните тръби и поставете същите в резервоара. (→ Почистване/смяна на субстратната тръба)

- При доставката субстратните тръби са опаковани със защитно фолио.
- Почистете основно езерото преди първото пускане в експлоатация, за да не се претовари филтърната система поради прекалено замърсена вода. За почистването OASE препоръчва смукателя на тиня от езера PondoVac.
  - При ново изградено градинско езеро, по правило това почистване може да отпадне.
- По време на активния сезон за езерото филтърната система трябва да работи 24 часа.

## 5.1 Биологичен филтърн starter

Пенофилтрите достигат пълния си биологически почистващ ефект едва след няколко седмици. За бързото изграждане на популации от бактерии се препоръчва филтърният starter BioKick на фирма OASE. Микроорганизмите се заселват във филтърната система, размножават се и с разграждането на излишните хранителни вещества се грижат за по-добро качество на езерната вода.



### Указание!

Едва след като се постигне пълното биологично действие на почистването в резервоара се настройва окончателното ниво на водата.

- При нови пенофилтри нивото на водата най-напред е ниско, пенофилтрите не са покрити изцяло с вода.

## 5.2 Последователност на пускането в експлоатация

Процедирайте по следния начин:

1. Затворете спирателния клапан за изпускателния отвор за мръсна вода.
2. Проверете филтърната система (тръбопроводи и маркучи) за пълнота.
3. Свалете капака на резервоара.
4. Свържете трансформатора за управлението с електрическата мрежа.
5. Включете филтърната помпа и при необходимост UVC-уредата за предварително пречистване.
  - Водата трябва да се връща в езерото чрез обратния тръбопровод.
6. Проверете всички тръбопроводи, маркучи и техните връзки за херметичност.
  - Разпределителните уплътнения в началото може да бъдат нехерметични, тъй като те уплътняват напълно едва след първия контакт с водата.
7. При необходимост настройте управлението в зависимост от дебита. (→ Настройка на управлението)
8. Проверете функционирането на ScreenMatic-лентовия блок. (→ Обслужване)
9. Поставете капака на резервоара.



При използване на филтърни starterи, медикаменти или средства за поддръжка на водни басейни, изключвайте UVC-уредата за предварително избистряне за най-малко 36 часа, така че да не се възпрепятства действието на веществата.

## 5.3 Настройка на управлението

### Настройте управлението едва след фазата на загряване

- Възможно е поради потъването на помпата в езерото да се завихри толкова много мръсотия, че при директното пускане на филтърната система ScreenMatic-цедката да прелее.
- Филтърната система се нуждае от фаза за загряване от 2 до 3 часа. Ако е необходимо, настройте след това управлението.
- Настройте управлението така, че датчикът да включи едва при добре образувано кълбо мръсотия.
  - Чистачът може оптимално да отстрани добре образувано кълбо мръсотия и да го отведе в коша за мръсотия.
  - Четката на чистача под ScreenMatic-цедката събира фината мръсотия, която пада в коша за мръсотия.

Процедирайте по следния начин:

L

1. Отстранете винта на управлението и развийте управлението.
2. Поставете управлението в определената позиция, поставете винта и го затегнете на ръка.

### Настройте управлението в зависимост от замърсяването на езерото

За да се предотврати преждевременно замърсяване на пенофилтрите, мръсната вода не трябва да влиза директно в коша за мръсотия над маркировката "Макс. водно ниво".

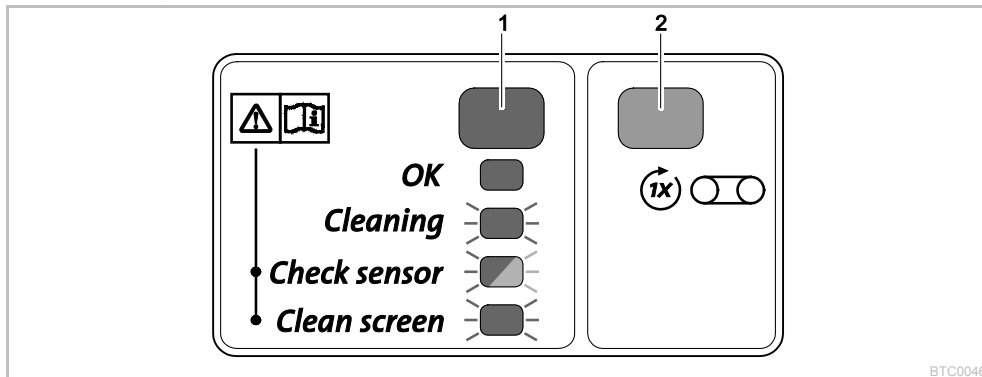
- Променете позицията на управлението едва когато водата въпреки почистването на ScreenMatic-цедката (с приложената четка) тече до или над маркировката "Макс. водно ниво". (→ -цедката)

### Типични позиции на управлението

BioTec ScreenMatic <sup>2</sup> 40000		BioTec ScreenMatic <sup>2</sup> 60000		BioTec ScreenMatic <sup>2</sup> 140000	
<6000 l/h	<7	<8000 l/h	<9	<12000 l/h	<18
>8000 l/h	>7	>9000 l/h	>9	>15000 l/h	>18
Състояние при доставка	7	Състояние при доставка	9	Състояние при доставка	18

## 6 Обслужване


### 6.1 Панел за управление



BTC0046

1	Светодиод, 2-цветен	
	• Свети в зелено	ScreenMatic-лентовият блок е готов за експлоатация
	• Мига в зелено	Почистване активно
	• Мига в зелено/червено	Грешка (→ Системни съобщения)
	• Мига в червено	Грешка (→ Системни съобщения)
2	Бутон, Стартиране/спиране на ръчно почистване	(→ Ръчно почистване)

### 6.2 Ръчно почистване

Извършете следното	Описание
Задръжете натиснат  1 сек.	ScreenMatic-цедката върти 1 оборот. • Задръжете отново натиснат бутона 1 сек.: Въртеливото движение спира преждевременно.

### 6.3 Автоматично почистване

Поради увеличаващото се количество мръсотия се покачва и нивото на водата върху ScreenMatic-цедката. При контакт с водата датчикът задейства в управлението въртеливо движение на ScreenMatic-цедката.

Чрез многократното кратковременно въртене назад на ScreenMatic-цедката се образува по-голямо кълбо мръсотия, което чистачът може да отстрани по-лесно.

Протичане на автоматичен почистващ цикъл	Въртеливо движение ScreenMatic-цедка
Нормално замърсяване	
1. Контакт на датчика с водата	Кратко назад
2. Контакт на датчика с водата	Кратко назад
3. Контакт на датчика с водата	Кратко назад
4. Контакт на датчика с водата	Един оборот напред • Мръсотията се премества в коша за мръсотия
Силно замърсяване или грешно настроено управление (непрекъснато повишено ниво на водата върху ScreenMatic-цедката)	
1. Контакт на датчика с водата	Кратко назад, след това един оборот напред • Мръсотията се премества в коша за мръсотия

#### 6.4 Зависещо от времето почистване

В зависимост от околната температура ScreenMatic-лентовият блок извършва един почистващ цикъл след определен интервал. По този начин се гарантира, че почистването ще е регулярно

- при замърсен или дефектен датчик,
- при много малки количества мръсотия и/или при малък дебит (напр. при активирана SFC филтърна помпа).

Околна температура	Интервал	Въртеливо движение ScreenMatic-цедка
≤10 °C	6 часа	Един оборот напред
10 °C ... 20 °C	4 часа	• Мръсотията се премества в коша за мръсотия
≥20 °C	3 часа	

#### 6.5 Системни съобщения

Светодиод	Грешки	Възможна причина	Помощ за отстраняване	Нулиране на системно съобщение
Мига в зелено/червено	Няма автоматично почистване в рамките на 48 часа Няма воден поток Датчикът не разпознава вода	Замърсен датчик	<ul style="list-style-type: none"> <li>– Почистете датчика</li> <li>– Отстранете котления камък от датчика</li> </ul>	Автоматично задействане след отстраняване на грешката
		Филтърната помпа не работи	Пуснете филтърната помпа	
		Управлението е на грешна позиция	Позиционирайте правилно управлението	
		Дефектно управление	Сменете управлението	
		Много ниска електропроводимост на водата	Увеличете твърдостта на водата с OptiPond	
Много ниска производителност на помпата	Регулирайте производителността на помпата			
Мига в червено	20 автоматични почистващи процеси в последователност	Замърсена ScreenMatic-цедка	<ul style="list-style-type: none"> <li>– Стартирайте ръчно почистване и почистете с четката ScreenMatic-цедката от страната на разпределителя на водата (→ Ръчно почистване)</li> <li>– Почистете отвътре ScreenMatic-цедката, когато тя е покрита с биослой (→ -цедката)</li> </ul>	Автоматично задействане след отстраняване на грешката
		Замърсен датчик	Почистете датчика	
		Управлението е на грешна позиция	Позиционирайте правилно управлението	
		Прекалено висока производителност на помпата	Регулирайте производителността на помпата	
Мига в зелено	ScreenMatic-цедката не върти, макар че е задействано ръчно почистване	Щепселът на кабела на двигателя не е включен или е включен неправилно към управлението	Включете щепсела, проверете за правилно поставяне	–
		Дефектен двигател	Сменете двигателя	
Искл.	ScreenMatic-цедката не върти, макар че е задействано ръчно почистване	Щепселът на захранващия кабел не е включен или е включен неправилно към трансформатора	Включете щепсела, проверете за правилно поставяне	–
		Трансформаторът не е свързан към електрозахранването	Свържете трансформатора към електрозахранването	
		Дефектен трансформатор	Сменете трансформатора	
		Дефектно управление	Сменете управлението	



## 7 Отстраняване на повреди

Повреда	Възможна причина	Помощ за отстраняване
Няма воден поток	Филтърната помпа не е включена	Включете филтърната помпа, включете захранващия кабел
	Запушен входен отвор към филтърната система или обратен отвор към езерото	Почистете входния респ. обратния отвор
Недостатъчен воден поток	Маркучът е пречупен или дефектен	Проверете маркуча, почистете, евентуално го сменете
	Прекалено много загуби в маркучите	Намалете дължината на маркучите до необходимия минимум
	Много ниска производителност на помпата	Регулирайте производителността на помпата
Водата не се прочиства	Много ниска циркулация на водата Водата е силно замърсена	– Регулирайте производителността на помпата
		– Оптимизирайте циркулацията на водата в езерото
	– Отстранете водораслите и листата от езерото	
	– Сменете водата	
	– При голямо натоварване извършете 30 % смяна на водата, за да предотвратите щети на наличните риби	
Прекалено много животни	Намалете животните Ориентировъчна стойност: около 600 mm дължина на рибите на 1 m <sup>3</sup> вода в езерото	
ScreenMatic-цедката е запушена	Почистете или сменете ScreenMatic-цедката	
Пенофилтрите са замърсени	Почистване на пенофилтрите	
Няма вода във входния отвор на езерото	Входът на водния басейн е запушен	Почистете входа на водния басейн
	Филтърната помпа не работи	Пуснете филтърната помпа
	Прекалено ниско ниво на водата в резервоара, пенофилтрите не са изцяло под водата	– Изчакайте една седмица докато се постигне биологично действие на почистването. – Ускорете изграждането на популации от бактерии с OASE филтровия стартер Biokick
Липсва разделителна стена (само BioTec ScreenMatic <sup>®</sup> 40000/60000)		– Поставете разделителна стена

## 8 Почистване и поддръжка



**Внимание!** Опасно електрическо напрежение!

**Възможни последствия:** Смърт или тежки наранявания.

**Предпазни мерки:** Преди да пипате във водата и преди извършване на работа по уреда изключете електрозахранването и обезопасете срещу неконтролирано включване.

- Не използвайте агресивни почистващи препарати или химически разтвори, тъй като те могат да повредят корпуса или да се наруши функционирането на уреда.
- Препоръчани почистващи препарати при упорити варовикови отлагания:
  - Почистващ препарат за помпата PumpClean от OASE.
  - Домакински почистващ препарат без съдържание на оцет и хлор.
- След почистването изплакнете основно всички части с чиста вода.

### 8.1 Регулярно почистване

- Изпразване на коша за мръсотия:
  - Цикълът на почистване зависи от замърсяването на езерото.
  - Отстраняване на коша за мръсотия: (→ Разгъване/сгъване на държача на цедката)
- Почистване на ScreenMatic-цедката:
  - При запушена ScreenMatic-цедка почистете с четката ScreenMatic-цедката след разпределителя на водата. След това активирайте ръчно ScreenMatic-цедката. (→ Ръчно почистване)
  - Извършване на интензивно почистване с препарат за почистване на помпи PumpClean на OASE: (→ цедката)

## 8.2 Почистване на пенофилтрите

M

- Пенофилтрите трябва да се почистват когато водата надвиши маркировката на разделителната стена 100 %.
- Не използвайте химически препарати за почистване, тъй като те унищожават микроорганизмите във филтрите.

Предпоставка:

- Филтърната помпа е изключена.
- Резервоарът е отворен. (→ Отваряне на резервоара)
- Държачът на цедката е сгънат. (→ Разгъване/сгъване на държача на цедката)

Процедирайте по следния начин:

M

1. Поставете тапи отвътре на изхода, за да затворите изхода.
  - За по-добър достъп при необходимост извадете разделителната стена.
2. Включете филтърната помпа докато пенофилтрите се покрият с вода, след това изключете помпата.
3. Притиснете всички пенофилтри няколко пъти с пяната за почистване.
4. Оставете мръсната вода да изтече.
  - Отворете шибъра за изпускателния отвор за мръсна вода и след изпразването на резервоара затворете отново.
5. При необходимост повторете стъпки 2... 4.
6. Измийте резервоара с чиста вода, за да отстраните разтворената мръсотия. За тази цел извършете първо стъпка 2, след това стъпка 4.
7. Отстранете тапата отвътре на изхода.
8. Затворете шибъра за изпускателния отвор за мръсна вода.
9. Сгънете държача на цедката, поставете кош за мръсотията и включете филтърната помпа.

## 8.3 Почистване/смяна на субстратната тръба

При доставката субстратните тръби са напълнени със зеолит. OASE препоръчва да замените зеолита с Phosless след като се постигне пълното биологично действие на почистването на пенофилтрите.

Предпоставка:

- Филтърната помпа е изключена.
- Резервоарът е отворен. (→ Отваряне на резервоара)
- Държачът на цедката е сгънат. (→ Разгъване/сгъване на държача на цедката)

Процедирайте по следния начин:

N

БиоТес ScreenMatic<sup>2</sup> 40000/60000:

1. Извадете разделителната стена.
2. Отстранете субстратните тръби, почистете ги или сменете пълнежа.
  - БиоТес ScreenMatic<sup>2</sup> 40000: Две субстратни тръби
  - БиоТес ScreenMatic<sup>2</sup> 60000: Три субстратни тръби
  - При поставянето избутайте субстратните тръби към стената срещу изхода.

БиоТес ScreenMatic<sup>2</sup> 140000:

- Издърпайте субстратните тръби поотделно, почистете ги или сменете пълнежа.
  - БиоТес ScreenMatic<sup>2</sup> 140000: Дванадесет субстратни тръби

## 8.4 Почистване/смяна на ScreenMatic-цедката

Предпоставка:

- Филтърната помпа е изключена.
- Резервоарът е отворен. (→ Отваряне на резервоара)
- Кошът за мръсотията е отстранен. (→ Разгъване/сгъване на държача на цедката)

Процедирайте по следния начин:

O

- Отстранете винта за закрепване на управлението, отстранете управлението и го оставете внимателно настрана.
  - Ако е необходимо, изключете щепсела кабела на двигателя от управлението.
  - За монтирането маркирайте позицията на управлението отстрана.
- Извадете ScreenMatic-лентовия блок от държача на цедката.
  - Biotec ScreenMatic<sup>2</sup> 40000/60000: Натиснете от двете страни на фиксиращите скоби и извадете ScreenMatic-лентовия блок.
  - Biotec ScreenMatic<sup>2</sup> 140000: Натиснете и извадете ScreenMatic-лентовия блок в посока на разпределителя на водата.
- Развийте гайките отстрана, отстранете страната и чистача.
- Освободете затегателния лост и извадете ScreenMatic-цедката.
  - Почистете основно чистача.
  - Почистете основно от двете страни ScreenMatic-цедката. Ако е необходимо, сменете ScreenMatic-цедката.
  - За почистването използвайте препарат за почистване на помпи PumpClean на OASE.
- Сглобете в обратната последователност ScreenMatic-лентовия блок и го поставете в цедката.
  - При затягането на ScreenMatic-цедката затегателният лост трябва да се фиксира.

## 8.5 Смяна на пенофилтрите

Предпоставка:

- Филтърната помпа е изключена.
- Резервоарът е отворен. (→ Отваряне на резервоара)
- Държачът на цедката е сгънат. (→ Разгъване/сгъване на държача на цедката)

Процедирайте по следния начин:

O

- Натиснете двете фиксиращи куки на държача на пенофилтрите.
- Извадете опорната плоча на пенофилтрите и ги извадете.
- Поставете нови пенофилтри на опорната плоча, поставете плочата и натиснете, докато двете фиксиращи куки се фиксират в опорната плоча.



### Указание!

Препоръки за смяна на пенофилтрите:

- Сменяйте пенофилтрите винаги частично и седмично, за да не се наруши биологично действие на почистването.
- Сменете едновременно максимално 50 % от пенофилтрите.

## 9 Съхранение/зазимяване

**Уредът стои защитен от замръзване:**

Експлоатацията на уреда е възможна, ако се спазва минималната температура на водата от +4 °C.

Дълбоките зони на езерото през зимата имат температура на водата от около +4 °C и са важни за живота на рибите. Охлаждането на водата при циркулацията от филтърната система се намалява чрез следните мерки:

- Поставете помпата по-близо до повърхността на водата, за да изпомпва само студена вода от по-високите зони на езерото.
- Изолирайте обратните тръбопроводи на филтърната система в езерото.
- Водата не трябва да влиза в езерото чрез горното течение на поток.

**Уредът не е защитен от замръзване:**

При температури на водата под +8 °C или най-късно при очаквано замръзване, уредът трябва да се изведе от експлоатация.

- Изпразнете уреда, доколкото е възможно, почистете го основно и го проверете за повреди.
- Изпразнете всички маркучи, тръбопроводи и връзки, доколкото е възможно.
- Оставете отворен спирателния клапан.
- Покрийте филтърните резервоари така, че в тях да не може да попадне дъждовна вода.
- Защитете от измръзване тръбопроводите и спирателния клапан, до които има вода.

## 10 Бързо износващи се части

Следните компоненти са бързо износващи се части и не подлежат на гаранционно обслужване:

- Пенофилтри
- Субстратни тръби
- ScreenMatic-цедка

## 11 Изхвърляне



Този уред не бива да се изхвърля като битов отпадък! Моля, използвайте предвидената за целта система за обратно приемане. Преди това отрежете кабелите, за да не може уреда да се използва.

## 12 Технически данни

Описание			BioTec ScreenMatic <sup>2</sup>		
			40000	60000	140000
Захранваща секция	Номинално напрежение първично	V AC	230	230	230
	Мрежова честота	Hz	50	50	50
	Номинално напрежение вторично	V DC	12	12	12
	Допустима околна температура	°C	-10 ... +35	-10 ... +35	-10 ... +35
Управление	Консумирана енергия	W	5	5	5
	Допустима околна температура	°C	-10 ... +35	-10 ... +35	-10 ... +35
Дължина на кабела	Захранваща секция	m	2,10	2,10	2,10
	Управление	m	5,00	5,00	5,00
Филтърна гъба	Брой сини	БР	2	2	4
	Брой червени	БР	3	3	7
	Брой виолетови	БР	3	3	7
Специален филтърен гранулат		kg	2,50	3,50	14,50
Отстраняване на груба мръсотия		µm	300	300	300
Допустима температура на водата		°C	+4 ... +35	+4 ... +35	+4 ... +35
Вход	Брой	БР	2	2	2
	Извод стъпаловиден накрайник за маркуч	mm	25, 32, 38	25, 32, 38	25, 32, 38, 50
	"	"	1, 1¼, 1½	1, 1¼, 1½	1, 1¼, 1½, 2
	Извод UVC-уред за предварително пречистване		Bitron C 36 W / 55 W / 72 W / 110 W Bitron Eco 120 W / 180 W / 240 W Vitronic 18 W / 24 W / 36 W		
Изход	Брой	БР	1	1	1
	Свързване		DN 75	DN 75	DN 110
Изход мръсотия	Брой	БР	1	1	1
	Свързване		DN 50	DN 50	DN 75
Циркулационна мощност	минимално	l/h	4000	6000	8000
	максимално	л/ч	9000	11000	17500
Максимален обем на езерото	без риби	m <sup>3</sup>	40	60	140
	с риби	m <sup>3</sup>	20	30	70
	с декоративни риби	m <sup>3</sup>	10	15	35
Размери	Дължина	mm	788	788	1200
	Широчина	Mm	590	590	800
	Височина	mm	454	554	760
Тегло	без вода	kg	20	25	95

## Зміст

1	<a href="#">Інструкція з техніки безпеки</a> .....	278
1.1	<a href="#">Підключення до мережі</a> .....	278
1.2	<a href="#">Безпечна робота</a> .....	278
1	<a href="#">Вказівки до цієї інструкції з експлуатації</a> .....	279
1.1	<a href="#">Символи, що використані у цій інструкції з експлуатації</a> .....	279
1.1.1	<a href="#">Попереджувальні знаки</a> .....	279
1.1.2	<a href="#">Подальші вказівки</a> .....	279
2	<a href="#">Опис виробу</a> .....	279
2.1	<a href="#">Встановлення пристрою</a> .....	279
2.2	<a href="#">Характеристики</a> .....	280
2.3	<a href="#">Використання пристрою за призначенням</a> .....	280
2.4	<a href="#">Можливе неправильне використання</a> .....	280
2.5	<a href="#">Доступ до приладу</a> .....	280
2.5.1	<a href="#">Відкриття резервуара</a> .....	281
2.5.2	<a href="#">Відкриття/закриття тримача сітки</a> .....	281
3	<a href="#">Встановлення та підключення</a> .....	281
3.1	<a href="#">Планування встановлення</a> .....	281
3.2	<a href="#">Підключення входу</a> .....	282
3.3	<a href="#">Підключення УФ-пристрою попереднього очищення</a> .....	282
3.4	<a href="#">Підключення виходу</a> .....	283
3.5	<a href="#">Підключення випуску брудної води</a> .....	283
3.6	<a href="#">Забезпечення підключення до електромережі</a> .....	283
4	<a href="#">Введення в експлуатацію</a> .....	283
4.1	<a href="#">Біологічний фільтр-стартер</a> .....	284
4.2	<a href="#">Послідовність дій під час введення в експлуатацію</a> .....	284
4.3	<a href="#">Настройка системи управління</a> .....	284
5	<a href="#">Обслуговування</a> .....	285
5.1	<a href="#">Панель управління</a> .....	285
5.1	<a href="#">Ручне очищення</a> .....	285
5.2	<a href="#">Автоматичне очищення</a> .....	285
5.1	<a href="#">Періодичне очищення</a> .....	286
5.2	<a href="#">Системні повідомлення</a> .....	286
6	<a href="#">Усунення несправностей</a> .....	287
7	<a href="#">Чистка і догляд</a> .....	287
7.1	<a href="#">Періодичні роботи по очищенню</a> .....	287
7.2	<a href="#">Чищення фільтрів з піноматеріалу</a> .....	288
7.3	<a href="#">Очищення/заміна трубки з субстратом</a> .....	288
7.4	<a href="#">Очищення/заміна сітки ScreenMatic</a> .....	288
7.5	<a href="#">Заміна фільтрів з піноматеріалу</a> .....	289
8	<a href="#">Збереження пристрою, в т. ч. взимку</a> .....	289
9	<a href="#">Деталі, що швидко зношуються</a> .....	290
10	<a href="#">Утилізація</a> .....	290
11	<a href="#">Технічні характеристики</a> .....	290
	<a href="#">Запасні частини</a> .....	319

## 1 Інструкція з техніки безпеки

Діти від 8 років і старше, а також люди с обмеженими фізичними, сенсорними чи психічними можливостями або люди з невеликим досвідом та об'ємом знань можуть користуватись цим приладом, якщо вони при цьому знаходяться під контролем або отримали інструкції по безпечному поводженні з приладом, з повним розумінням всіх небезпек при роботі з ним.

Діти не можуть гратися з приладом.

Дітям заборонено чистити чи обслуговувати без належного контролю з боку дорослих.

### 1.1 Підключення до мережі

- Електромонтаж повинен відповідати національним будівельним інструкціям і виконуватися тільки кваліфікованими електриками.
- Особа вважається кваліфікованим електриком, тільки якщо вона на підставі професійного навчання, знання й досвіду підходить для виконання й оцінки доручених робіт. Спеціаліст також повинен вміти визначати можливі небезпеки, дотримуватися чинних регіональних і національних норм, приписів і положень.
- У разі виникнення питань і проблем звертайтеся до фахівця-електрика.
- Під'єднайте прилад лише у випадку, якщо електричні характеристики приладу збігаються з даними джерела струму. Дані приладу містяться на заводській табличці, на пакуванні або в цій інструкції.
- Прилад повинен бути захищений за допомогою захисного пристрою від струму ушкодження з максимальним розрахунковим струмом 30 мА.
- Подовжувачі й розподільники (наприклад, колодки) повинні бути призначені для використання на відкритому повітрі (захищені від водяних бризок).
- Захистіть розніжні з'єднання від потрапляння вологи.
- Підключайте прилад тільки до розетки, змонтованої згідно з інструкцією.

### 1.2 Безпечна робота

- Небезпечна електрична напруга. Можливі смерть або важкі травми внаслідок ураження електричним струмом! Перш ніж лізти руками у воду, відключіть прилади у воді від напруги >12 В змінного струму або >30 В постійного струму і виключіть можливість повторного включення.
- При пошкодженні електричних кабелів або корпусу експлуатувати пристрій заборонено.
- Переносити чи тягнути пристрій за електричний кабель заборонено.
- Кабелі слід прокладати так, щоб захистити їх від ушкоджень і не створювати небезпеку падіння для людей.
- Відкривайте корпус пристрою або його компонентів лише в тому разі, якщо в інструкції є чіткі вказівки щодо цього.
- Проводьте на пристрої тільки ті роботи, які описані в цій інструкції. Якщо не вдається усунути проблеми, зверніться до авторизованого сервісного центру або в разі сумнівів до виробника.
- Використовуйте лише оригінальні запасні частини й оригінальне приладдя до пристрою.
- Ніколи не здійснюйте технічних змін на пристрої.
- З'єднувальні проводи не підлягають заміні. Утилізуйте прилад або компоненти пошкодженого проводу.

## 2 Вказівки до цієї інструкції з експлуатації

Раді вітати вас у компанії «OASE Living Water». Придбавши дану продукцію **BioTec ScreenMatic<sup>2</sup> 40000/60000/140000**, Ви зробили гарний вибір.

Перед першим використанням пристрою ретельно прочитайте інструкцію з експлуатації і ознайомтеся з пристроєм. Всі роботи з даним приладом та на ньому дозволяється проводити тільки при дотриманні умов цієї інструкції по експлуатації.

Обов'язково дотримуйтеся правил техніки безпеки для правильного та безпечного використання пристрою.

Ретельно зберігайте цю інструкцію з експлуатації. У випадку зміни власника передайте йому інструкцію з експлуатації.

### 2.1 Символи, що використані у цій інструкції з експлуатації

#### 2.1.1 Попереджувальні знаки

Умовні позначення, які використано в цьому посібнику, мають наступне значення:



#### Небезпека травмування небезпечним електричним струмом

Умовне позначення вказує на безпосередню небезпеку, яка може призвести до смерті або важких ушкоджень, якщо не вжити відповідних заходів.



#### Небезпека травмування людей від загальних джерел небезпеки

Умовне позначення вказує на загрожуючу безпосередню небезпеку, яка може призвести до смерті або важких ушкоджень, якщо не вжити відповідних заходів.



Важлива вказівка для безперебійної роботи.

#### 2.1.2 Подальші вказівки

A Посилання на малюнок, наприклад малюнок А.

→ Посилання на іншу главу.

## 3 Опис виробу

### 3.1 Встановлення пристрою

<input type="checkbox"/> A	<b>ScreenMatic-стрічковий блок</b>
1	Система управління
2	Панель управління
3	Датчик на нижньої стороні системи управління – При контакті датчика з водою на сітці ScreenMatic запускається автоматичне очищування
4	Скребачка – Зіскрібає забруднення з сітки ScreenMatic та відправляє його до кошику для бруду
5	СіткаScreenMatic
6	Відмітка «Макс. стовп води» – У разі необхідності, виполіскує бруд з кошику для бруду, якщо стовп води з розподільника води перевищить відмітку
7	Трансформатор – Електроживлення для системи управління та двигуна
8	Двигун – Привод стрічкового блоку ScreenMatic

<input type="checkbox"/> В, С	<b>BioTec ScreenMatic<sup>2</sup> 40000/60000/140000</b>
1	Входи, дві одиниці
2	Розподільник води
3	Подовжувач розподільника
4	Щітка для регулярного очищення сітки ScreenMatic
5	Трубка з субстратом <ul style="list-style-type: none"> <li>– BioTec ScreenMatic<sup>2</sup> 40000: 2 одиниці</li> <li>– BioTec ScreenMatic<sup>2</sup> 60000: 3 одиниці</li> <li>– BioTec ScreenMatic<sup>2</sup> 140000: 12 одиниць</li> </ul>
6	Перегородка <ul style="list-style-type: none"> <li>– У BioTec ScreenMatic<sup>2</sup> 40000/60000 виймається для технічного обслуговування</li> </ul>
7	Фільтр із піноматеріалу <ul style="list-style-type: none"> <li>– BioTec ScreenMatic<sup>2</sup> 40000/60000: 8 одиниць</li> <li>– BioTec ScreenMatic<sup>2</sup> 140000: 18 одиниць</li> </ul>
8	Пробка, для закривання виходу (13) <ul style="list-style-type: none"> <li>– При очищенні фільтра з піноматеріалу та закритому виході брудна вода не тече назад у ставок</li> </ul>
9	Зливний отвір
10	Засувка зливного отвору
11	Кошик для бруду
12	Вихід

### 3.2 Характеристики

- Високоєфективний проточний фільтр для ставків до 40 м<sup>3</sup>, 60 м<sup>3</sup> або 140 м<sup>3</sup>.
- Сітка з електричним приводом ScreenMatic для автоматичного грубого очищення.
- Завдяки грубому очищенню достатньо незначного технічного обслуговування фільтра.
- Донний злив із засувкою для видалення бруду з фільтрувальної системи.
- Зручне очищення фільтрувальної губки безпосередньо у фільтрі.
- Оптимально підходить до фільтр-насоса AquaMax Eco фірми OASE.
- Можливість безпосереднього підключення до УФ-пристрою попереднього очищення від фірми OASE серії Vitronc 18W/24W/36W, Bitron C і Bitron Eco.
- Використання різних фільтрувальних матеріалів для оптимального розвитку біології фільтра.

### 3.3 Використання пристрою за призначенням

BioTec ScreenMatic<sup>2</sup> 40000/60000/140000, надалі «Пристрій», використовувати лише як описано нижче.

- Для очищення садових ставків.
- Експлуатація з дотриманням технічних характеристик.

### 3.4 Можливе неправильне використання

На прилад поширюються наступні обмеження:

- Дозволяється використовувати прилад тільки з водою при температурі води +4 °C ... +35 °C.
- Забороняється перекачувати за допомогою пристрою інші рідини, крім води.
- Не для комерційного або промислового використання.
- Не призначено для солоної води.
- Ніколи не експлуатувати без подачі води.
- Не допускати контакту з хімікатами, харчовими продуктами, легкозаймистими та вибуховими матеріалами

### 3.5 Доступ до приладу

- Зняти кришку резервуару — доступ до системи управління.
- Підняти тримач сітки — доступ до фільтрів з піноматеріалу, трубок із субстратом та виходу.



### 3.5.1 Відкривання резервуара

D

- BioTec ScreenMatic<sup>2</sup> 40000/60000: розфіксуйте стопорні гачки, підніміть та зніміть кришку.
- BioTec ScreenMatic<sup>2</sup> 140000: підніміть та зніміть кришку за ручки.
  - Пригвинтіть ручки до кришок. У стані постачання ручки не встановлені.



#### Вказівка!

Експлуатувати прилад тільки із встановленою кришкою резервуара.

### 3.5.2 Відкривання/закривання тримача сітки

Необхідно виконати наступні дії:

E

Відкривання

1. Вийняти кошик для бруду.
2. Підняти подовжувач розподільника.
3. Відкрити тримач сітки зі стрічковим блоком ScreenMatic.

Закривання

4. Обережно закрити тримач сітки.
5. Подовжувач розподільника притиснути донизу до чутного клацання.
6. Вставити кошик для бруду.

## 4 Встановлення та підключення

### 4.1 Планування встановлення

F, G



**Увага!** небезпечна електрична напруга.

**Можливі наслідки:** смерть або важкі травми внаслідок ураження електричним струмом при використанні електричних приладів на поверхні води або під водою.

#### Запобіжні заходи у доступних водоймах

- У воді використовувати електричні пристрої або установки тільки з номінальною напругою  $U_{AC} \leq 12$  В (змінного струму) або  $U_{DC} \leq 30$  В (постійного струму).
- У разі електричних установок з номінальною напругою  $U_{AC} > 12$  В або  $U_{DC} > 30$  В дотримуватися мінімальної відстані до води у 2 м.

#### Запобіжні заходи у недоступних водоймах

- У разі електричних установок з номінальною напругою  $U_{AC} > 12$  В або  $U_{DC} > 30$  В дотримуватися мінімальної відстані до води у 2 м



#### Вказівка.

Для транспортування та встановлення приладу використовуйте підходящі транспортні засоби та захватні пристрої.

Вага приладу становить понад 25 кг. (→ Технічні характеристики)

#### Відстань до водойм

Електричні компоненти фільтрувальної системи працюють з номінальною напругою  $U_{DC} = 12$  В. Напругу живлення забезпечує зовнішній трансформатор, підключений до електромережі.

- Фільтрувальна система без вмонтованого ультрафіолетового пристрою (УФ-пристрою) попереднього очищення:
  - фільтрувальна система може знаходитися безпосередньо біля води. Мінімальних відстаней дотримуватися не обов'язково. Відстань трансформатора до води повинна бути не меншою, ніж 2 м.
- Доступна водойма, фільтрувальна система без вмонтованого УФ-пристрою попереднього очищення:
  - відстань фільтрувальної системи і трансформатора до води повинна бути не меншою, ніж 2 м.
- Недоступна водойма, фільтрувальна система з вмонтованим УФ-пристроєм попереднього очищення OASE серії Bitron Eco:
  - фільтрувальна система може знаходитися безпосередньо біля води. Мінімальних відстаней дотримуватися не обов'язково. Відстань трансформатора до води повинна бути не меншою, ніж 2 м.
- Недоступна водойма, фільтрувальна система з вмонтованим УФ-пристроєм попереднього очищення OASE серії Bitron C або Vitronic:
  - відстань фільтрувальної системи і трансформатора до води повинна бути не меншою, ніж 2 м.

### Оптимальні умови навколишнього середовища й експлуатації

Оптимальні умови експлуатації досягаються при ретельному плануванні і урахуванні умов навколишнього середовища.

- У заповненому стані фільтр дуже важкий. Тому, щоб запобігти осіданню, слід обирати підходящий ґрунт (мінімальна обшивка, краще бетонування).
- Виставити горизонтальність основи.
- Спланувати достатньо вільного місця для виконання робіт з очищення й технічного обслуговування системи.
- Брудну воду відвести в каналізацію або настільки далеко від ставка, щоб вона не потекла назад у ставок.
- Точка виливання у ставок повинна розміщуватися нижче, ніж точка виходу з фільтрувальної системи (наприклад, стікання струмком або водоспадом).



#### Вказівка.

Струмок або водоспад найкраще підходять для зворотного стікання у ставок.

Таким чином, відфільтрована ставкова вода збагачується киснем, перш ніж знову потече назад у ставок.

## 4.2 Підключення входу

Фільтрувальна система має два входи зі ступінчастими штуцерами.

- Під'єднання фільтр-насоса.
- Під'єднання УФ-пристрою попереднього очищення. (→ Підключення УФ-пристрою попереднього очищення)
- Якщо вихід залишається вільним, монтується глухий ступінчастий штуцер.
  - У стані постачання ступінчасті штуцери є глухими.

Умова:

- Резервуар відкритий. (→ Відкриття резервуара)
- Тримач сітки відкритий. (→ Технічні характеристики)

Необхідно виконати наступні дії:

Н

1. Ступінчастий штуцер вкоротити відповідно до діаметра використовуваного шланга.
  - Таким чином можна зменшити втрати тиску.
2. Вставити ступінчастий штуцер з прокладкою у вхідний отвір.
3. Накрутити перепускну насадку з ущільнювальним кільцем на ступінчастий штуцер і міцно затягнути.
  - BioTec ScreenMatic<sup>2</sup> 140000: як альтернатива, можна монтувати насадку шланга 50 мм (2 дюйми).
4. Насунути шланговий хомут на шланг, вдягнути шланг на шланговий штуцер і зафіксувати шланговим хомутом.

## 4.3 Підключення УФ-пристрою попереднього очищення

Умова:

- Резервуар відкритий. (→ Відкриття резервуара)
- Тримач сітки відкритий. (→ Відкриття/закриття тримача сітки)

Необхідно виконати наступні дії:

I

1. Вставити УФ-пристрій попереднього очищення з прокладкою у вхідний отвір.
2. Накрутити перепускну насадку з ущільнювальним кільцем на ступінчастий штуцер і міцно затягнути.
  - Дивіться інструкцію з експлуатації УФ-пристрою попереднього очищення.

#### 4.4 Підключення виходу

- Використовуйте підхожі трубопроводи.
- Не використовуйте прямокутних патрубків. Високу ефективність мають коліна з максимальним кутом 45°.
- У сильний мороз стояча вода може замерзнути та розірвати трубопроводи. Тому розміщуйте трубопроводи й шланги з уклоном (50 мм/м), щоб вода в них не застоювалася.
- Розміри трубопроводу: (→ Технічні характеристики)

#### Підключення випуску DN 110

BioTec ScreenMatic<sup>2</sup> 140000: у стані постачання вихід не монтований.

Умова:

- Резервуар відкритий. (→ Відкриття резервуара)

Необхідно виконати наступні дії:

J

1. Встановити ущільнююче кільце на випуску
2. Вставити випуск ззовні в стінку ємкості.
  - Маркування у формі носика повинно вказувати вгору і бути вирівняним по отворах.
3. Закріпити випуск зсередини гвинтами зі сферо-циліндричною головкою.
  - Затягнути всі гвинти акумуляторним шурупокрутом хрестоподібно, щоб ущільнення прилягало рівномірно. Підтягнути гвинти хрестоподібною викруткою.

#### 4.5 Підключення випуску брудної води

У разі потреби (очищення, ремонт, зберігання у зимовий період) з резервуара можна зливати воду через випуск брудної води із засувкою, розташованою унизу резервуара.

- Під'єднайте трубопровід та направте брудну воду, наприклад, у квіткову клумбу або у каналізаційну мережу.
- Розміри трубопроводу: (→ Технічні характеристики)

#### 4.6 Забезпечення підключення до електромережі

Необхідно виконати наступні дії:

K

1. З'єднувальний кабель системи управління протягніть через отвір у стінці резервуара та закрийте отвір пробкою.
  - Довжина з'єднувального кабелю у резервуарі повинна бути такою, щоб при відкритті стрічкового блоку ScreenMatic з'єднувальний кабель не зазнавав натягіння.
  - Уникати створення вузлів на кабелі у резервуарі.
2. Штекер з'єднувального кабелю вставити у гніздо трансформатора та міцно затягнути накладні гайки.

## 5 Введення в експлуатацію



### Вказівка!

Видалити захисну плівку з трубок з субстратом та вставити трубки з субстратом у резервуар. (→ Очищення/заміна трубки з субстратом)

- У стані постачання трубки з субстратом упаковані у захисну плівку.
- Перед першим вводом в експлуатацію ретельно почистіть ставок, щоб не перевантажувати фільтрувальну систему занадто засміченою водою. Для очищення фірма OASE рекомендує усмоктувальний пристрій ставкової твані PondoVac.
  - В новому садовому ставку необхідність такого очищення, як правило, відпадає.
- На протязі сезону експлуатації ставка фільтрувальна система повинна працювати 24 години на добу.

### 5.1 Біологічний фільтр-стартер

Повна очисна біологічна дія фільтрів з піноматеріалу буде досягнута лише через декілька тижнів. Для швидкого синтезу популяції бактерій рекомендується стартер фільтра Віокік фірми OASE. Мікроорганізми поселяються у фільтрувальній системі, розмножуються і забезпечують зниження зайвих живильних речовин для кращої якості води у ставку.



#### Вказівка!

Остаточний рівень води у резервуарі встановлюється тільки після того, як буде досягнута повна очищувальна біологічна дія.

- У разі нових фільтрів з піноматеріалу рівень води спочатку нижчий, і ці фільтри не повністю покриті водою.

### 5.2 Послідовність дій під час введення в експлуатацію

Необхідно виконати наступні дії:

1. Закрити засувку випуску брудної води.
2. Перевірити комплектність фільтрувальної системи (трубопроводи та шланги).
3. Зняти кришку резервуару.
4. З'єднати трансформатор системи управління з електромережею.
5. Підключити фільтр-насос та УФ-пристрій попереднього очищування (у разі потреби).
  - Вода повинна мати зворотне стікання у ставок.
6. Перевірити герметичність усіх трубопроводів, шлангів та їхніх з'єднань.
  - Ущільнення, що набрякають, спочатку можуть бути негерметичними, оскільки вони набувають повної герметичності тільки у контакті з водою.
7. У разі необхідності настроїти систему управління на потрібну подачу води. (→ Налаштування системи управління.)
8. Перевірити роботу стрічкового блоку ScreenMatic. (→ Обслуговування)
9. Встановити кришку резервуару.



У разі використання активаторів, медикаментів або засобів для догляду за ставком УФ-прилад необхідно вимкнути щонайменше на 36 годин, аби уникнути негативного впливу на ефективність цих засобів.

### 5.3 Налаштування системи управління.

#### Система управління настроюється тільки після фази обкатки

- Буває, що при запуску насоса у ставок здійснюється стільки сміття, що при безпосередньому ввході в експлуатацію фільтрувальної системи сітка ScreenMatic заливається.
- Для фільтрувальної системи потрібна фаза обкатки від 2 до 3 годин. Якщо потрібно, після цього настройте систему управління.
- Налаштуйте систему управління таким чином, щоб датчик вмикався тільки після достатнього накопичення бруду.
  - Помітне накопичення бруду може бути оптимально зняте скребачкою і відправлене у кошик для бруду.
  - Щітка скребачки, що розташована під сіткою ScreenMatic, збирає дрібний бруд, який падає у кошик для бруду.

Необхідно виконати наступні дії:

L

1. Зніміть гвинт на системі управління та витягніть систему управління.
2. Вставте систему управління у певну позицію, встановіть та затягніть гвинт.

#### Налаштування системи управління у залежності від забруднення ставка

Для запобігання передчасному забрудненню фільтрів з піноматеріалу не можна допускати, щоб брудна вода понад відміткою «Макс. стовп води» безпосередньо текла у кошик для бруду.

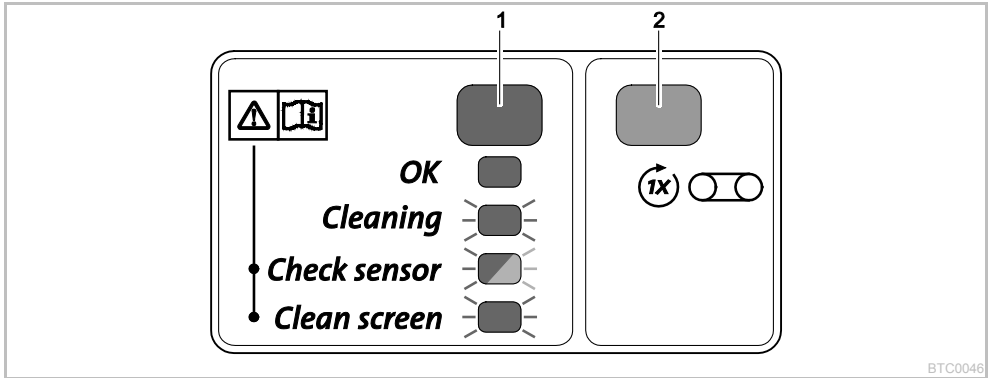
- Позицію системи управління змінювати тільки тоді, коли вода, не зважаючи на очищення сітки ScreenMatic (з прилеглими щітками), тече на рівні або й вище примітки «Макс. стовп води». (→ Очищення/заміна сітки ScreenMatic)

#### Стандартні позиції системи управління

BioTec ScreenMatic <sup>2</sup> 40000		BioTec ScreenMatic <sup>2</sup> 60000		BioTec ScreenMatic <sup>2</sup> 140000	
< 6000 л/ч	< 7	< 8000 л/ч	< 9	< 12 000 л/ч	< 18
> 8000 л/ч	> 7	> 9000 л/ч	> 9	> 15 000 л/ч	> 18
Стан постачання	7	Стан постачання	9	Стан постачання	18


## 6 Обслуговування

### 6.1 Панель управління



1	Світлодіод, двокольоровий	
	<ul style="list-style-type: none"> <li>Горить зелений</li> <li>Блимає зелений</li> <li>Блимає зелений/червоний</li> <li>Блимає червоний</li> </ul>	<p>Стрічковий блок ScreenMatic готовий до роботи</p> <p>Очищування є активним</p> <p>Несправність (→ Системні повідомлення)</p> <p>Несправність (→ Системні повідомлення)</p>
2	Кнопка, запуск/зупинка ручного очищування	(→ Ручне очищення)

### 6.2 Ручне очищення

Необхідно виконати наступні дії	Опис
 натиснути й утримувати 1 с	<p>Сітка ScreenMatic повертається на один оберт.</p> <ul style="list-style-type: none"> <li>Знов натиснути й утримувати кнопку 1 с: обертальний рух зупиняється передчасно</li> </ul>

### 6.3 Автоматичне очищення

Унаслідок зростаючого навантаження від бруду зростає і рівень води на сітці ScreenMatic. При контакті з водою датчик в системі управління запускає обертальний рух сітки ScreenMatic.

Завдяки багаторазовому короткочасному зворотному обертанню сітки ScreenMatic, створюється більше накопичення бруду, яке краще може знімати скребачка.

Хід автоматичного циклу очищування	Обертальний рух сітки ScreenMatic
Нормальне забруднення	
1. Контакт датчика з водою	Трохи назад
2. Контакт датчика з водою	Трохи назад
3. Контакт датчика з водою	Трохи назад
4. Контакт датчика з водою	Одне обертання вперед <ul style="list-style-type: none"> <li>Зібраний бруд транспортується у кошик для бруду</li> </ul>
Сильне забруднення або невірно відрегульована система управління (протягом довгого часу завищений рівень води на сітці ScreenMatic)	
1. Контакт датчика з водою	Трохи назад, потім вперед на один оберт <ul style="list-style-type: none"> <li>Зібраний бруд транспортується у кошик для бруду</li> </ul>

#### 6.4 Періодичне очищення

У залежності від температури доквілля стрічковий блок ScreenMatic проводить цикл очищування через фіксований проміжок часу. Цим забезпечується регулярне очищування

- при забрудненому або несправному датчикові,
- при дуже незначному накопиченні бруду та/або при низьких подачах (наприклад, при активованому SFC фільтр-насоса).

Температура навколишнього середовища	Інтервал	Обертальний рух сітки ScreenMatic
≤ 10 °C	6 годин	Одне обертання уперед
10 °C... 20 °C	4 години	<ul style="list-style-type: none"> <li>• Зібраний бруд транспортується у кошик для бруду</li> </ul>
≥ 20 °C	3 години	

#### 6.5 Системні повідомлення

Світлодіодний індикатор	Несправність	Можлива причина	Усунення	Скидання системного повідомлення	
Блимає зелений/червоний	Ніякого автоматичного очищення у межах 48 годин	Датчик забруднений	<ul style="list-style-type: none"> <li>– Почистити датчик</li> <li>– Видалити відкладення вапна на датчику</li> </ul>	Самостійно після усунення несправності	
	Відсутність течії води	Фільтр-насос не працює	Запустити фільтр-насос		
	Датчик на відчуває води	Система управління у невірній позиції	Порушення системи управління		Правильно встановити систему управління Замінити систему управління
		Електропровідність води занадто низька	Підняти жорсткість води за допомогою OptiPond		
		Потужність насоса занадто низька	Підібрати потужність насоса		
Блимає червоний	20 автоматичних операцій очищення тривають	Сітка ScreenMatic забруднена	<ul style="list-style-type: none"> <li>– Запустити ручне очищення та щіткою почистити сітку ScreenMatic з боку розподільника води (→ Ручне очищення)</li> <li>– Почистити усередині сітки ScreenMatic, якщо отвори закупорилися біоплівкою (→ Очищення/заміна сітки ScreenMatic)</li> </ul>	Самостійно після усунення несправності	
		Датчик забруднений	Почистити датчик		
		Система управління у невірній позиції	Правильно встановити систему управління		
		Занадто висока потужність насоса	Підібрати потужність насоса		
Блимає зелений	Сітка ScreenMatic не обертається, хоча було запущене ручне очищування	Штекер кабелю двигуна не вставлений або вставлений невірно	Вставити штекер, перевірити правильність посадки	–	
		Порушення двигуна	Замінити двигун		
Не світиться	Сітка ScreenMatic не обертається, хоча було запущене ручне очищування	Штекер з'єднувального кабелю до трансформатора не вставлений або вставлений невірно	Вставити штекер, перевірити правильність посадки	–	
		Трансформатор не підключений до електромережі	Підключити трансформатор до електромережі		
		Порушення трансформатора	Замінити трансформатор		
		Порушення системи управління	Замінити систему управління		

## 7 Усунення несправностей

Порушення	Можлива причина	Усунення
Відсутність течії води	Фільтр-насос не включений	Увімкнути фільтр-насос, вставити мережевий штекер
	Засмічений приток до фільтрувальної системи або зворотне стікання у ставок	Почистити приток або стікання
Недостатній потік води	Заломлений або засмічений шланг	Перевірити, очистити шланг, можливо, замінити
	Надто великі втрати у шлангах	Зменшити довжину шланга до необхідного мінімуму
	Потужність насоса занадто низька	Підібрати потужність насоса
Вода не стає прозорою	Циркуляція води занадто мала	– Підібрати потужність насоса
	Вода дуже забруднена	– Оптимізувати циркуляцію води у ставку – Очистити ставок від водоростей та листя – Замінити воду – При високому навантаженні провести заміну 30 % води, щоб уникнути шкоди кількості риби
	Занадто велика кількість тваринних організмів	Зменшити кількість тваринних організмів Норматив: приблизно 600 мм риби на 1 м <sup>3</sup> ставкової води
	Сітка ScreenMatic засмічена	Почистити або замінити сітку ScreenMatic
Не тече вода у ставок	Забруднено фільтри з піноматеріалу	Чищення фільтрів з піноматеріалу
	Надходження води у ставок закупорене	Почистити надходження води у ставок
	Фільтр-насос не працює	Запустити фільтр-насос
Занадто низький рівень води в резервуарі, фільтри з піноматеріалу не повністю у воді	У разі нових фільтрів з піноматеріалу рівень води спочатку нижчий, оскільки ще нема популяцій бактерій	– Зачекати декілька тижнів, поки не буде досягнута повна біологічна очисна дія. – Прискорити створення популяції бактерій фільтр-стартером BioKick фірми OASE
	Відсутня перегородка (лише BioTec ScreenMatic® 40000/60000)	– Установити перегородку

## 8 Чистка і догляд



**Увага!** Небезпечна електрична напруга!

**Можливі наслідки:** смерть або важкі травми.

**Запобіжні заходи:** Перш ніж контактувати з водою, а також перед проведенням робіт на приладі відключити мережеву напругу і забезпечити захист від непередбачуваного повторного вмикання.

- Не застосовуйте агресивні мильні засоби або хімічні розчини, тому що вони можуть пошкодити корпус або негативно вплинути на функціонування приладу.
- Рекомендовані засоби для чищення при стійкому вапняному відкладенні:
  - Фільтр насоса PumpClean від OASE.
  - Побутові засоби для чищення на основі оцтової кислоти та хлору.
- Ретельно промити всі деталі чистою водою після чистки.

### 8.1 Періодичні роботи по очищенню

- Спорожнення кошика для бруду.
  - Цикл очищення залежить від ступеню забруднення ставка.
  - Вийняти кошик для бруду. (→ Відкривання/закривання тримача сітки)
- Очистити сітку ScreenMatic.
  - При засміченій сітці ScreenMatic щіткою почистити сітку ScreenMatic після розподільника води. При цьому сітка ScreenMatic активується вручну. (→ Ручне очищення)
  - Провести інтенсивне очищення очистником для насосів PumpClean фірми OASE. (→ Очищення/заміна сітки ScreenMatic)

## 8.2 Чищення фільтрів з піноматеріалу

M

- Фільтри з піноматеріалу потрібно чистити, коли рівень води на перегородці перевищить відмітку 100 %.
- Не користуйтеся хімічними засобами для чищення, оскільки вони знищують бактерії у фільтрах.

Умова:

- Фільтр-насос вимкнено.
- Резервуар відкритий. (→ Відкривання резервуара)
- Тримач сітки відкритий. (→ Відкривання/закривання тримача сітки)

Необхідно виконати наступні дії:

M

1. У вихідний отвір вставити зсередини пробку, щоб закрити отвір.
  - Для більш кращого доступу, у разі необхідності, вийняти перегородку.
2. Включити фільтр-насос, допоки вода не покриє фільтри з піноматеріалу, після цього відключити фільтр-насос.
3. Використовуючи очисник піни, декілька разів віджати разом усі фільтри з піноматеріалу.
4. Злити брудну воду.
  - Відкрити засувку зливного отвору, а після спорожнення резервуара знов закрити.
5. У разі потреби, повторити кроки 2... 4.
6. Щоб видалити рештки бруду, сполоснути резервуар чистою водою. Для цього спочатку виконати крок 2, потім крок 4.
7. Зсередини зняти пробку на виході.
8. Закрити засувку зливного отвору.
9. Закрити сітку, вставити кошик для бруду і включити фільтр-насос.

## 8.3 Очищення/заміна трубки з субстратом

У стані постачання трубки з субстратом заповнені цеолітом. Якщо досягнута повна біологічна очисна дія фільтрів з піноматеріалу, фірма OASE рекомендує замінити цеоліт на препарат Phosless.

Умова:

- Фільтр-насос вимкнено.
- Резервуар відкритий. (→ Відкривання резервуара)
- Тримач сітки відкритий. (→ Відкривання/закривання тримача сітки)

Необхідно виконати наступні дії:

N

БіоТес ScreenMatic<sup>2</sup> 40000/60000:

1. Витягти перегородку.
2. Вийняти та почистити трубки з субстратом або замінити наповнення.
  - БіоТес ScreenMatic<sup>2</sup> 40000: дві трубки з субстратом.
  - БіоТес ScreenMatic<sup>2</sup> 60000: три трубки з субстратом.
  - При вставлянні зсунути трубки з субстратом до стінки, протилежної до виходу.

БіоТес ScreenMatic<sup>2</sup> 140000:

- почергово вийняти та почистити трубки з субстратом або замінити наповнення.
  - БіоТес ScreenMatic<sup>2</sup> 140000: дванадцять трубок з субстратом

## 8.4 Очищення/заміна сітки ScreenMatic

Умова:

- Фільтр-насос вимкнено.
- Резервуар відкритий. (→ Відкривання резервуара)
- Кошик для бруду знятий. (→ Відкривання/закривання тримача сітки)



Необхідно виконати наступні дії:

О

1. Зняти гвинт для кріплення системи управління, вийняти систему управління та обережно відкласти убік.
  - У разі потреби, на системі управління витягти штекер кабелю двигуна.
  - Для повторного монтажу помітити позицію системи управління на бічній панелі.
2. Вийняти стрічковий блок ScreenMatic з тримача сітки.
  - Biotec ScreenMatic<sup>2</sup> 40000/60000: з обох боків натиснути на стопорні гачки та вийняти стрічковий блок ScreenMatic.
  - Biotec ScreenMatic<sup>2</sup> 140000: натиснути на стрічковий блок ScreenMatic у напрямку розподільника води та вийняти.
3. Відкрутити гвинти на бічній панелі, зняти бічну панель та скребачку.
4. Звільнити затискний важіль і зняти сітку ScreenMatic.
  - Ретельно почистити скребачку.
  - Ретельно почистити сітку ScreenMatic з обох боків. Якщо потрібно, замінити сітку ScreenMatic.
  - Для очищення використовувати очисник для насосів PumpClean фірми OASE.
5. Зібрати стрічковий блок ScreenMatic у зворотному порядку і встановити у тримач сітки.
  - При кріпленні сітки ScreenMatic необхідно замкнути затискний важіль.

## 8.5 Заміна фільтрів з піноматеріалу

Умова:

- Фільтр-насос вимкнено.
- Резервуар відкритий. (→ Відкриття резервуара)
- Тримач сітки відкритий. (→ Відкриття/закриття тримача сітки)

Необхідно виконати наступні дії:

О

1. Натиснути на обидва протилежні стопорні гачки на тримачі піни.
2. Зняти пластину, що утримує піну, і фільтр із піноматеріалу.
3. Вставити у тримач піни новий фільтр із піноматеріалу, встановити пластину, що утримує піну, і притискати донизу до фіксування обох стопорних гачків у пластині, що утримує піну.



### Вказівка!

Рекомендація щодо заміни фільтрів з піноматеріалу.

- Завжди проводити часткову заміну фільтрів з піноматеріалу з інтервалом у тиждень, щоб занадто не порушувати біологічну очисну дію.
- Одночасно замінювати не більше ніж 50 % фільтрів з піноматеріалу.

## 9 Збереження пристрою, в т. ч. взимку

### Захист пристрою від морозу:

Експлуатація пристрою можлива, якщо підтримується мінімальна температура води +4 °С.

Узимку нижні шари води у ставку мають температуру біля +4 °С і є життєво важливими для риб. Охолодження води під час її циркуляції через фільтрувальну систему можна зменшити наступними діями.

- Розмістити насос ближче до поверхні води, щоб перекачувалася тільки більш холодна вода з верхніх шарів ставка.
- Ізолювати труби зворотного стікання від фільтрувальної системи до ставка.
- Вода не повинна стікати у ставок через струмок.

### Пристрій не захищено від морозу:

При температурі води нижче +8°C або у крайньому випадку, якщо очікується мороз, пристрій слід вивести з експлуатації.

- Максимально спорожнити, ретельно промити і перевірити пристрій на наявність пошкоджень.
- Максимально спорожнити усі шланги, трубопроводи та під'єднання.
- Відкрити засувку випуску брудної води.
- Закрити фільтрувальний резервуар, щоб до нього не потрапляла дощова вода.
- Захистити від морозу труби та засувки, у котрих є вода.

## 10 Деталі, що швидко зношуються

Указані компоненти відносяться до деталей, що швидко зношуються; дія умов гарантії на них не поширюється:

- Фільтри з піноматеріалу
- Трубки з субстратом
- Сітка ScreenMatic

## 11 Утилізація



Не можна утилізувати цей пристрій разом із домашнім сміттям! Використовуйте передбачену для цього систему. За допомогою обрізання кабелю пристрій стане непридатним для роботи.

## 12 Технічні характеристики

Опис			BioTec ScreenMatic <sup>2</sup>		
			40 000	60 000	140 000
Блок живлення	Первинна розрахункова напруга	В, змінний струм	230	230	230
	Частота мережі	Гц	50	50	50
	Вторинна розрахункова напруга	В, постійний струм	12	12	12
	Припустима температура навколишнього середовища	°C	Від -10 до +35	Від -10 до +35	Від -10 до +35
Система управління	Споживана потужність	Вт	5	5	5
	Припустима температура навколишнього середовища	°C	Від -10 до +35	Від -10 до +35	Від -10 до +35
Довжина кабелю	Блок живлення	м	2,10	2,10	2,10
	Система управління	м	5,00	5,00	5,00
Фільтрувальна губка	Кількість блакитних	шт.	2	2	4
	Кількість червоних	шт.	3	3	7
	Кількість фіолетових	шт.	3	3	7
	Спеціальний фільтрувальний гранулят	кг	2,50	3,50	14,50
Грубе очищення		мкм	300	300	300
Припустима температура води		°C	Від +4 до +35	Від +4 до +35	Від +4 до +35
Вхід	Кількість З'єднання ступінчастого штуцера	шт.	2	2	2
		мм	25, 32, 38	25, 32, 38	25, 32, 38, 50
	дюйми	1, 1¼, 1½	1, 1¼, 1½	1, 1¼, 1½, 2	
	З'єднання УФ-пристрою попереднього очищення		Bitron C 36 Вт/55 Вт/72 Вт/110 Вт Bitron Eco 120 Вт/180 Вт/240 Вт Vitronic 18 Вт/24 Вт/36 Вт		
Вихід	Кількість	шт.	1	1	1
	З'єднання		DN 75	DN 75	DN 110
Вихід брудної води	Кількість	шт.	1	1	1
	З'єднання		DN 50	DN 50	DN 75
Циркуляційна здатність	Мінімальна	л/год	4000	6000	8000
	Максимальна	л/год	9000	11 000	17 500
Максимальний об'єм ставка	без риби	м <sup>3</sup>	40	60	140
	з рибкою	м <sup>3</sup>	20	30	70
	з коропом кої	м <sup>3</sup>	10	15	35
Розміри	Довжина	мм	788	788	1200
	Ширина	мм	590	590	800
	Висота	мм	454	554	760
Вага	без води	кг	20	25	95

## Содержание

1	<u>Указания по технике безопасности</u> .....	292
1.1	<u>Электрическое соединение</u> .....	292
1.2	<u>Безопасная эксплуатация</u> .....	292
1	<u>Указания к настоящему руководству по эксплуатации</u> .....	293
1.1	<u>Символы, используемые в данном руководстве по эксплуатации</u> .....	293
1.1.1	<u>Предупредительные указания</u> .....	293
1.1.2	<u>Дальнейшие указания</u> .....	293
2	<u>Описание изделия</u> .....	293
2.1	<u>Установка прибора</u> .....	293
2.2	<u>Технические характеристики</u> .....	294
2.3	<u>Использование прибора по назначению</u> .....	294
2.4	<u>Возможное неправильное использование</u> .....	294
2.5	<u>Доступ к устройству</u> .....	294
2.5.1	<u>Открыть емкость</u> .....	295
2.5.2	<u>Открыть/закрыть держатель сита</u> .....	295
3	<u>Установка и подсоединение</u> .....	295
3.1	<u>Спланировать место установки</u> .....	295
3.2	<u>Подключить вход</u> .....	296
3.3	<u>Подключение УФ-прибора очистки</u> .....	296
3.4	<u>Подключить выход</u> .....	297
3.5	<u>Подключение спуска грязной воды</u> .....	297
3.6	<u>Выполнить электрическое подключение</u> .....	297
4	<u>Пуск в эксплуатацию</u> .....	297
4.1	<u>Биологический стимулятор фильтрации</u> .....	298
4.2	<u>Последовательность пуска в эксплуатацию</u> .....	298
4.3	<u>Выравнивание блока управления</u> .....	298
5	<u>Обслуживание</u> .....	299
5.1	<u>Панель управления</u> .....	299
5.1	<u>Очистка вручную</u> .....	299
5.2	<u>Автоматическая очистка</u> .....	299
5.1	<u>Периодическая очистка</u> .....	300
5.2	<u>Сообщения системы</u> .....	300
6	<u>Устранение неисправностей</u> .....	301
7	<u>Очистка и уход</u> .....	301
7.1	<u>Регулярные работы по очистке</u> .....	301
7.2	<u>Чистка фильтровальных губок</u> .....	302
7.3	<u>Очистить/заменить трубу для субстрата</u> .....	302
7.4	<u>Очистить/заменить сито ScreenMatic</u> .....	302
7.5	<u>Замена фильтровальных губок</u> .....	303
8	<u>Хранение прибора, в т.ч. зимой</u> .....	303
9	<u>Изнашивающиеся детали</u> .....	304
10	<u>Утилизация</u> .....	304
11	<u>Технические данные</u> .....	304
	<u>Запасные части</u> .....	319

## 1 Указания по технике безопасности

Дети от 8 лет и старше, а также люди с ограниченными физическими, органолептическими или ментальными возможностями, люди с небольшим опытом и объемом знаний могут пользоваться этим устройством, находясь при этом под контролем взрослых или получив от них советы по безопасному обращению с устройством и поняв опасности при работе с ним.

Дети не должны играть с устройством.

Дети не должны чистить или ремонтировать устройство без надлежащего контроля со стороны взрослых.

### 1.1 Электрическое соединение

- Электромонтаж должен соответствовать национальным строительным инструкциям и должен производиться только квалифицированными электриками.
- Лицо считается квалифицированным электриком, только когда оно на основании профессионального обучения, знания и опыта подходит для выполнения и оценки порученных работ. Выполнение работы в качестве специалиста включает в себя знание возможных опасностей и соблюдение определенных региональных и национальных норм, директив и предписаний.
- При возникновении вопросов и проблем обращайтесь к специалисту-электрику.
- Подсоединять прибор только в том случае, когда электрические характеристики прибора совпадают с данными источника тока. Данные прибора находятся на заводской табличке, на упаковке или в данном руководстве.
- Прибор должен быть защищен посредством защитного устройства от тока повреждения с максимальным расчетным током 30 мА.
- Удлинитель и распределители (например, колодки) должны быть предназначены для использования на открытом воздухе (защищены от водяных брызг).
- Защитить разъемные соединения от попадания влаги.
- Подключать прибор только к розетке, смонтированной по инструкции.

### 1.2 Безопасная эксплуатация

- Опасное электрическое напряжение. Вероятность смерти или серьезных травм вследствие поражения током! Прежде чем погрузить руки в воду, обязательно отключить приборы, находящиеся в воде, с напряжением >12 В перем. тока или >30 В пост. тока и принять меры по их защите от несанкционированного включения.
- Устройство нельзя использовать, если повреждена электрическая проводка или корпус.
- Не переносить и не тянуть устройство, держа его за электрический кабель!
- Прокладку кабеля осуществлять с обеспечением защиты от повреждений и убедиться в том, что об него нельзя споткнуться.
- Открывать корпус устройства или принадлежające к нему части только тогда, если в руководстве по эксплуатации на это четко указано.
- В устройстве нужно выполнять только те работы, которые описаны в данном руководстве по эксплуатации. Если трудности в работе устройства не устраняются, тогда просим обратиться в авторизованную сервисную службу или в случае сомнения прямо к изготовителю.
- Использовать только оригинальные запасные части и оригинальные комплектующие к устройству.
- Запрещается вносить изменения в конструкцию устройства.
- Соединительные провода не подлежат замене. Утилизировать прибор и его компоненты, если поврежден кабель.

## 2 Указания к настоящему руководству по эксплуатации

Рады приветствовать вас в компании OASE Living Water. Приобретя данную продукцию **BioTec Screen-Matic<sup>2</sup> 40000/60000/140000**, Вы сделали хороший выбор.

Перед первым использованием прибора тщательно прочитайте инструкцию по эксплуатации и ознакомьтесь с прибором. Все работы с данным прибором и на нем разрешается проводить только при соблюдении условий данного руководства по эксплуатации.

Для обеспечения правильной и безопасной эксплуатации обязательно соблюдайте инструкции по технике безопасности.

Тщательно храните данную инструкцию по эксплуатации. В случае изменения владельца, передайте ему также и инструкцию по эксплуатации.

### 2.1 Символы, используемые в данном руководстве по эксплуатации

#### 2.1.1 Предупредительные указания

Используемые в данном руководстве по эксплуатации символы обозначают следующее:



**Опасность получения телесных повреждений от опасного электрического напряжения.**

Символ указывает на непосредственно угрожающую опасность, вследствие которой может наступить смерть или могут образоваться тяжелые травмы, если не будут приняты соответствующие меры.



**Опасность получения телесных повреждений от общего источника опасностей**

Символ указывает на непосредственно угрожающую опасность, вследствие которой может наступить смерть или могут образоваться тяжелые травмы, если не будут приняты соответствующие меры.



Важное указание для обеспечения безотказной функции.

#### 2.1.2 Дальнейшие указания

A Ссылка на рисунок, напр., рисунок A.

→ Ссылка на другую главу.

## 3 Описание изделия

### 3.1 Установка прибора

<input type="checkbox"/> A	<b>Ленточный блок ScreenMatic</b>
1	Блок управления
2	Панель управления
3	Датчик в нижней части блока управления – При контакте датчика с водой на сите ScreenMatic происходит запуск автоматической очистки
4	Скребок – Счищает грязь с сита ScreenMatic и отводит ее в грязевой короб
5	Сито ScreenMatic
6	Отметка "Макс. волна пуска" – При необходимости вымыть грязь из грязевого короба, если волна пуска из распределителя воды превышает отметку
7	Трансформатор – Электропитание для блока управления и двигателя
8	Двигатель – Привод ленточного блока ScreenMatic

□ В, С	<b>БиоТес ScreenMatic<sup>2</sup> 40000/60000/140000</b>
1	Входы, 2 шт.
2	Распределитель воды
3	Удлинитель распределителя
4	Щетка для регулярной очистки сита ScreenMatic
5	Труба для субстрата – БиоТес ScreenMatic <sup>2</sup> 40000: 2 шт. – БиоТес ScreenMatic <sup>2</sup> 60000: 3 шт. – БиоТес ScreenMatic <sup>2</sup> 140000: 12 шт.
6	Перегородка – Вынимается у БиоТес ScreenMatic <sup>2</sup> 40000/60000 с целью выполнения техобслуживания
7	Фильтрующая пена – БиоТес ScreenMatic <sup>2</sup> 40000/60000: 8 шт. – БиоТес ScreenMatic <sup>2</sup> 140000: 18 шт.
8	Заглушка для закрывания выхода (13) – При очистке фильтровальных губок с закрытым выходом не происходит обратного течения грязной воды в пруд
9	Грязевой сток
10	Шиббер для грязевого стока
11	Грязевой короб
12	Выход

### 3.2 Технические характеристики

- Высокоэффективный проточный фильтр для прудов площадью до 40 м<sup>3</sup>, 60 м<sup>3</sup> или 140 м<sup>3</sup>.
- Сито ScreenMatic с электрическим приводом для автоматической грубой очистки.
- Благодаря грубой очистке требуется выполнять лишь незначительные работы техобслуживания.
- Донный слив с заслонкой для удаления грязи из фильтрационной системы.
- Удобная очистка фильтровальных губок непосредственно в фильтре.
- Оптимально согласованная с фильтровальными насосами OASE система AquaMax Eco.
- Возможность прямого подключения УФ-очистителя OASE серии Vitronic 18W/24W/36W, Bitron C и Bitron Eco.
- Использование различных фильтрующих сред для оптимального распространения биологии фильтрации.

### 3.3 Использование прибора по назначению

БиоТес ScreenMatic<sup>2</sup> 40000/60000/140000, далее называемое "Устройство", разрешается использовать исключительно так, как указано ниже:

- Для чистки садовых прудов.
- Эксплуатация при соблюдении технических данных.

### 3.4 Возможное неправильное использование

На прибор распространяются следующие ограничения:

- Эксплуатация только в воде при температуре воды от +4 °C до +35 °C.
- Никогда не перекачивайте другие жидкости, кроме воды.
- Не разрешается использование ни для производственного, ни для промышленного назначения.
- Не предназначен для соленой воды.
- Никогда не эксплуатируйте без протока воды.
- Не использовать в контакте с химикатами, пищевыми продуктами, легковоспламеняющимися или взрывчатыми материалами.

### 3.5 Доступ к устройству

- Снять крышку с емкости: Доступ к блоку управления.
- Поднять держатель сита: Доступ к фильтровальным губкам, трубам для субстрата, перегородке и выходу.

### 3.5.1 Открыть емкость

D

- BioTec ScreenMatic<sup>2</sup> 40000/60000: Высвободить стопорный крючок и снять крышку.
- BioTec ScreenMatic<sup>2</sup> 140000: Поднять крышку за ручки и снять ее.
  - Прикрутить ручки к крышке. При поставке ручки не смонтированы.



#### Указание!

Устройство должно работать только с установленной крышкой емкости.

### 3.5.2 Открыть/закрыть держатель сита

Необходимо выполнить следующие действия:

E

Открыть

1. Снять грязевой короб.
2. Поднять удлинитель распределителя.
3. Открыть держатель сита с ленточным блоком ScreenMatic.

Закрыть

4. Осторожно закрыть держатель сита.
5. Прижать удлинитель распределителя вниз, пока он не зафиксируется с характерным щелчком.
6. Установить грязевой короб на место.

## 4 Установка и подсоединение

### 4.1 Спланировать место установки

F, G



**Внимание!** Опасное электрическое напряжение.

**Возможные последствия:** Смерть или травмы тяжелой степени в результате электрического удара при эксплуатации электрических приборов у воды и в воде.

#### Меры защиты у проходных водоемов:

- Использовать в воде исключительно электрические приборы или установки с номинальным напряжением  $U_{\text{перем. тока}} \leq 12 \text{ В}$  или  $U_{\text{пост. тока}} \leq 30 \text{ В}$ .
- Электрические установки с расчетным номинальным напряжением  $U_{\text{перем. тока}} > 12 \text{ В}$  или  $U_{\text{пост. тока}} > 30 \text{ В}$  должны находиться на расстоянии не менее 2 м до воды.

#### Меры защиты у непроходных водоемов:

- Электрические установки с расчетным номинальным напряжением  $U_{\text{перем. тока}} > 12 \text{ В}$  или  $U_{\text{пост. тока}} > 30 \text{ В}$  должны находиться на расстоянии не менее 2 м до воды.



#### Указание!

Использовать соответствующие транспортные и вспомогательные средства для транспортировки и установки прибора.

Прибор весит более 25 кг. (→ Технические данные)

#### Расстояние до воды

Электрические компоненты фильтрационной системы работают с расчетным напряжением  $U_{\text{пост. ток}} = 12 \text{ В}$ . Напряжение питания подает внешний трансформатор, подключенный к электросети.

- Фильтрационная система без смонтированного УФ-прибора предварительной очистки:
  - Фильтрационная система может стоять непосредственно у воды. Нет необходимости выдерживать минимальные расстояния. Трансформатор необходимо устанавливать на расстоянии не менее 2 м от воды.
- Проходные водные источники, фильтрационная система со смонтированным УФ-прибором предварительной очистки:
  - Фильтрационная система и трансформатор должны иметь дистанцию до воды - минимум 2 м.
- Непроходные водные источники, фильтрационная система со смонтированным УФ-прибором предварительной очистки OASE серии Bitron Eco:
  - Фильтрационная система может стоять непосредственно у воды. Нет необходимости выдерживать минимальные расстояния. Трансформатор необходимо устанавливать на расстоянии не менее 2 м от воды.
- Непроходные водные источники, фильтрационная система со смонтированным УФ-прибором предварительной очистки OASE серии Bitron C или Vitronic:
  - Фильтрационная система и трансформатор должны иметь дистанцию до воды - минимум 2 м.

### Оптимальные условия окружающей среды и условия эксплуатации

Благодаря тщательному планированию и учету условий окружающей среды можно добиться оптимальных условий эксплуатации.

- Фильтр в заполненном состоянии много весит. Поэтому необходимо выбрать подходящее основание (по крайней мере, настил, а лучше бетонирование), чтобы избежать просадки.
- Плиту основания установить горизонтально.
- Запланировать достаточно пространства для обеспечения выполнения работ по чистке и техническому обслуживанию.
- Отвести спуск грязной воды в канализацию или как можно дальше от пруда, чтобы откачанная грязная вода не попала обратно в пруд.
- Спозиционировать подачу в пруд не выше слива фильтрационной системы (напр., выше течения ручья или водопада).



#### Указание:

В качестве возврата воды в пруд оптимально подходит ручей или водопад.

Таким образом профильтрованная вода из пруда обогащается кислородом прежде чем попасть обратно в пруд.

## 4.2 Подключить вход

Фильтрационная система имеет два входа со ступенчатыми шланговыми наконечниками.

- Подсоединение фильтровального насоса.
- Подсоединение УФ-прибора предварительной чистки. (→ Подключение УФ-прибора очистки)
- Если вход не используется, то необходимо смонтировать закрытый ступенчатый шланговый наконечник.
  - Ступенчатые шланговые наконечники при поставке имеют закрытое состояние.

Исходное условие:

- Емкость открыта. (→ Открыть емкость)
- Держатель сита открыт. (→ Открыть/закрыть держатель сита)

Необходимо выполнить следующие действия:

Н

1. Укоротить ступенчатый шланговый наконечник до диаметра применяемого шланга.
  - За счет этого уменьшаются потери давления.
2. Вставить ступенчатый шланговый наконечник с плоским уплотнением в заборное отверстие.
3. Прикрутить к ступенчатому шланговому наконечнику проходные винты с уплотнительными кольцами круглого сечения и затянуть прочно рукой.
  - BioTec ScreenMatic<sup>2</sup> 140000: В качестве альтернативы можно также смонтировать шланговый наконечник 50 мм (2 “).
4. Протянуть хомут для шланга через шланг, вставить шланг на шланговый наконечник и закрепить при помощи хомута для шланга.

## 4.3 Подключение УФ-прибора очистки

Исходное условие:

- Емкость открыта. (→ Открыть емкость)
- Держатель сита открыт. (→ Открыть/закрыть держатель сита)

Необходимо выполнить следующие действия:

I

1. Вставить УФ-очиститель с плоским уплотнением в заборное отверстие.
2. Прикрутить к ступенчатому шланговому наконечнику проходные винты с уплотнительными кольцами круглого сечения и затянуть прочно рукой.
  - Прочитать руководство по эксплуатации УФ-очистителя.



#### 4.4 Подключить выход

- Использовать соответствующие трубопроводы.
- Не использовать прямоугольные отрезки труб. Наибольшей эффективностью обладают трубы с максимальным изгибом в 45°.
- Стоячая вода при сильном морозе плохо продвигается, из-за чего трубопровод трескается. Проложить трубопровод и шланги под уклоном (50 мм/м), чтобы вода могла течь по пустым трубам.
- Размеры трубопровода: (→ Технические данные)

#### Установить выход DN 110

BioTec ScreenMatic<sup>2</sup> 140000: При поставке слив не смонтирован.

Исходное условие:

- Емкость открыта. (→ Открыть емкость)

Необходимо выполнить следующие действия:

J

1. Установить уплотнительное кольцо круглого сечения на выход
2. Вставить выход снаружи в стенку емкости.
  - Выполненная в виде выступа маркировка должна быть направлена вверх и быть выровнена по отверстию.
3. Закрепить выход изнутри с помощью винтов со сферо-цилиндрической головкой.
  - Все винты закрутить крестом электроотвёрткой с питанием от аккумулятора, чтобы уплотнение равномерно располагалось. Винты подкручивать крестовой отвёрткой.

#### 4.5 Подключение спуска грязной воды

Через спуск грязной воды с запорным шибером на емкости при необходимости (очистка, ремонт, хранение зимой) можно спустить воду из емкости.

- Подсоединить трубопровод и направить грязную воду, к примеру, в цветочную клумбу или в канализацию.
- Размеры трубопровода: (→ Технические данные)

#### 4.6 Выполнить электрическое подключение

Необходимо выполнить следующие действия:

K

1. Провести соединительный кабель через проем в стенке емкости и закрыть его заглушкой.
  - Оставить достаточную длину соединительного кабеля в емкости, чтобы при открытии ленточного блока ScreenMatic не происходило натяжение соединительного кабеля.
  - Не допускать скручивания кабеля в емкости в узлы.
2. Штекер соединительного кабеля вставьте в гнездо трансформатора и вручную затяните накидной гайкой.

## 5 Пуск в эксплуатацию



### Указание!

Снять защитную пленку труб для субстрата и установить трубу для субстрата в емкость. (→ Очистить/заменить трубу для субстрата)

- При поставке трубы для субстрата упакованы в защитную пленку.
- Перед первым вводом в эксплуатацию основательно очистить пруд, чтобы слишком загрязненная вода не привела к перегрузке фильтрационной системы. Для очистки OASE рекомендует илосос PondoVac.
  - Для только что устроенного пруда очистка, как правило, не требуется.
- Фильтрационная система во время сезона работы садового пруда должна эксплуатироваться 24 часа.

## 5.1 Биологический стимулятор фильтрации

Очистительное биологического действие фильтровальных губок достигнет максимума только спустя несколько недель. Для быстрого формирования популяций бактерий рекомендуется использовать биологический стимулятор фильтрации OASE Biokick. Происходит заселение фильтрационной системы микроорганизмами, которые размножаются и обеспечивают уничтожение излишка питательных веществ для улучшения качества воды.



### Указание!

Только при достижении полной биологической мощности очистки в емкости устанавливается окончательный уровень воды.

- С новыми фильтровальными губками вода сначала находится на более низком уровне, фильтровальные губки покрыты водой неполностью.

## 5.2 Последовательность пуска в эксплуатацию

Необходимо выполнить следующие действия:

1. Закрыть запорный шибер для грязевого стока.
2. Проверить комплектность фильтрационной системы (трубопроводы и шланги).
3. Снять крышку с емкости.
4. Подключить трансформатор для блока управления электросети.
5. Включить фильтровальный насос и, по необходимости, УФ-прибор предварительной очистки.
  - Вода должна возвращаться обратным потоком в пруд.
6. Проверить герметичность всех трубопроводов, шлангов и их соединений.
  - Набухающие уплотнения могут быть сначала негерметичными, поскольку гидроизоляция осуществляется только при контакте с водой.
7. При необходимости отрегулировать блок управления относительно расхода протекающей воды. (→ Выравнивание блока управления)
8. Проверка действия ленточного блока ScreenMatic. (→ Обслуживание)
9. Правильно положить крышку на емкость.



При использовании активаторов, медикаментов или средств для ухода за прудом выключать УФ-прибор предварительной очистки минимум на 36 часов для того, чтобы не помешать действию средств.

## 5.3 Выравнивание блока управления

### Выравнивание блока управления производится только после фазы приработки

- При опускании насоса в пруду может подняться настолько много грязи, что при немедленном вводе фильтрационной системы в эксплуатацию произойдет переполнение сита ScreenMatic.
- Фильтрационной системе требуется от 2 до 3 часов для фазы приработки. Затем при необходимости следует выровнять блок управления.
- Выравнивать блок управления таким образом, чтобы включение датчика происходило только при образовании сильного утолщения грязи.
  - Скребок может оптимально убрать сильное утолщение грязи и отвести ее в грязевой короб.
  - Скребокковые щетки под ситом ScreenMatic собирают мелкие частицы грязи, которые падают в грязевой короб.

Необходимо выполнить следующие действия:

L

1. Выкрутить винт из блока управления и извлечь блок управления.
2. Установить блок управления в установленное положение, вставить винт и крепко затянуть вручную.

### Выравнивание блока управления в зависимости от степени загрязнения пруда

Во избежание преждевременного загрязнения фильтровальных губок следует не допускать подъема уровня протекающей непосредственно в грязевой короб грязной воды выше отметки "Макс. волна пуска".

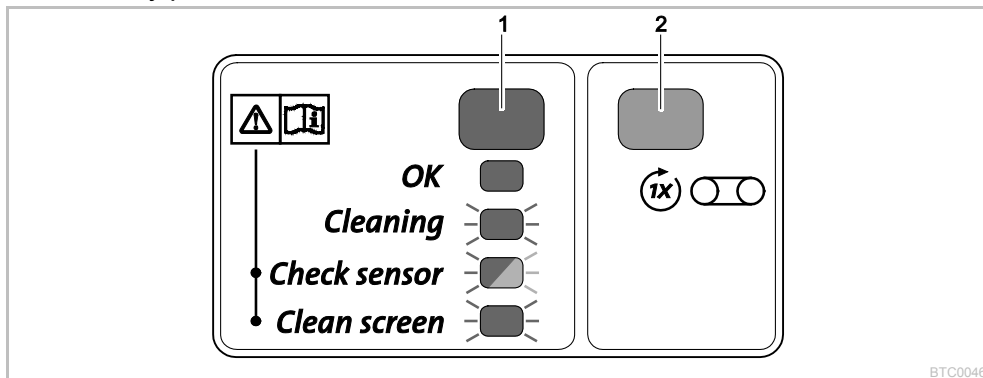
- Менять положение блока управления только в том случае, когда вода, несмотря на очистку сита ScreenMatic (с прилагающимися щетками) протекает близко к отметке "Макс. волна пуска" или над ней. (→ Очистить/заменить сито ScreenMatic)

### Типичные положения блока управления

BioTec ScreenMatic <sup>2</sup> 40000		BioTec ScreenMatic <sup>2</sup> 60000		BioTec ScreenMatic <sup>2</sup> 140000	
<6000 л/ч	<7	<8000 л/ч	<9	<12000 л/ч	<18
>8000 л/ч	>7	>9000 л/ч	>9	>15000 л/ч	>18
Исходные настройки	7	Исходные настройки	9	Исходные настройки	18

## 6 Обслуживание

### 6.1 Панель управления



BTC0046

1	Светодиодный индикатор, 2-цветный	
	<ul style="list-style-type: none"> <li>Горит зеленым светом</li> <li>Мигает зеленый светом</li> <li>Мигает зеленым/красным светом</li> <li>Мигает красным светом</li> </ul>	<ul style="list-style-type: none"> <li>Ленточный блок ScreenMatic готов к эксплуатации</li> <li>Очистка активна</li> <li>Неисправность (→ Сообщения системы)</li> <li>Неисправность (→ Сообщения системы)</li> </ul>
2	Кнопка, запуск/останов ручной очистки	(→ Очистка вручную)

### 6.2 Очистка вручную

Выполнить следующие действия	Описание
удерживать нажатой 1 с.	Сито ScreenMatic поворачивается на 1 оборот. <ul style="list-style-type: none"> <li>Снова удерживать удерживать нажатой 1 с: Досрочный останов вращательного движения.</li> </ul>

### 6.3 Автоматическая очистка

В результате нарастающей нагрузки загрязняющими частицами уровень воды поднимается выше сита ScreenMatic. При контакте с водой датчик в блоке управления инициирует вращательное движение сита ScreenMatic.

Благодаря многократному кратковременному вращению сита ScreenMatic в обратную сторону происходит образование более сильного утолщения грязи, которое лучше счищается скребком.

Процесс автоматического очистительного цикла	Вращательное движение сита ScreenMatic
Загрязнение в пределах нормы	
1. Контакт датчика с водой	Немного назад
2. Контакт датчика с водой	Немного назад
3. Контакт датчика с водой	Немного назад
4. Контакт датчика с водой	Один оборот вперед <ul style="list-style-type: none"> <li>Грязь подается в грязевой короб</li> </ul>
Сильное загрязнение или неверно выровненный блок управления (длительное превышение уровня воды на сите ScreenMatic)	
1. Контакт датчика с водой	Немного назад, затем один оборот вперед <ul style="list-style-type: none"> <li>Грязь подается в грязевой короб</li> </ul>

### 6.4 Периодическая очистка

В зависимости от температуры окружающей среды ленточный блок ScreenMatic производит цикл очистки согласно заданным интервалам. Благодаря этому обеспечивается регулярное выполнение очистки

- при загрязненном или неисправном датчике,
- при очень низкой нагрузке грязевыми частицами и/или при низком расходе (напр., при активации SFC фильтровального насоса).

Температура окружающего воздуха	Интервал	Вращательное движение сита ScreenMatic
≤10 °C	6 часов	Один оборот вперед
10 °C ... 20 °C	4 часа	<ul style="list-style-type: none"> <li>• Грязь подается в грязевой короб</li> </ul>
≥20 °C	3 часа	

### 6.5 Сообщения системы

Светодиод	Неисправность	Возможная причина	Устранение неисправности	Сбросить системное сообщение	
Мигает зеленым/красным светом	За 48 часов не была выполнена ни одна автоматическая очистка	Датчик загрязнен	<ul style="list-style-type: none"> <li>– Очистить датчик</li> <li>– Удалить известь с датчика</li> </ul>	Автоматически, после устранения ошибки	
	Нет потока воды	Фильтровальный насос не запущен в эксплуатацию	Ввести фильтровальный насос в эксплуатацию		
		Датчик не обнаруживает воду	Блок управления в неверном положении		Правильно установить блок управления
			Блок управления неисправен		Заменить блок управления
		Слишком низкая проводимость воды	Повысить жесткость воды с помощью OptiPond		
Слишком низкая производительность насоса	Скорректировать производительность насоса				
Мигает красным светом	20 процессов автоматической очистки подряд	Сито ScreenMatic загрязнено	<ul style="list-style-type: none"> <li>– Запустить ручную очистку и очистить сито ScreenMatic на стороне распределителя воды с помощью щетки (→ Очистка вручную)</li> <li>– Очистить сито ScreenMatic изнутри, если отверстия сита загрязнены биопленкой (→ Очистить/заменить сито ScreenMatic)</li> </ul>	Автоматически, после устранения ошибки	
		Датчик загрязнен	Очистить датчик		
		Блок управления в неверном положении	Правильно установить блок управления		
		Слишком высокая производительность насоса	Скорректировать производительность насоса		
		Отсутствие подсоединения или неверное подсоединение штекера кабеля к двигателю с блоком управления	Вставить штекер, проверить правильность установки		
Мигает зеленый светом	Сито ScreenMatic не вращается, несмотря на запуск ручной очистки	Двигатель неисправен	Заменить двигатель	–	
		Отсутствие подсоединения или неверное подсоединение штекера соединительного кабеля к трансформатору	Вставить штекер, проверить правильность установки		
Выкл.	Сито ScreenMatic не вращается, несмотря на запуск ручной очистки	Отсутствие подсоединения трансформатора к сетевому напряжению	Подсоединить трансформатор к сетевому напряжению	–	
		Трансформатор неисправен	Заменить трансформатор		
		Блок управления неисправен	Заменить блок управления		

## 7 Устранение неисправностей

Неисправность	Возможная причина	Устранение неисправности
Нет потока воды	Насос фильтра не включен.	Включить насос фильтра, вставить сетевой штекер.
	Забит вход в фильтрационную систему или выход к пруду	Очистить вход или выход
Недостаточный поток воды	Шланг надломлен или забит	Шланг проверить, очистить, при необходимости заменить
	Слишком высокие потери в шлангах	Уменьшить длину шланга до необходимого минимума
	Слишком низкая производительность насоса	Скорректировать производительность насоса
Вода не становится прозрачной	Слишком низкая циркуляция воды	– Скорректировать производительность насоса
	Очень грязная вода	– Оптимизировать циркуляцию воды в пруду – Удалить из пруда водоросли и листву – Заменить воду – При сильном загрязнении выполнить замену 30 % воды, чтобы не навредить рыбам
	Большое количество живых организмов	Снизить количество живых организмов Ориентировочное значение: длина рыбы ок. 600 мм на 1 м <sup>3</sup> прудовой воды
	Забит сито ScreenMatic	Прочистить или заменить сито ScreenMatic
	Загрязненные фильтровальные губки	Чистка фильтровальных губок
	На впуске пруда отсутствует вода	Забитый выпуск пруда Насос фильтра не введен в эксплуатацию
Слишком низкий уровень воды в емкости, фильтровальные губки неполностью находятся под водой	С новыми фильтровальными губками вода сначала находится на более низком уровне, потому что популяции бактерий еще отсутствуют.	– Подождать несколько недель до достижения полного очистительного биологического действия. – Ускорить формирование популяций бактерий с помощью биологического стимулятора фильтрации OASE BioKick
	Отсутствует перегородка (только BioTec ScreenMatic <sup>2</sup> 40000/60000)	– Установить перегородку на место

## 8 Очистка и уход



**Внимание!** Опасное электрическое напряжение!

**Возможные последствия:** смерть или серьезные травмы.

**Меры защиты:** Прежде чем погрузить руки в воду и перед осуществлением работ на приборе следует отключить сетевое питание и обеспечить защиту от непреднамеренного включения.

- Ни в коем случае не применять агрессивные моющие средства или химические растворы, так как они могут разрушить корпус или отрицательно воздействовать на функционирование прибора.
- Рекомендуемое чистящее средство при стойких отложениях извести:
  - Очиститель насоса PumpClean OASE.
  - Бытовое моющее средство без содержания хлора и уксуса.
- После очистки тщательно промыть все детали чистой водой.

### 8.1 Регулярные работы по очистке

- Опорожнить грязевой короб:
  - Цикл очистки зависит от степени загрязнения пруда.
  - Снять грязевой короб: (→ Открыть/закрыть держатель сита)
- Очистить сито ScreenMatic:
  - При засорении сита ScreenMatic почистить сито ScreenMatic после распределителя воды щеткой. При этом вручную активировать сито SceenMatic. (→ Очистка вручную)
  - Выполнить интенсивную очистку с помощью насосного очистителя PumpClean фирмы OASE: (→ Очистить/заменить сито ScreenMatic)

## 8.2 Чистка фильтровальных губок

M

- Фильтровальные губки необходимо прочистить, когда вода превысит отметку на перегородке 100%.
- Запрещается использовать химические средства для очистки, поскольку они убивают бактерии.

Исходное условие:

- Фильтровальный насос выключен.
- Емкость открыта. (→ Открыть емкость)
- Держатель сита открыт. (→ Открыть/закрыть держатель сита)

Необходимо выполнить следующие действия:

M

1. Для закрытия слива вставить заглушку изнутри в слив.
  - Для лучшего доступа при необходимости убрать перегородку.
2. Включить фильтровальный насос, пока фильтровальные губки не окажутся под водой, затем выключить насос.
3. Все фильтровальные губки необходимо многократно уплотнить очистителем для губок.
4. Дать грязной воде стечь.
  - Открыть шибер для грязевого стока и после опорожнения емкости снова закрыть его.
5. При необходимости повторить шаги 2-4.
6. Промыть емкость чистой водой, чтобы убрать растворившуюся грязь. Для этого необходимо сначала выполнить шаг 2, а затем шаг 4.
7. Удалить заглушки внутри на сливе.
8. Закрыть шибер для грязевого стока.
9. Закрыть держатель сита, установить грязевой короб и включить фильтровальный насос.

## 8.3 Очистить/заменить трубу для субстрата

При поставке трубы для субстрата наполнены цеолитом. OASE рекомендует, при достижении очистительного биологического действие фильтровальных губок максимума заменить цеолит на Phosless.

Исходное условие:

- Фильтровальный насос выключен.
- Емкость открыта. (→ Открыть емкость)
- Держатель сита открыт. (→ Открыть/закрыть держатель сита)

Необходимо выполнить следующие действия:

N

BioTec ScreenMatic<sup>2</sup> 40000/60000:

1. Извлечь перегородку.
2. Снять трубу для субстрата и очистить ее или заменить наполнитель.
  - BioTec ScreenMatic<sup>2</sup> 40000: Две трубы для субстрата
  - BioTec ScreenMatic<sup>2</sup> 60000: Три трубы для субстрата
  - При установке протяните трубы для субстрата у стенки напротив выхода.

BioTec ScreenMatic<sup>2</sup> 140000:

- По отдельности извлечь трубы для субстрата и почистить или заменить наполнитель.
  - BioTec ScreenMatic<sup>2</sup> 140000: Двенадцать труб для субстрата

## 8.4 Очистить/заменить сито ScreenMatic

Исходное условие:

- Фильтровальный насос выключен.
- Емкость открыта. (→ Открыть емкость)
- Грязевой короб удален. (→ Открыть/закрыть держатель сита)

Необходимо выполнить следующие действия:

○

1. Удалить винт фиксации блока управления, снять блок управления и осторожно отложить в сторону.
  - При необходимости извлечь из блока управления штекер провода к двигателю.
  - Для установки на прежнее место необходимо на боковой части пометить положение блока управления.
2. Извлечь ленточный блок ScreenMatic из держателя сита.
  - Biotec ScreenMatic<sup>2</sup> 40000/60000: С обеих сторон надавить на стопорные крючки и вынуть ленточный блок ScreenMatic.
  - Biotec ScreenMatic<sup>2</sup> 140000: Выжать ленточный блок ScreenMatic в направлении распределителя воды и извлечь его.
3. Выкрутить гайки на боковой части и снять боковую часть и скребок.
4. Отпустить зажимной рычаг и снять сито ScreenMatic.
  - Основательно почистить скребок.
  - Основательно почистить сито ScreenMatic с двух сторон. При необходимости заменить сито ScreenMatic.
  - Для очистки использовать насосный очиститель PumpClean фирмы OASE.
5. Собрать ленточный блок ScreenMatic в обратном порядке и установить в зажим сита.
  - При закреплении сита ScreenMatic необходимо зафиксировать зажимной рычаг.

## 8.5 Замена фильтровальных губок

Исходное условие:

- Фильтровальный насос выключен.
- Емкость открыта. (→ Открыть емкость)
- Держатель сита открыт. (→ Открыть/закрыть держатель сита)

Необходимо выполнить следующие действия:

○

1. Надавить на оба стопорных крючка на держателе для губок.
2. Снять зажимную пластину для губок и фильтровальную губку.
3. Установить новую фильтровальную губку на держатель для губок, смонтировать зажимную пластину для губок и надавить вниз, пока оба стопорных крючка не зафиксируются в зажимной пластине.



### Указание!

Рекомендация по замене фильтровальных губок:

- Замену фильтровальных губок следует всегда выполнять частично, интервал между заменами частей должен составлять 1 неделю, чтобы исключить сильное негативное влияние на очистительное биологическое действие.
- Единовременно разрешается заменять не более 50% фильтровальных губок.

## 9 Хранение прибора, в т.ч. зимой

### Устройство защищено от морозов:

Эксплуатация устройства возможна, если минимальная температуры не ниже +4 °С.

Расположенные ниже зоны пруда зимой имеют температуру воды прим. +4 °С, что является необходимым для жизнедеятельности рыб. Благодаря нижеследующим мерам можно снизить замерзание воды при циркуляции через фильтровальную систему:

- Установить насос ближе к поверхности воды, чтобы обеспечить подачу только холодной воды из расположенных выше зон пруда.
- Изолировать обратный трубопровод от фильтровальной системы в пруду.
- Вода не должна течь ручьем в пруд.

### Устройство не защищено от мороза:

При температуре воды менее 8° или не позднее ожидаемых заморозков прибор необходимо снять с эксплуатации.

- Максимально опорожнить устройство, основательно прочистить и проверить на наличие повреждений.
- Максимально опорожнить шланги, трубопроводы и соединения.
- Оставить заборные шиберы открытыми.
- Перекрыть емкость фильтра так, чтобы в нее не могла попасть дождевая вода.
- Защитить от замерзания кабели и запорные шиберы, которые покрыты водой.

## 10 Изнашивающиеся детали

Следующие компоненты являются изнашивающимися частями, на них гарантия не распространяется:

- Фильтровальные губки
- Трубы для субстрата
- Сито ScreenMatic

## 11 Утилизация



Не утилизировать данный прибор вместе с домашним мусором! Используйте предусмотренную для этого систему. Приведите устройство в состояние, непригодное для использования, путем отрезания кабеля.

## 12 Технические данные

Описание			BioTec ScreenMatic <sup>2</sup>		
			40000	60000	140000
Сетевой блок питания	Первичное расчетное напряжение	В перем. тока	230	230	230
	Частота тока в сети	Гц	50	50	50
	Вторичное расчетное напряжение	В пост. тока	12	12	12
	Допустимая температура окружающей среды	°С	от -10 до + 35	от -10 до + 35	от -10 до + 35
Блок управления	Потребляемая мощность	Вт	5	5	5
	Допустимая температура окружающей среды	°С	от -10 до + 35	от -10 до + 35	от -10 до + 35
Длина кабеля	Сетевой блок питания	м	2,10	2,10	2,10
	Блок управления	м	5,00	5,00	5,00
Фильтрующая губка	Количество, синие	шт.	2	2	4
	Количество, красные	шт.	3	3	7
	Количество, фиолетовые	шт.	3	3	7
Специальный наполнитель для фильтра		кг	2,50	3,50	14,50
Грубая очистка		мкм	300	300	300
Допустимая температура воды		°С	от +4 до + 35	от +4 до + 35	от +4 до + 35
Вход	Количество	шт.	2	2	2
	Подсоединение ступенчатого шлангового наконечника	мм	25, 32, 38	25, 32, 38	25, 32, 38, 50
		"	1, 1¼, 1½	1, 1¼, 1½	1, 1¼, 1½, 2
	Подсоединение УФ-прибора предварительной очистки		Bitron C 36 Вт / 55 Вт / 72 Вт / 110 Вт Bitron Eco 120 Вт / 180 Вт / 240 Вт Vitronic 18 Вт / 24 Вт / 36 Вт		
Выход	Количество	шт.	1	1	1
	Соединение		DN 75	DN 75	DN 110
Грязевой сток	Количество	шт.	1	1	1
	Соединение		DN 50	DN 50	DN 75
Производительность перекачки	минимальная	л/ч	4000	6000	8000
	максимальная	л/ч	9000	11000	17500
Максимальная вместимость пруда	без наличия рыбы	м <sup>3</sup>	40	60	140
	с наличием рыбы	м <sup>3</sup>	20	30	70
	С карпом кои	м <sup>3</sup>	10	15	35
Габариты	длина	мм	788	788	1200
	Ширина	мм	590	590	800
	Высота	мм	454	554	760
Масса	без воды	кг	20	25	95



## 目录

1	安全说明	306
1.1	电气连接	306
1.2	安全操作	306
1	本使用说明书的注意事项	307
1.1	本使用说明书中的图标	307
1.1.1	警告说明	307
1.1.2	更多信息	307
2	产品介绍	307
2.1	设备结构	307
2.2	产品特点	308
2.3	按规定使用	308
2.4	可能的误用	308
2.5	连接设备	308
2.5.1	打开水箱	309
2.5.2	打开/关闭滤网支架	309
3	安装和连接	309
3.1	计划安装	309
3.2	连接输入端	310
3.3	连接 UVC 澄清器	310
3.4	连接输出端	311
3.5	连接污物出口	311
3.6	建立电气连接	311
4	投入使用	311
4.1	生物过滤启动器	312
4.2	调试顺序	312
4.3	校正控制器	312
5	操作	313
5.1	操作面板	313
5.1	手动清洁	313
5.2	自动清洁	313
5.1	根据时间进行清洁	314
5.2	系统消息	314
6	故障排除	315
7	清洁和保养	315
7.1	定期的清洁作业	315
7.2	清洁过滤海绵	316
7.3	清洁/更换基质管	316
7.4	清洁/更换 ScreenMatic 滤网	316
7.5	更换过滤海绵	317
8	存放 / 过冬	317
9	磨损件	318
10	丢弃处理	318
11	技术数据	318
	备件	319

## 原版使用说明书的翻译

### 1 安全说明

如果有监督人或经指导已获得有关安全使用设备的知识，了解由此可能产生的风险，本机可以由 8 岁以上的儿童，以及肢体、感官或心智能力较低或缺乏经验和知识的成人操作。

切勿让儿童玩耍本产品。

在无人监督的情况下不得让儿童进行清洁和用户维护工作。

#### 1.1 电气连接

- 电气安装必须符合国家安装规定，并且只能由专业电工施行。
- 专业电工基于其专业训练、知识和经验有能力和权限评估并完成委托给他的工作。专业人员的工作也包括识别可能的危险以及遵守相关的地区性和国家性标准、细则和规章制度。
- 如有疑问或问题，请您咨询专业电工。
- 只有当设备和电源供应的电气数据相符时，才能将设备连接。设备数据在铭牌上、包装上或在本手册中。
- 该设备必须由最大设计故障电流为 30mA 的漏电断路器提供保护。
- 延长电缆和电源分配器（如接线板）必须适合露天使用（防溅）。
- 保护插头连接防潮。
- 只能将设备与正确安装的插座连接。

#### 1.2 安全操作

- 危险电压。触电可能导致重伤或死亡！入水之前，断开水中有 12 V 以上交流电压或 30 V 以上直流电压的设备，并确保不会重新通电。
- 如果电缆或壳体损坏不得操作设备。
- 不得用电缆搬提或拉扯设备。
- 铺设电缆时要注意避免损坏，并确保没有人可能被绊倒。
- 除非在本手册中有明确要求，否则不得打开设备或相关部件的外壳。
- 只执行在本手册中给予说明的工作。如果还是没有解决问题，请咨询授权服务中心，或还有疑问则联系生产商。
- 只可使用原装备件和配件。
- 切勿对设备进行技术更改。
- 连接电缆不能被更换，电缆损坏时设备或组件报废。

## 2 本使用说明书的注意事项

欢迎您购买欧亚瑟活水 (OASE Living Water) 公司产品。购买本产品，**BioTee ScreenMatic<sup>2</sup> 40000/60000/140000** 是您的正确选择。

首次使用本设备之前请仔细阅读本使用说明书并熟悉本设备。所有在本设备上的工作以及用本设备从事的工作都必须按照本说明书进行。

请务必遵守安全注意事项，以便正确及安全地使用设备。

请妥善保管本使用说明书。转让设备时请连同本使用说明书一起转交。

### 2.1 本使用说明书中的图标

#### 2.1.1 警告说明

在本使用说明书中使用的图标具有以下含义：



**由危险的电压造成人员受伤的危险**

该图标表示，如果不采取相应措施，可能会有立即导致死亡或者重伤的危险发生。



**一般危险源造成的人员伤害危险**

该图标表示，如果不采取相应措施，可能会有立即导致死亡或者重伤的危险发生。



为了能无故障运行而作的重要提示。

#### 2.1.2 更多信息

□ A 引用插图，如图 A

→ 引用另一章。

## 3 产品介绍

### 3.1 设备结构

□ A	<b>ScreenMatic 带单元</b>
1	控制器
2	操作面板
3	控制器背面上的传感器 - 如果 ScreenMatic 滤网上的水触碰到该传感器，则会触发自动清洁功能
4	刮擦器 - 去除 ScreenMatic 滤网上的污物并将其输送至污物篮中
5	ScreenMatic 滤网
6	“最大冲洗”标记 - 如果配水器中的冲洗超过该标记，则可能将污物从污物篮中冲出。
7	变压器 - 控制器和电机的电源
8	电机 - ScreenMatic 带单元驱动装置

<input type="checkbox"/> B、 <input type="checkbox"/> C	<b>BioTec ScreenMatic<sup>2</sup> 40000/60000/140000</b>
1	输入口，两个
2	配水器
3	分配器延长件
4	用于定期清洁 ScreenMatic 滤网的刷子
5	基质管 <ul style="list-style-type: none"> <li>- BioTec ScreenMatic<sup>2</sup> 40000: 2 个</li> <li>- BioTec ScreenMatic<sup>2</sup> 60000: 3 个</li> <li>- BioTec ScreenMatic<sup>2</sup> 140000: 12 个</li> </ul>
6	隔板 <ul style="list-style-type: none"> <li>- 在 BioTec ScreenMatic<sup>2</sup> 40000/60000 机型上可移除，用于维护</li> </ul>
7	过滤海绵 <ul style="list-style-type: none"> <li>- BioTec ScreenMatic<sup>2</sup> 40000/60000: 8 个</li> <li>- BioTec ScreenMatic<sup>2</sup> 140000: 18 个</li> </ul>
8	用于封闭输出口 (13) 的塞子 <ul style="list-style-type: none"> <li>- 在输出口封闭时清洁过滤海绵，不会有污水回流到池塘中。</li> </ul>
9	污物出口
10	污物出口的拉拔式闸板
11	污物篮
12	输出口

### 3.2 产品特点

- 用于 40 m<sup>3</sup>、60 m<sup>3</sup> 或 140 m<sup>3</sup> 池塘的高效直流式过滤器。
- 用于自动分离粗粒污物的 ScreenMatic 电动滤网。
- 凭借其粗粒污物分离功能，减少过滤器维护需求。
- 用于去除过滤系统中污物、带闸板的底部排出口。
- 直接在过滤器中方便地清洁过滤海绵。
- 与 OASE AquaMax Eco 过滤泵完美匹配。
- 能与 Vitronic 18W/24W/36W、Bitron C 和 Bitron Eco 系列的 OASE UVC 澄清器直接连接。
- 使用不同的过滤介质，发挥最佳的生物过滤性能。

### 3.3 按规定使用

BioTec ScreenMatic<sup>2</sup> 40000/60000/140000，后面称为“设备”，仅允许用于以下方面：

- 用于清洁花园池塘。
- 必须在遵守技术数据的前提下运行。

### 3.4 可能的误用

以下限制条件适用于本设备：

- 操作水温必须为 +4 °C ... +35 °C。
- 严禁泵送非水液体。
- 禁止用于商业或者工业目的。
- 不适合咸水。
- 严禁在无水流的情况下运行。
- 禁止与化学物质、食品、易燃或者易爆物质一起使用。

### 3.5 连接设备

- 取下水箱盖：接触控制器。
- 竖起滤网支架：接触过滤海绵、基质管、隔板和输出口。

### 3.5.1 打开水箱

D

- BioTec ScreenMatic<sup>2</sup> 40000/60000: 松开卡钩、抬起并取下盖子。
- BioTec ScreenMatic<sup>2</sup> 140000: 抬起并取下手柄上的盖子。
  - 将手柄拧到盖子上。在交付时手柄未安装。



#### 提示!

只有在水箱盖盖上时，设备才能运行。

### 3.5.2 打开/关闭滤网支架

步骤如下:

E

打开

1. 取出污物篮。
2. 竖起分配器延长件。
3. 打开 ScreenMatic 带单元的滤网支架。

关闭

4. 小心地合上滤网支架。
5. 将分配器延长件向下按压，直至听到它卡入的声音。
6. 装入污物篮。

## 4 安装和连接

### 4.1 计划安装

F, G



**注意!** 危险电压。

**可能后果:** 因在水边或水中运行电气设备时发生电击而导致死亡或重伤。

#### 可通行水域的保护措施:

- 在水中，只使用额定电压  $U_{AC} \leq 12\text{ V}$  或  $U_{DC} \leq 30\text{ V}$  的电气设备或进行电气安装。
- 在进行额定电压  $U_{AC} > 12\text{ V}$  或  $U_{DC} > 30\text{ V}$  的电气安装时，必须保持与水域至少 2 m 的距离。

#### 不可通行水域的保护措施:

- 在进行额定电压  $U_{AC} > 12\text{ V}$  或  $U_{DC} > 30\text{ V}$  的电气安装时，必须保持与水域至少 2 m 的距离。



#### 提示:

使用合适的运输和抓取辅助装置运输设备并进行安装。

设备重量超过 25 kg。 (→ 技术数据)

#### 至水域的距离

过滤系统电气组件的额定电压为  $U_{DC} = 12\text{ V}$ 。该电源电压提供一个外部变压器，用于连接至电源。

- 不带 UVXC 预澄清器的过滤系统:
  - 此过滤系统可以直接放置在水域旁。无需遵守最短距离。该变压器必须与水域保持至少 2 m 的距离。
- 方便的水域、带 UVC 预澄清器的过滤系统:
  - 过滤系统和变压器必须与水域保持至少 2 m 的距离。
- 不方便的水域、带 OASE Bitron Eco 系列 UVC 预澄清器的过滤系统:
  - 此过滤系统可以直接放置在水域旁。无需遵守最短距离。该变压器必须与水域保持至少 2 m 的距离。
- 不方便的水域、带 OASE Bitron C 或 Vitronic 系列 UVC 预澄清器的过滤系统:
  - 过滤系统和变压器必须与水域保持至少 2 m 的距离。

### 最佳的环境和运行条件

通过仔细规划和考虑环境条件，可以实现最佳的运行条件。

- 过滤器在填充状态下的重量很重。因此，必须选择一个合适的地基（至少有地面铺层，混凝土建造的更好），以避免下沉。
- 对底板进行水平校准。
- 预留足够的活动空间，以便能执行清洁和维护作业。
- 将污水导入下水道，或将其导离水池并确保其不会流回水池。
- 将池塘入口定位在不高于过滤系统出口的位置（例如在河道或瀑布上方）。



#### 提示：

作为再循环到池塘中的水，河道或瀑布是最合适的。  
由此可使经过滤的池塘水在流回池塘前富含氧气。

## 4.2 连接输入端

过滤系统有两个带分级式软管接头的输入入口。

- 连接过滤泵。
- 连接 **UVC 预澄清器**。（→ 连接 **UVC 澄清器**）
- 如果一个输入入口未使用，则安装一个封闭的分级式软管接头。
  - 在交付时，分级式软管接头是封闭的。

前提：

- 水箱已打开。（→ 打开水箱）
- 滤网支架已打开。（→ 打开/关闭滤网支架）

步骤如下：

H

1. 将分级式软管接头的直径缩小成所使用软管的直径。
  - 这样能降低压力损失。
2. 将分级式软管接头和平垫片一起插入入口。
3. 将直流螺栓和 O 形环拧到分级式软管接头上并用力拧紧。
  - **BioTec ScreenMatic<sup>2</sup> 140000**：另外，也可以安装 **50 mm (2")** 软管接头。
4. 将软管接头移至软管上方，将软管插到软管接头上并用软管箍固定。

## 4.3 连接 UVC 澄清器

前提：

- 水箱已打开。（→ 打开水箱）
- 滤网支架已打开。（→ 打开/关闭滤网支架）

步骤如下：

I

1. 将 **UVC 澄清器**和平垫片一起插入入口。
2. 将直流螺栓和 O 形环拧到分级式软管接头上并用力拧紧。
  - 阅读 **UVC 澄清器**的使用说明书。

#### 4.4 连接输出端

- 使用合适的管道。
- 不得使用矩形的管件。最大 45° 角的弯管最为高效。
- 死水在严寒时无法流出并且可能导致管道破裂。因此，请敷设带倾坡度 (50 mm/m) 的管道和软管，以便水能流尽。
- 管道尺寸：(→ 技术数据)

#### 安装出口 DN 110

BioTec ScreenMatic<sup>2</sup> 140000: 在交付时，出口并未安装。

前提:

- 水箱已打开。(→ 打开水箱)

步骤如下:

J

1. 将 O 形环放置在出口上
2. 从外侧将出口装入水箱壁中。
  - 作为凸缘的突出标记必须指向上方并且对准孔图。
3. 用半圆埋头螺栓从内侧固定出口。
  - 用电动起子交叉拧紧所有螺栓，以便密封件能均匀地靠上。用十字头起子重新拧紧螺栓。

#### 4.5 连接污物出口

通过水箱下方带闸板的污物出口，可以在需要时（清洁、维修、越冬），将水排入容器中。

- 连接管道并将污水排入例如花坛或污水排放系统中。
- 管道尺寸：(→ 技术数据)

#### 4.6 建立电气连接

步骤如下:

K

1. 将控制器的连接电缆通过水箱壁的开口引入并用塞子将开口封住。
  - 水箱中的连接电缆可以足够长，确保在打开 ScreenMatic 带单元时，不会对连接电缆产生拉力。
  - 避免水箱中的线缆乱作一团。
2. 将连接电缆的插头插到变压器的插口上并用力将锁紧螺母拧紧。

## 5 投入使用



### 提示!

移除基质管的保护膜并将基质管置于水箱内。(→ 清洁/更换基质管)

- 在交付时，基质管上已包有保护膜。
- 在首次调试前，必须彻底清洁池塘，以便过滤系统不会因为水质太脏而过载。为进行清洁，推荐使用 OASE 池塘污泥吸收器 PondoVac。
  - 通常，对于新建的池塘无需进行清洁。
- 在池塘养殖季节，必须 24 小时运行过滤系统。

### 5.1 生物过滤启动器

过滤海绵只有在经过几周后，才能完全达到生物净化效果。为快速繁殖细菌群，推荐使用 OASE 过滤启动器 Biokick。微生物在过滤系统中繁殖、成倍增加并且通过吸收过剩的养分提供更好的池塘水质。



**提示！**

只有在完全达到生物净化效果后，才能在水箱中调节最终的水位线。

- 对于新过滤海绵，水位线会先较低，过滤海绵未完全被水覆盖。

### 5.2 调试顺序：

步骤如下：

1. 关闭污物出口的闸板。
2. 检查过滤系统（管道和软管）的完整性。
3. 取下水箱盖。
4. 为控制器的变压器接通电源。
5. 接通过滤泵和（必要时）UVC 预澄清器。
  - 水必须通过回流口流回池塘。
6. 检查所有管道、软管及其接口的密封性。
  - 源密封圈可能在一开始是不密封的，因为它只有在接触水后才完全密封。
7. 必要时，根据流量校正控制器。（→ 校正控制器）
8. 检查 ScreenMatic 带单元的功能。（→ 操作）
9. 放上水箱盖。



在使用过滤启动剂、药品或池塘护理液时，需要关闭UVC 预净化设备至少 36 小时，以免破坏这些介质的效果。

### 5.3 校正控制器

**只有经过磨合阶段后，才能校正控制器**

- 在将泵下沉到池塘中时，可能会卷起很多污泥，使得在直接调试过滤系统时，这些污泥会溢出 ScreenMatic 滤网。
- 此过滤系统需要一个 2 到 3 小时的磨合阶段。必要时，在完成磨合阶段后校正控制器。
- 将控制器校正成只有当其遇到良好成形的污物团时才启动。
  - 刮擦器能完美地取出良好成形的污物团并将其输送至污物篮。
  - ScreenMatic 滤网下方的刮擦器刷子能够收集应放入污物篮的细粒污物。

步骤如下：

□ L

1. 移除控制器上的螺栓并取下控制器。
2. 将控制器插入确定的位置、装入螺栓并用力拧紧。

**根据池塘内的脏污情况，校正控制器**

为避免过早地弄脏过滤海绵，污水不得超过“最大冲洗”标记直接流入污物篮。

- 只有在尽管清洁 ScreenMatic 滤网（带随附的刷子）后，水仍在“最大冲洗”标记处或以上位置流入时，才能更改控制器位置。（→ 清洁/更换 ScreenMatic 滤网）

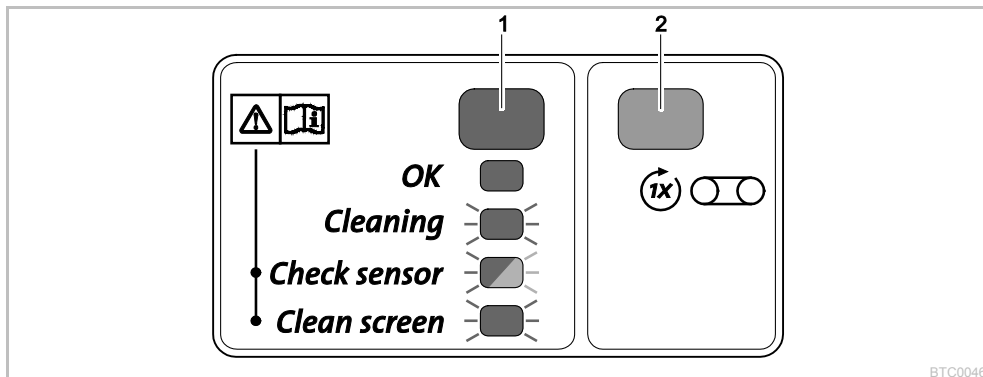
**标准的控制器位置**

BioTec ScreenMatic <sup>2</sup> 40000		BioTec ScreenMatic <sup>2</sup> 60000		BioTec ScreenMatic <sup>2</sup> 140000	
<6000 l/h	<7	<8000 l/h	<9	<12000 l/h	<18
>8000 l/h	>7	>9000 l/h	>9	>15000 l/h	>18
交付状态	7	交付状态	9	交付状态	18




## 6 操作

### 6.1 操作面板



1	2 色 LED	
	• 亮起绿色	ScreenMatic 带单元准备就绪
	• 闪烁绿色	开始清洁
	• 闪烁绿色/红色	故障 (→ 系统消息)
	• 闪烁红色	故障 (→ 系统消息)
2	启动/停止手动清洁的按键	(→ 手动清洁)

### 6.2 手动清洁

<b>操作方法:</b>	<b>说明</b>
按住  1 s。	ScreenMatic 滤网旋转一圈。 • 再次按住按键 1 s: 旋转运动提前停止。

### 6.3 自动清洁

由于脏污负载不断加剧，ScreenMatic 滤网上的水位也在上升。如果触碰到水，则控制器中的传感器会触发 ScreenMatic 滤网旋转一圈。

通过多次短时回旋 ScreenMatic 滤网，会形成一个更大的污物团，这样刮擦器能够更好地将其去除。

自动清洁周期的过程	ScreenMatic 滤网的旋转运动
一般脏污	
1. 第一次触碰到水	短时回旋
2. 第一次触碰到水	短时回旋
3. 第一次触碰到水	短时回旋
4. 第一次触碰到水	旋转一圈 • 污物被输送至污物篮
脏污严重或者错误校正控制器 (ScreenMatic 滤网上的水位持续升高)	
1. 第一次触碰到水	短时回旋，然后旋转一圈 • 污物被输送至污物篮

#### 6.4 根据时间进行清洁

根据环境温度，ScreenMatic 带单元在固定间隔后执行一个清洁周期。由此确保了定期进行清洁

- 对于脏污或损坏的传感器，
- 在脏污负载很低和/或流量较小时（例如对于激活的过滤泵 SFC）。

环境温度	间隔	ScreenMatic 滤网的旋转运动
≤10 °C	6 小时	旋转一圈
10 °C ... 20 °C	4 小时	• 污物被输送至污物篮
≥20 °C	3 小时	

#### 6.5 系统消息

LED	故障	可能的原因	对策	重置系统消息	
闪烁绿色/红色	48 小时内未自动进行清洁	传感器脏污	<ul style="list-style-type: none"> <li>- 清洁传感器</li> <li>- 去除传感器上的水垢</li> </ul>	在排除故障后，自动进行	
		无水流	使过滤泵运行		
		传感器未识别到水	控制器在错误位置		正确定位控制器
			控制器损坏		更换控制器
			水的传导率太低		用 OptiPond 提高水的硬度
泵功率太小	匹配泵功率				
闪烁红色	连续 20 个自动清洁过程	ScreenMatic 滤网脏污	<ul style="list-style-type: none"> <li>- 启动手动清洁并用刷子清洁配水器侧的 ScreenMatic 滤网 (→ 手动清洁)</li> <li>- 如果 ScreenMatic 滤网的网眼被生物膜覆盖，则从内部进行清洁 (→ 清洁/更换 ScreenMatic 滤网)</li> </ul>	在排除故障后，自动进行	
		传感器脏污	清洁传感器		
		控制器在错误位置	正确定位控制器		
		泵功率太大	匹配泵功率		
闪烁绿色	虽然已触发手动清洁，但 ScreenMatic 滤网不旋转	机电插头未插入或未正确插入控制器	插入插头，检查位置是否正确	-	
		电机损坏	更换电机		
关	虽然已触发手动清洁，但 ScreenMatic 滤网不旋转	连接电缆插头未插入或未正确插入变压器	插入插头，检查位置是否正确	-	
		变压器未连接电源	为变压器连接电源		
		变压器损坏	更换变压器		
		控制器损坏	更换控制器		

## 7 故障排除

故障	可能的原因	对策
无水流	过滤泵未接通	接通过滤泵，插入电源插头
	至过滤系统的入口或至池塘的回流口阻塞	入口或回流口阻塞
水流不足	软管被折弯或阻塞	检查、清洁，必要时更换软管
	软管中的损耗太大	将软管长度减小到必要的最小值
	泵功率太小	匹配泵功率
水不清澈	水循环太慢	- 匹配泵功率
	水污染严重	- 优化池塘中的水循环速度 - 清除池塘中的水藻和树叶 - 更换水 - 在负载高达 30% 时，更换水以避免对鱼养殖量造成影响
	养殖物种太多	减少养殖物种 标准值：1 m <sup>3</sup> 池塘水中养殖 600 mm 的鱼群
	ScreenMatic 滤网阻塞	清洁或更换 ScreenMatic 滤网
池塘入口没有水	过滤海绵脏污	清洁过滤海绵
	池塘入口阻塞	清洁池塘入口
	过滤泵未运行	使过滤泵运行
水箱中的水位太低，过滤海绵未完全在水下	对于新过滤海绵，水位线会先比较低，因为还没有细菌群。	- 等待几周，直至完全达到生物净化效果。 - 使用 OASE 过滤启动器 Biokick 加快繁殖细菌群
	缺少隔板 (仅 BioTec ScreenMatic <sup>®</sup> 40000/60000)	- 装入隔板

## 8 清洁和保养



**注意！** 危险电压！

**可能后果：** 死亡或重伤。

**防护措施：** 在您接触水和操作设备之前，必须切断电源并防止其被意外接通。

- 请勿使用腐蚀性清洁剂或化学溶剂，因为它们可能会损坏外壳或损害设备的功能。
- 对于顽固积垢建议采用的清洁剂：
  - OASE 出产的 PumpClean 泵器清洗剂。
  - 不含酸和氯的家用清洁剂。
- 清洁完毕后，用清水彻底冲洗所有部件。

### 8.1 定期的清洁作业

- 排空污物篮：
  - 清洁周期取决于池塘的脏污程度。
  - 取出污物篮：(→ 打开/关闭滤网支架)
- 清洁 ScreenMatic 滤网：
  - 对于阻塞的 ScreenMatic 滤网，使用刷子在配水器之后清洁 ScreenMatic 滤网。同时，手动激活 ScreenMatic 滤网。(→ 手动清洁)
  - 使用 OASE 的泵清洁剂 PumpClean 进行集中清洁：(→ 清洁/更换 ScreenMatic 滤网)

## 8.2 清洁过滤海绵

M

- 一旦水完全超过隔板标记，则必须清洁过滤海绵。
- 切勿使用化学清洁剂，因为这会杀死过滤细菌。

前提：

- 过滤泵已关闭。
- 水箱已打开。(→ 打开水箱)
- 滤网支架已打开。(→ 打开/关闭滤网支架)

步骤如下：

M

1. 从内侧将塞子插入输入出口，以封闭输出口。
  - 为更好地接触，必要时取出隔板。
2. 接通过滤泵，直至过滤海绵被水覆盖，然后关闭过滤泵。
3. 用泡沫清洁剂对所有过滤海绵进行多次挤压。
4. 排出污水。
  - 打开污物出口的拉拔式闸板并在排空水箱后，再次将其关闭。
5. 必要时，重复步骤 2...4。
6. 用清水冲洗水箱，以去除已溶解的污物。为此，先执行步骤 2，然后执行步骤 4。
7. 从内侧移除输出口上的塞子。
8. 关闭污物出口的拉拔式闸板。
9. 关闭滤网支架、装入脏污篮并接通过滤泵。

## 8.3 清洁/更换基质管

在交付时，基质管内已用沸石填塞。OASE 建议，当过滤海绵完全达到生物净化效果时，用 Phosless（OASE 产品）替代沸石。

前提：

- 过滤泵已关闭。
- 水箱已打开。(→ 打开水箱)
- 滤网支架已打开。(→ 打开/关闭滤网支架)

步骤如下：

N

BioTec ScreenMatic<sup>2</sup> 40000/60000:

1. 抽出隔板。
2. 取出基质管并进行清洁，或者更换填塞物。
  - BioTec ScreenMatic<sup>2</sup> 40000: 2 根基质管
  - BioTec ScreenMatic<sup>2</sup> 60000: 3 根基质管
  - 在将基质管装入水箱壁时，面对输出口进行移动。

BioTec ScreenMatic<sup>2</sup> 140000:

- 单独取出基质管并进行清洁，或者更换填塞物。
  - BioTec ScreenMatic<sup>2</sup> 140000: 12 根基质管

## 8.4 清洁/更换 ScreenMatic 滤网

前提：

- 过滤泵已关闭。
- 水箱已打开。(→ 打开水箱)
- 污物篮已移除。(→ 打开/关闭滤网支架)

步骤如下：

□ ○

1. 移除用于固定控制器的螺栓、取下控制器并小心地放在一边。
  - 必要时，从控制器上拔下电机电缆的插头。
  - 为便于重新装配，在水箱侧面板上标记控制器的位置。
2. 从滤网支架中取出 **ScreenMatic** 带单元。
  - **Biotec ScreenMatic<sup>2</sup> 40000/60000**：按压卡钩的两侧并取出 **ScreenMatic** 带单元。
  - **Biotec ScreenMatic<sup>2</sup> 140000**：朝配水器方向按压 **ScreenMatic** 带单元并将其取出。
3. 松开水箱侧面板上的螺母，取下侧面板和刮擦器。
4. 松开夹紧杆并抽出 **ScreenMatic** 滤网。
  - 彻底清洁刮擦器。
  - 从两侧彻底清洁 **ScreenMatic** 滤网。必要时，更换 **ScreenMatic** 滤网。
  - 为进行清洁，请使用 **OASE** 泵清洁剂 **PumpClean**。
5. 以相反顺序装配 **ScreenMatic** 带单元并将其装入滤网支架。
  - 在夹紧 **ScreenMatic** 滤网时，夹紧杆必须卡入。

## 8.5 更换过滤海绵

前提：

- 过滤泵已关闭。
- 水箱已打开。（→ 打开水箱）
- 滤网支架已打开。（→ 打开/关闭滤网支架）

步骤如下：

□ ○

1. 按压泡沫支架上的两个卡钩。
2. 取下泡沫支撑板和过滤海绵。
3. 将新的过滤海绵装到泡沫支架上、放置泡沫支撑板并向下按压直至两个卡钩卡入泡沫支撑板。



### 提示！

更换过滤海绵的建议：

- 始终部分并且每周更换过滤海绵，以便生物净化效果不会受到太大影响。
- 最多同时更换 50% 的过滤海绵。

## 9 存放 / 过冬

### 设备放置时，做防霜冻保护：

当最低水温保证在最低 +4 °C 时，可以运行设备。

在冬天，深池塘区域的水温为约 +4 °C，这对鱼类存活很重要。通过以下措施减缓在通过过滤系统进行循环时的水冷却：

- 将泵定位在靠近水面的位置，以便只泵送池塘高处区域的冷水。
- 将池塘中过滤系统的回流管隔离起来。
- 水不能通过河道流入池塘。

### 设备没有防霜冻保护：

当水温低于 +8 °C 或者在预期冰冻之前，停止使用本设备。

- 将设备尽可能排空，进行彻底清洗并检验是否有损坏。
- 尽可能排空所有的软管、管道和接头。
- 打开闸板。
- 盖住过滤水箱，以便雨水无法渗入。
- 保护水边的管道和闸板以防霜冻。

## 10 磨损件

以下元件是磨损件，不在保修范围内：

- 过滤海绵
- 基质管
- ScreenMatic 滤网

## 11 丢弃处理

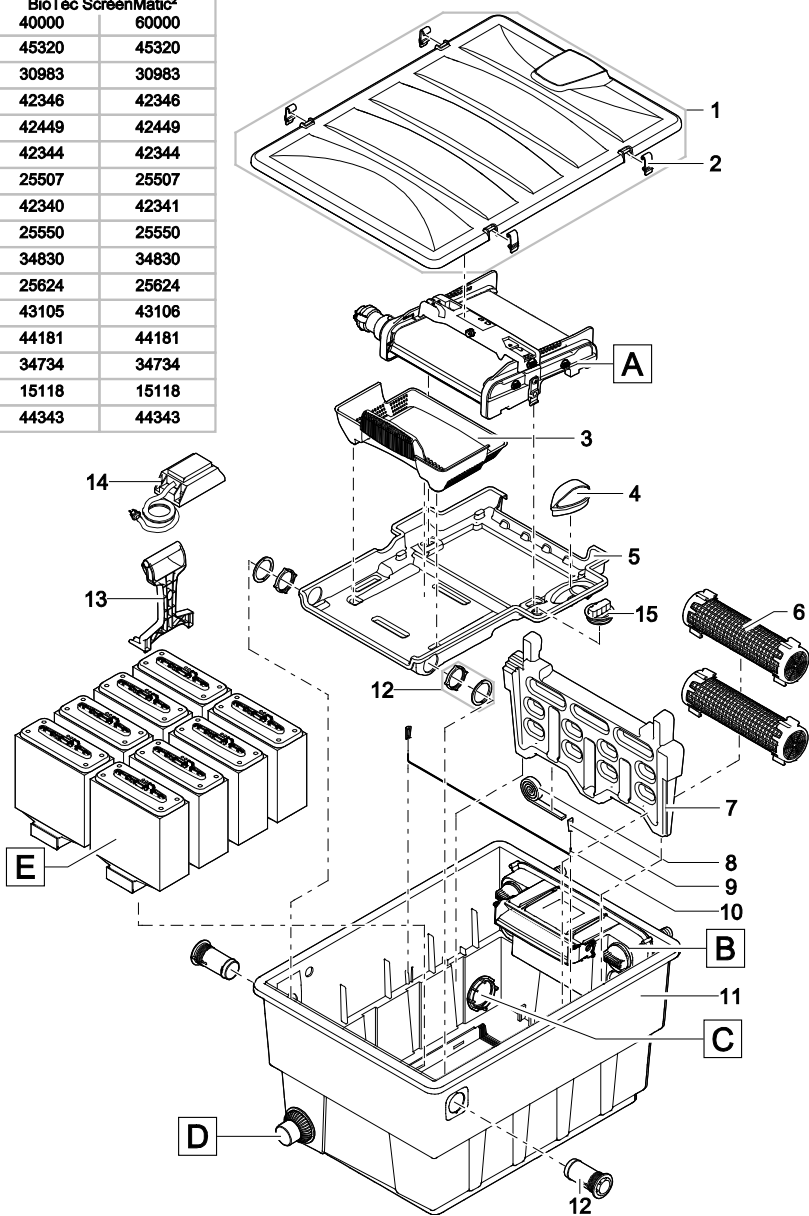


本设备不允许当作生活垃圾丢弃处理！请您使用为此准备的回收系统。事前通过剪断电缆将此设备报废。

## 12 技术数据

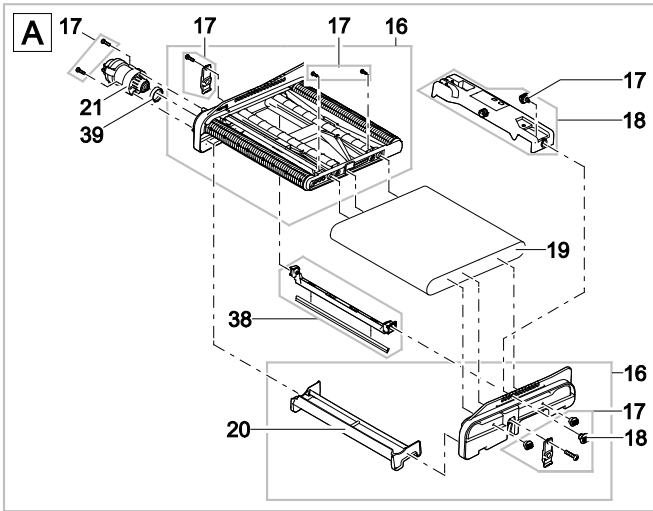
说明			BioTec ScreenMatic <sup>2</sup>		
			40000	60000	140000
电源	初级额定电压	V AC	230	230	230
	电源频率	Hz	50	50	50
	次级额定电压	V DC	12	12	12
	允许的环境温度	°C	-10 ... +35	-10 ... +35	-10 ... +35
控制器	输入功率	W	5	5	5
	允许的环境温度	°C	-10 ... +35	-10 ... +35	-10 ... +35
电缆长度	电源	m	2.10	2.10	2.10
	控制器	m	5.00	5.00	5.00
过滤海绵	蓝色数量	件数	2	2	4
	红色数量	件数	3	3	7
	紫色数量	件数	3	3	7
特殊的过滤颗粒材料		kg	2.50	3.50	14.50
粗粒污物分离		µm	300	300	300
允许水温		°C	+4 ... +35	+4 ... +35	+4 ... +35
输入口	数量	件数	2	2	2
	分级式软管接头接口	mm	25、32、38	25、32、38	25、32、38、50
		''	1、1¼、1½	1、1¼、1½	1、1¼、1½、2
UVC 预澄清器接口			Bitron C 36 W / 55 W / 72 W / 110 W Bitron Eco 120 W / 180 W / 240 W Vitronic 18 W / 24 W / 36 W		
输出口	数量	件数	1	1	1
	接口		DN 75	DN 75	DN 110
污物输出口	数量	件数	1	1	1
	接口		DN 50	DN 50	DN 75
循环功率	最小	l/h	4000	6000	8000
	最大	l/h	9000	11000	17500
池塘最大容积	未养鱼	m <sup>3</sup>	40	60	140
	养鱼	m <sup>3</sup>	20	30	70
	包含锦鲤	m <sup>3</sup>	10	15	35
尺寸	长度	mm	788	788	1200
	宽度	Mm	590	590	800
	高度	mm	454	554	760
重量	无水	kg	20	25	95

Pos.	BioTec ScreenMatic <sup>2</sup>	
	40000	60000
1	45320	45320
2	30983	30983
3	42346	42346
4	42449	42449
5	42344	42344
6	25507	25507
7	42340	42341
8	25550	25550
9	34830	34830
10	25624	25624
11	43105	43106
12	44181	44181
13	34734	34734
14	15118	15118
15	44343	44343

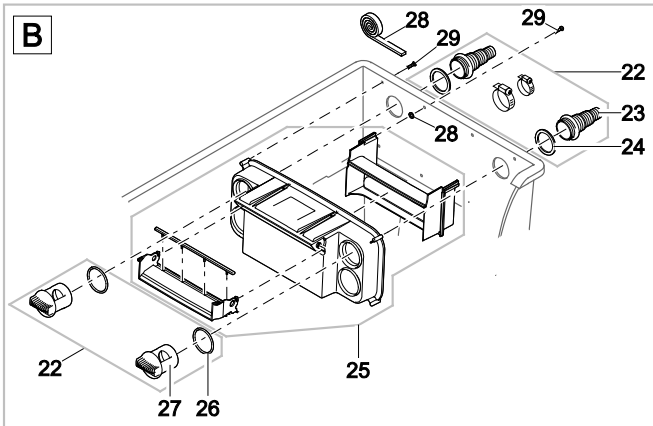


BTC0040

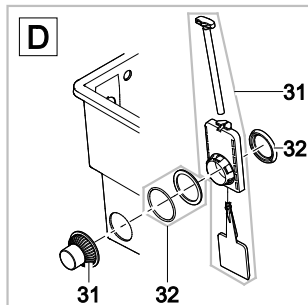
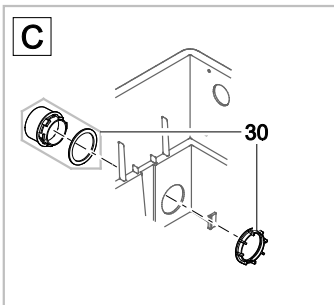
Pos.	BioTec ScreenMatic <sup>2</sup> 40000/60000
16	42383
17	44178
18	44184
19	42325
20	44177
21	44183
22	42954
23	19512
24	19506
25	44337
26	25691
27	42949
28	44179
29	25000
30	45321
31	44182
32	34859
38	44308
39	42450



BTC0041



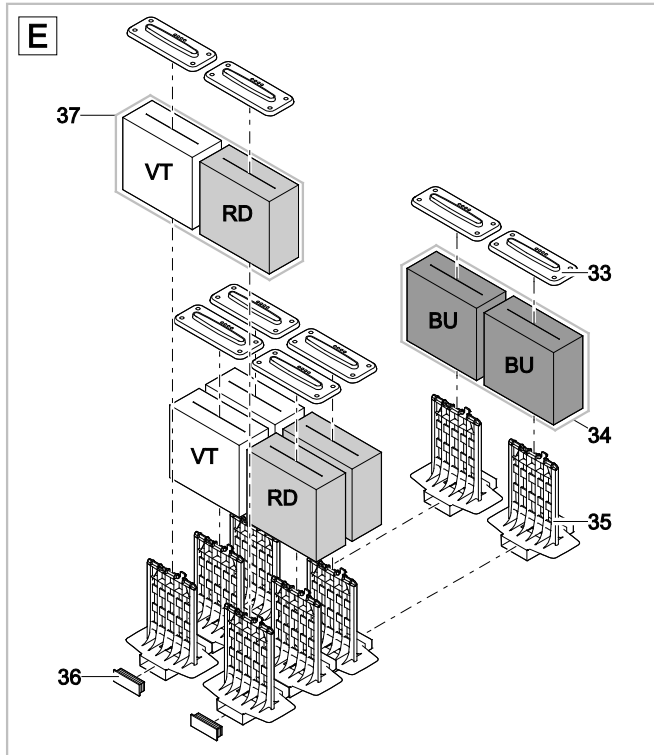
BTC0043



BTC0044, BTC0045

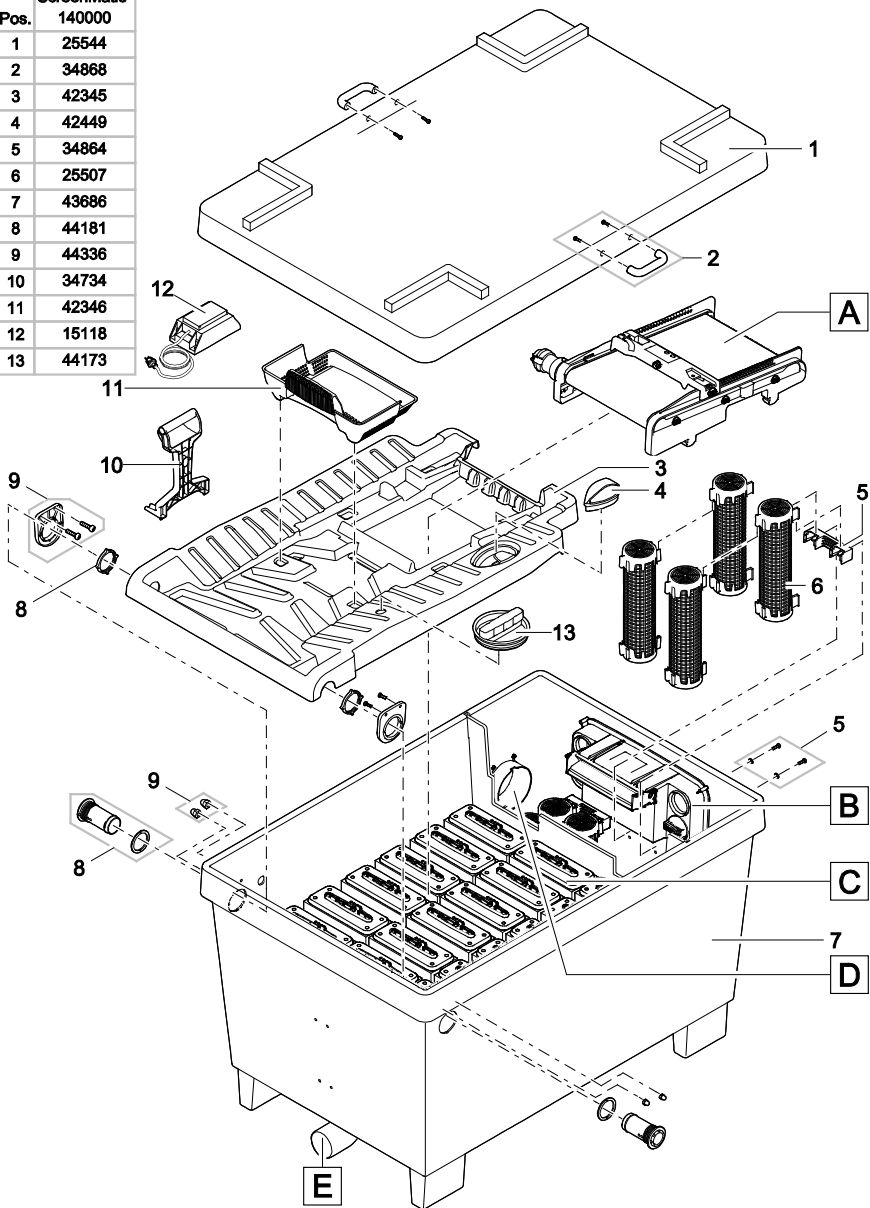


BioTec ScreenMatic <sup>2</sup>		
Pos.	40000	60000
33	34670	34670
34	42895	42896
35	26305	34733
36	25524	25524
37	42893	42894



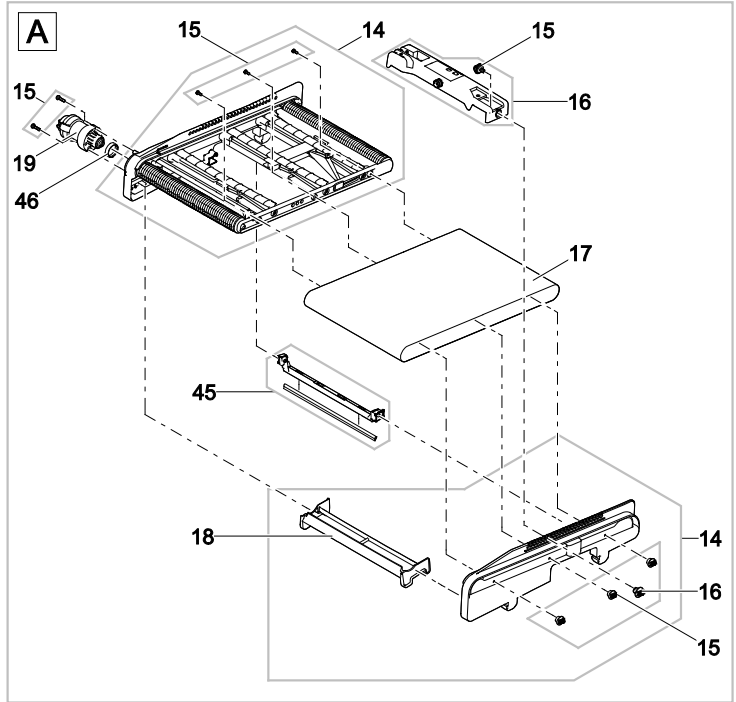
BTC0042

	BioTec ScreenMatic <sup>2</sup>
Pos.	140000
1	25544
2	34868
3	42345
4	42449
5	34864
6	25507
7	43686
8	44181
9	44336
10	34734
11	42346
12	15118
13	44173

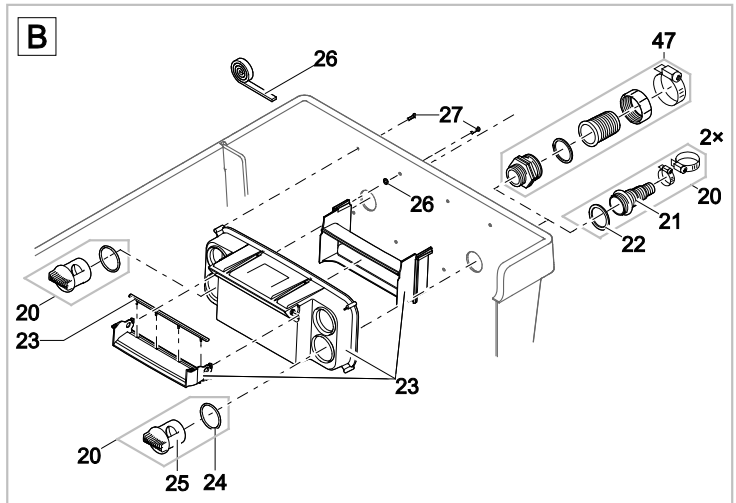


BTC0034

BioTec ScreenMatic <sup>2</sup>	
Pos.	140000
14	42384
15	44178
16	44186
17	42326
18	44177
19	44183
20	42954
21	19512
22	19506
23	44338
24	25691
25	42949
26	44179
27	25000
45	44308
46	42450
47	34367

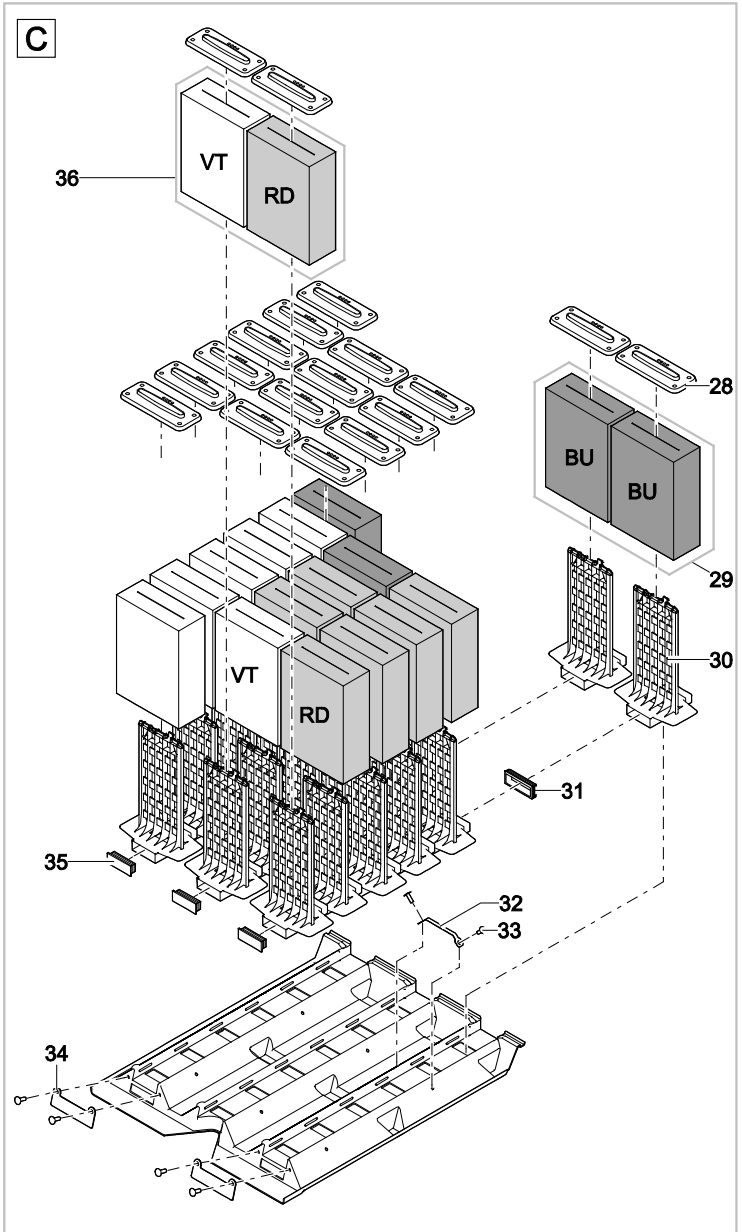


BTC0035



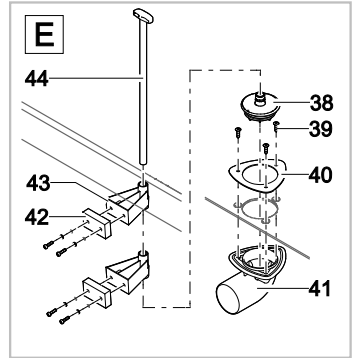
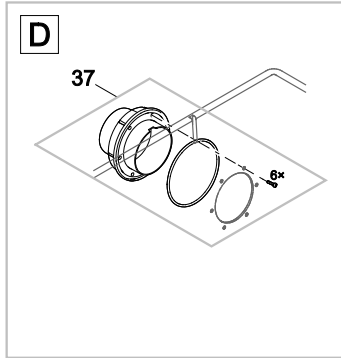
BTC0036

BioTec ScreenMatic <sup>2</sup>	
Pos.	140000
28	34670
29	42896
30	34733
31	25542
32	25922
33	25546
34	25547
35	25524
36	42894



BTC0039

Pos.	BioTec ScreenMatic <sup>2</sup>
37	140000
38	35255
39	24229
40	24230
41	34253
42	25996
43	34835
44	44188



BTC0037, BTC0038



**OASE GmbH · [www.oase-livingwater.com](http://www.oase-livingwater.com)**

Tecklenburger Straße 161 · 48477 Hörstel · Postfach 20 69 · 48469 Hörstel · Germany



42469/01-16